

BARIL

STYLE X FONCTION

Fiche Technique / Spec Sheet

PRO-3500-66-xx

PRR-3500-66-xx*

Description

- Ensemble complet de douche thermostatique
- Ensemble avec 3 accessoires
- *Complete thermostatic shower kit*
- *3 accessories kit*

Composantes incluses / Included components

- B66-9200-00-xx
- B66-9560-03-xx
- BEC-0520-38-xx
- TET-0810-01-xx
- BRA-1812-02-xx
- DGL-2175-13-xx
- RAC-9001-16-xx

Finis disponibles / Available finishes

- CC: Chrome / *Chrome*
- NN: Nickel brossé / *Brushed Nickel*
- KK: Noir mat / *Matte Black*
- GG: Or / *Gold*
- **: Fini spécial / *Special finish*

* Avec raccord droit 6" du plafond / *With ceiling-mounted 6" straight pipe*



BARIL

Fiche Technique / Spec Sheet

B66-9200-00-xx

STYLE X FONCTION

Description

- Valve thermostatique 1/2", plaque ronde
- Peut facilement fournir pour 2 accessoires
- 1/2" *thermostatic valve, round plate*
- *Can easily supply for 2 accessories*

Débit / Flow rate

- 53 l/min - 60 psi
- 14 gpm - 60 psi

Cartouche / Cartridge

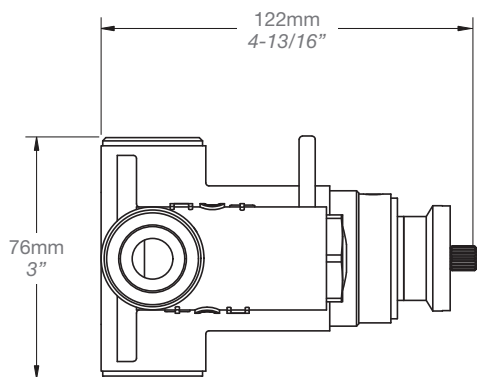
- CAR-2001-00

Finis disponibles / Available finishes

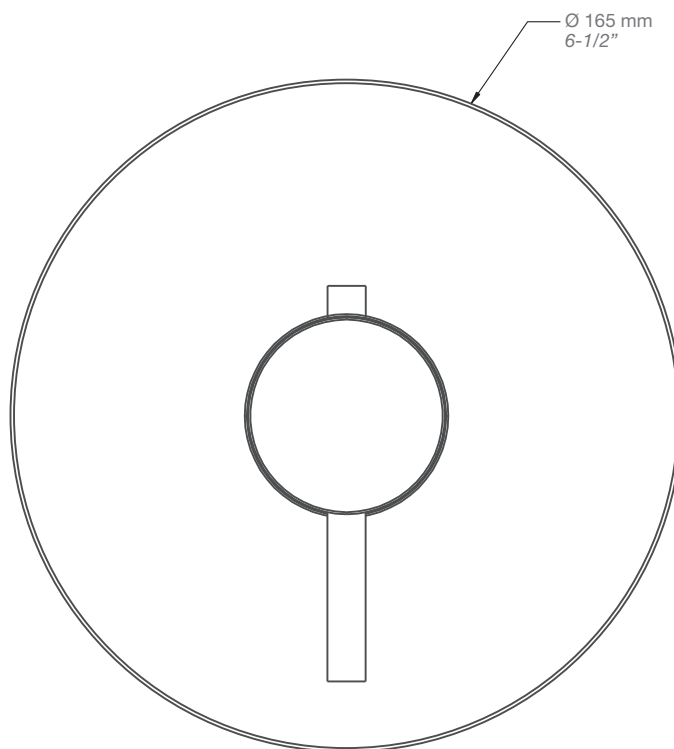
- CC: Chrome / *Chrome*
- NN: Nickel brossé / *Brushed Nickel*
- KK: Noir mat / *Matte Black*
- **: Fini spécial / *Special finish*
- GG: Or / *Gold*



Inclus / Included



RVA-2008-00-B



T66-9200-00-xx

BARIL

Fiche Technique / Spec Sheet

B66-9560-03-xx

STYLE X FONCTION

Description

- Dérivateur 3 voies avec arrêt
- Vous pouvez utiliser jusqu'à 2 accessoires à la fois
- 3-port diverter with stop
- Up to 2 accessories can be used at the same time

Débit / Flow rate

- | | |
|---------------------|----------------------|
| 1 sortie / 1 exit: | 2 sorties / 2 exits: |
| - 37 l/min - 60 psi | - 20 l/min - 60 psi |
| - 9.7 gpm - 60 psi | - 5.2 gpm - 60 psi |

Cartouche / Cartridge

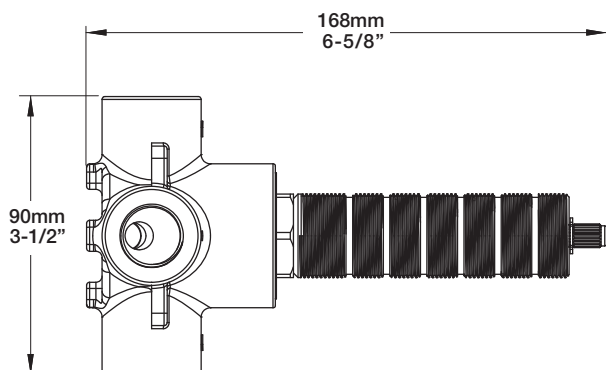
- CAR-9530-03

Finis disponibles / Available finishes

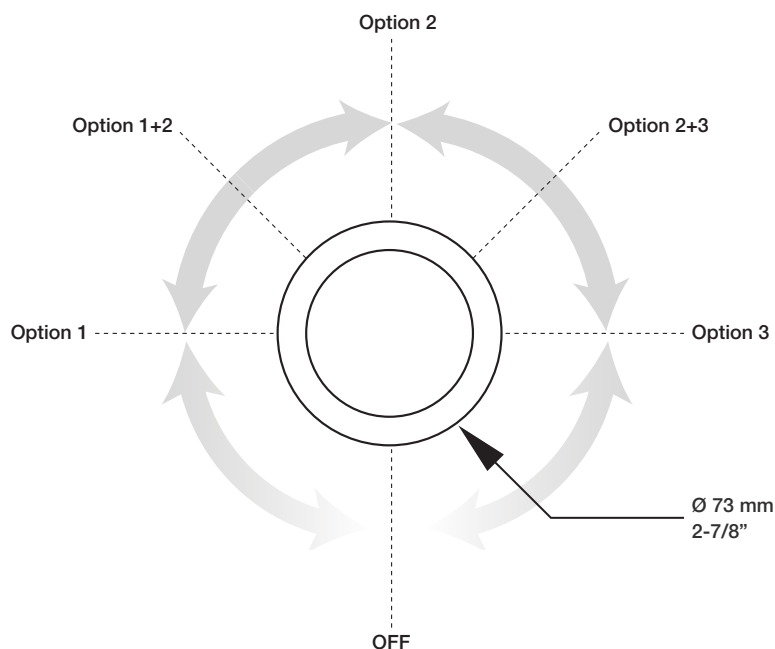
- CC: Chrome / *Chrome*
- NN: Nickel brossé / *Brushed Nickel*
- KK: Noir mat / *Matte Black*
- **: Fini spécial / *Special finish*
- GG: Or / *Gold*



Inclus / Included



RVA-9563-00-B



T66-9560-03-xx

BARIL

STYLE X FONCTION

Fiche Technique / Spec Sheet

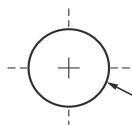
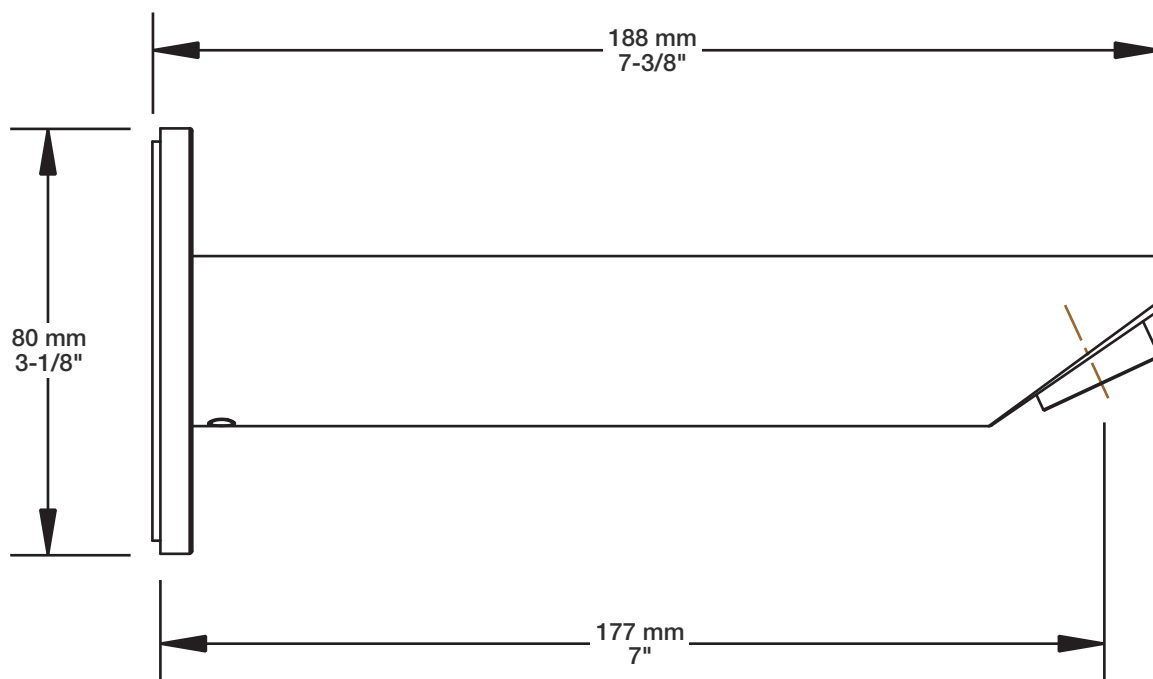
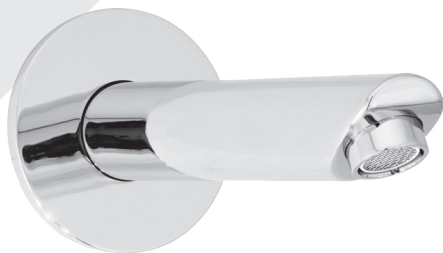
BEC-0520-38-xx

Description

- Bec de bain moderne rond sans inverseur
- Installation "slip-on"
- Round modern tub spout without diverter
- "Slip-on" installation

Finis disponibles / Available finishes

- CC: Chrome / Chrome
- NN: Nickel brossé / Brushed Nickel
- KK: Noir mat / Matte Black
- **: Fini spécial / Special finish
- GG: Or / Gold



Perçage pour l'installation
Hole size for installation

Min: Ø 20mm (3/4")
Max: Ø 35mm (1-3/8")

BARIL

STYLE X FONCTION

Fiche Technique / Spec Sheet

TET-0810-01-xx

Description

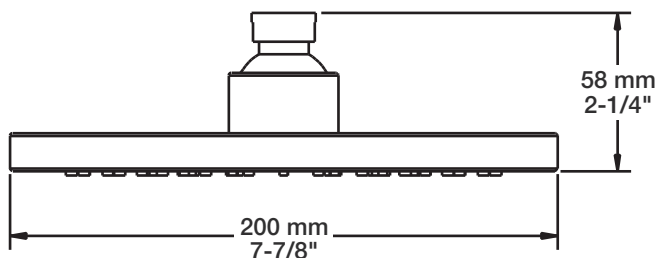
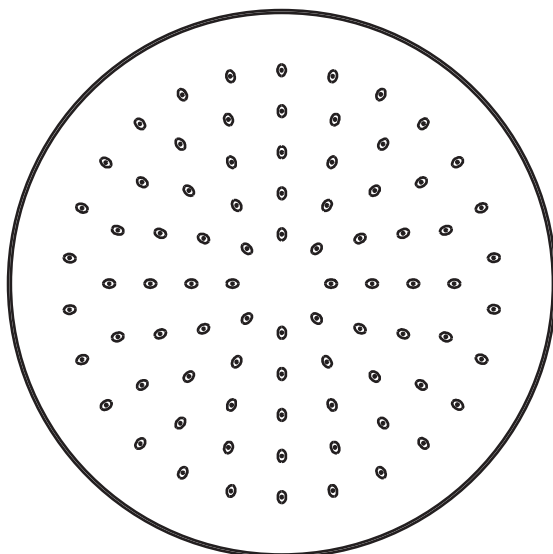
- Tête de douche moderne ronde 8" anti-calcaire en laiton
- Brass round modern 8" anti-limestone shower head

Finis disponibles / Available finishes

- CC: Chrome / Chrome
- NN: Nickel brossé / Brushed Nickel
- KK: Noir mat / Matte black
- **: Fini spécial / Special finish
- GG: Or / Gold

Débit / Flow rate (pour option écologiques / for eco friendly options)

TET-0810-01-xx	TET-0810-01-xx-175	TET-0810-01-xx-150
- 7,6 l/min - 80 psi	- 6,6 l/min - 80 psi	- 5,7 l/min - 80 psi
- 2.0 gpm - 80 psi	- 1.75 gpm - 80 psi	- 1.5 gpm - 80 psi



BARIL

STYLE X FONCTION

Fiche Technique / Spec Sheet

BRA-1812-02-xx

Description

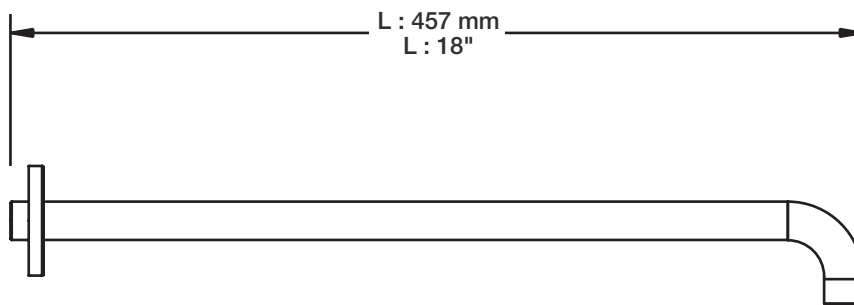
- Bras de douche 18" avec rosace
- 18" shower arm with flange

Finis disponibles / Available finishes

- CC: Chrome / *Chrome*
- NN: Nickel brossé / *Brushed Nickel*
- KK: Noir mat / *Matte Black*
- GG: Or / *Gold*
- **: Fini spécial / *Special finish*



H : 60 mm
H : 2-3/8"



BARIL

Fiche Technique / Spec Sheet

DGL-2175-13-xx

STYLE X FONCTION

Description

- Douche à glissière Simply 3 jets
- Mécanisme 3 jets : pluie, massage et mélange des deux
- Porte-savon inclus
- Dispositif anti-refoulement : 2 clapets anti-retour
- *Simply 3-spray sliding shower bar*
- *3-spray mechanism: rain, massage and mix of the two*
- *Soap holder included*
- *Backflow prevention: 2 check valves*

Finis disponibles / Available finishes

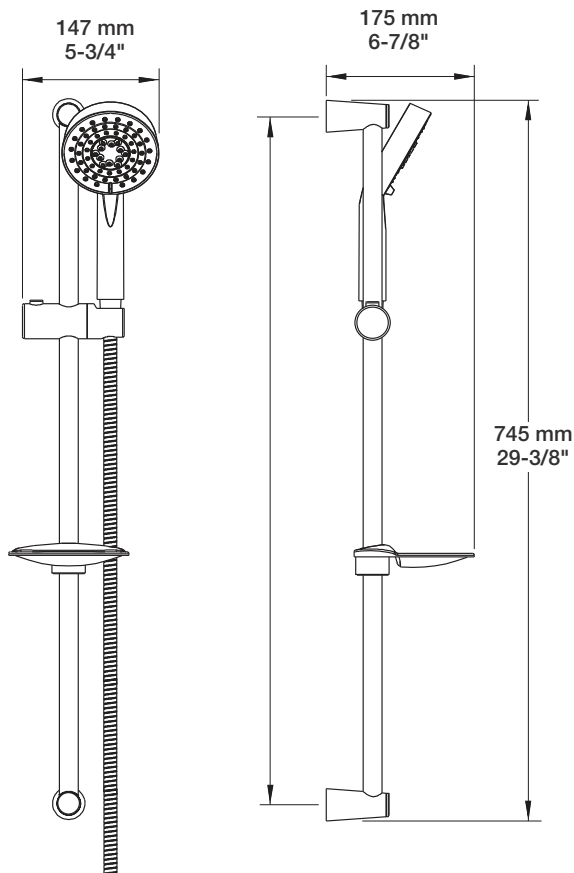
- CC: Chrome / *Chrome*
- NN: Nickel brossé / *Brushed Nickel*
- KK: Noir mat / *Matte Black*
- **: Fini spécial / *Special finish*
- GG: Or / *Gold*

Certifications / Standards

- ASME A112.18.1 / CSA B125.1

Débit / Flow rate (pour option écologiques / for eco friendly options)

DGL-2175-13-xx	DGL-2175-13-xx-175	DGL-2175-13-xx-150
- 7,6 l/min - 80 psi - 2.0 gpm - 80 psi	- 6,6 l/min - 80 psi - 1.75 gpm - 80 psi	- 5,7 l/min - 80 psi - 1.5 gpm - 80 psi



BARIL

STYLE X FONCTION

Fiche Technique / Spec Sheet

RAC-9001-16-xx

Description

- Coude de raccordement en laiton 1/2" F
- 1/2" F brass elbow connector

Finis disponibles / Available finishes

- CC: Chrome / Chrome
- NN: Nickel / Nickel
- GG: Or / Gold
- **: Fini spécial / Special finish

Certifications / Standards

- ASME A112.18.1 / CSA B125.1

