

# BARIL

STYLE X FONCTION

Fiche Technique / Spec Sheet

**PRO-3302-46-xx**

**PRR-3302-46-xx\***

## Description

- Ensemble complet de douche thermostatique
- Ensemble avec 2 accessoires
- Douchette 1 jet
- 2 accessoires peuvent fonctionner simultanément
- Crochet faisant partie de la finition de la valve thermostatique
- *Complete thermostatic shower kit*
- *2 accessories kit*
- *1-spray hand shower*
- *2 accessories can work together*
- *Hook as part of the thermostatic valve trim*

## Composantes incluses / Included components

- B46-9453-00-xx
- TET-1010-01-xx
- DSP-2604-19-xx
- B46-9560-02-xx
- BRA-1612-66-xx

## Finis disponibles / Available finishes

- CC: Chrome / *Chrome*
- NN: Nickel brossé / *Brushed Nickel*
- KK: Noir mat / *Matte Black*
- YY: Nickel poli / *Polished nickel*
- LL: Laiton satiné / *Satin Brass*
- VV: Cuivre satiné / *Satin copper*
- BB: Blanc / *White*
- TT: Bronze vénitien / *Venetian bronze*
- GG: Or / *Gold*

\* Avec raccord droit 6" du plafond (RAC-0612-02-xx) / *With ceiling-mounted 6" straight pipe (RAC-0612-02-xx)*



STYLE X FONCTION

### Description

- Valve thermostatique 3/4" complète
- Nécessite des valves d'arrêt ou un dérivateur séparés
- Peut facilement fournir pour 3 accessoires
- Le crochet sur le côté de la valve peut être retiré afin d'accéder aux valves de service / anti-retour
- Valves de service / anti-retour réversibles en cas d'inversion des arrivées d'eau
- Grande plage d'ajustement en profondeur
- Complete 3/4" thermostatic valve
- Separate volume control or diverter valve required
- Can easily supply 3 accessories
- Hook on the side of the valve can be removed to give access to the check valves
- Reversible check / non-return valves in case of water supply inversion
- Large depth adjustment range

### Débit / Flow rate

- 34 l/min - 60 psi
- 9 gpm - 60 psi

### Cartouche / Cartridge

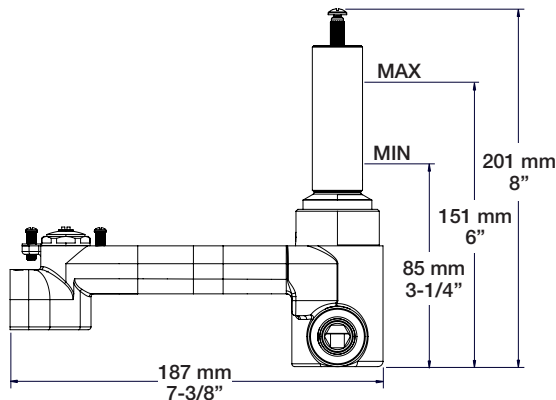
- CAR-2661-00

### Finis disponibles / Available finishes

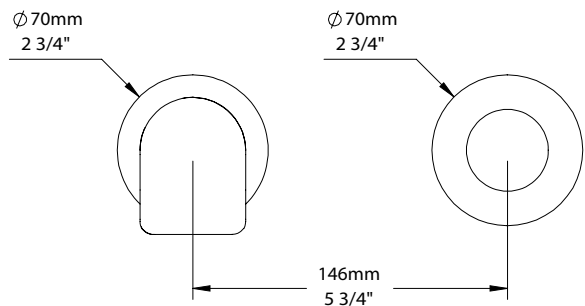
- CC: Chrome / *Chrome*
- KK: Noir mat / *Matte Black*
- LL: Laiton satiné / *Satin Brass*
- BB: Blanc / *White*
- GG: Or / *Gold*
- NN: Nickel brossé / *Brushed Nickel*
- YY: Nickel poli / *Polished nickel*
- VV: Cuivre satiné / *Satin copper*
- TT: Bronze vénitien / *Venetian bronze*



### Inclus / Included



RVA-3453-00-B



T46-9453-00-xx

# BARIL

Fiche Technique / Spec Sheet

## B46-9560-02-xx

STYLE X FONCTION

### Description

- Dérivateur complet 2 voies avec arrêt (voies partagées)
- Peut remplacer 2 valves d'arrêt
- Vous pouvez utiliser jusqu'à 2 accessoires à la fois
- Complete 2-port diverter with stop (shared ports)
- Can replace 2 shut-off valves
- Up to 2 accessories can be used at the same time

### Débit / Flow rate

- |                     |                      |
|---------------------|----------------------|
| 1 sortie / 1 exit:  | 2 sorties / 2 exits: |
| - 40 l/min - 60 psi | - 15 l/min - 60 psi  |
| - 10.5 gpm - 60 psi | - 4 gpm - 60 psi     |

### Cartouche / Cartridge

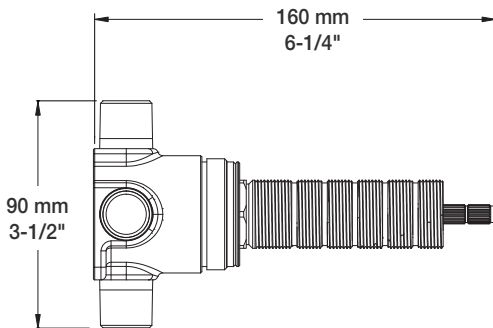
- CAR-9525-02

### Finis disponibles / Available finishes

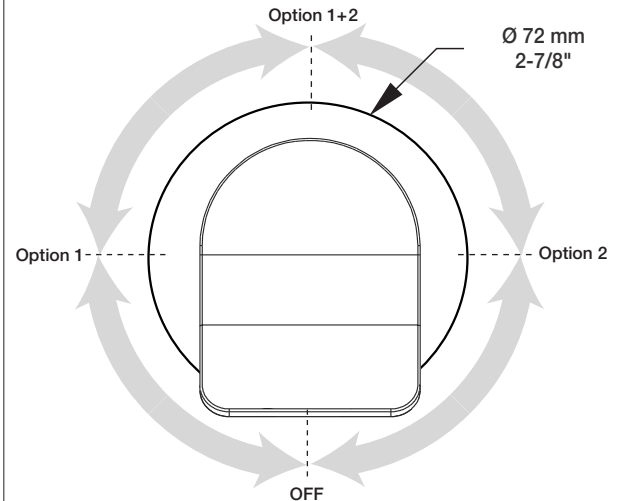
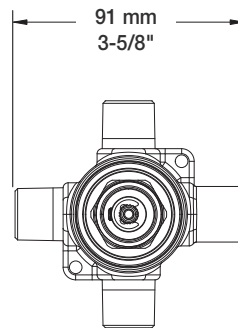
- CC: Chrome / *Chrome*
- NN: Nickel brossé / *Brushed Nickel*
- KK: Noir mat / *Matte Black*
- \*\*: Fini spécial / *Special finish*
- GG: Or / *Gold*



### Inclus / Included



RVA-9562-00-B



T46-9560-02-xx

# BARiL

Fiche Technique / Spec Sheet

## TET-1010-01-xx

STYLE × FONCTION

### Description

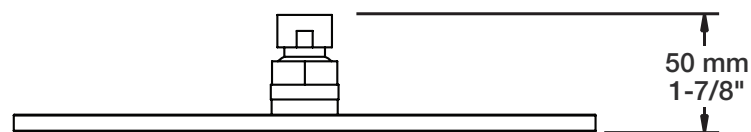
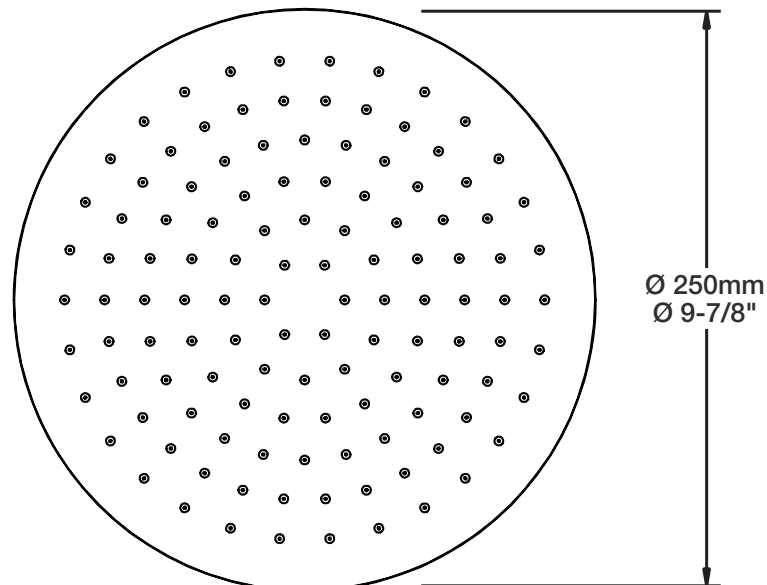
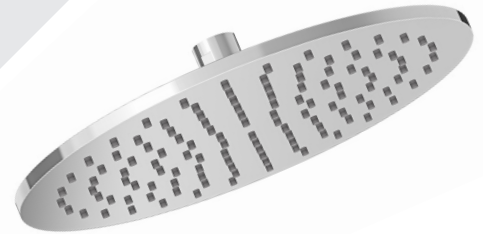
- Tête de douche moderne ronde 10" anti-calcaire en laiton
- Brass round modern 10" anti-limestone shower head

### Finis disponibles / Available finishes

- CC: Chrome / Chrome
- NN: Nickel brossé / Brushed Nickel
- KK: Noir mat / Matte black
- \*\*: Fini spécial / Special finish
- GG: Or / Gold

### Débit / Flow rate (pour option écologiques / for eco friendly options)

| TET-1010-01-xx                              | TET-1010-01-xx-175                          | TET-1010-01-xx-150                          |
|---|---|---|
| - 7,6 l/min - 80 psi<br>- 2.00 gpm - 80 psi | - 6,6 l/min - 80 psi<br>- 1.75 gpm - 80 psi | - 5,7 l/min - 80 psi<br>- 1.50 gpm - 80 psi |



# BARIL

STYLE X FONCTION

Fiche Technique / Spec Sheet

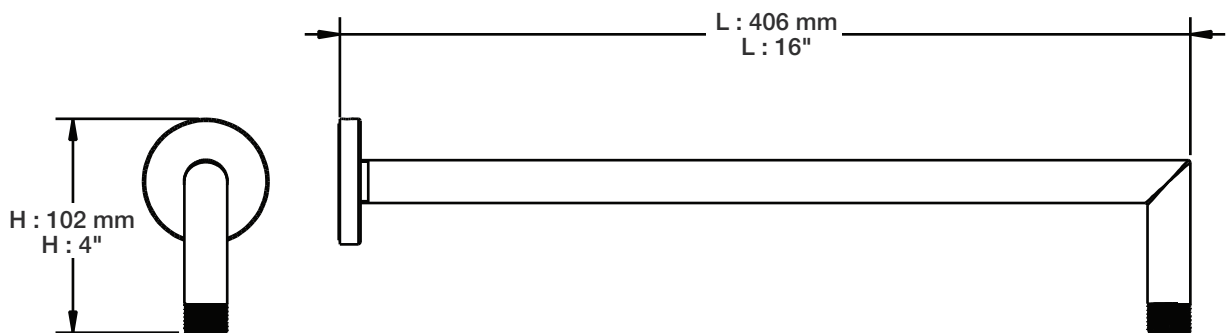
**BRA-1612-66-xx**

## Description

- Bras de douche 16" avec rosace
- 16" shower arm with flange

## Finis disponibles / Available finishes

- CC: Chrome / *Chrome*
- NN: Nickel brossé / *Brushed Nickel*
- KK: Noir mat / *Matte Black*
- KM: Noir titane / *Black Titanium*
- BB: Blanc / *White*
- GG: Or / *Gold*
- \*\*: Fini spécial / *Special finish*



# BARIL

Fiche Technique / Spec Sheet

## DSP-2604-19-xx

STYLE X FONCTION

### Description

- Douchette 1 jet anti-calcaire sur raccord mural
- Jet simple
- Jets de silicone faciles à nettoyer
- Construction en laiton
- Coude de raccordement mural en laiton, connexion 1/2" F
- Boyau flexible de 59" (150 cm) double agrafe, écrou tournant conique 1/2" femelle avec 2 clapets anti-retour
- Boyau en PVC fini KK ou en laiton pour les autres finis
- 1-spray anti-limestone hand shower on wall-mounted supply elbow
- Single spray pattern
- Easy-to-clean silicone nozzles
- Brass construction
- Wall-mounted supply brass elbow, 1/2" F connection
- 59" (150 cm) double interlock flexible hose, rotating conical nut 1/2" female with 2 non-return valves
- PVC hose in KK finish or brass for other finishes

### Finis disponibles / Available finishes

- CC: Chrome / Chrome
- KK: Noir mat / Matte Black
- LL: Laiton satiné / Satin Brass
- BB: Blanc / White
- GG: Or / Gold
- NN: Nickel brossé / Brushed Nickel
- YY: Nickel poli / Polished nickel
- VV: Cuivre satiné / Satin copper
- TT: Bronze vénitien / Venetian bronze

### Débit / Flow rate (pour option écologiques / for eco friendly options)

| DSP-2604-19-xx                             | DSP-2604-19-xx-175                          | DSP-2604-19-xx-150                         |
|--|---|--|
| - 7,6 l/min - 80 psi<br>- 2.0 gpm - 80 psi | - 6,6 l/min - 80 psi<br>- 1.75 gpm - 80 psi | - 5,7 l/min - 80 psi<br>- 1.5 gpm - 80 psi |

