

BARIL

STYLE X FONCTION

Fiche Technique / Spec Sheet

PRO-3301-80-xx

PRR-3301-80-xx*

Description

- Ensemble complet de douche thermostatique sans manette
- Ensemble avec 2 accessoires
- Douchette 1 jet
- 2 accessoires peuvent fonctionner simultanément
- Crochet faisant partie de la finition de la valve thermostatique
- Ensemble de manette vendu séparément
- *Complete thermostatic shower kit without handle*
- *2 accessories kit*
- *1-spray hand shower*
- *2 accessories can work together*
- *Hook as part of the thermostatic valve trim*
- *Handle kit sold separately*

Composantes incluses / Included components

- B80-9453-00-xx
- B80-9560-02-xx
- TET-1010-01-xx
- BRA-1612-66-xx
- DSP-2604-21-xx

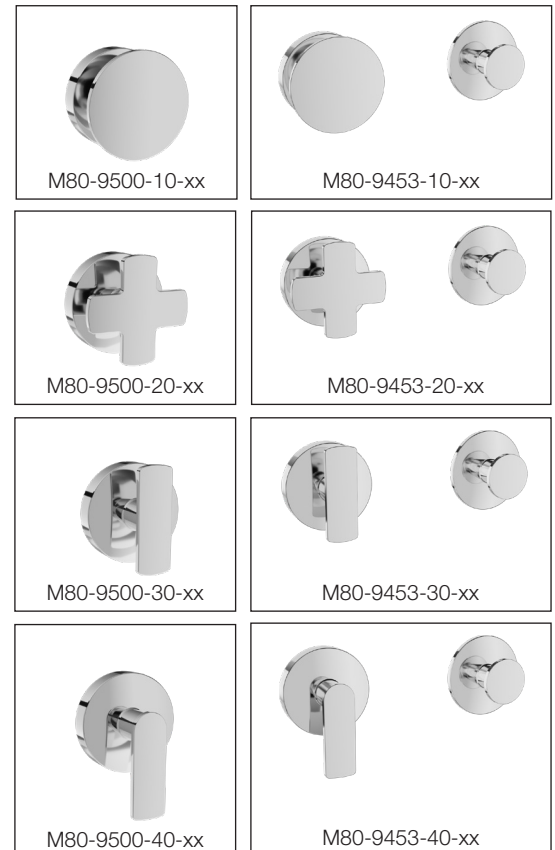
Finis disponibles / Available finishes

- CC: Chrome / *Chrome*
- YY: Nickel poli / *Polished nickel*
- BB: Blanc / *White*
- NN: Nickel brossé / *Brushed Nickel*
- LL: Laiton satiné / *Satin Brass*
- TT: Bronze vénitien / *Venetian bronze*
- KK: Noir mat / *Matte Black*
- VV: Cuivre satiné / *Satin copper*
- GG: Or / *Gold*

* Avec raccord droit 6" du plafond (RAC-0612-02-xx) / *With ceiling-mounted 6" straight pipe (RAC-0612-02-xx)*



Options de manette / Handle options



BARIL

Fiche Technique / Spec Sheet

B80-9453-00-xx

STYLE X FONCTION

Description

- Valve thermostatique 3/4" sans manette
- Nécessite des valves d'arrêt ou un dérivateur séparés
- Peut facilement fournir pour 3 accessoires
- Le crochet sur le côté de la valve peut être retiré afin d'accéder aux valves de service / anti-retour
- Valves de service / anti-retour réversibles en cas d'inversion des arrivées d'eau
- Grande plage d'ajustement en profondeur
- Ensemble de manette vendue séparément
- 3/4" *thermostatic valve without handle*
- *Separate volume control or diverter valve required*
- *Can easily supply 3 accessories*
- *Hook on the side of the valve can be removed to give access to the check valves*
- *Reversible check / non-return valves in case of water supply inversion*
- *Large depth adjustment range*
- *Handle kit sold separately*



Cartouche / Cartridge

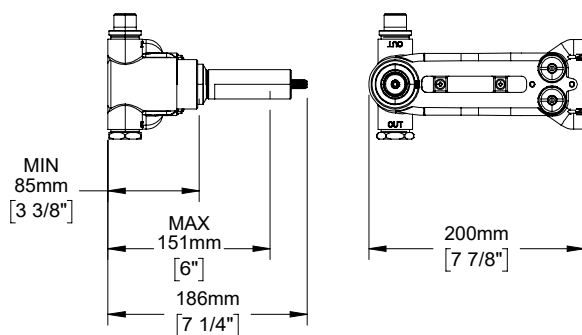
- CAR-2661-00

Débit / Flow rate

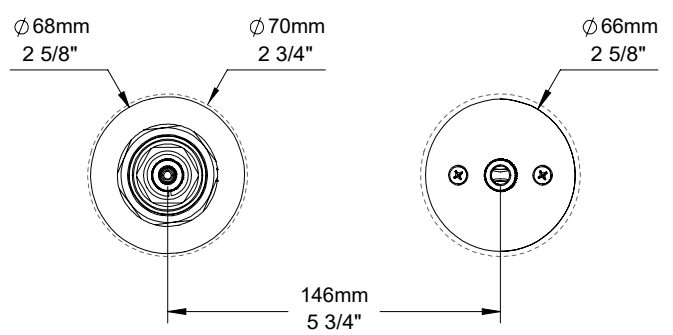
- 34 l/min - 60 psi
- 9 gpm - 60 psi

Finis disponibles / Available finishes

- CC: Chrome / *Chrome*
- KK: Noir mat / *Matte Black*
- LL: Laiton satiné / *Satin Brass*
- BB: Blanc / *White*
- GG: Or / *Gold*
- NN: Nickel brossé / *Brushed Nickel*
- YY: Nickel poli / *Polished nickel*
- VV: Cuivre satiné / *Satin copper*
- TT: Bronze vénitien / *Venetian bronze*

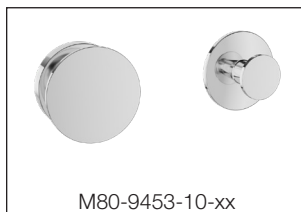


RVA-3453-00-B

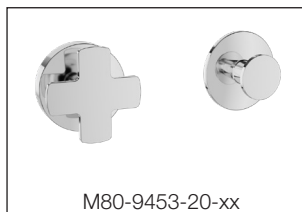


T80-9453-00-xx

Options de manette / Handle options



M80-9453-10-xx



M80-9453-20-xx



M80-9453-30-xx



M80-9453-40-xx

STYLE X FONCTION

Description

- Dérivateur sans manette 2 voies avec arrêt (position partagée)
- Peut remplacer 2 valves d'arrêt
- Vous pouvez utiliser jusqu'à 2 accessoires à la fois
- Cartouche ultra-longue pour ajustement maximal, peut être coupée à la longueur requise
- Ensemble de manette vendue séparément
- 2-port diverter with stop without handle (shared port)
- Can replace 2 volume control valves
- Up to 2 accessories can be used at the same time
- Extra long cartridge for maximum adjustment
- Handle kit sold separately

Cartouche / Cartridge

- CAR-9525-02

Débit / Flow rate

1 sortie / 1 exit:

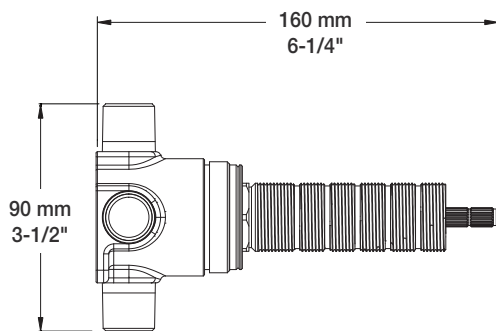
- 40 l/min - 60 psi
- 10.5 gpm - 60 psi

2 sorties / 2 exits:

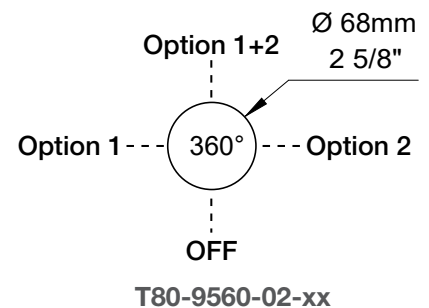
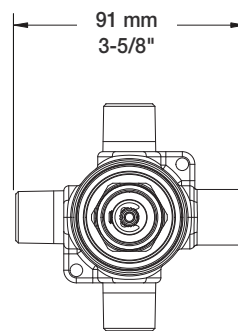
- 15 l/min - 60 psi
- 4 gpm - 60 psi

Finis disponibles / Available finishes

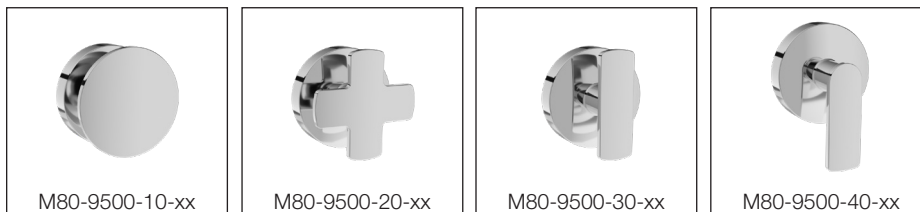
- CC: Chrome / *Chrome*
- KK: Noir mat / *Matte Black*
- LL: Laiton satiné / *Satin Brass*
- BB: Blanc / *White*
- GG: Or / *Gold*
- NN: Nickel brossé / *Brushed Nickel*
- YY: Nickel poli / *Polished nickel*
- VV: Cuivre satiné / *Satin copper*
- TT: Bronze vénitien / *Venetian bronze*



RVA-9562-00-B



Options de manette / Handle options



BARiL

Fiche Technique / Spec Sheet

TET-1010-01-xx

STYLE × FONCTION

Description

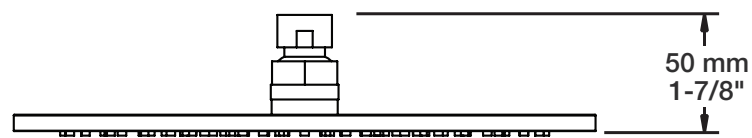
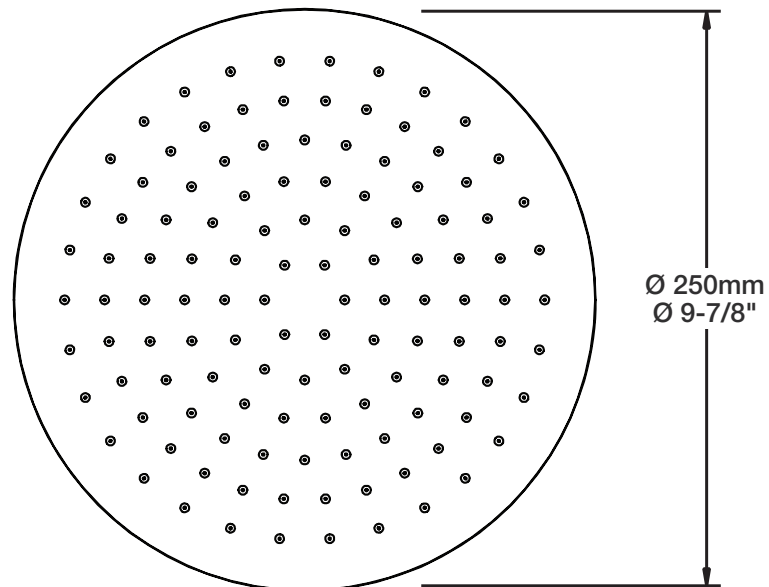
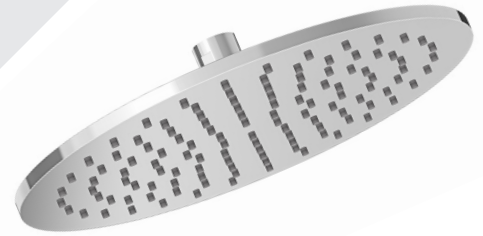
- Tête de douche moderne ronde 10" anti-calcaire en laiton
- Brass round modern 10" anti-limestone shower head

Finis disponibles / Available finishes

- CC: Chrome / Chrome
- NN: Nickel brossé / Brushed Nickel
- KK: Noir mat / Matte black
- **: Fini spécial / Special finish
- GG: Or / Gold

Débit / Flow rate (pour option écologiques / for eco friendly options)

TET-1010-01-xx	TET-1010-01-xx-175	TET-1010-01-xx-150
- 7,6 l/min - 80 psi - 2.00 gpm - 80 psi	- 6,6 l/min - 80 psi - 1.75 gpm - 80 psi	- 5,7 l/min - 80 psi - 1.50 gpm - 80 psi



BARIL

STYLE X FONCTION

Fiche Technique / Spec Sheet

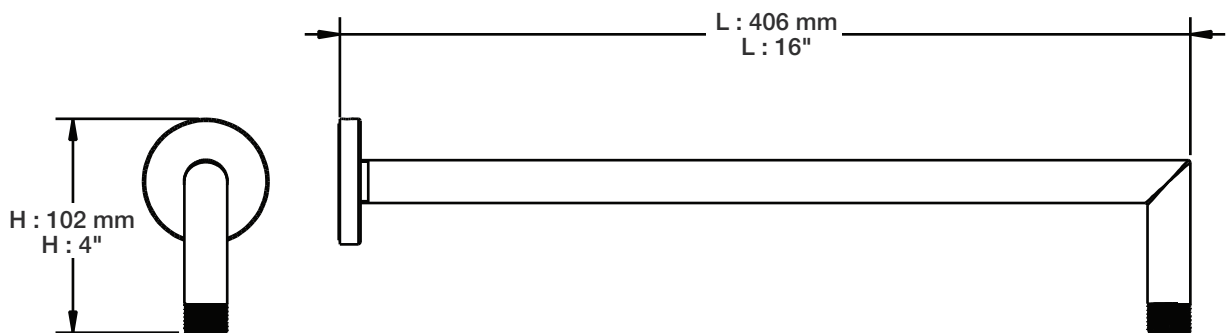
BRA-1612-66-xx

Description

- Bras de douche 16" avec rosace
- 16" shower arm with flange

Finis disponibles / Available finishes

- CC: Chrome / *Chrome*
- NN: Nickel brossé / *Brushed Nickel*
- KK: Noir mat / *Matte Black*
- KM: Noir titane / *Black Titanium*
- BB: Blanc / *White*
- GG: Or / *Gold*
- **: Fini spécial / *Special finish*



BARIL

Fiche Technique / Spec Sheet

DSP-2604-21-xx

STYLE X FONCTION

Description

- Douchette 1 jet anti-calcaire sur raccord mural
- Jet simple
- Jets de silicone faciles à nettoyer
- Construction en laiton
- Coude de raccordement mural en laiton, connexion 1/2" F
- Boyau flexible de 59" (150 cm) double agrafe, écrou tournant conique 1/2" femelle avec 2 clapets anti-retour
- Boyau en PVC fini KK ou en laiton pour les autres finis
- 1-spray anti-limestone hand shower on wall-mounted supply elbow
- Single spray pattern
- Easy-to-clean silicone nozzles
- Brass construction
- Wall-mounted supply brass elbow, 1/2" F connection
- 59" (150 cm) double interlock flexible hose, rotating conical nut 1/2" female with 2 non-return valves
- PVC hose in KK finish or brass for other finishes

Finis disponibles / Available finishes

- CC: Chrome / *Chrome*
- KK: Noir mat / *Matte Black*
- LL: Laiton satiné / *Satin Brass*
- BB: Blanc / *White*
- GG: Or / *Gold*
- NN: Nickel brossé / *Brushed Nickel*
- YY: Nickel poli / *Polished nickel*
- VV: Cuivre satiné / *Satin copper*
- TT: Bronze vénitien / *Venetian bronze*

Débit / Flow rate (pour option écologiques / for eco friendly options)

DSP-2604-21-xx	DSP-2604-21-xx-175	DSP-2604-21-xx-150
- 7,6 l/min - 80 psi - 2.0 gpm - 80 psi	- 6,6 l/min - 80 psi - 1.75 gpm - 80 psi	- 5,7 l/min - 80 psi - 1.5 gpm - 80 psi

