

# BARiL

Fiche Technique / Spec Sheet

**PRO-3001-71-xx**

**PRR-3001-71-xx\***

STYLE × FONCTION

## Description

- Ensemble complet de douche thermostatique
- Ensemble avec 2 accessoires
- *Complete thermostatic shower kit*
- *2 accessories kit*

## Composantes incluses / Included components

- B71-9220-00-xx
- B71-9601-00-xx
- TET-0812-03-xx
- BRA-1812-02-xx
- DGL-2160-04-xx
- RAC-9801-00-xx

## Finis disponibles / Available finishes

- CC: Chrome / *Chrome*
- NN: Nickel brossé / *Brushed Nickel*
- KK: Noir mat / *Matte Black*
- GG: Or / *Gold*
- \*\*: Flni spécial / *Special finish*

\* Avec raccord droit 6" du plafond / *With ceiling-mounted 6" straight pipe*



STYLE × FONCTION

### Description

- Valve thermostatique 1/2", plaque ronde
- Peut facilement fournir pour 2 accessoires
- 1/2" *thermostatic valve, round plate*
- *Can easily supply for 2 accessories*

### Débit / Flow rate

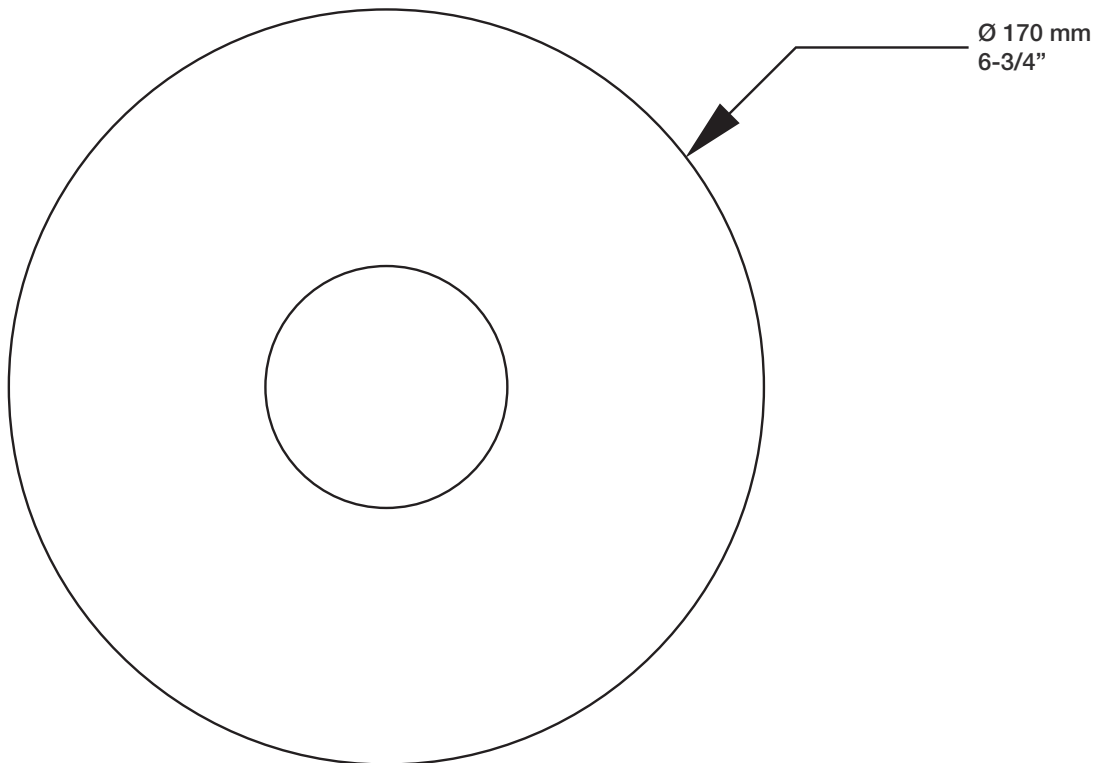
- 53 l/min - 60 psi
- 14 gpm - 60 psi

### Cartouche / Cartridge

- CAR-2001-00

### Finis disponibles / Available finishes

- CC: Chrome / *Chrome*
- NN: Nickel / *Nickel*
- GG: Or / *Gold*
- \*\*: Fini spécial / *Special finish*



# BARiL

Fiche Technique / Spec Sheet

**B71-9601-00-xx**

STYLE × FONCTION

## Description

- Valve d'arrêt 1/2"
- 1/2" stop valve

## Débit / Flow rate

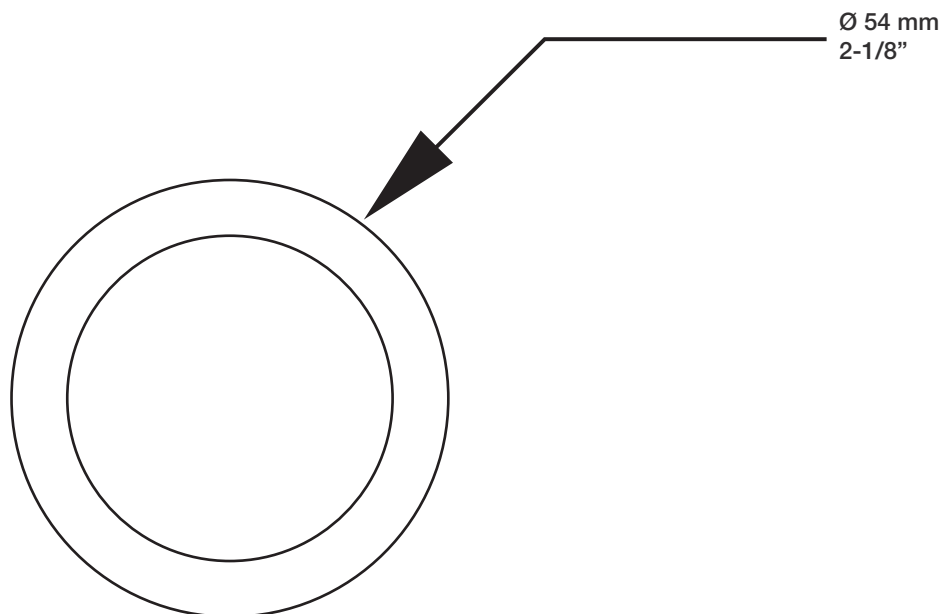
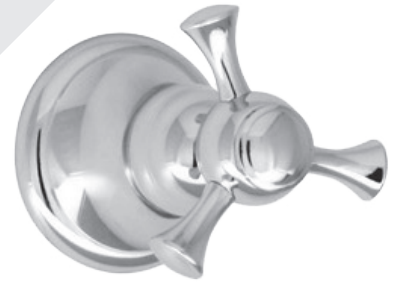
- 30 l/min - 60 psi
- 7.9 gpm - 60 psi

## Cartouche / Cartridge

- CAR-1011-81

## Finis disponibles / Available finishes

- CC: Chrome / *Chrome*
- NN: Nickel / *Nickel*
- GG: Or / *Gold*
- \*\*: Fini spécial / *Special finishh*



# BARiL

Fiche Technique / Spec Sheet

## TET-0812-03-xx

STYLE × FONCTION

### Description

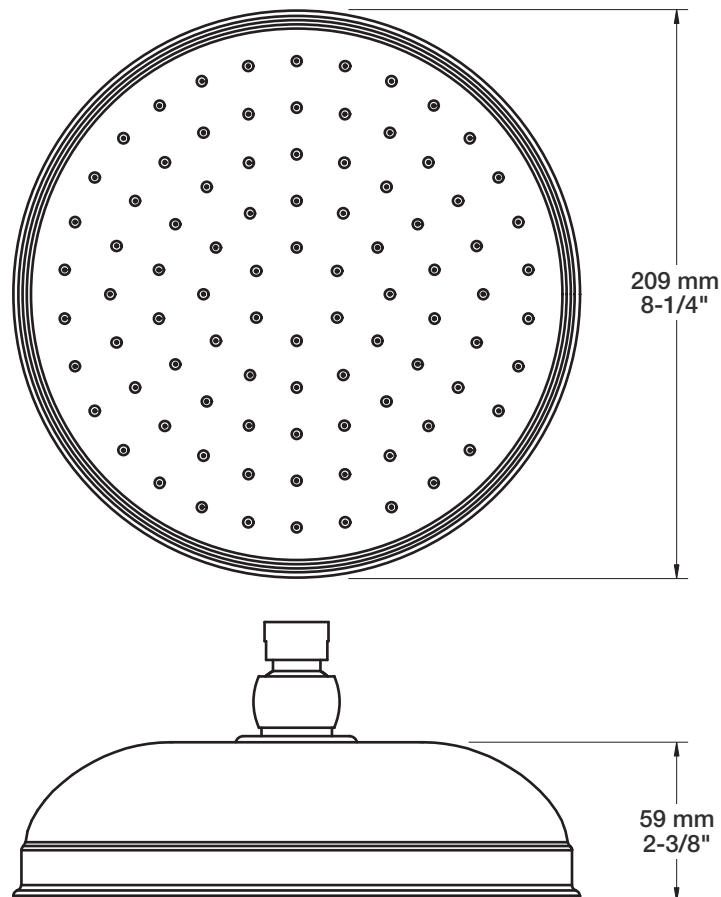
- Tête de douche tournesol 8" en laiton
- Brass sunflower 8" shower head

### Finis disponibles / Available finishes

- CC: Chrome / *Chrome*
- NN: Nickel brossé / *Brushed Nickel*
- KK: Noir mat / *Matte black*
- \*\*: Fini spécial / *Special finish*
- GG: Or / *Gold*

### Débit / Flow rate (pour option écologiques / for eco friendly options)

TET-0812-03-xx	TET-0812-03-xx-175	TET-0812-03-xx-150
- 7,6 l/min - 80 psi - 2.0 gpm - 80 psi	- 6,6 l/min - 80 psi - 1.75 gpm - 80 psi	- 5,7 l/min - 80 psi - 1.5 gpm - 80 psi



# BARiL

Fiche Technique / Spec Sheet

**BRA-1812-02-xx**

STYLE × FONCTION

## Description

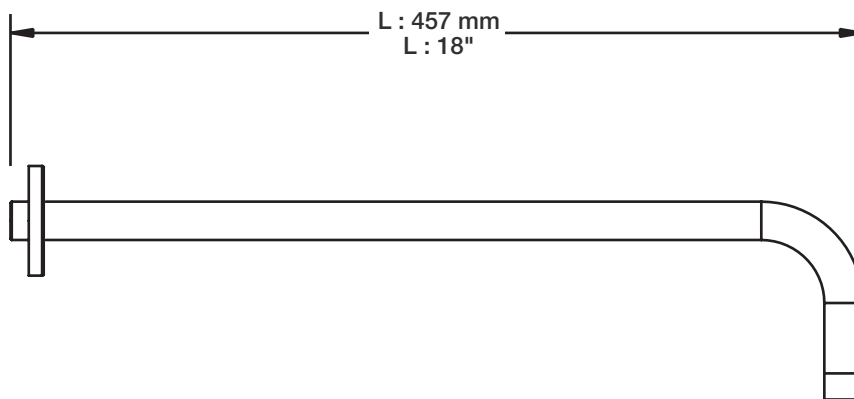
- Bras de douche 18" avec rosace
- 18" shower arm with flange

## Finis disponibles / Available finishes

- CC: Chrome / *Chrome*
- NN: Nickel brossé / *Brushed Nickel*
- KK: Noir mat / *Matte Black*
- GG: Or / *Gold*
- \*\*: Fini spécial / *Special finish*



H : 60 mm  
H : 2-3/8"



# BARiL

Fiche Technique / Spec Sheet

## DGL-2160-04-xx

STYLE × FONCTION

### Description

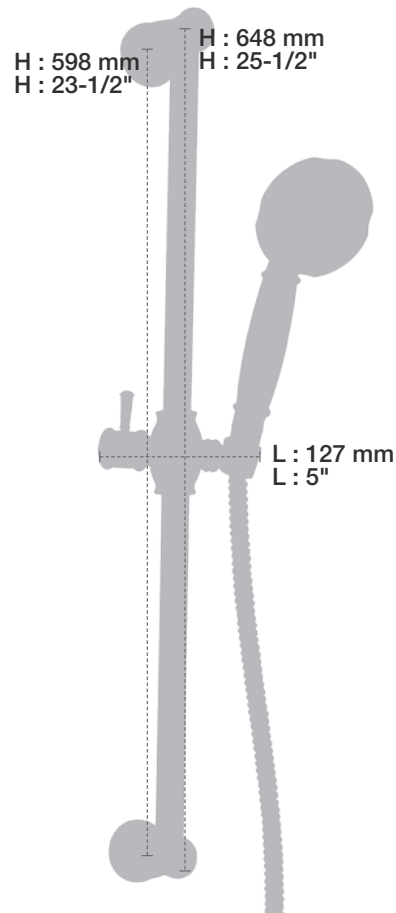
- Douche à glissière Antica 4 jets
- Mécanisme 4 jets : pluie, pluie dure, mélange des deux et massage
- Antica 4-spray sliding shower bar
- 4-spray mechanism: rain, hard rain, mix of the two and massage

### Finis disponibles / Available finishes

- CC: Chrome / *Chrome*
- NN: Nickel brossé / *Brushed Nickel*
- KK: Noir mat / *Matte Black*
- \*\*: Fini spécial / *Special finish*
- GG: Or / *Gold*

### Débit / Flow rate (pour option écologiques / for eco friendly options)

DGL-2160-04-xx	DGL-2160-04-xx-175	DGL-2160-04-xx-150
- 7,6 l/min - 80 psi - 2.0 gpm - 80 psi	- 6,6 l/min - 80 psi - 1.75 gpm - 80 psi	- 5,7 l/min - 80 psi - 1.5 gpm - 80 psi



# BARiL

Fiche Technique / Spec Sheet

RAC-9801-00-xx

STYLE × FONCTION

## Description

- Coude de raccordement en laiton 1/2"F avec valve d'arrêt
- 1/2"F brass waterway shut-off valve

## Débit / Flow rate

- 26 l/min - 60 psi
- 6.9 gpm - 60 psi

## Cartouche / Cartridge

- CAR-1020-02

## Finis disponibles / Available finishes

- CC: Chrome / *Chrome*
- NN: Nickel / *Nickel*
- GG: Or / *Gold*
- \*\*: Fini spécial / *Special finish*

