

# BARiL

Fiche Technique / Spec Sheet

**PRO-2805-46-xx**

**PRR-2805-46-xx\***

STYLE × FONCTION

## Description

- Ensemble complet de douche pression équilibrée
- Ensemble avec 2 accessoires
- *Complete pressure balanced shower kit*
- *2 accessories kit*

## Composantes incluses / Included components

- B46-9180-00-xx
- BRA-1612-66-xx
- RAC-9001-16-xx
- TET-0810-01-xx
- DGL-2580-53-xx

## Finis disponibles / Available finishes

- CC: Chrome / *Chrome*
- KK: Noir mat / *Matte Black*
- \*\*: Fini spécial / *Special finish*
- NN: Nickel brossé / *Brushed Nickel*
- GG: Or / *Gold*

\* Avec raccord droit 6" du plafond / *With ceiling-mounted 6" straight pipe*



# BARiL

Fiche Technique / Spec Sheet

B46-9180-00-xx

STYLE × FONCTION

## Description

- Valve de douche pression équilibrée avec dérivateur 2 voies
- Valve à contrôle de débit
- Vous pouvez utiliser jusqu'à 2 accessoires à la fois
- *Pressure balanced shower control valve with 2-way diverter*
- *Volume control valve*
- *Up to 2 accessories can be used at the same time*

## Débit / Flow rate

- |                     |                      |
|---------------------|----------------------|
| 1 sortie / 1 exit:  | 2 sorties / 2 exits: |
| - 19 l/min - 60 psi | - 10 l/min - 60 psi  |
| - 5 gpm - 60 psi    | - 2.6 gpm - 60 psi   |

## Cartouche / Cartridge

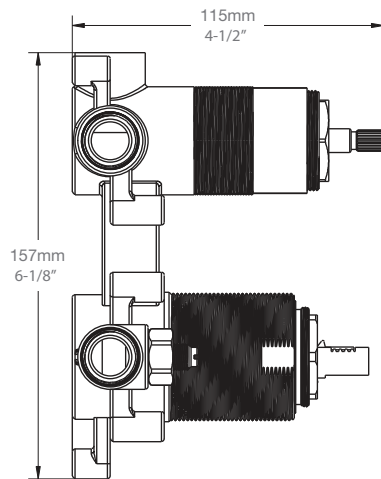
- |                 |                        |
|-----------------|------------------------|
| Débit / Volume: | Dérivateur / Diverter: |
| - CAR-1020-40   | - CAR-1001-35          |

## Finis disponibles / Available finishes

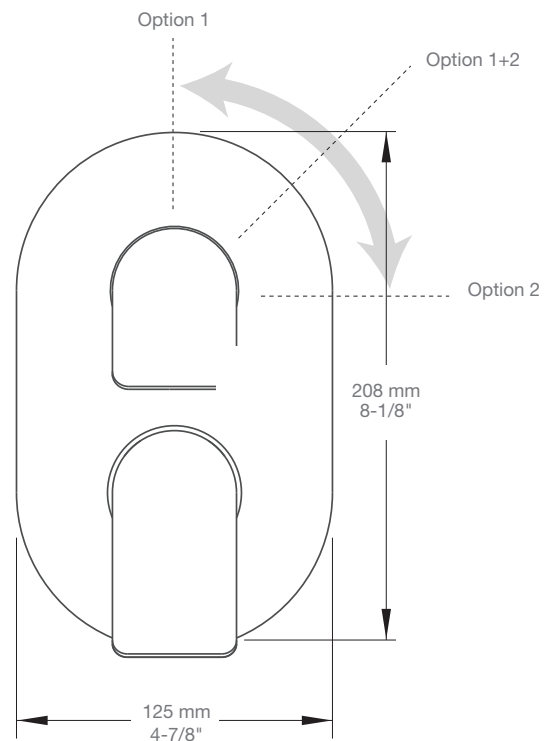
- |                                     |   |
|-------------------------------------|---|
| - CC: Chrome / <i>Chrome</i>        | - NN: Nickel brossé / <i>Brushed Nickel</i> |
| - KK: Noir mat / <i>Matte Black</i> | - **: Fini spécial / <i>Special finish</i>  |
| - GG: Or / <i>Gold</i>              |   |



## Inclus / Included



RVA-9180-00-B



T46-9180-00-xx

# BARiL

Fiche Technique / Spec Sheet

## TET-0810-01-xx

STYLE × FONCTION

### Description

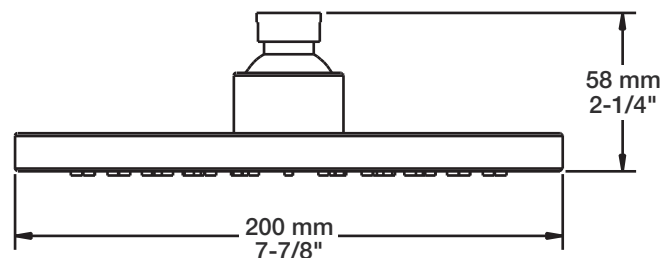
- Tête de douche moderne ronde 8" anti-calcaire en laiton
- Brass round modern 8" anti-limestone shower head

### Finis disponibles / Available finishes

- CC: Chrome / Chrome
- NN: Nickel brossé / Brushed Nickel
- KK: Noir mat / Matte black
- \*\*: Fini spécial / Special finish
- GG: Or / Gold

### Débit / Flow rate (pour option écologiques / for eco friendly options)

TET-0810-01-xx	TET-0810-01-xx-175	TET-0810-01-xx-150
- 7,6 l/min - 80 psi	- 6,6 l/min - 80 psi	- 5,7 l/min - 80 psi
- 2.0 gpm - 80 psi	- 1.75 gpm - 80 psi	- 1.5 gpm - 80 psi



# BARiL

STYLE × FONCTION

Fiche Technique / Spec Sheet

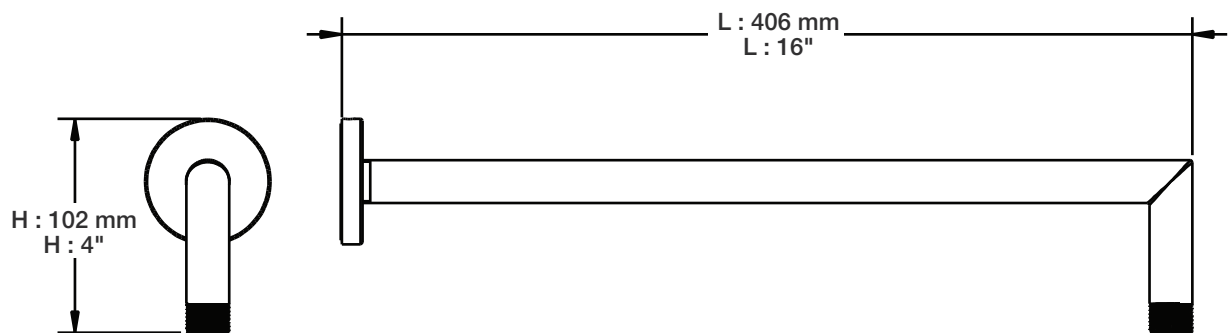
**BRA-1612-66-xx**

## Description

- Bras de douche 16" avec rosace
- 16" shower arm with flange

## Finis disponibles / Available finishes

- CC: Chrome / *Chrome*
- NN: Nickel / *Nickel*
- GG: Or / *Gold*
- \*\*: Fini spécial / *Special finish*



# BARiL

Fiche Technique / Spec Sheet

## DGL-2580-53-xx

STYLE × FONCTION

### Description

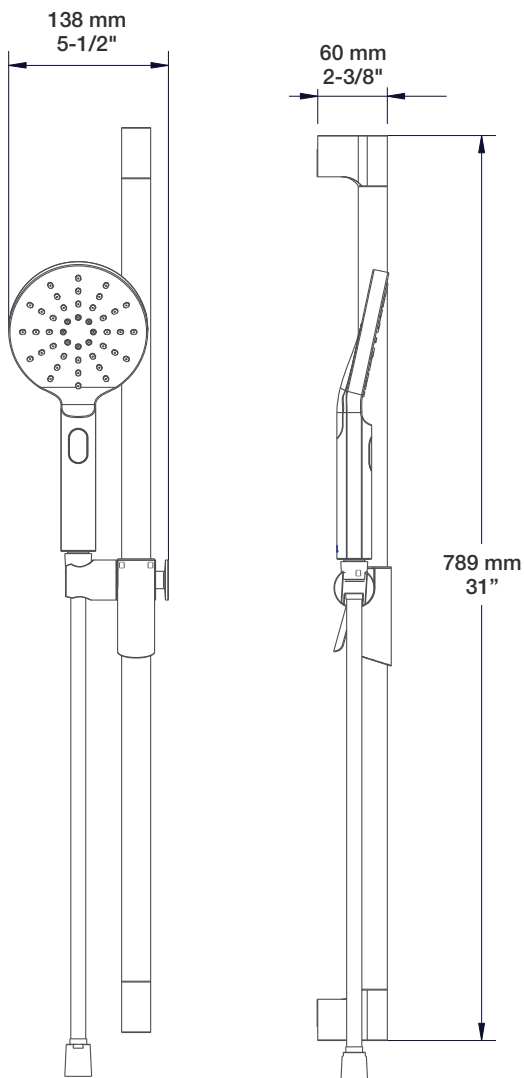
- Douche à glissière Sens+ 3 jets
- Sens+ 3-spray sliding shower bar

### Finis disponibles / Available finishes

- CC: Chrome / Chrome
- NN: Nickel brossé / Brushed Nickel
- KK: Noir mat / Matte Black
- \*\*: Fini spécial / Special finish
- GG: Or / Gold

### Débit / Flow rate (pour option écologiques / for eco friendly options)

DGL-2580-53-xx	DGL-2580-53-xx-175	DGL-2580-53-xx-150
- 7,6 l/min - 80 psi - 2.0 gpm - 80 psi	- 6,6 l/min - 80 psi - 1.75 gpm - 80 psi	- 5,7 l/min - 80 psi - 1.5 gpm - 80 psi



# BARiL

STYLE × FONCTION

Fiche Technique / Spec Sheet

## RAC-9001-16-xx

### Description

- Coude de raccordement en laiton 1/2" F
- 1/2" F brass elbow connector

### Finis disponibles / Available finishes

- CC: Chrome / Chrome
- NN: Nickel / Nickel
- GG: Or / Gold
- \*\*: Fini spécial / Special finish

### Certifications / Standards

- ASME A112.18.1 / CSA B125.1

