

# BARiL

STYLE × FONCTION

Fiche Technique / Spec Sheet

**PRO-2400-74-xx**

**PRR-2400-74-xx\***

## Description

- Ensemble complet de douche pression équilibrée
- Ensemble avec 2 accessoires
- *Complete pressure balanced shower kit*
- *2 accessories kit*

## Composantes incluses / Included components

- B74-9160-01-xx
- TET-0106-01-xx
- BRA-1812-02-xx
- DGL-2160-04-xx
- RAC-9001-13-xx

## Finis disponibles / Available finishes

- CB: Chrome Blanc / Chrome White
- NB: Nickel Brossé Blanc / Brushed Nickel White

\* Avec raccord droit 6" du plafond / *With ceiling-mounted 6" straight pipe*



# BARiL

Fiche Technique / Spec Sheet

B74-9160-01-xx

STYLE × FONCTION

## Description

- Valve de douche pression équilibrée avec dérivateur
- Valve à contrôle de débit
- *Pressure balanced shower control valve with diverter*
- *Volume control valve*

## Débit / Flow rate

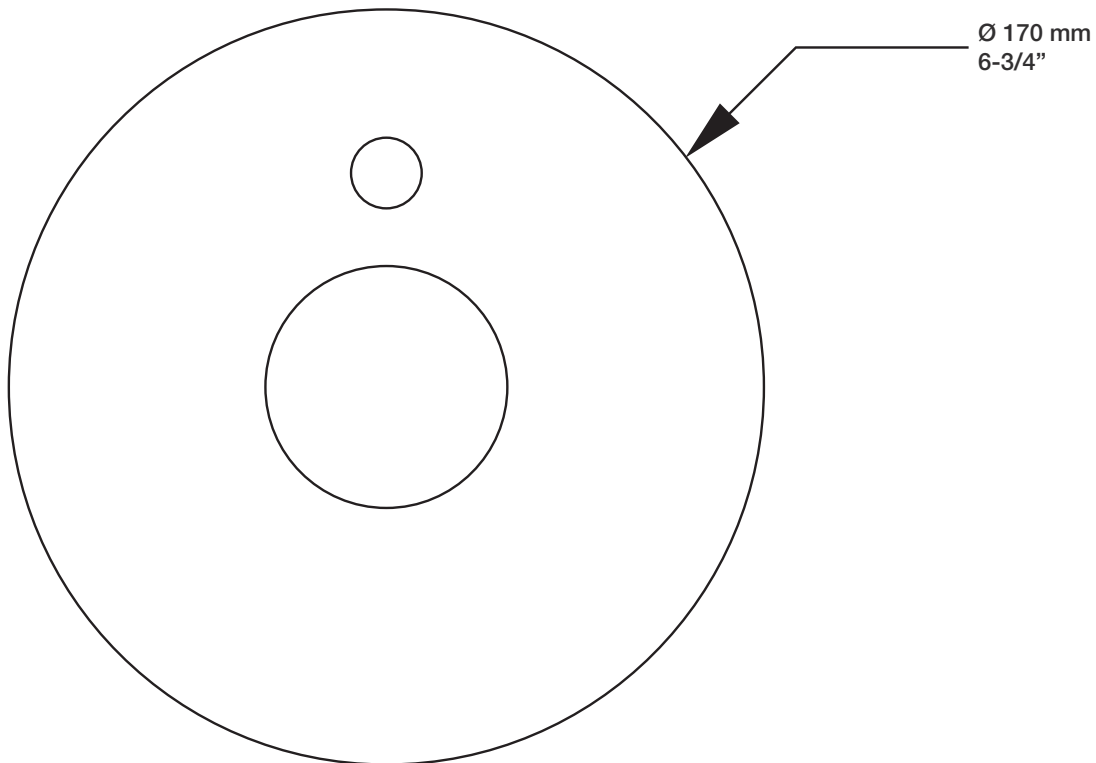
- 23 l/min - 60 psi
- 6 gpm - 60 psi

## Cartouche / Cartridge

- CAR-1020-40

## Finis disponibles / Available finishes

- CB: Chrome Blanc / *Chrome White*
- NB: Nickel Blanc / *Nickel White*
- GB: Or Blanc / *Gold White*
- \*B: Fini spécial Blanc / *Special finish White*



# BARiL

Fiche Technique / Spec Sheet

## TET-0106-01-xx

STYLE × FONCTION

### Description

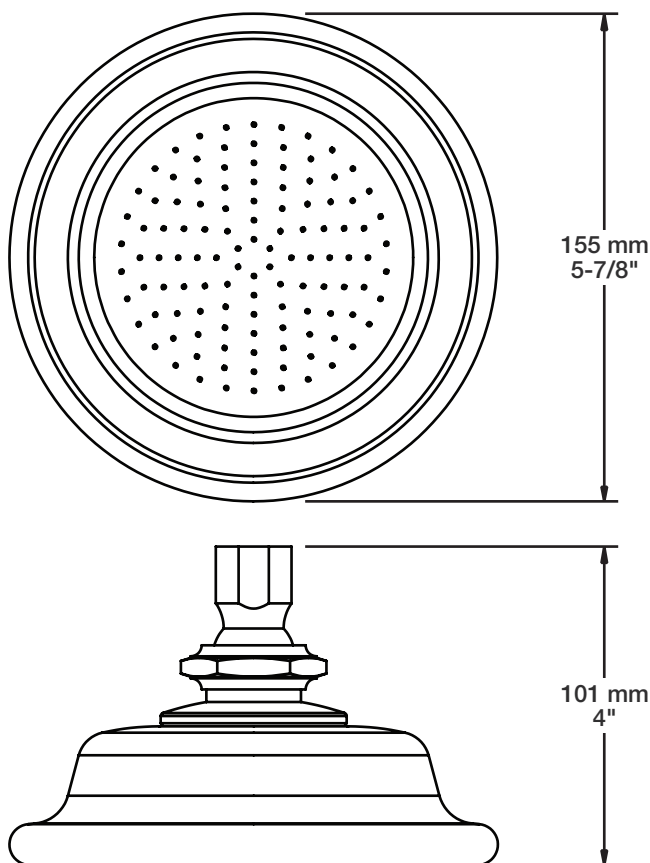
- Tête de douche porcelaine
- Porcelain shower head

### Finis disponibles / Available finishes

- CP: Chrome et porcelaine / Chrome Porcelain
- NP: Nickel et porcelaine / Nickel Porcelain

### Débit / Flow rate (pour option écologiques / for eco friendly options)

TET-0106-01-xx	TET-0106-01-xx-175	TET-0106-01-xx-150
- 7,6 l/min - 80 psi - 2.0 gpm - 80 psi	- 6,6 l/min - 80 psi - 1.75 gpm - 80 psi	- 5,7 l/min - 80 psi - 1.5 gpm - 80 psi



# BARiL

Fiche Technique / Spec Sheet

**BRA-1812-02-xx**

STYLE × FONCTION

## Description

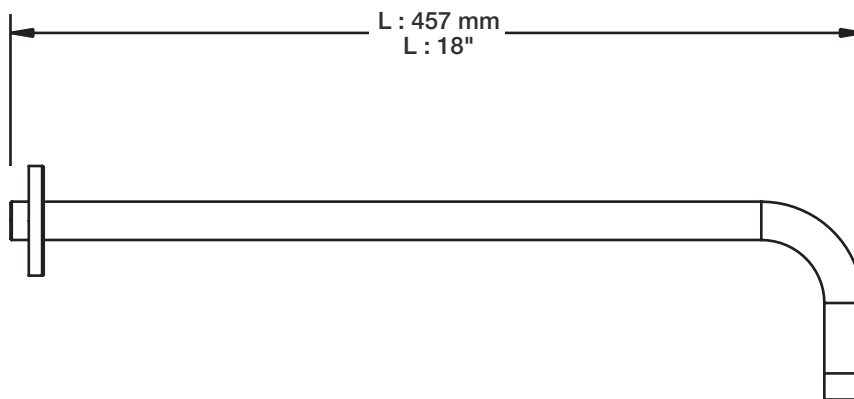
- Bras de douche 18" avec rosace
- 18" shower arm with flange

## Finis disponibles / Available finishes

- CC: Chrome / *Chrome*
- NN: Nickel brossé / *Brushed Nickel*
- KK: Noir mat / *Matte Black*
- GG: Or / *Gold*
- \*\*: Fini spécial / *Special finish*



H : 60 mm  
H : 2-3/8"



# BARiL

Fiche Technique / Spec Sheet

## DGL-2160-04-xx

STYLE × FONCTION

### Description

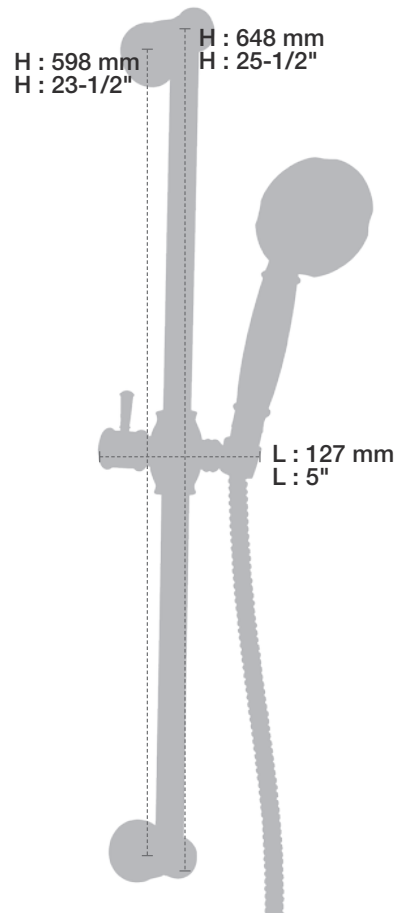
- Douche à glissière Antica 4 jets
- Mécanisme 4 jets : pluie, pluie dure, mélange des deux et massage
- Antica 4-spray sliding shower bar
- 4-spray mechanism: rain, hard rain, mix of the two and massage

### Finis disponibles / Available finishes

- CC: Chrome / *Chrome*
- NN: Nickel brossé / *Brushed Nickel*
- KK: Noir mat / *Matte Black*
- \*\*: Fini spécial / *Special finish*
- GG: Or / *Gold*

### Débit / Flow rate (pour option écologiques / for eco friendly options)

DGL-2160-04-xx	DGL-2160-04-xx-175	DGL-2160-04-xx-150
- 7,6 l/min - 80 psi - 2.0 gpm - 80 psi	- 6,6 l/min - 80 psi - 1.75 gpm - 80 psi	- 5,7 l/min - 80 psi - 1.5 gpm - 80 psi



STYLE × FONCTION

### Description

- Coude de raccordement en laiton 1/2" F
- 1/2" F brass elbow connector

### Finis disponibles / Available finishes

- CC: Chrome / Chrome
- NN: Nickel / Nickel
- GG: Or / Gold
- \*\*: Fini spécial / Special finish

