

# BARIL

STYLE X FONCTION

Fiche Technique / Spec Sheet

**PRO-2400-50-xx**  
PRR-2400-50-xx\*

## Description

- Ensemble complet de douche pression équilibrée
- Ensemble avec 2 accessoires
- *Complete pressure balanced shower kit*
- *2 accessories kit*

## Composantes incluses / Included components

- B50-9160-00-xx
- TET-0811-02-xx
- BRA-1812-14-xx
- DGL-1670-03-xx
- RAC-9001-18-xx

## Finis disponibles / Available finishes

- CC: Chrome / *Chrome*
- CF: Chrome fumé / *Smokey Chrome*

\* Avec raccord droit 6" du plafond / *With ceiling-mounted 6" straight pipe*



# BARIL

STYLE X FONCTION

Fiche Technique / Spec Sheet

B50-9160-00-xx

## Description

- Valve de douche pression équilibrée avec dérivateur
- Valve à contrôle de débit
- *Pressure balanced shower control valve with diverter*
- *Volume control valve*

## Débit / Flow rate

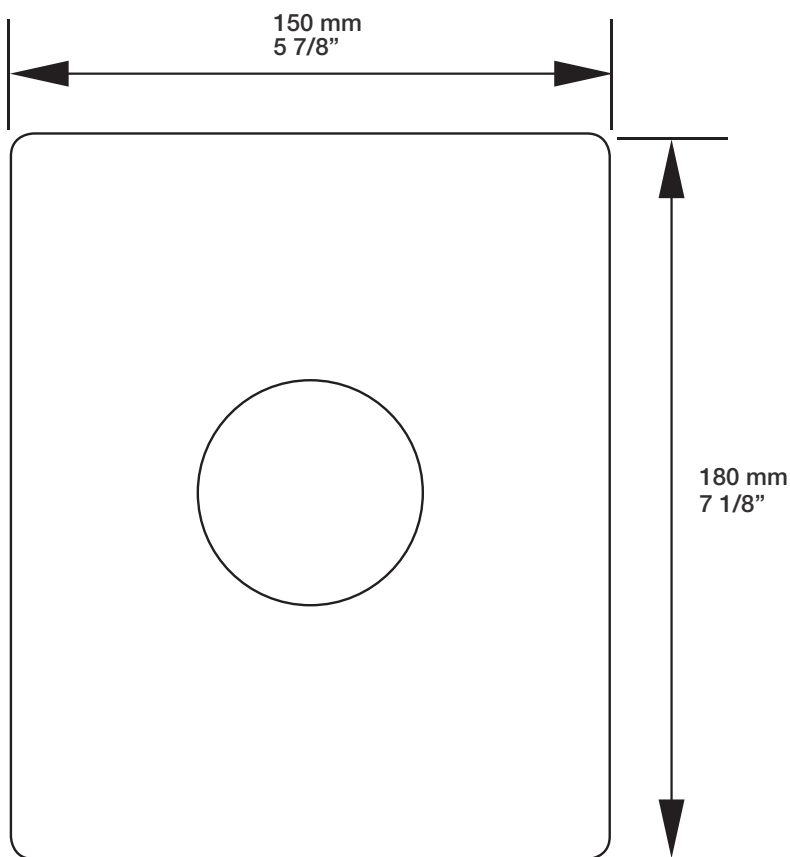
- 23 l/min - 60 psi
- 6 gpm - 60 psi

## Cartouche / Cartridge

- CAR-1020-40

## Finis disponibles / Available finishes

- CC: Chrome / *Chrome*
- CF: Chrome fumé / *Smokey Chrome*



# BARIL

STYLE X FONCTION

Fiche Technique / Spec Sheet

## TET-0811-02-xx

### Description

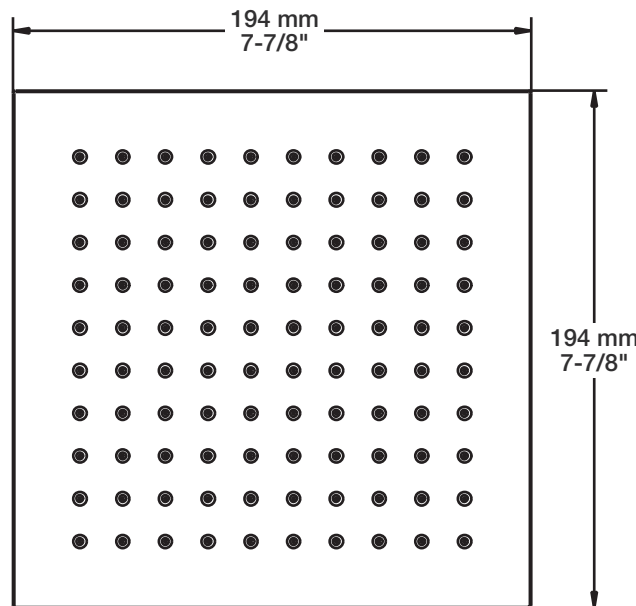
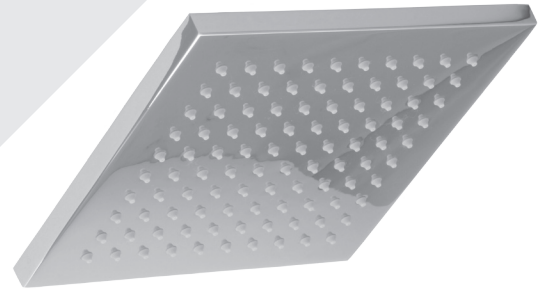
- Tête de douche carrée 8" anti-calcaire en laiton
- Brass square 8" anti-limestone shower head

### Finis disponibles / Available finishes

- CC: Chrome / *Chrome*
- NN: Nickel / *Nickel*
- KK: Noir mat / *Matte black*
- \*\*: Fini spécial / *Special finish*
- GG: Or / *Gold*

### Débit / Flow rate (pour option écologiques / for eco friendly options)

TET-0811-02-xx	TET-0811-02-xx-175	TET-0811-02-xx-150
- 7,6 l/min - 60 psi - 2.0 gpm - 60 psi	- 6,6 l/min - 60 psi - 1.75 gpm - 60 psi	- 5,7 l/min - 60 psi - 1.5 gpm - 60 psi



# BARIL

STYLE X FONCTION

Fiche Technique / Spec Sheet

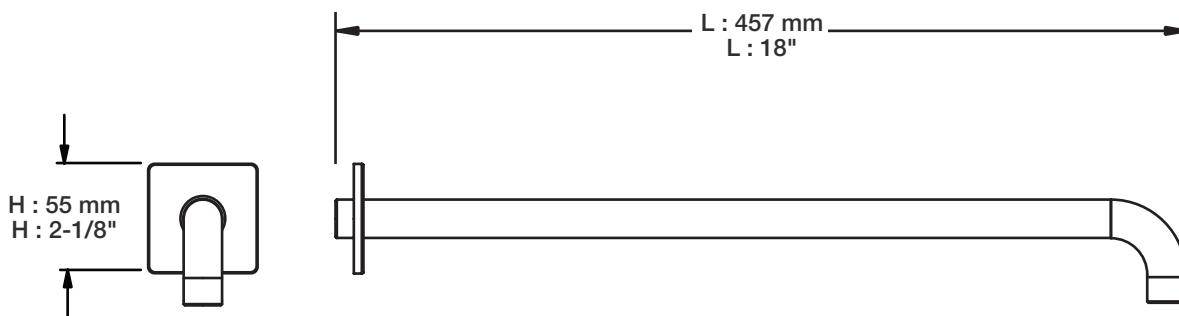
## BRA-1812-14-xx

### Description

- Bras de douche 18" avec rosace
- 18" shower arm with flange

### Finis disponibles / Available finishes

- CC: Chrome / *Chrome*
- NN: Nickel brossé / *Brushed Nickel*
- KK: Noir mat / *Matte Black*
- GG: Or / *Gold*
- \*\*: Fini spécial / *Special finish*



# BARIL

Fiche Technique / Spec Sheet

## DGL-1670-03-xx

STYLE X FONCTION

### Description

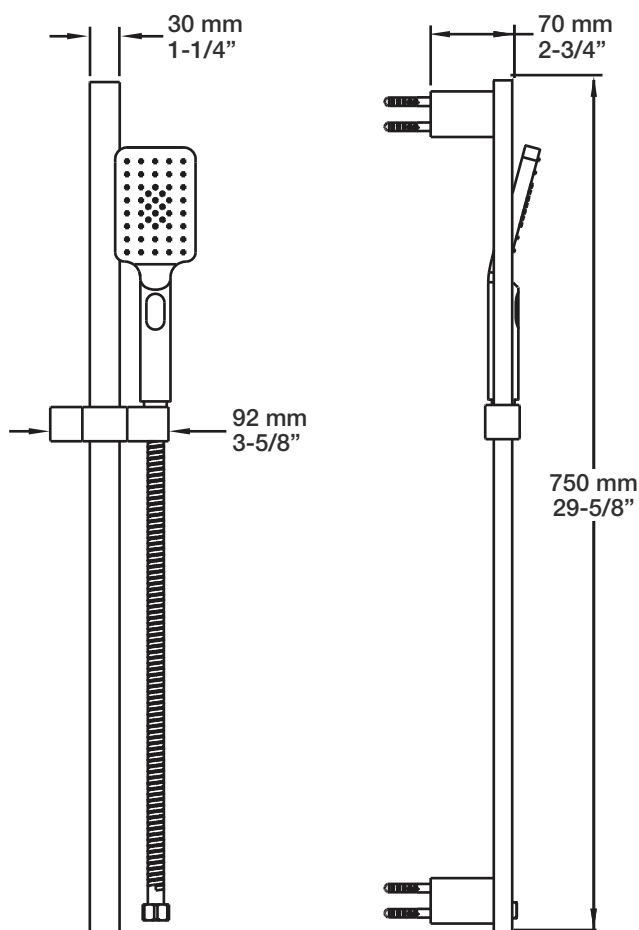
- Douche à glissière MS 3 jets
- Mécanisme 3 jets : pluie, brume et mélange des deux
- MS 3-spray sliding shower bar
- 3-spray mechanism: rain, mist and mix of the two

### Finis disponibles / Available finishes

- CC: Chrome / *Chrome*
- NN: Nickel brossé / *Brushed Nickel*
- KK: Noir mat / *Matte Black*
- \*\*: Fini spécial / *Special finish*
- GG: Or / *Gold*
- CF Chrome fumé / *Smokey chrome*

### Débit / Flow rate (pour option écologiques / for eco friendly options)

DGL-1670-03-xx	DGL-1670-03-xx-175	DGL-1670-03-xx-150
- 7,6 l/min - 80 psi - 2.0 gpm - 80 psi	- 6,6 l/min - 80 psi - 1.75 gpm - 80 psi	- 5,7 l/min - 80 psi - 1.5 gpm - 80 psi



# BARIL

STYLE X FONCTION

Fiche Technique / Spec Sheet

## RAC-9001-18-xx

### Description

- Coude de raccordement en laiton 1/2" F carré
- Square 1/2" F brass elbow connector

### Finis disponibles / Available finishes

- CC: Chrome / Chrome
- NN: Nickel / Nickel
- GG: Or / Gold
- \*\*: Fini spécial / Special finish

