

# BARiL

STYLE × FONCTION

Fiche Technique / Spec Sheet  
**PRO-2100-74-xx-175**

## Description

- Ensemble complet de douche pression équilibrée
- *Complete pressure balanced shower kit*

## Composantes incluses / Included components

- B74-9100-00-xx
- DGL-2160-04-xx-175
- RAC-9001-13-xx

## Finis disponibles / Available finishes

- CB: Chrome Blanc / Chrome White
- KB: Noir mat Blanc / Matte black White
- GB: Or Blanc / Gold White
- NB: Nickel Brossé Blanc / Brushed Nickel White
- \*B: Fini spécial Blanc / Special finish White



# BARiL

Fiche Technique / Spec Sheet

B74-9100-00-xx

STYLE × FONCTION

## Description

- Valve de douche pression équilibrée
- Valve à contrôle de débit
- *Pressure balanced shower control valve*
- *Volume control valve*

## Débit / Flow rate

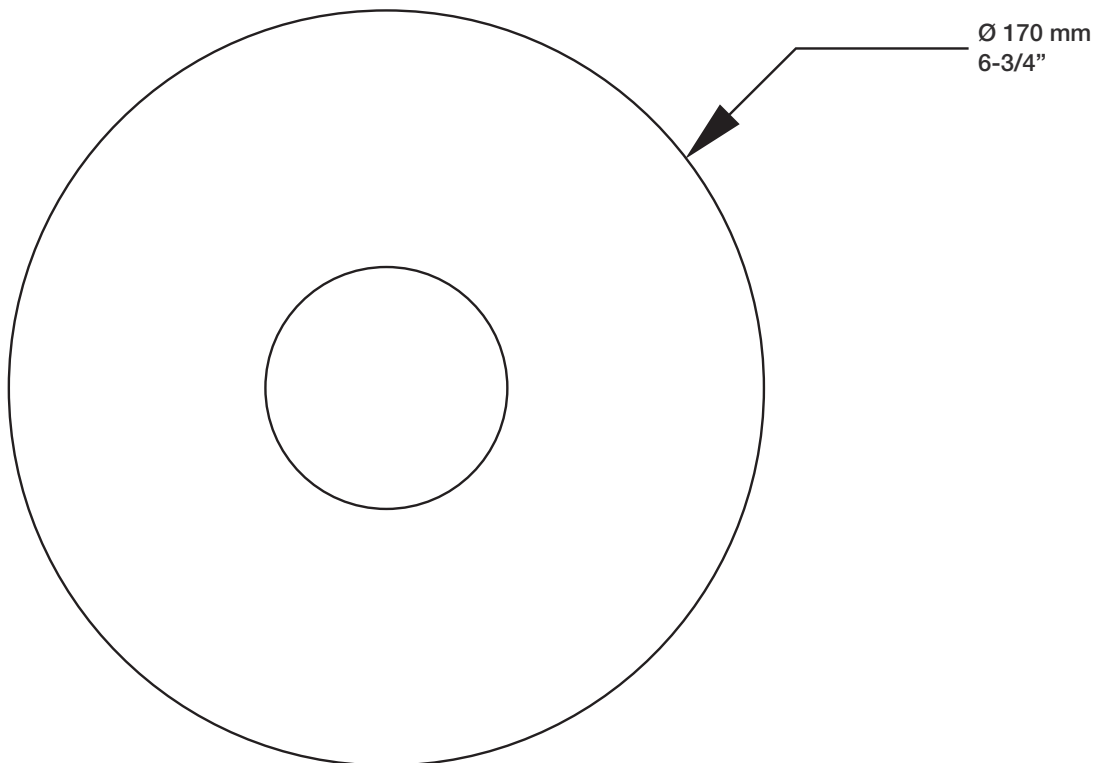
- 23 l/min - 60 psi
- 6 gpm - 60 psi

## Cartouche / Cartridge

- CAR-1020-40

## Finis disponibles / Available finishes

- CB: Chrome Blanc / *Chrome White*
- NB: Nickel Blanc / *Nickel White*
- GB: Or Blanc / *Gold White*
- \*B: Fini spécial Blanc / *Special finish White*



# BARiL

Fiche Technique / Spec Sheet

DGL-2160-04-xx-175

STYLE × FONCTION

## Description

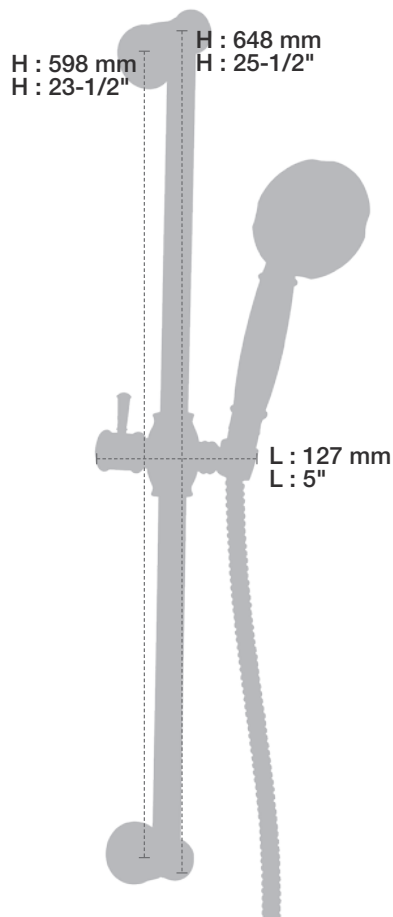
- Douche à glissière Antica 4 jets
- Mécanisme 4 jets : pluie, pluie dure, mélange des deux et massage
- Antica 4-spray sliding shower bar
- 4-spray mechanism: rain, hard rain, mix of the two and massage

## Finis disponibles / Available finishes

- CC: Chrome / *Chrome*
- NN: Nickel brossé / *Brushed Nickel*
- KK: Noir mat / *Matte Black*
- \*\*: Fini spécial / *Special finish*
- GG: Or / *Gold*

## Débit / Flow rate

- 6,6 l/min - 80 psi
- 1.75 gpm - 80 psi



### Description

- Coude de raccordement en laiton 1/2" F
- 1/2" F brass elbow connector

### Finis disponibles / Available finishes

- CC: Chrome / Chrome
- NN: Nickel / Nickel
- GG: Or / Gold
- \*\*: Fini spécial / Special finish

