

# BARiL

Fiche Technique / Spec Sheet

## PRO-2100-46-xx

STYLE × FONCTION

### Description

- Ensemble complet de douche pression équilibrée
- *Complete pressure balanced shower kit*

### Composantes incluses / Included components

- B46-9100-00-xx
- DGL-2580-03-xx
- RAC-9001-26-xx

### Finis disponibles / Available finishes

- CC: Chrome / *Chrome*
- NN: Nickel brossé / *Brushed Nickel*
- KK: Noir mat / *Matte Black*
- GG: Or / *Gold*
- \*\*: Fini spécial / *Special finish*



# BARiL

Fiche Technique / Spec Sheet

B46-9100-00-xx

STYLE × FONCTION

## Description

- Valve de douche pression équilibrée complète
- Valve à contrôle de débit
- *Complete pressure balanced shower control valve*
- *Volume control valve*

## Débit / Flow rate

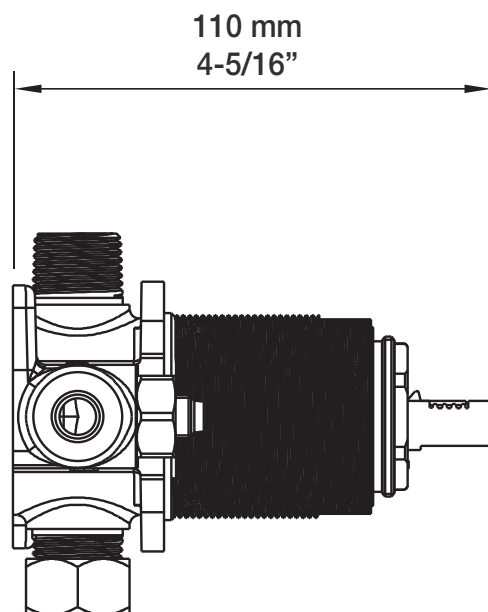
- 23 l/min - 60 psi
- 6 gpm - 60 psi

## Cartouche / Cartridge

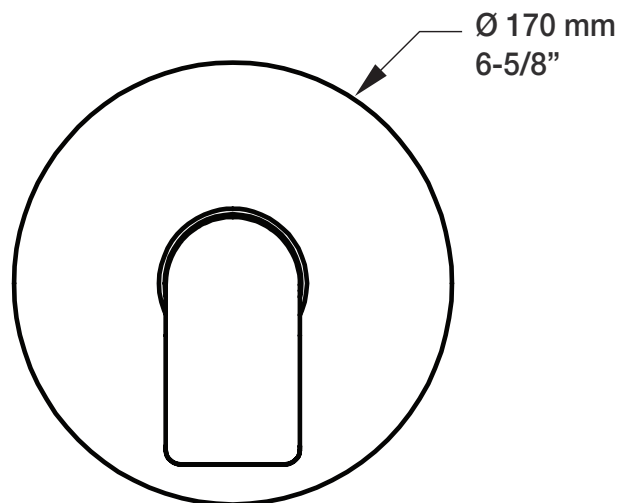
- CAR-1020-40

## Finis disponibles / Available finishes

- CC: Chrome / *Chrome*
- NN: Nickel brossé / *Brushed Nickel*
- KK: Noir mat / *Matte Black*
- \*\*: Fini spécial / *Special finish*
- GG: Or / *Gold*



RVA-9020-00-B



T46-9139-00-xx

# BARiL

Fiche Technique / Spec Sheet

## DGL-2580-03-xx

STYLE × FONCTION

### Description

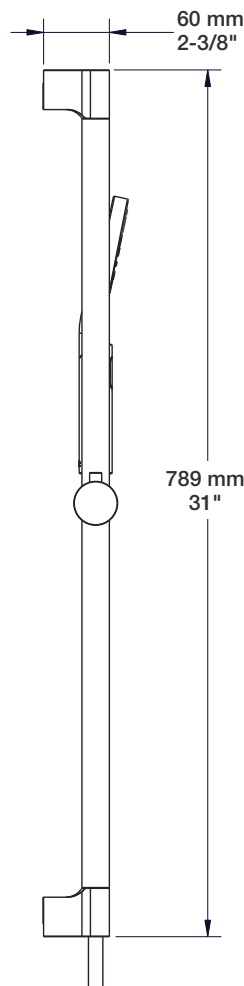
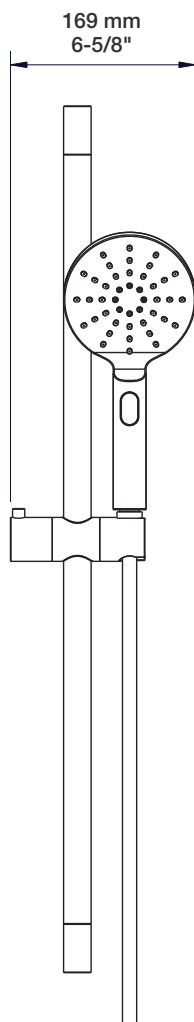
- Douche à glissière Sens 3 jets
- Sens 3-spray sliding shower bar

### Finis disponibles / Available finishes

- CC: Chrome / *Chrome*
- NN: Nickel brossé / *Brushed Nickel*
- KK: Noir mat / *Matte Black*
- \*\*: Fini spécial / *Special finish*
- GG: Or / *Gold*

### Débit / Flow rate (pour option écologiques / for eco friendly options)

DGL-2580-03-xx	DGL-2580-03-xx-175	DGL-2580-03-xx-150
- 7,6 l/min - 60 psi - 2.0 gpm - 60 psi	- 6,6 l/min - 60 psi - 1.75 gpm - 60 psi	- 5,7 l/min - 60 psi - 1.5 gpm - 60 psi



# BARiL

STYLE × FONCTION

Fiche Technique / Spec Sheet

## RAC-9001-26-CC

### Description

- Coude de raccordement 1/2"F
- 1/2"F elbow connector

### Finis disponibles / Available finishes

- CC: Chrome / Chrome

