

## Description

- Ensemble complet de douche pression équilibrée
- *Complete pressure balanced shower kit*

## Composantes incluses / Included components

- B19-9100-00-xx
- DGL-1860-23-xx-175
- RAC-9001-13-xx

## Finis disponibles / Available finishes

- CC: Chrome / *Chrome*
- NN: Nickel brossé / *Brushed Nickel*
- KK: Noir mat / *Matte Black*
- GG: Or / *Gold*
- \*\*: Fini spécial / *Special finish*



# BARiL

Fiche Technique / Spec Sheet

**B19-9100-00-xx**

STYLE × FONCTION

## Description

- Valve de douche pression équilibrée
- Valve à contrôle de débit
- *Pressure balanced shower control valve*
- *Volume control valve*

## Débit / Flow rate

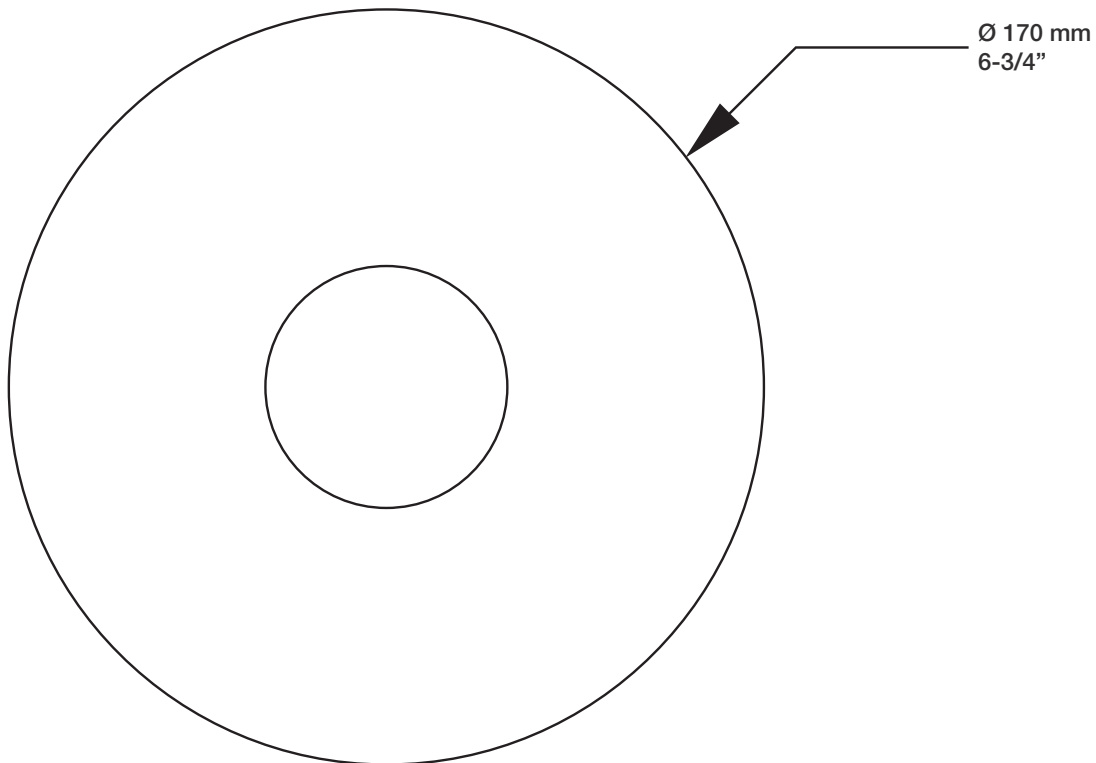
- 23 l/min - 60 psi
- 6 gpm - 60 psi

## Cartouche / Cartridge

- CAR-1020-40

## Finis disponibles / Available finishes

- CC: Chrome / *Chrome*
- NN: Nickel / *Nickel*
- GG: Or / *Gold*
- \*\*: Fini spécial / *Special finish*



# BARiL

Fiche Technique / Spec Sheet

## DGL-1860-23-xx-175

STYLE × FONCTION

### Description

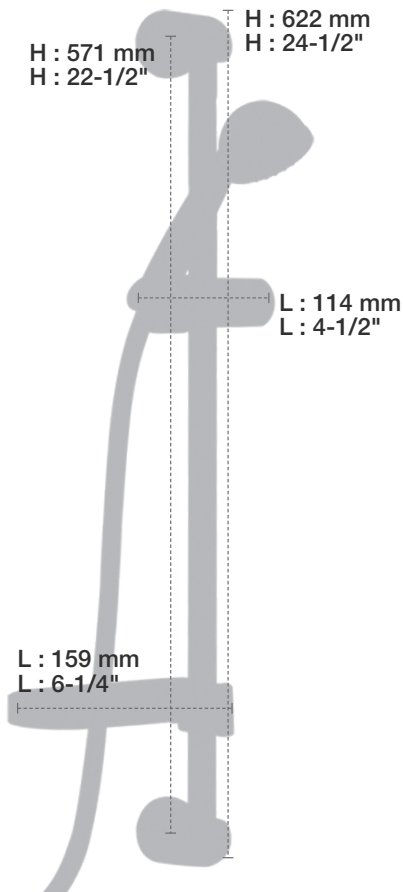
- Douche à glissière Tryoli 3 jets
- Mécanisme 3 jets : pluie, massage, mélange des deux et pause
- Porte-savon inclus
- *Tryoli 3-spray sliding shower bar*
- *3-spray mechanism: rain, massage, mix of the two and pause*
- *Soap holder included*

### Finis disponibles / Available finishes

- CC: Chrome / *Chrome*
- NN: Nickel brossé / *Brushed Nickel*
- KK: Noir mat / *Matte Black*
- \*\*: Fini spécial / *Special finish*
- GG: Or / *Gold*

### Débit / Flow rate

- 6,6 l/min - 80 psi
- 1.75 gpm - 80 psi



STYLE × FONCTION

### Description

- Coude de raccordement en laiton 1/2" F
- 1/2" F brass elbow connector

### Finis disponibles / Available finishes

- CC: Chrome / Chrome
- NN: Nickel / Nickel
- GG: Or / Gold
- \*\*: Fini spécial / Special finish

