

# BARiL

Fiche Technique / Spec Sheet

## B95-9180-00-xx

STYLE × FONCTION

### Description

- Valve de douche pression équilibrée avec dérivateur 2 voies
- Valve à contrôle de débit
- Vous pouvez utiliser jusqu'à 2 accessoires à la fois
- *Pressure balanced shower control valve with 2-way diverter*
- *Volume control valve*
- *Up to 2 accessories can be used at the same time*

### Débit / Flow rate

Par sortie / Per exit

- 10 l/min - 60 psi
- 2.6 gpm - 60 psi

### Cartouche / Cartridge

Débit / Volume:

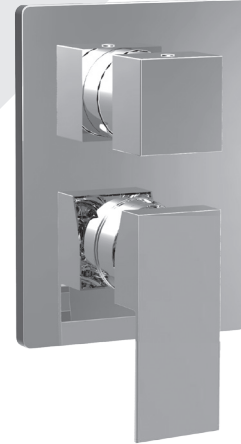
- CAR-1020-40

Dérivateur / Diverter:

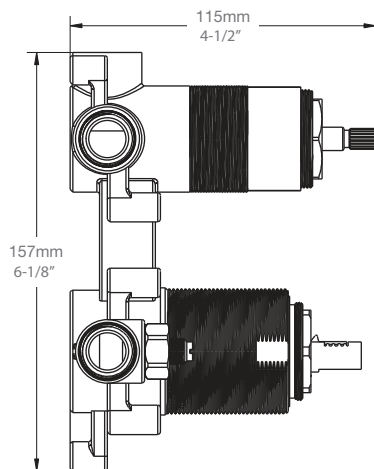
- CAR-1001-35

### Finis disponibles / Available finishes

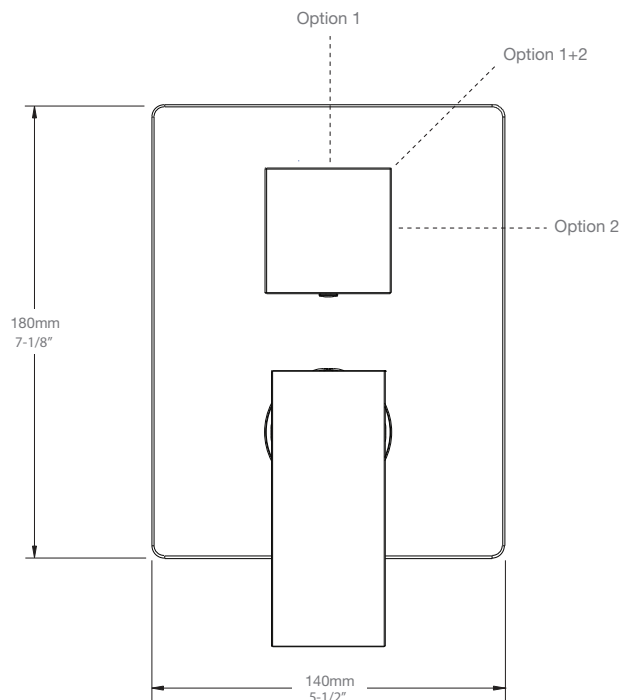
- CC: Chrome / *Chrome*
- NN: Nickel brossé / *Brushed Nickel*
- KK: Noir mat / *Matte Black*
- \*\*: Fini spécial / *Special finish*
- GG: Or / *Gold*



### Inclus / Included



RVA-9180-00-B



T95-9180-00-xx