

# BARiL

Fiche Technique / Spec Sheet

## B56-9530-00-xx-NS

STYLE × FONCTION

### Description

- Valve de douche thermostatique pression équilibrée avec dérivateur 3 voies
- 1 accessoire fonctionne à la fois
- *Thermostatic pressure balanced shower control valve with 3-way diverter*
- *1 accessory works at a time*

### Débit / Flow rate

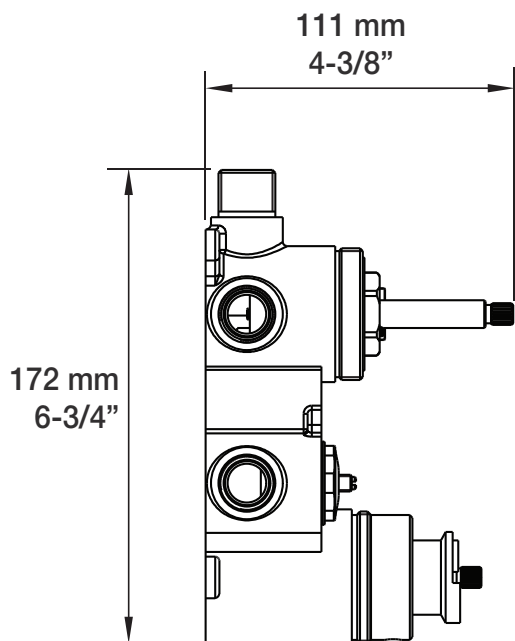
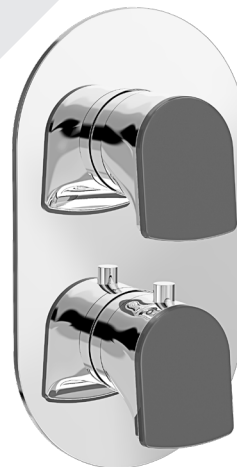
- 32 l/min - 60 psi
- 8.5 gpm - 60 psi

### Cartouche / Cartridge

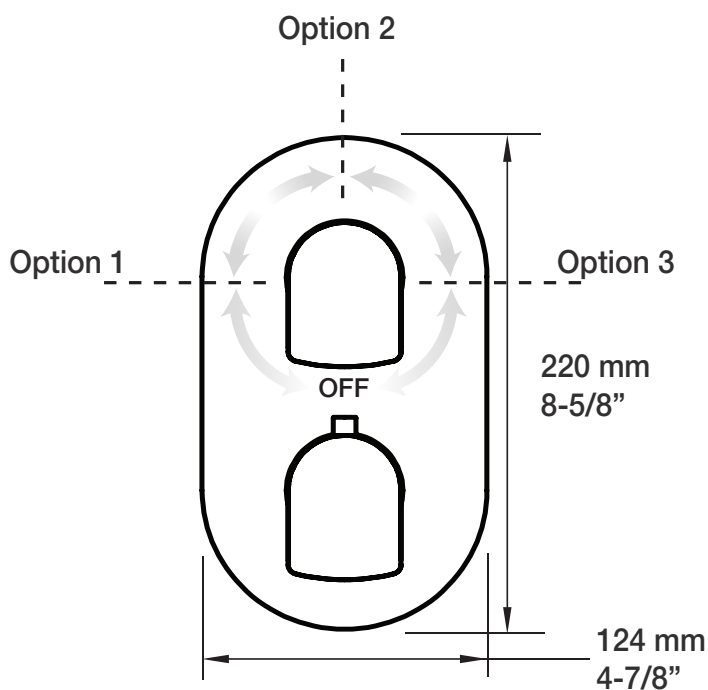
- Cartouche TP / TP cartridge:      Cartouche dérivatrice / Diverter cartridge:
- CAR-2661-00
  - CAR-9530-03-NS

### Finis disponibles / Available finishes

- CC: Chrome / Chrome
- CB: Chrome blanc / Chrome white
- CF: Chrome fumé / Smokey Chrome



RVA-9530-00-NS-B



T56-9530-00-xx