

# BARiL

Fiche Technique / Spec Sheet

**B14-9160-00-xx**

STYLE × FONCTION

## Description

- Valve de douche pression équilibrée avec dérivateur
- Valve à contrôle de débit
- *Pressure balanced shower control valve with diverter*
- *Volume control valve*

## Débit / Flow rate

- 23 l/min - 60 psi
- 6 gpm - 60 psi

## Cartouche / Cartridge

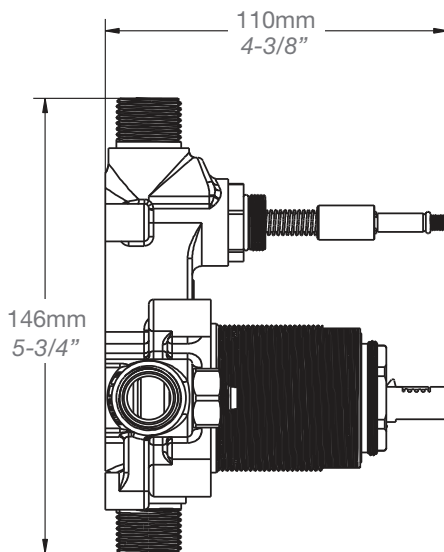
- CAR-1020-40

## Finis disponibles / Available finishes

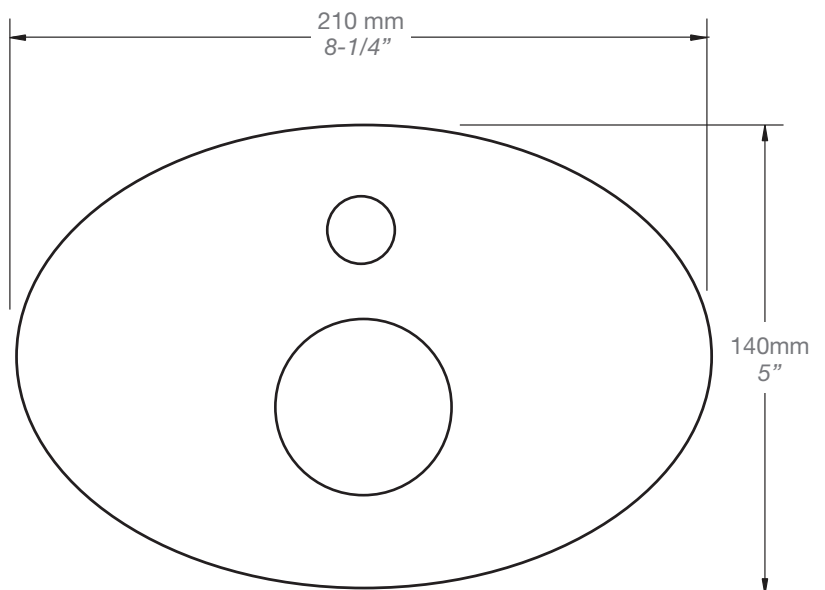
- CC: Chrome / *Chrome*
- NN: Nickel brossé / *Brushed Nickel*
- KK: Noir mat / *Matte Black*
- \*\*: Fini spécial / *Special finish*
- GG: Or / *Gold*



## Inclus / Included



**RVA-9160-00-B**



**T14-9160-00-xx**