

# BARiL

Fiche Technique / Spec Sheet

## B10-9560-02-xx

STYLE × FONCTION

### Description

- Dérivateur 2 voies avec arrêt
- Vous pouvez utiliser jusqu'à 2 accessoires à la fois
- 2-port diverter with stop
- Up to 2 accessories can be used at the same time

### Débit / Flow rate

- |                     |                      |
|---------------------|----------------------|
| 1 sortie / 1 exit:  | 2 sorties / 2 exits: |
| - 40 l/min - 60 psi | - 15 l/min - 60 psi  |
| - 10.5 gpm - 60 psi | - 4 gpm - 60 psi     |

### Cartouche / Cartridge

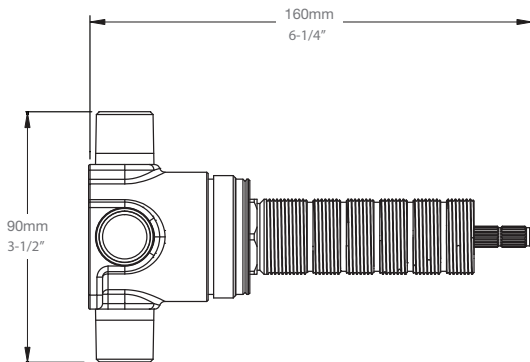
- CAR-9525-02

### Finis disponibles / Available finishes

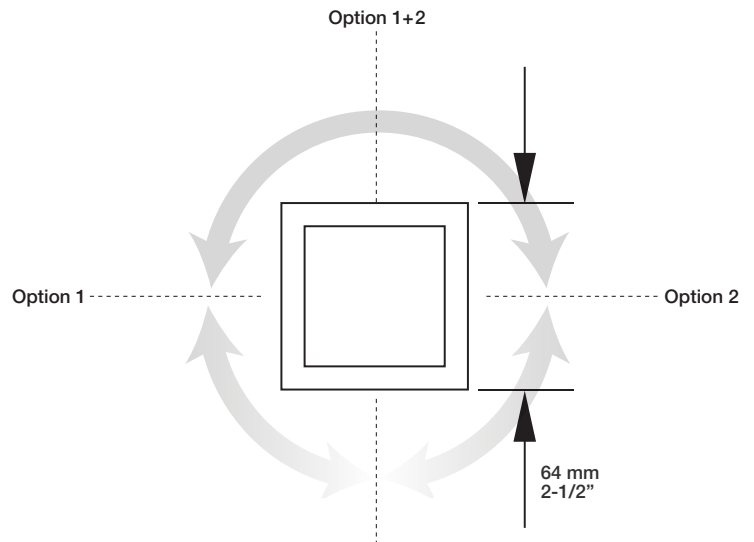
- |                              |                                      |
|------------------------------|--------------------------------------|
| - CC: Chrome / Chrome        | - NN: Nickel brossé / Brushed Nickel |
| - KK: Noir mat / Matte Black | - **: Fini spécial / Special finish  |
| - GG: Or / Gold              |                                      |



### Inclus / Included



RVA-9562-00-B



T10-9560-02-xx