

# BARIL

STYLE X FONCTION

Fiche Technique / Spec Sheet

B05-9560-02-xx

## Description

- Dérivateur complet 2 voies avec arrêt (position partagée)
- Peut remplacer 2 valves d'arrêt
- Vous pouvez utiliser jusqu'à 2 accessoires à la fois
- Cartouche ultra-longue pour ajustement maximal
- Complete 2-port diverter with stop (shared port)
- Can replace 2 volume control valves
- Up to 2 accessories can be used at the same time
- Extra long cartridge for maximum adjustment

## Débit / Flow rate

- |                     |                      |
|---------------------|----------------------|
| 1 sortie / 1 exit:  | 2 sorties / 2 exits: |
| - 40 l/min - 60 psi | - 15 l/min - 60 psi  |
| - 10.5 gpm - 60 psi | - 4 gpm - 60 psi     |

## Cartouche / Cartridge

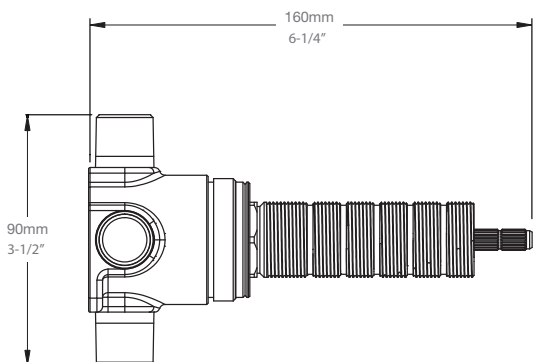
- CAR-9525-02

## Finis disponibles / Available finishes

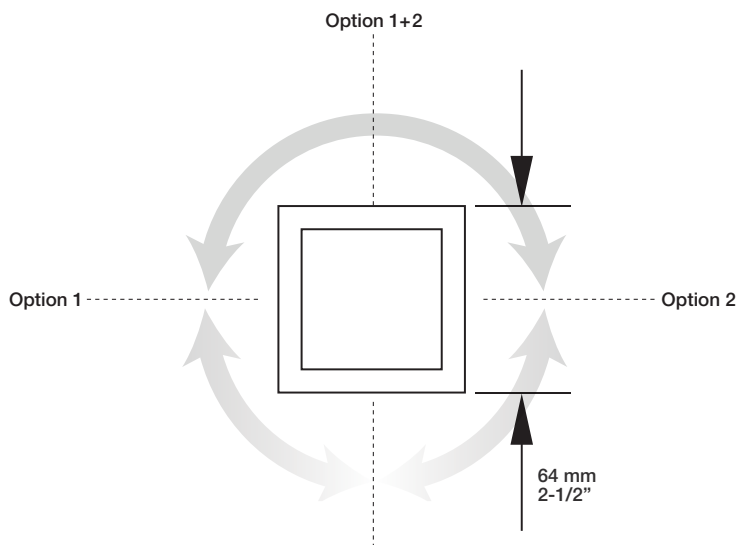
- |                                   |   |
|-----------------------------------|---|
| - CC: Chrome / Chrome             | - NN: Nickel brossé / Brushed Nickel    |
| - KK: Noir mat / Matte Black      | - YY: Nickel poli / Polished nickel     |
| - LL: Laiton satiné / Satin Brass | - VV: Cuivre satiné / Satin copper      |
| - BB: Blanc / White               | - TT: Bronze vénitien / Venetian bronze |
| - GG: Or / Gold                   |   |



## Inclus / Included



RVA-9562-00-B



T05-9560-02-xx