

STYLE × FONCTION

### Description

- Valve de douche thermostatique pression équilibrée avec dérivateur 2 voies
- Vous pouvez utiliser jusqu'à 2 accessoires à la fois
- *Thermostatic pressure balanced shower control valve with 2-way diverter*
- *Up to 2 accessories can be used at the same time*

### Débit / Flow rate

- |                     |                      |
|---------------------|----------------------|
| 1 sortie / 1 exit:  | 2 sorties / 2 exits: |
| - 26 l/min - 60 psi | - 13 l/min - 60 psi  |
| - 6.8 gpm - 60 psi  | - 3.4 gpm - 60 psi   |

### Cartouche / Cartridge

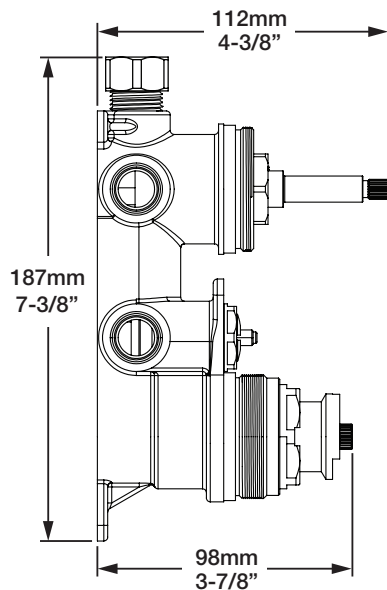
- |                              |   |
|------------------------------|---|
| Cartouche TP / TP cartridge: | Cartouche dérivatrice / Diverter cartridge: |
| - CAR-2661-00                | - CAR-3003-36                               |

### Finis disponibles / Available finishes

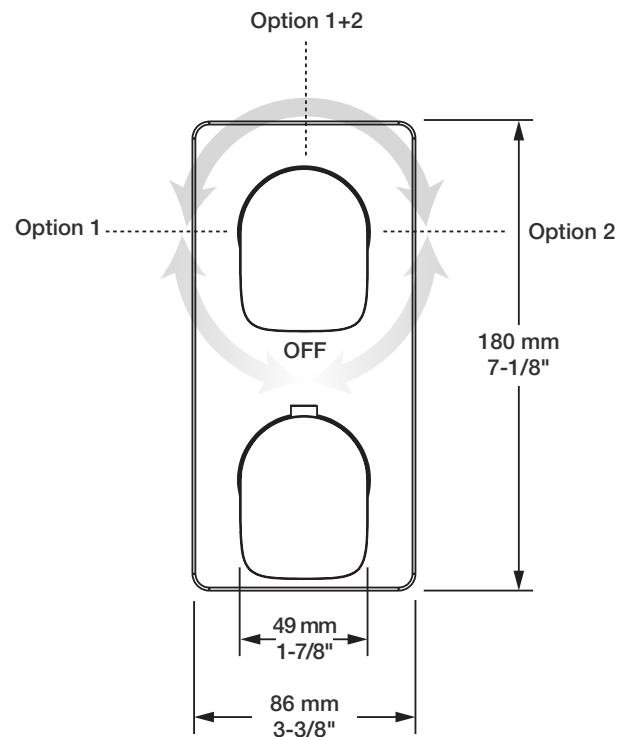
- |                                     |                                      |
|-------------------------------------|--------------------------------------|
| - CC: Chrome / Chrome               | - NN: Nickel brossé / Brushed Nickel |
| - KK: Noir mat / Matte Black        | - KM: Noir titane / Black titanium   |
| - **: Fini spécial / Special finish | - GG: Or / Gold                      |



### Inclus / Included



RVA-9521-00-B



T04-9521-00-xx