

BARiL

Fiche Technique / Spec Sheet

TET-1214-91-xx

STYLE × FONCTION

Description

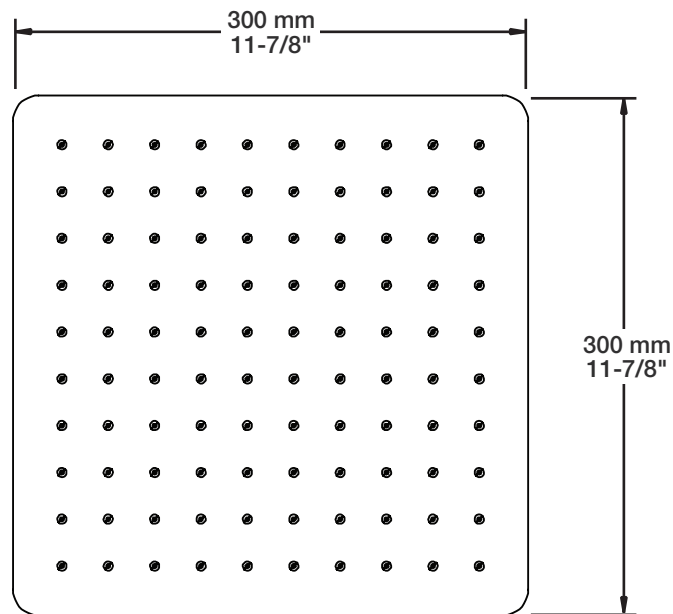
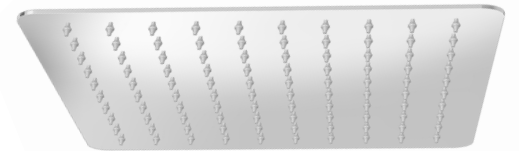
- Tête de douche encastrée carrée 12" anti-calcaire
- Tête mince en acier inoxydable poli
- *Square 12" anti-limestone built-in shower head*
- *Polished stainless steel thin shower head*

Finis disponibles / Available finishes

- CC: Chrome / *Chrome*

Débit / Flow rate (pour option écologiques / for eco friendly options)

TET-1214-91-xx	TET-1214-91-xx-175
- 7,6 l/min - 80 psi	- 6,6 l/min - 80 psi
- 2.00 gpm - 80 psi	- 1.75 gpm - 80 psi



Épaisseur du plafond
Ceiling thickness

Max: Ø 26mm (1")