

# BARiL

Fiche Technique / Spec Sheet

RVA-9520-00-B

RVA-9520-P0-B

STYLE × FONCTION

## Description

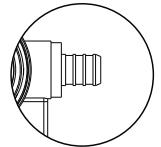
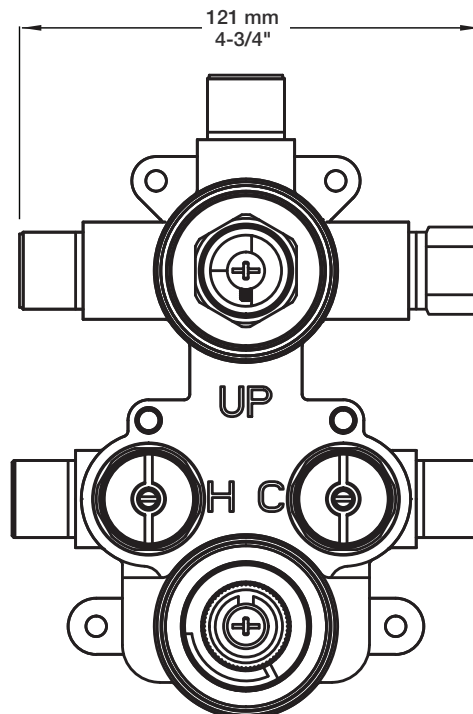
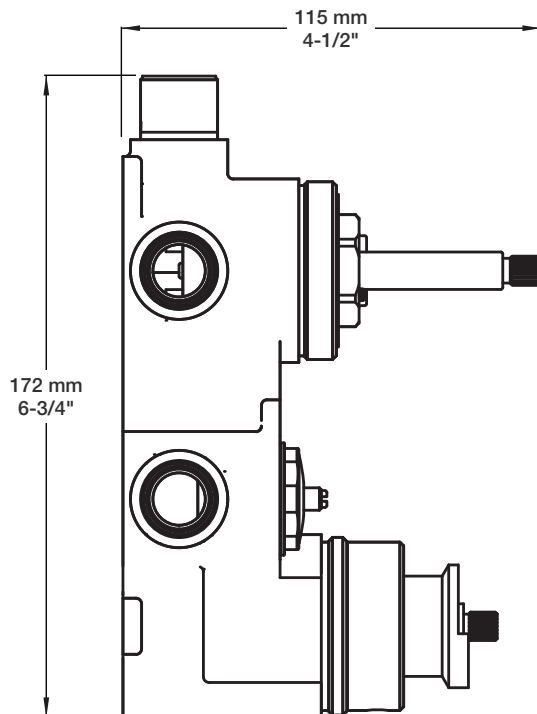
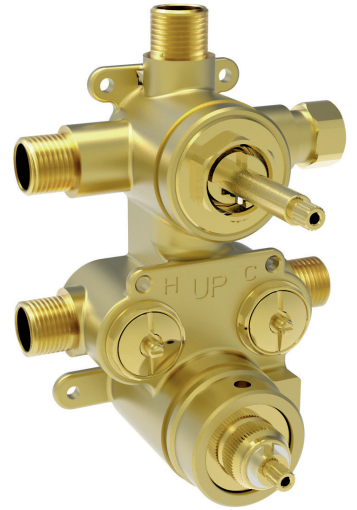
- Brut de valve thermostatique avec dérivateur 2 voies à positions partagées
- Robinet de type T/P
- Soupapes anti-retour et d'arrêt intégrées
- **RVA-9520-00-B:** Raccordements 1/2" mâle NPT ou cuivre soudé
- **RVA-9520-P0-B:** Raccordements PEX
- *Thermostatic rough valve with 2-way diverter with shared ports*
- *Type T/P faucet*
- *Built-in check-stop valves*
- **RVA-9520-00-B:** 1/2" male NPT or welded copper connections
- **RVA-9520-00-B:** PEX connections

## Débit / Flow rate

- |                     |                      |
|---------------------|----------------------|
| 1 sortie / 1 exit:  | 2 sorties / 2 exits: |
| - 32 l/min - 60 psi | - 16 l/min - 60 psi  |
| - 8.5 gpm - 60 psi  | - 4.2 gpm - 60 psi   |

## Cartouche / Cartridge

- |                           |                       |
|---------------------------|-----------------------|
| Température / Temperature | Dérivateur / Diverter |
| - CAR-2661-00             | - CAR-9520-02         |



RVA-9520-P0-B