

### Description

- Ensemble complet de douche thermostatique pression équilibrée
- Ensemble avec 2 accessoires
- Max : 7,6 l/min (2 gpm) - 80 psi (par accessoire)
- Douchette 1 jets
- Boyau de 150 cm en PVC
- 2 accessoires peuvent fonctionner simultanément
- Le brut et la finition peuvent être commandé séparément :
  - Code du brut : RVA-9521-00-B ou RVA-9521-P0-B
  - Code de la finition seule : TRO-4326-56-Cx (TRR-4326-56-Cx\*)
- Complete thermostatic pressure balanced shower kit
- 2 accessories kit
- Max: 2 gpm - 80 psi (per accessory)
- 1-spray hand shower
- 59" PVC hose
- 2 accessories can work together
- The rough and the trim can be ordered separately:
  - Rough code : RVA-9521-00-B or RVA-9521-P0-B
  - Trim only code : TRO-4326-56-Cx (TRR-4326-56-Cx\*)

### Composantes incluses / Included components

- B56-9531-00-Cx
- TET-1213-01-CC
- DGL-3080-83-CC
- BEC-0520-46-CC
- BRA-1815-02-CC
- RAC-9001-16-CC

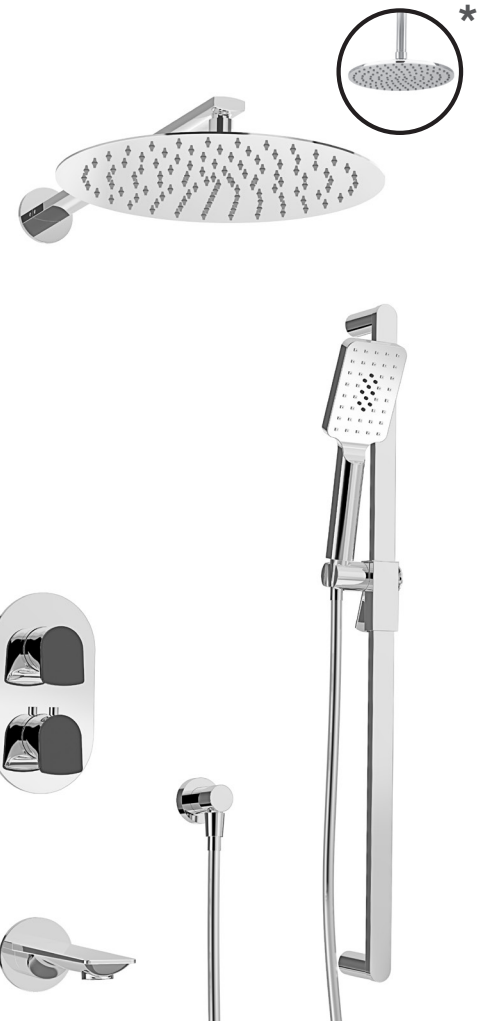
### Option non-partagée / Non-shared option

- PRO-4326-56-Cx-NS (PRR-4326-56-Cx\*)
- TRO-4326-56-Cx-NS (TRR-4326-56-Cx\*) + RVA-9531-00-NS-B
- B56-9531-00-Cx-NS
- Max : 6,6 l/min (1.75 gpm) - 80 psi (par accessoire)
- 1 accessoire fonctionne à la fois
- Max: 1.75 gpm - 80 psi (per accessory)
- 1 accessory works at a time

### Finis disponibles / Available finishes

- CC: Chrome / *Chrome*
- CB: Chrome blanc / *Chrome white*
- CF: Chrome fumé / *Smokey chrome*

\* Avec raccord droit 6" du plafond (RAC-0618-02-xx) / With ceiling-mounted 6" straight pipe (RAC-0618-02-xx)



# BARIL

STYLE X FONCTION

Fiche Technique / Spec Sheet

B56-9531-00-xx

## Description

- Valve de douche thermostatique pression équilibrée avec dérivateur 3 voies complète (position partagée)
- Vous pouvez utiliser jusqu'à 2 accessoires à la fois
- Plaque mince en laiton
- Valves de service / anti-retour réversibles en cas d'inversion des arrivées d'eau
- Grande plage d'ajustement en profondeur
- *Complete thermostatic pressure balanced shower control valve with 3-way diverter (shared port)*
- *Up to 2 accessories can be used at the same time*
- *Thin brass plate*
- *Reversible check / non-return valves in case of water supply inversion*
- *Large depth adjustment range*

## Débit / Flow rate

- |                     |                      |
|---------------------|----------------------|
| 1 sortie / 1 exit:  | 2 sorties / 2 exits: |
| - 30 l/min - 60 psi | - 14 l/min - 60 psi  |
| - 7.9 gpm - 60 psi  | - 3.7 gpm - 60 psi   |

## Cartouche / Cartridge

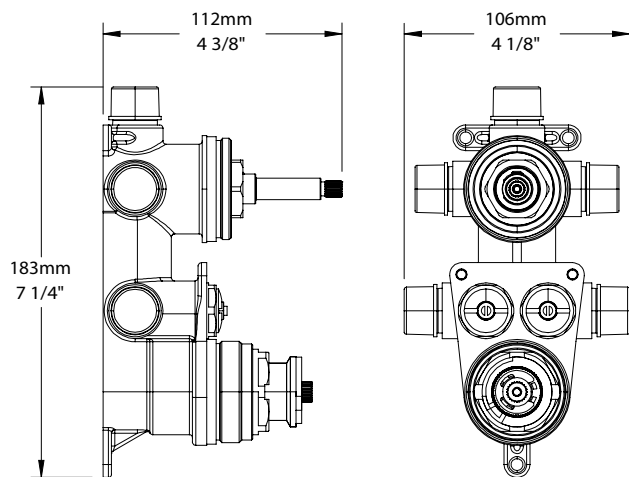
- CAR-2661-00 (température / temperature)
- CAR-9531-03 (dérivateur / diverter)

## Finis disponibles / Available finishes

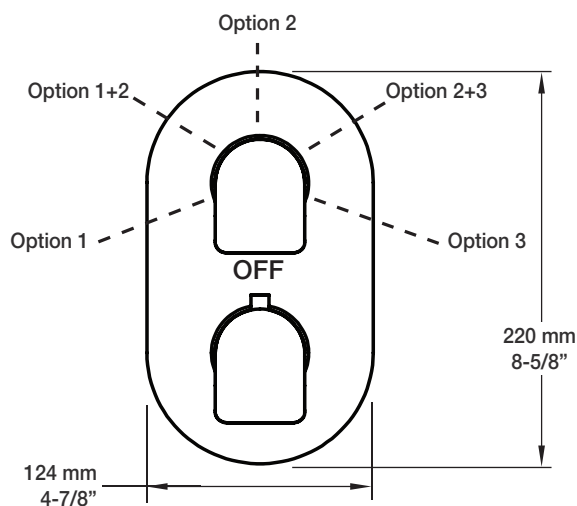
- CC: Chrome / Chrome
- CF: Chrome fumé / Smokey Chrome
- CB: Chrome blanc / Chrome white



## Inclus / Included



RVA-9531-00-B



T56-9531-00-xx

# BARiL

Fiche Technique / Spec Sheet

**BEC-0520-46-xx**

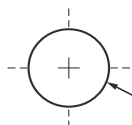
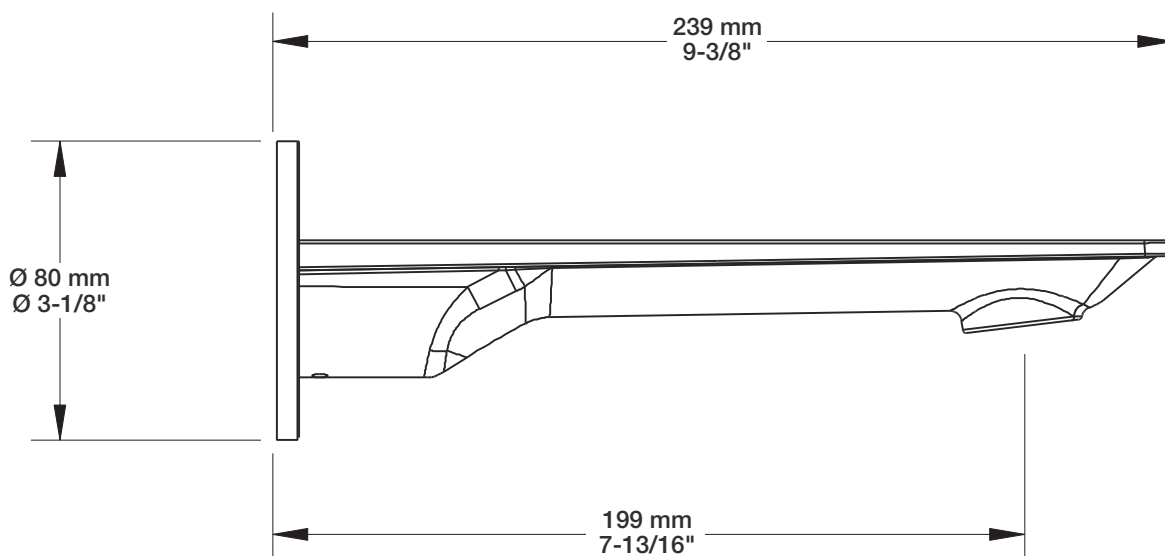
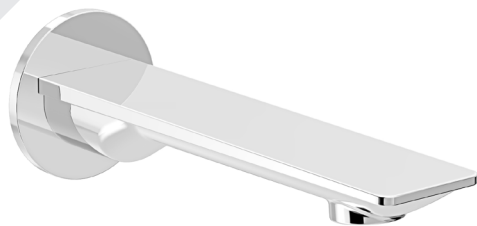
STYLE × FONCTION

## Description

- Bec de bain Profile sans inverseur
- "Slip-on" installation
- Profile tub spout without diverter
- "Slip-on" installation

## Finis disponibles / Available finishes

- CC: Chrome / *Chrome*
- NN: Nickel brossé / *Brushed Nickel*
- KK: Noir mat / *Matte Black*
- \*\*: Fini spécial / *Special finish*
- GG: Or / *Gold*



Perçage pour l'installation  
Hole size for installation

**Min: Ø 20mm (3/4")**  
**Max: Ø 35mm (1-3/8")**

# BARiL

Fiche Technique / Spec Sheet

## TET-1213-01-xx

STYLE × FONCTION

### Description

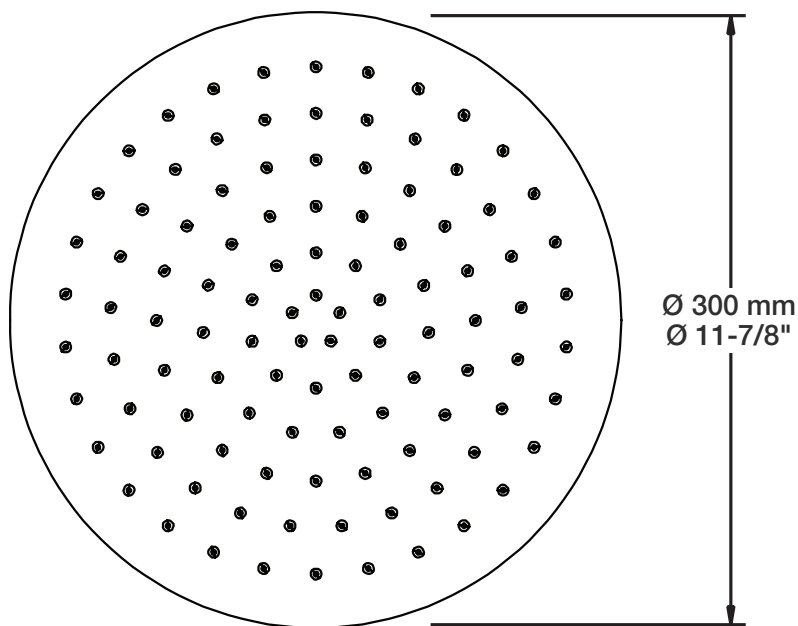
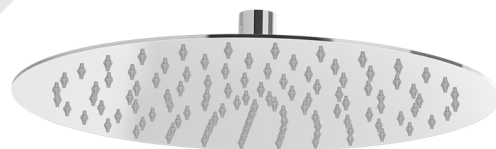
- Tête de douche ronde 12" anti-calcaire
- Tête mince en acier inoxydable poli
- Round 12" anti-limestone shower head
- Polished stainless steel thin shower head

### Finis disponibles / Available finishes

- CC: Chrome / Chrome

### Débit / Flow rate (pour option écologiques / for eco friendly options)

TET-1213-01-xx	TET-1213-01-xx-175
- 7,6 l/min - 80 psi	- 6,6 l/min - 80 psi
- 2.00 gpm - 80 psi	- 1.75 gpm - 80 psi



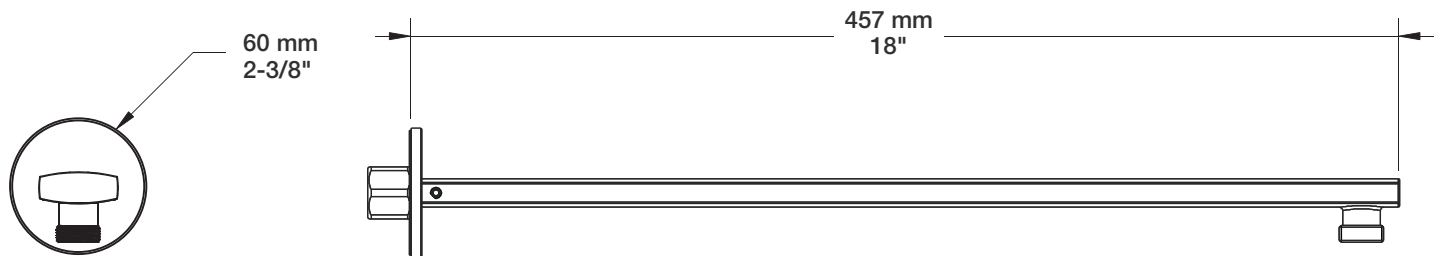
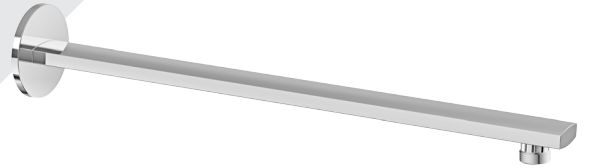
STYLE × FONCTION

### Description

- Bras de douche 18" Accent avec rosace
- *Accent 18" shower arm with flange*

### Finis disponibles / Available finishes

- CC: Chrome / *Chrome*
- NN: Nickel brossé / *Brushed Nickel*
- KK: Noir mat / *Matte Black*
- GG: Or / *Gold*
- \*\*: Fini spécial / *Special finish*



# BARiL

Fiche Technique / Spec Sheet

## DGL-3080-83-xx

STYLE × FONCTION

### Description

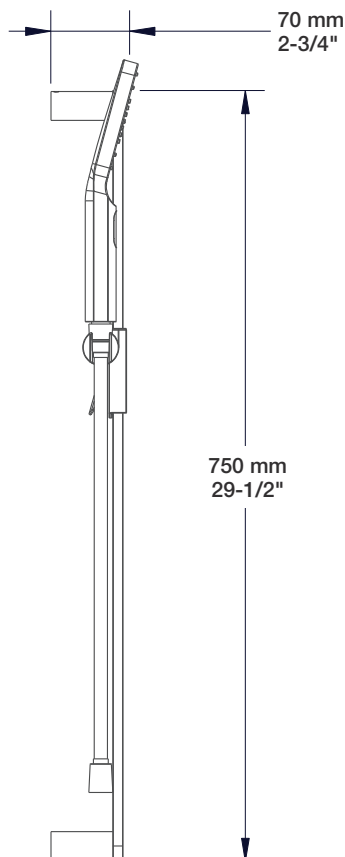
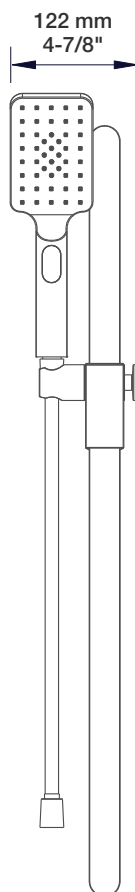
- Douche à glissière Accent 3 jets
- Mécanisme 3 jets : pluie, brume et mélange des deux
- Accent 3-spray sliding shower bar
- 3-spray mechanism: rain, mist and mix of the two

### Finis disponibles / Available finishes

- CC: Chrome / *Chrome*
- NN: Nickel brossé / *Brushed Nickel*
- KK: Noir mat / *Matte Black*
- \*\*: Fini spécial / *Special finish*
- GG: Or / *Gold*

### Débit / Flow rate (pour option écologiques / for eco friendly options)

DGL-3080-83-xx	DGL-3080-83-xx-175	DGL-3080-83-xx-150
- 7,6 l/min - 80 psi - 2.0 gpm - 80 psi	- 6,6 l/min - 80 psi - 1.75 gpm - 80 psi	- 5,7 l/min - 80 psi - 1.5 gpm - 80 psi



# BARIL

STYLE X FONCTION

Fiche Technique / Spec Sheet

## RAC-9001-16-xx

### Description

- Coude de raccordement en laiton 1/2" F
- 1/2" F brass elbow connector

### Finis disponibles / Available finishes

- CC: Chrome / *Chrome*
- NN: Nickel brossé / *Brushed Nickel*
- KK: Noir mat / *Matte Black*
- KM: Noir titane / *Black Titanium*
- BB: Blanc / *White*
- GG: Or / *Gold*
- \*\*: Fini spécial / *Special finish*

### Certifications / Standards

- ASME A112.18.1 / CSA B125.1

