

### Description

- Ensemble complet de douche thermostatique pression équilibrée
- Ensemble avec 3 accessoires
- Max : 7,6 l/min (2 gpm) - 80 psi (par accessoire)
- Douchette 3 jets
- 2 accessoires peuvent fonctionner simultanément
- Le brut et la finition peuvent être commandé séparément :
  - Code du brut : RVA-9531-00-B ou RVA-9531-P0-B
  - Code de la finition seule : TRO-4306-66-xx ou TRR-4306-66-xx\*

- Complete thermostatic pressure balanced shower kit
- 3 accessories kit
- Max: 2 gpm - 80 psi (per accessory)
- 3-spray hand shower
- 2 accessories can work together
- The rough and the trim can be ordered separately:
  - Rough code : RVA-9531-00-B or RVA-9531-P0-B
  - Trim only code : TRO-4306-66-xx ou TRR-4306-66-xx\*

### Composantes incluses / Included components

- B66-9531-00-xx
- TET-0810-01-xx
- DGL-2175-53-xx
- BEC-0520-37-xx
- BRA-1612-66-xx
- RAC-9001-16-xx

### Option non-partagée / Non-shared option

- PRO-4306-66-xx-NS (PRR-4306-66-xx-NS\*)
- TRO-4306-66-xx-NS (TRR-4306-66-xx-NS\*) + RVA-9531-00-NS-B
- B66-9531-00-xx-NS

- Max : 6,6 l/min (1.75 gpm) - 80 psi (par accessoire)
- 1 accessoire fonctionne à la fois
- Max: 1.75 gpm - 80 psi (per accessory)
- 1 accessory works at a time

### Finis disponibles / Available finishes

- CC: Chrome / *Chrome*
- KK: Noir mat / *Matte Black*
- LL: Laiton satiné / *Satin Brass*
- BB: Blanc / *White*
- GG: Or / *Gold*
- NN: Nickel brossé / *Brushed Nickel*
- YY: Nickel poli / *Polished nickel*
- VV: Cuivre satiné / *Satin copper*
- TT: Bronze vénitien / *Venetian bronze*

\* Avec raccord droit 6" du plafond (RAC-0618-02-xx) / With ceiling-mounted 6" straight pipe (RAC-0618-02-xx)



# BARIL

Fiche Technique / Spec Sheet

B66-9531-00-xx

STYLE X FONCTION

## Description

- Valve de douche thermostatique pression équilibrée avec dérivateur 3 voies complète (position partagée)
- Vous pouvez utiliser jusqu'à 2 accessoires à la fois
- Plaque mince en laiton
- Valves de service / anti-retour réversibles en cas d'inversion des arrivées d'eau
- Grande plage d'ajustement en profondeur
- Complete thermostatic pressure balanced shower control valve with 3-way diverter (shared port)
- Up to 2 accessories can be used at the same time
- Thin brass plate
- Reversible check / non-return valves in case of water supply inversion
- Large depth adjustment range

## Débit / Flow rate

- |                     |                      |
|---------------------|----------------------|
| 1 sortie / 1 exit:  | 2 sorties / 2 exits: |
| - 30 l/min - 60 psi | - 14 l/min - 60 psi  |
| - 7.9 gpm - 60 psi  | - 3.7 gpm - 60 psi   |

## Cartouche / Cartridge

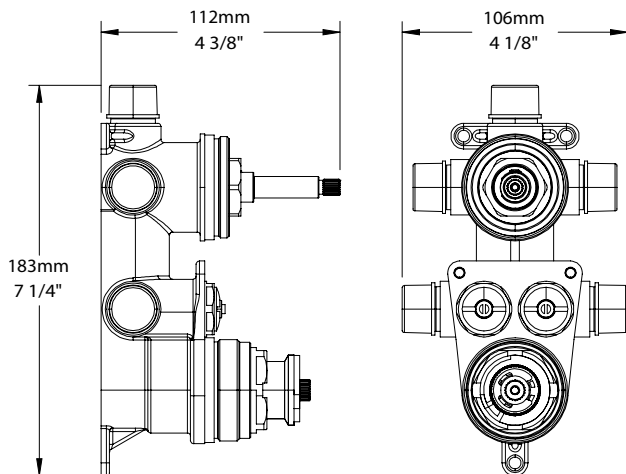
- CAR-2661-00 (température / temperature)
- CAR-9531-03 (dérivateur / diverter)

## Finis disponibles / Available finishes

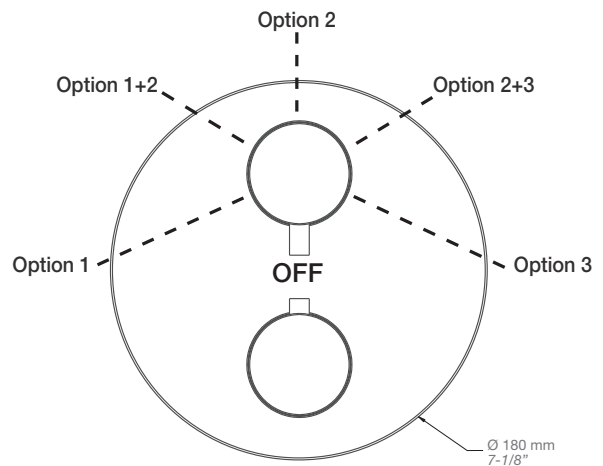
- |                                   |   |
|-----------------------------------|---|
| - CC: Chrome / Chrome             | - NN: Nickel brossé / Brushed Nickel    |
| - KK: Noir mat / Matte Black      | - YY: Nickel poli / Polished nickel     |
| - LL: Laiton satiné / Satin Brass | - VV: Cuivre satiné / Satin copper      |
| - BB: Blanc / White               | - TT: Bronze vénitien / Venetian bronze |
| - GG: Or / Gold                   |   |



## Inclus / Included



RVA-9531-00-B



T66-9531-00-xx

# BARIL

STYLE X FONCTION

Fiche Technique / Spec Sheet

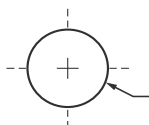
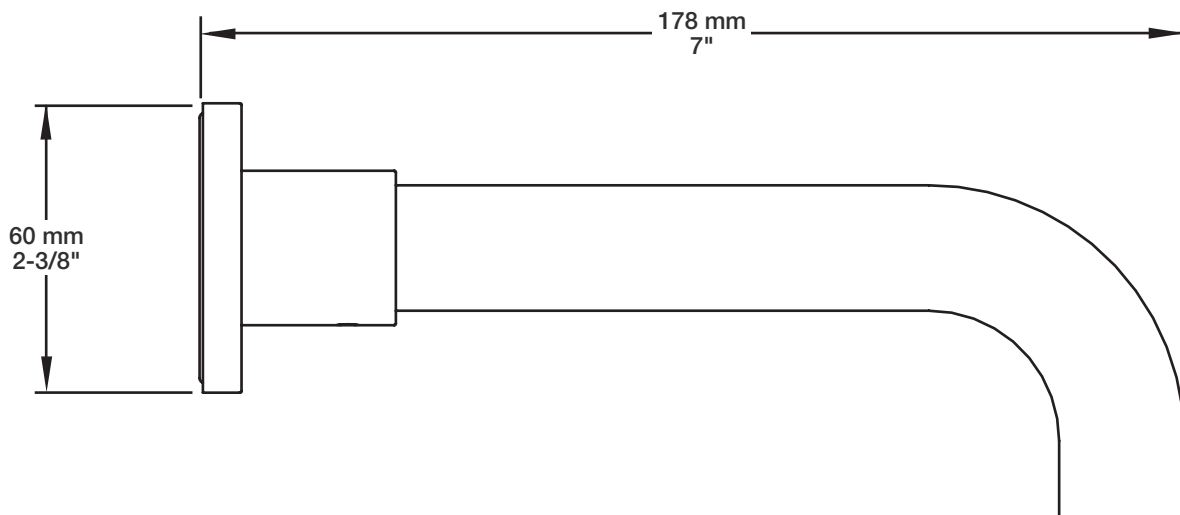
**BEC-0520-37-xx**

## Description

- Bec de bain moderne rond sans inverseur 1/2" F
- Round modern tub spout without diverter 1/2" F

## Finis disponibles / Available finishes

- CC: Chrome / Chrome
- NN: Nickel brossé / Brushed Nickel
- KK: Noir mat / Matte Black
- BB: Blanc / White
- GG: Or / Gold
- \*\*: Fini spécial / Special finish



Perçage pour l'installation  
Hole size for installation

**Min: Ø 28mm (1-1/8")**

**Max: Ø 35mm (1-3/8")**

# BARIL

Fiche Technique / Spec Sheet

## TET-0810-01-xx

STYLE X FONCTION

### Description

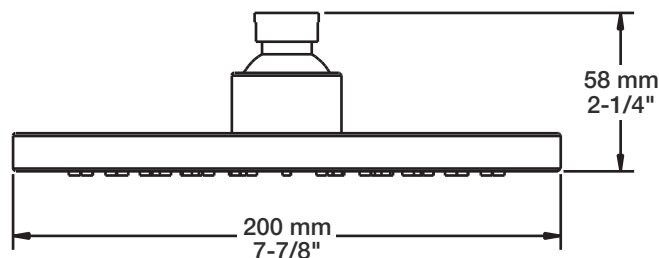
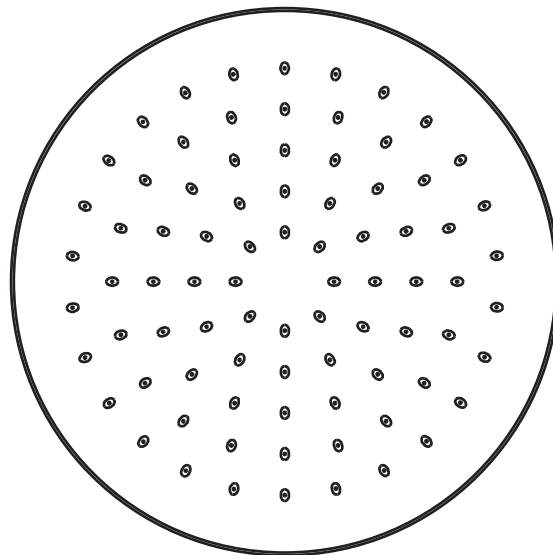
- Tête de douche moderne ronde 8" anti-calcaire en laiton
- Brass round modern 8" anti-limestone shower head

### Finis disponibles / Available finishes

- CC: Chrome / Chrome
- NN: Nickel brossé / Brushed Nickel
- KK: Noir mat / Matte Black
- BB: Blanc / White
- GG: Or / Gold
- \*\*: Fini spécial / Special finish

### Débit / Flow rate (pour option écologiques / for eco friendly options)

TET-0810-01-xx	TET-0810-01-xx-175	TET-0810-01-xx-150
- 7,6 l/min - 80 psi	- 6,6 l/min - 80 psi	- 5,7 l/min - 80 psi
- 2.0 gpm - 80 psi	- 1.75 gpm - 80 psi	- 1.5 gpm - 80 psi



# BARIL

STYLE X FONCTION

Fiche Technique / Spec Sheet

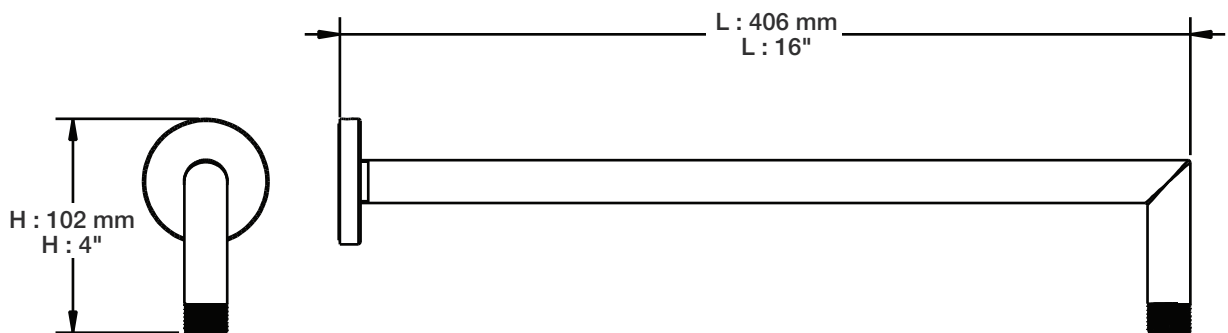
**BRA-1612-66-xx**

## Description

- Bras de douche 16" avec rosace
- 16" shower arm with flange

## Finis disponibles / Available finishes

- CC: Chrome / *Chrome*
- NN: Nickel brossé / *Brushed Nickel*
- KK: Noir mat / *Matte Black*
- KM: Noir titane / *Black Titanium*
- BB: Blanc / *White*
- GG: Or / *Gold*
- \*\*: Fini spécial / *Special finish*



# BARIL

STYLE X FONCTION

Fiche Technique / Spec Sheet

## DGL-2175-53-xx

### Description

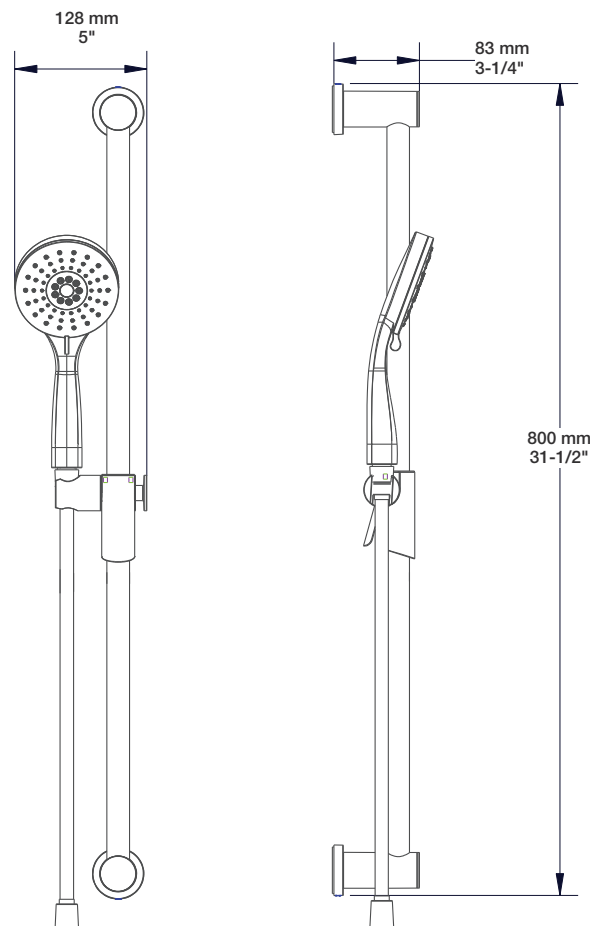
- Douche à glissière Zip+ 3 jets
- Zip+ 3-spray sliding shower bar

### Finis disponibles / Available finishes

- CC: Chrome / *Chrome*
- NN: Nickel brossé / *Brushed Nickel*
- KK: Noir mat / *Matte Black*
- BB: Blanc / *White*
- GG: Or / *Gold*
- \*\*: Fini spécial / *Special finish*

### Débit / Flow rate (pour option écologiques / for eco friendly options)

DGL-2175-53-xx	DGL-2175-53-xx-175	DGL-2175-53-xx-150
- 7,6 l/min - 80 psi - 2.0 gpm - 80 psi	- 6,6 l/min - 80 psi - 1.75 gpm - 80 psi	- 5,7 l/min - 80 psi - 1.5 gpm - 80 psi



# BARIL

STYLE X FONCTION

Fiche Technique / Spec Sheet

## RAC-9001-16-xx

### Description

- Coude de raccordement en laiton 1/2"F
- 1/2"F brass elbow connector

### Finis disponibles / Available finishes

- CC: Chrome / *Chrome*
- NN: Nickel brossé / *Brushed Nickel*
- KK: Noir mat / *Matte Black*
- KM: Noir titane / *Black Titanium*
- BB: Blanc / *White*
- GG: Or / *Gold*
- \*\*: Fini spécial / *Special finish*

### Certifications / Standards

- ASME A112.18.1 / CSA B125.1

