

Description

- Ensemble complet de douche thermostatique pression équilibrée
- Ensemble avec 2 accessoires
- Max : 7,6 l/min (2 gpm) - 80 psi (par accessoire)
- Douchette 3 jets
- 2 accessoires peuvent fonctionner simultanément
- Le brut et la finition peuvent être commandé séparément :
 - Code du brut : RVA-9521-00-B ou RVA-9521-P0-B
 - Code de la finition seule : TRO-4297-66-xx ou TRR-4297-66-xx*
- Complete thermostatic pressure balanced shower kit
- 2 accessories kit
- Max: 2 gpm - 80 psi (per accessory)
- 3-spray hand shower
- 2 accessories can work together
- The rough and the trim can be ordered separately:
 - Rough code : RVA-9521-00-B or RVA-9521-P0-B
 - Trim only code : TRO-4297-66-xx or TRR-4297-66-xx*

Composantes incluses / Included components

- B66-9521-00-xx
- TET-0810-01-xx
- BRA-1612-66-xx
- DSP-2566-19-xx

Option non-partagée / Non-shared option

- PRO-4297-66-xx-NS (PRR-4297-66-xx-NS*)
- TRO-4297-66-xx-NS (TRR-4297-66-xx-NS*) + RVA-9521-00-NS-B
- B66-9521-00-xx-NS
- Max : 6,6 l/min (1.75 gpm) - 80 psi (par accessoire)
- 1 accessoire fonctionne à la fois
- Max: 1.75 gpm - 80 psi (per accessory)
- 1 accessory works at a time

Finis disponibles / Available finishes

- CC: Chrome / *Chrome*
- NN: Nickel brossé / *Brushed Nickel*
- KK: Noir mat / *Matte Black*
- YY: Nickel poli / *Polished nickel*
- LL: Laiton satiné / *Satin Brass*
- VV: Cuivre satiné / *Satin copper*
- BB: Blanc / *White*
- TT: Bronze vénitien / *Venetian bronze*
- GG: Or / *Gold*

* Avec raccord droit 6" du plafond (RAC-0618-02-xx) / With ceiling-mounted 6" straight pipe (RAC-0618-02-xx)



BARIL

Fiche Technique / Spec Sheet

B66-9521-00-xx

STYLE X FONCTION

Description

- Valve de douche thermostatique pression équilibrée avec dérivateur 2 voies complète (position partagée)
- Vous pouvez utiliser jusqu'à 2 accessoires à la fois
- Plaque mince en laiton
- Valves de service / anti-retour réversibles en cas d'inversion des arrivées d'eau
- Grande plage d'ajustement en profondeur
- Complete thermostatic pressure balanced shower control valve with 2-way diverter (shared port)
- Up to 2 accessories can be used at the same time
- Thin brass plate
- Reversible check / non-return valves in case of water supply inversion
- Large depth adjustment range

Débit / Flow rate

- | | |
|---------------------|----------------------|
| 1 sortie / 1 exit: | 2 sorties / 2 exits: |
| - 30 l/min - 60 psi | - 14 l/min - 60 psi |
| - 7.9 gpm - 60 psi | - 3.7 gpm - 60 psi |

Cartouche / Cartridge

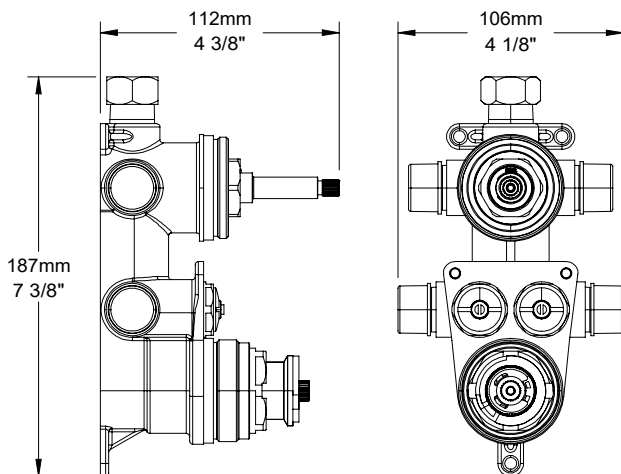
- CAR-2661-00 (température / temperature)
- CAR-3003-36 (dérivateur / diverter)

Finis disponibles / Available finishes

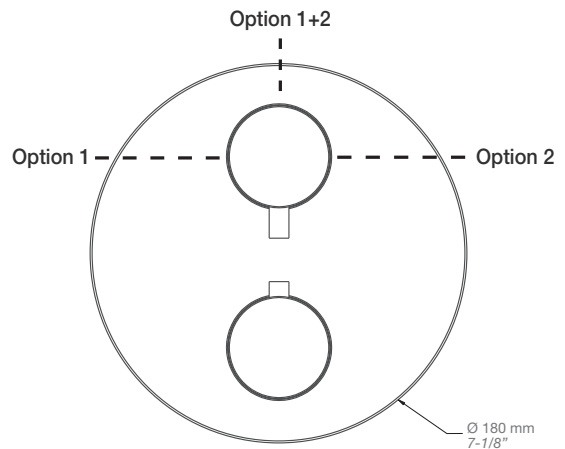
- | | |
|-----------------------------------|---|
| - CC: Chrome / Chrome | - NN: Nickel brossé / Brushed Nickel |
| - KK: Noir mat / Matte Black | - YY: Nickel poli / Polished nickel |
| - LL: Laiton satiné / Satin Brass | - VV: Cuivre satiné / Satin copper |
| - BB: Blanc / White | - TT: Bronze vénitien / Venetian bronze |
| - GG: Or / Gold | |



Inclus / Included



RVA-9521-00-B



T66-9521-00-xx

BARIL

Fiche Technique / Spec Sheet

TET-0810-01-xx

STYLE X FONCTION

Description

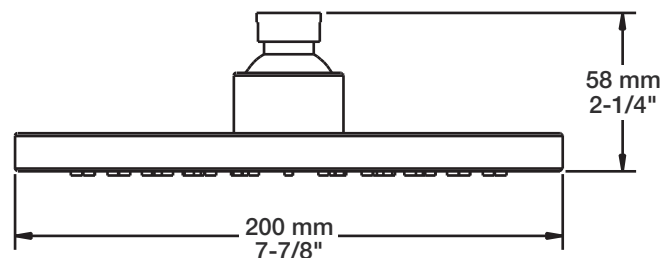
- Tête de douche moderne ronde 8" anti-calcaire en laiton
- Brass round modern 8" anti-limestone shower head

Finis disponibles / Available finishes

- CC: Chrome / Chrome
- NN: Nickel brossé / Brushed Nickel
- KK: Noir mat / Matte Black
- BB: Blanc / White
- GG: Or / Gold
- **: Fini spécial / Special finish

Débit / Flow rate (pour option écologiques / for eco friendly options)

TET-0810-01-xx	TET-0810-01-xx-175	TET-0810-01-xx-150
- 7,6 l/min - 80 psi	- 6,6 l/min - 80 psi	- 5,7 l/min - 80 psi
- 2.0 gpm - 80 psi	- 1.75 gpm - 80 psi	- 1.5 gpm - 80 psi



BARIL

STYLE X FONCTION

Fiche Technique / Spec Sheet

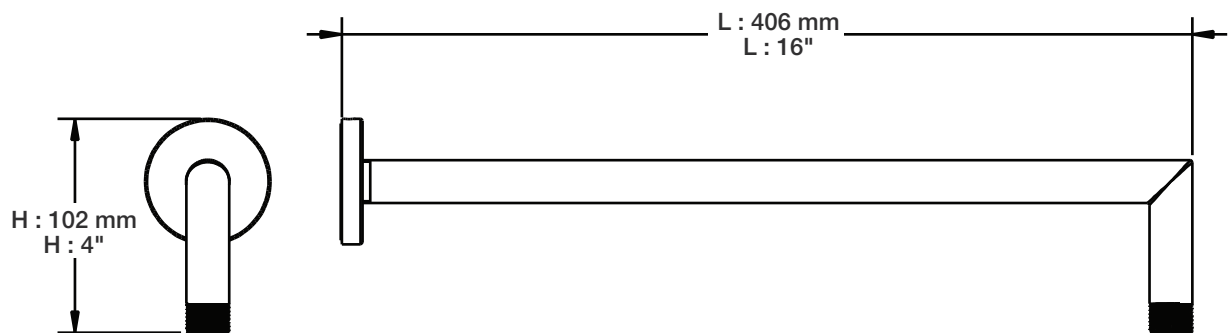
BRA-1612-66-xx

Description

- Bras de douche 16" avec rosace
- 16" shower arm with flange

Finis disponibles / Available finishes

- CC: Chrome / *Chrome*
- NN: Nickel brossé / *Brushed Nickel*
- KK: Noir mat / *Matte Black*
- KM: Noir titane / *Black Titanium*
- BB: Blanc / *White*
- GG: Or / *Gold*
- **: Fini spécial / *Special finish*



BARIL

Fiche Technique / Spec Sheet

DSP-2566-19-xx

STYLE X FONCTION

Description

- Douchette 3 jets anti-calcaire sur raccord mural
- Diamètre du mécanisme : 100 mm
- Mécanisme 3 jets : pluie, massage et mélange des deux
- Jets de silicone faciles à nettoyer
- Coude de raccordement mural en laiton, connexion 1/2" F
- Boyau flexible de 59" (150 cm) double agrafe, écrou tournant conique 1/2" femelle avec 2 clapets anti-retour
- Boyau en PVC fini KK ou en laiton pour les autres finis
- 3-spray anti-limestone hand shower on wall-mounted supply elbow
- 4" diameter mechanism
- 3-spray mechanism: rain, massage and mix of the two
- Easy-to-clean silicone nozzles
- Wall-mounted supply brass elbow, 1/2" F connection
- 59" (150 cm) double interlock flexible hose, rotating conical nut 1/2" female with 2 non-return valves
- PVC hose in KK finish or brass for other finishes

Finis disponibles / Available finishes

- CC: Chrome / Chrome
- KK: Noir mat / Matte Black
- LL: Laiton satiné / Satin Brass
- BB: Blanc / White
- GG: Or / Gold
- NN: Nickel brossé / Brushed Nickel
- YY: Nickel poli / Polished nickel
- VV: Cuivre satiné / Satin copper
- TT: Bronze vénitien / Venetian bronze

Débit / Flow rate (pour option écologiques / for eco friendly options)

DSP-2566-19-xx	DSP-2566-19-xx-175	DSP-2566-19-xx-150
- 7,6 l/min - 80 psi	- 6,6 l/min - 80 psi	- 5,7 l/min - 80 psi
- 2.0 gpm - 80 psi	- 1.75 gpm - 80 psi	- 1.5 gpm - 80 psi

