

BARiL

STYLE × FONCTION

Fiche Technique / Spec Sheet

PRO-2815-04-xx

PRR-2815-04-xx*

Description

- Ensemble complet de douche pression équilibrée
- *Complete pressure balanced shower kit*

Composantes incluses / Included components

- B04-9180-00-xx
- BRA-1612-66-xx
- RAC-9001-26-xx
- TET-1208-01-xx
- DGL-2584-53-xx

Finis disponibles / Available finishes

- CC: Chrome / *Chrome*

* Avec raccord droit 6" du plafond / *With ceiling-mounted 6" straight pipe*



BARiL

Fiche Technique / Spec Sheet

B04-9180-00-xx

STYLE × FONCTION

Description

- Valve de douche pression équilibrée avec dérivateur 2 voies
- Valve à contrôle de débit
- Vous pouvez utiliser jusqu'à 2 accessoires à la fois
- Pressure balanced shower control valve with 2-way diverter
- Volume control valve
- Up to 2 accessories can be used at the same time

Débit / Flow rate

- | | |
|---------------------|----------------------|
| 1 sortie / 1 exit: | 2 sorties / 2 exits: |
| - 19 l/min - 60 psi | - 10 l/min - 60 psi |
| - 5 gpm - 60 psi | - 2.6 gpm - 60 psi |

Cartouche / Cartridge

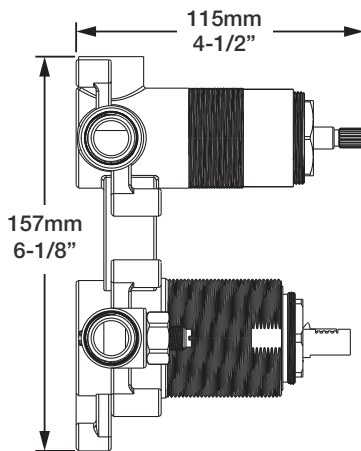
- | | |
|-----------------|------------------------|
| Débit / Volume: | Dérivateur / Diverter: |
| - CAR-1020-40 | - CAR-1001-35 |

Finis disponibles / Available finishes

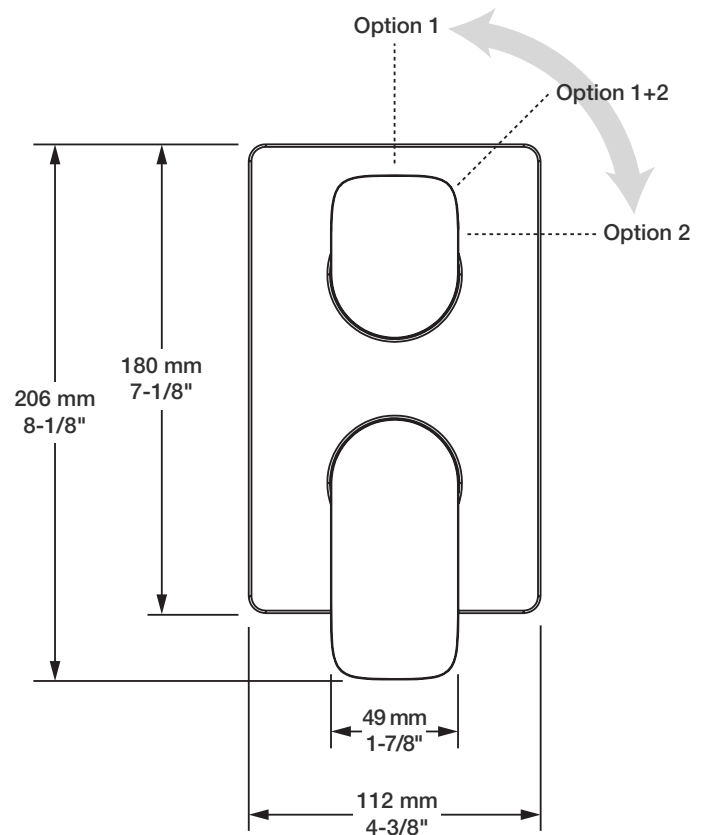
- | | |
|-------------------------------------|--------------------------------------|
| - CC: Chrome / Chrome | - NN: Nickel brossé / Brushed Nickel |
| - KK: Noir mat / Matte Black | - GG: Or / Gold |
| - **: Flni spécial / Special finish | |



Inclus / Included



RVA-9180-00-B



T04-9180-00-xx

STYLE × FONCTION

Description

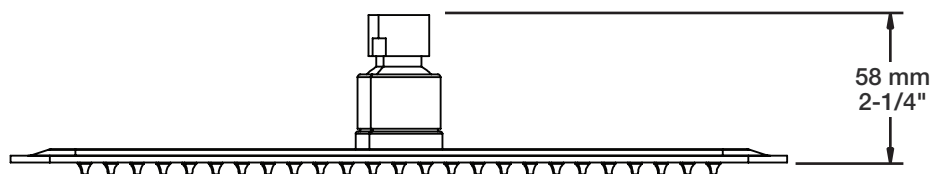
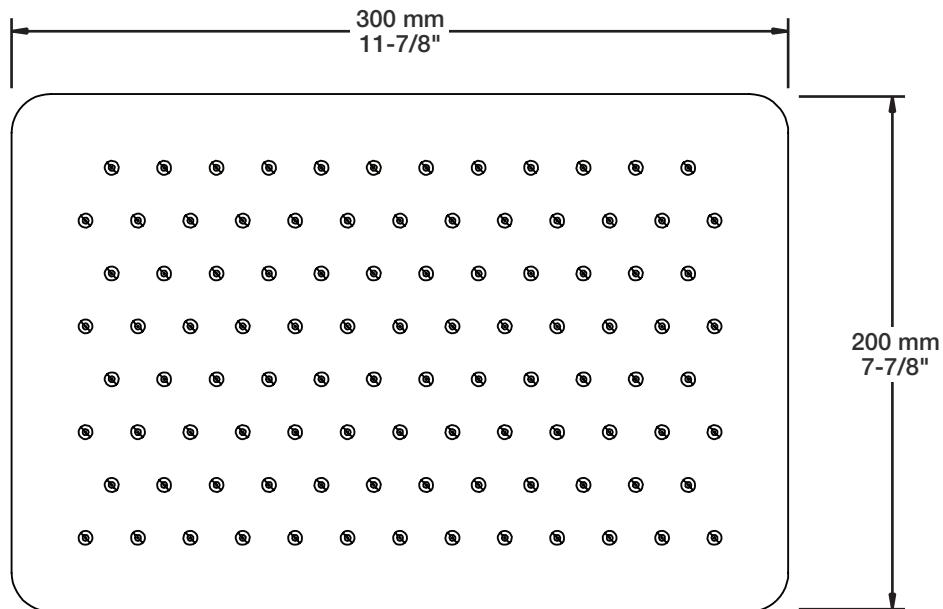
- Tête de douche rectangulaire 12 x 8" anti-calcaire
- Tête mince en acier inoxydable poli
- Rectangular 12 x 8" anti-limestone shower head
- Polished stainless steel thin shower head

Finis disponibles / Available finishes

- CC: Chrome / Chrome

Débit / Flow rate (pour option écologiques / for eco friendly options)

TET-1208-01-xx	TET-1208-01-xx-175	TET-1208-01-xx-150
- 7,6 l/min - 80 psi - 2.00 gpm - 80 psi	- 6,6 l/min - 80 psi - 1.75 gpm - 80 psi	- 5,7 l/min - 80 psi - 1.50 gpm - 80 psi



BARiL

Fiche Technique / Spec Sheet

BRA-1612-66-xx

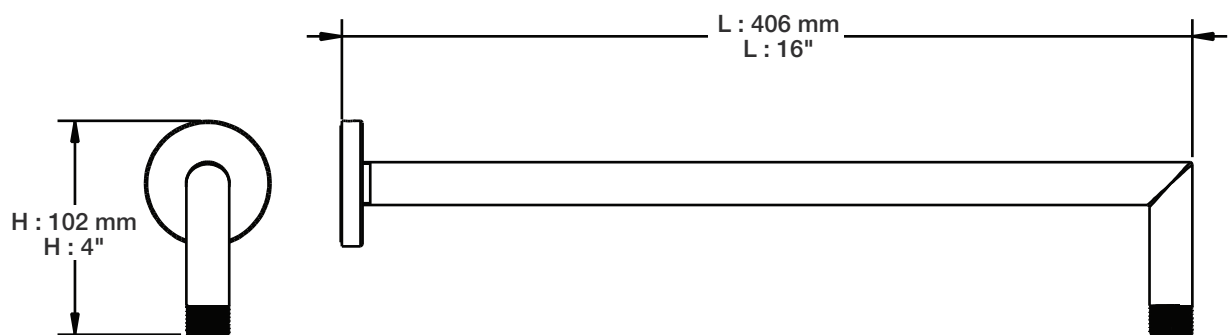
STYLE × FONCTION

Description

- Bras de douche 16" avec rosace
- 16" shower arm with flange

Finis disponibles / Available finishes

- CC: Chrome / *Chrome*
- NN: Nickel / *Nickel*
- GG: Or / *Gold*
- **: Fini spécial / *Special finish*



BARiL

Fiche Technique / Spec Sheet

DGL-2584-53-xx

STYLE × FONCTION

Description

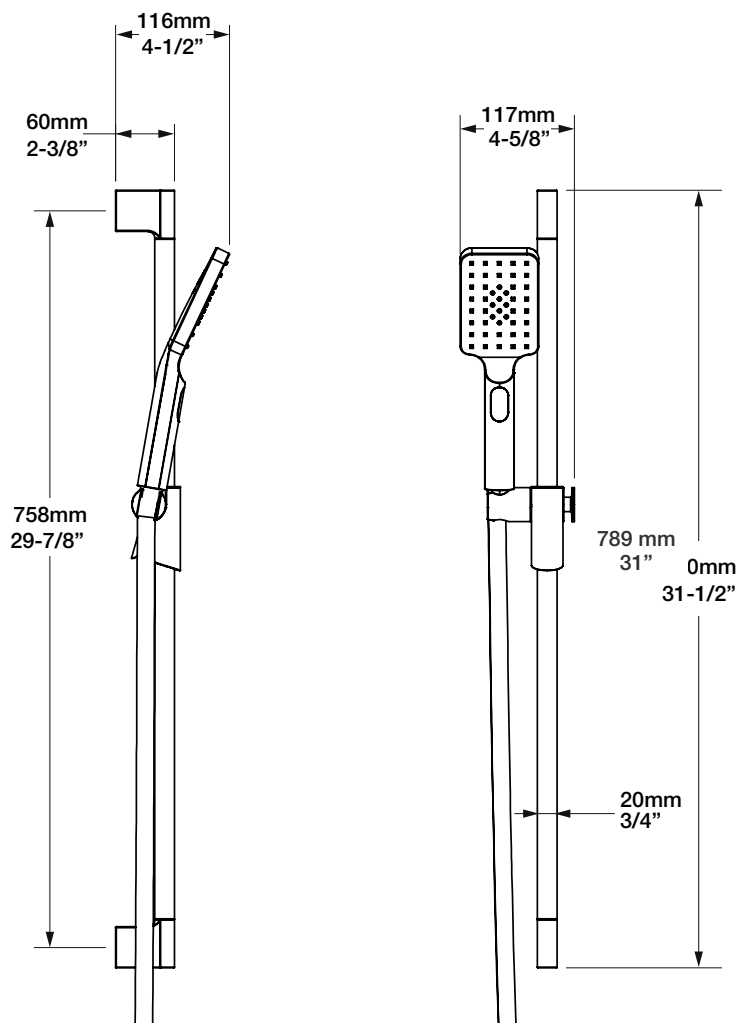
- Douche à glissière Petite 3 jets
- *Petite 3-spray sliding shower bar*

Finis disponibles / Available finishes

- CC: Chrome / *Chrome*
- NN: Nickel brossé / *Brushed Nickel*
- KK: Noir mat / *Matte Black*
- KM: Noir titane / *Black titanium*
- **: Fini spécial / *Special finish*
- GG: Or / *Gold*

Débit / Flow rate (pour option écologiques / for eco friendly options)

DGL-2584-53-xx	DGL-2584-53-xx-175	DGL-2584-53-xx-150
- 7,6 l/min - 80 psi - 2.0 gpm - 80 psi	- 6,6 l/min - 80 psi - 1.75 gpm - 80 psi	- 5,7 l/min - 80 psi - 1.5 gpm - 80 psi



BARiL

STYLE × FONCTION

Fiche Technique / Spec Sheet

RAC-9001-26-CC

Description

- Coude de raccordement mural 1/2" F
- 1/2" F wall supply elbow connector

Finis disponibles / Available finishes

- CC: Chrome / Chrome
- KK: Noir mat / Matte black

