

BARIL

STYLE X FONCTION

Fiche Technique / Spec Sheet

PRO-2811-80-xx

PRR-2811-80-xx*

Description

- Ensemble complet de douche pression équilibrée sans manette
- Ensemble avec 2 accessoires
- Douchette 3 jets
- 2 accessoires peuvent fonctionner simultanément
- Ensemble de manette vendu séparément
- *Complete pressure balanced shower kit without handle*
- *2 accessories kit*
- *3-spray hand shower*
- *2 accessories can work together*
- *Handle kit sold separately*

Composantes incluses / Included components

- B80-9181-00-xx
- BRA-1612-66-xx
- RAC-9001-16-xx
- TET-1013-01-xx
- DGL-2580-53-xx

Finis disponibles / Available finishes

- CC: Chrome / *Chrome*
- KK: Noir mat / *Matte Black*

* Avec raccord droit 6" du plafond (RAC-0612-02-xx) / *With ceiling-mounted 6" straight pipe (RAC-0612-02-xx)*



Options de manette Handle options



M80-9180-14-xx



M80-9180-24-xx



M80-9180-34-xx



BARIL

Fiche Technique / Spec Sheet

B80-9181-00-xx

STYLE X FONCTION

Description

- Valve de douche pression équilibrée avec dérivateur 2 voies sans manette (position partagée)
- Valve à contrôle de débit
- Vous pouvez utiliser jusqu'à 2 accessoires à la fois
- Plaque mince en laiton
- Ensemble de manette vendue séparément
- *Pressure balanced shower control valve with 2-way diverter without handle (shared port)*
- *Volume control valve*
- *Up to 2 accessories can be used at the same time*
- *Thin brass plate*
- *Handle kit sold separately*

Cartouche / Cartridge

- CAR-1020-40 (volume), CAR-1001-35 (dérivateur / diverter)

Débit / Flow rate

1 sortie / 1 exit:

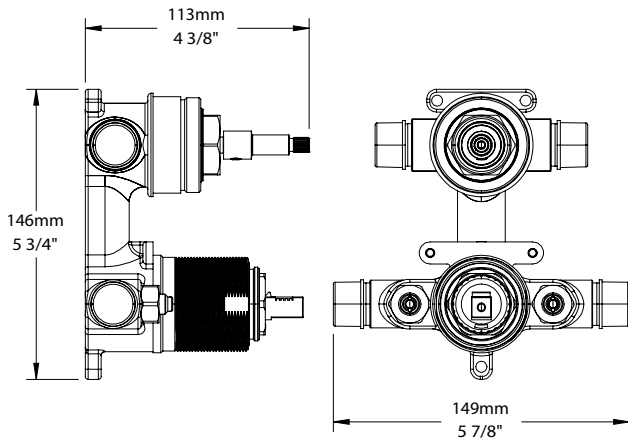
- 19 l/min - 60 psi
- 5 gpm - 60 psi

2 sorties / 2 exits:

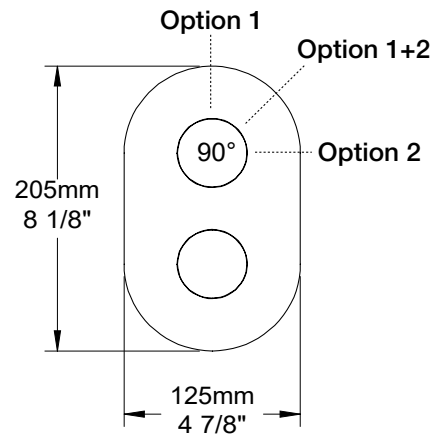
- 10 l/min - 60 psi
- 2.6 gpm - 60 psi

Finis disponibles / Available finishes

- CC: Chrome / *Chrome*
- KK: Noir mat / *Matte Black*
- LL: Laiton satiné / *Satin Brass*
- BB: Blanc / *White*
- GG: Or / *Gold*
- NN: Nickel brossé / *Brushed Nickel*
- YY: Nickel poli / *Polished nickel*
- VV: Cuivre satiné / *Satin copper*
- TT: Bronze vénitien / *Venetian bronze*



RVA-9181-00-B



T80-9181-00-xx

Options de manette / Handle options



BARIL

Fiche Technique / Spec Sheet

TET-1013-01-xx

STYLE X FONCTION

Description

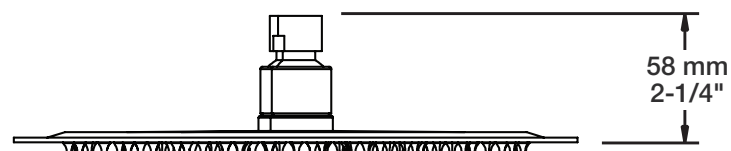
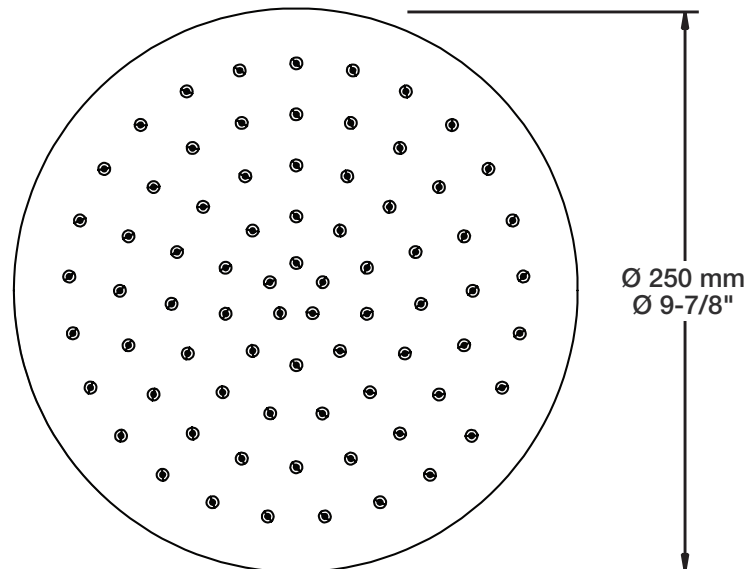
- Tête de douche ronde 10" anti-calcaire
- Tête mince en acier inoxydable poli
- Round 10" anti-limestone shower head
- Polished stainless steel thin shower head

Finis disponibles / Available finishes

- CC: Chrome / Chrome
- KK: Noir mat / Matte black

Débit / Flow rate (pour option écologiques / for eco friendly options)

TET-1013-01-xx	TET-1013-01-xx-150	TET-1013-01-xx-175
- 7,6 l/min - 80 psi	- 6,6 l/min - 80 psi	- 5,7 l/min - 80 psi
- 2.00 gpm - 80 psi	- 1.75 gpm - 80 psi	- 1.50 gpm - 80 psi



BARIL

STYLE X FONCTION

Fiche Technique / Spec Sheet

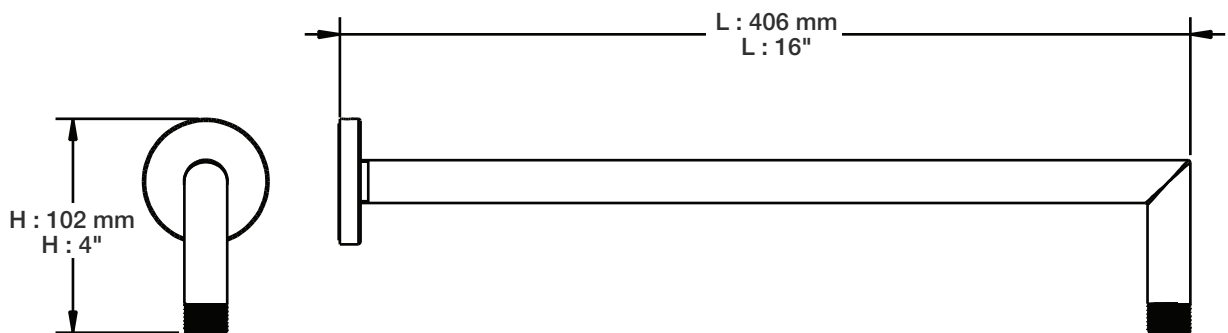
BRA-1612-66-xx

Description

- Bras de douche 16" avec rosace
- 16" shower arm with flange

Finis disponibles / Available finishes

- CC: Chrome / *Chrome*
- NN: Nickel brossé / *Brushed Nickel*
- KK: Noir mat / *Matte Black*
- KM: Noir titane / *Black Titanium*
- BB: Blanc / *White*
- GG: Or / *Gold*
- **: Fini spécial / *Special finish*



BARiL

Fiche Technique / Spec Sheet

DGL-2580-53-xx

STYLE × FONCTION

Description

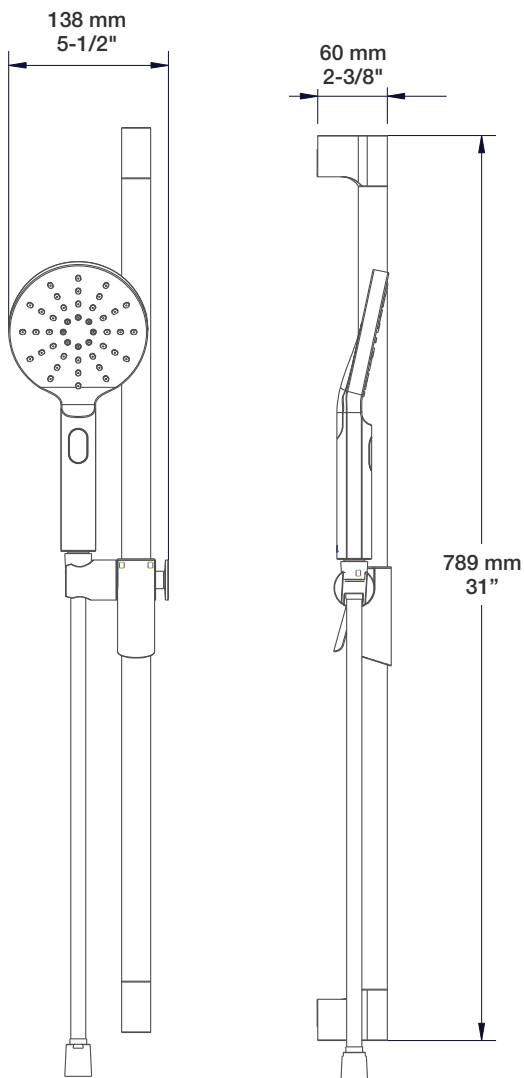
- Douche à glissière Sens+ 3 jets
- Sens+ 3-spray sliding shower bar

Finis disponibles / Available finishes

- CC: Chrome / Chrome
- NN: Nickel brossé / Brushed Nickel
- KK: Noir mat / Matte Black
- **: Fini spécial / Special finish
- GG: Or / Gold

Débit / Flow rate (pour option écologiques / for eco friendly options)

DGL-2580-53-xx	DGL-2580-53-xx-175	DGL-2580-53-xx-150
- 7,6 l/min - 80 psi - 2.0 gpm - 80 psi	- 6,6 l/min - 80 psi - 1.75 gpm - 80 psi	- 5,7 l/min - 80 psi - 1.5 gpm - 80 psi



BARIL

STYLE X FONCTION

Fiche Technique / Spec Sheet

RAC-9001-16-xx

Description

- Coude de raccordement en laiton 1/2" F
- 1/2" F brass elbow connector

Finis disponibles / Available finishes

- CC: Chrome / *Chrome*
- NN: Nickel brossé / *Brushed Nickel*
- KK: Noir mat / *Matte Black*
- KM: Noir titane / *Black Titanium*
- BB: Blanc / *White*
- GG: Or / *Gold*
- **: Fini spécial / *Special finish*

Certifications / Standards

- ASME A112.18.1 / CSA B125.1

