

# BARIL

Fiche Technique / Spec Sheet

## B80-9531-00-xx

STYLE X FONCTION

### Description

- Valve de douche thermostatique pression équilibrée avec dérivateur 3 voies sans manette (position partagée)
- Vous pouvez utiliser jusqu'à 2 accessoires à la fois
- Plaque mince en laiton
- Valves de service / anti-retour réversibles en cas d'inversion des arrivées d'eau
- Grande plage d'ajustement en profondeur
- Ensemble de manette vendu séparément
- *Thermostatic pressure balanced shower valve with 3-way diverter without handle (shared port)*
- *Up to 2 accessories can be used at the same time*
- *Thin brass plate*
- *Reversible check / non-return valves in case of water supply inversion*
- *Large depth adjustment range*
- *Handle kit sold separately*

### Cartouche / Cartridge

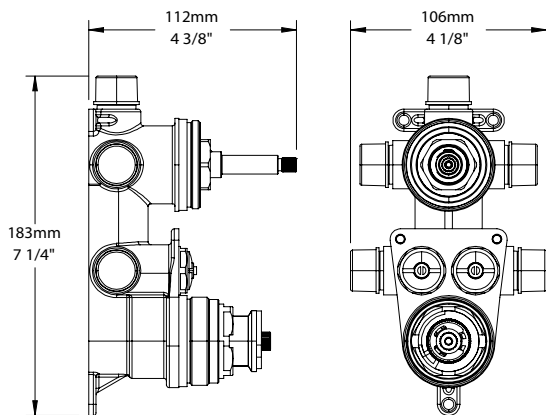
- CAR-2661-00 (température / temperature), CAR-9531-03 (dérivateur / diverter)

### Débit / Flow rate

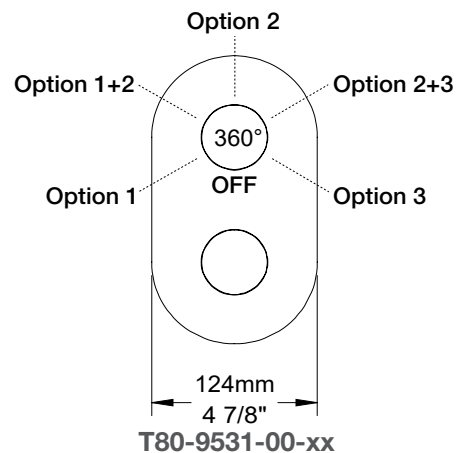
- |                     |                      |
|---------------------|----------------------|
| 1 sortie / 1 exit:  | 2 sorties / 2 exits: |
| - 30 l/min - 60 psi | - 14 l/min - 60 psi  |
| - 7.9 gpm - 60 psi  | - 3.7 gpm - 60 psi   |

### Finis disponibles / Available finishes

- |                                   |   |
|-----------------------------------|---|
| - CC: Chrome / Chrome             | - NN: Nickel brossé / Brushed Nickel    |
| - KK: Noir mat / Matte Black      | - YY: Nickel poli / Polished nickel     |
| - LL: Laiton satiné / Satin Brass | - VV: Cuivre satiné / Satin copper      |
| - BB: Blanc / White               | - TT: Bronze vénitien / Venetian bronze |
| - GG: Or / Gold                   |   |



RVA-9531-00-B



T80-9531-00-xx

### Options de manette / Handle options

