

BARIL

Fiche Technique / Spec Sheet

B56-9560-02-xx

STYLE X FONCTION

Description

- Dérivateur complet 2 voies avec arrêt (voies partagées)
- Peut remplacer 2 valves d'arrêt
- Vous pouvez utiliser jusqu'à 2 accessoires à la fois
- Complete 2-port diverter with stop (shared ports)
- Can replace 2 shut-off valves
- Up to 2 accessories can be used at the same time

Débit / Flow rate

- | | |
|---------------------|----------------------|
| 1 sortie / 1 exit: | 2 sorties / 2 exits: |
| - 40 l/min - 60 psi | - 15 l/min - 60 psi |
| - 10.5 gpm - 60 psi | - 4 gpm - 60 psi |

Cartouche / Cartridge

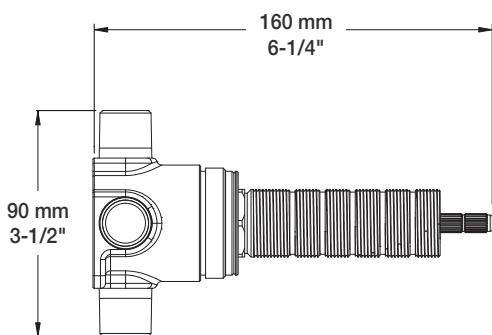
- CAR-9525-02

Finis disponibles / Available finishes

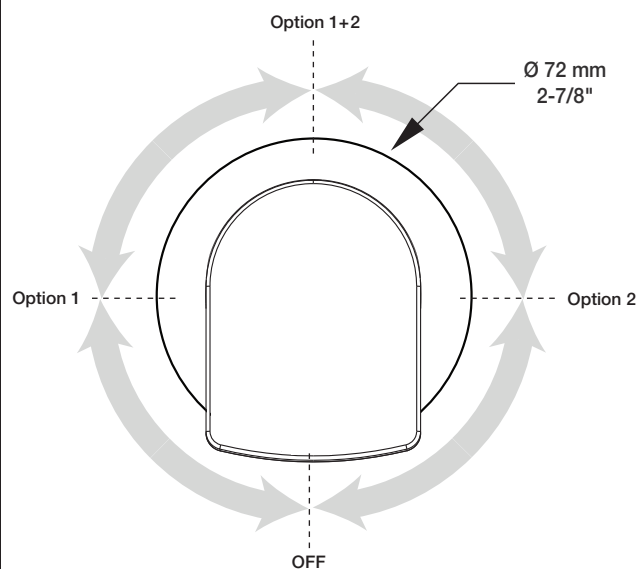
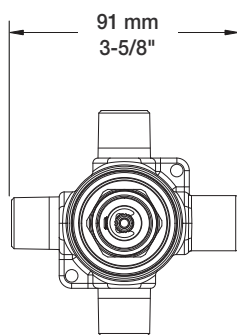
- CC: Chrome / Chrome
- CB: Chrome blanc / Chrome white
- CF: Chrome fumé / Smokey Chrome



Inclus / Included



RVA-9562-00-B



T56-9560-02-xx