

BARiL

Fiche Technique / Spec Sheet

B18-9641-00-xx

STYLE × FONCTION

Description

- Valve d'arrêt 3/4"
- Valve à contrôle de débit
- 3/4" shut-off valve
- Volume control valve

Débit / Flow rate

- 42l/min - 60 psi
- 11.1 gpm - 60 psi

Cartouche / Cartridge

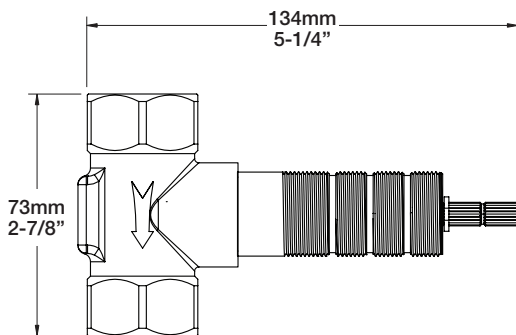
- CAR-2719-34

Finis disponibles / Available finishes

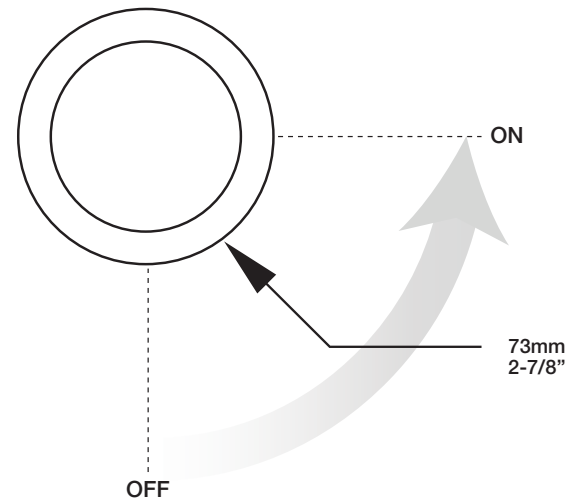
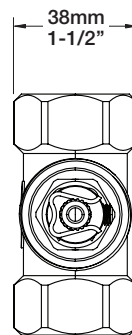
- | | |
|--|--|
| - CC: Chrome / <i>Chrome</i> | - CB: Chrome Blanc / <i>Chrome White</i> |
| - NN: Nickel / <i>Nickel</i> | - NB: Nickel Blanc / <i>Nickel White</i> |
| - GG: Or / <i>Gold</i> | - GB: Or Blanc / <i>Gold White</i> |
| - **: Fini spécial / <i>Special finish</i> | - *B: Fini spécial Blanc / <i>Special finish White</i> |



Inclus / Included



RVA-2719-34-B



T18-9641-00-xx