

# BARIL

STYLE X FONCTION

Fiche Technique / Spec Sheet

## B14-9180-00-xx

### Description

- Valve de douche pression équilibrée avec dérivateur 2 voies complète (position partagée)
- Valve à contrôle de débit
- Vous pouvez utiliser jusqu'à 2 accessoires à la fois
- Complete pressure balanced shower control valve with 2-way diverter (shared port)
- Volume control valve
- Up to 2 accessories can be used at the same time

### Débit / Flow rate

- |                     |                      |
|---------------------|----------------------|
| 1 sortie / 1 exit:  | 2 sorties / 2 exits: |
| - 19 l/min - 60 psi | - 10 l/min - 60 psi  |
| - 5 gpm - 60 psi    | - 2.6 gpm - 60 psi   |

### Cartouche / Cartridge

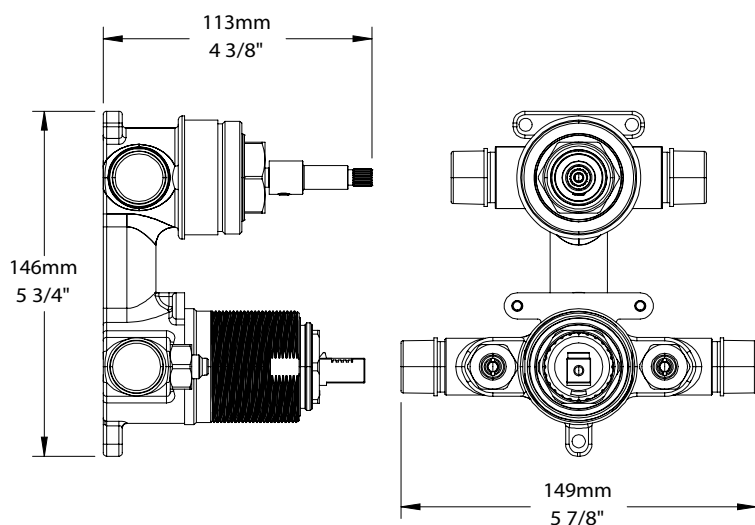
- CAR-1020-40 (volume), CAR-1001-35 (dérivateur / diverter)

### Finis disponibles / Available finishes

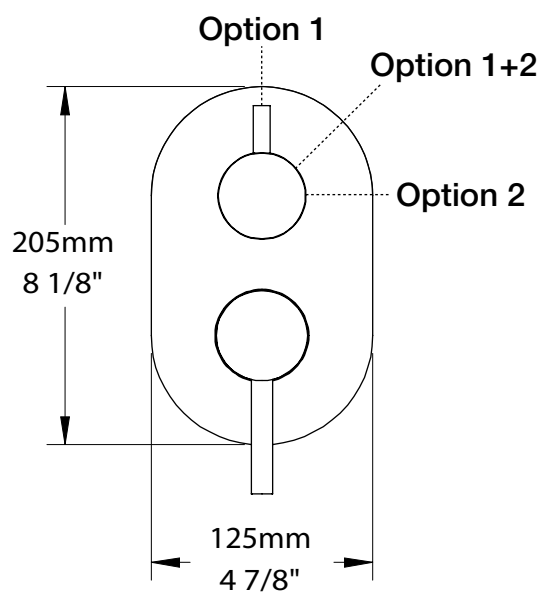
- |                                   |                                         |
|-----------------------------------|-----------------------------------------|
| - CC: Chrome / Chrome             | - NN: Nickel brossé / Brushed Nickel    |
| - KK: Noir mat / Matte Black      | - YY: Nickel poli / Polished nickel     |
| - LL: Laiton satiné / Satin Brass | - VV: Cuivre satiné / Satin copper      |
| - BB: Blanc / White               | - TT: Bronze vénitien / Venetian bronze |
| - GG: Or / Gold                   |                                         |



### Inclus / Included



RVA-9181-00-B



T14-9180-00-xx