

# BARIL

Fiche Technique / Spec Sheet

B04-9560-03-xx

STYLE X FONCTION

## Description

- Dérivateur complet 3 voies avec arrêt (voies partagées)
- Peut remplacer 2 ou 3 valves d'arrêt
- Vous pouvez utiliser jusqu'à 2 accessoires à la fois
- Complete 3-port diverter with stop (shared ports)
- Can replace 2 or 3 shut-off valves
- Up to 2 accessories can be used at the same time

## Débit / Flow rate

- |                     |                      |
|---------------------|----------------------|
| 1 sortie / 1 exit:  | 2 sorties / 2 exits: |
| - 37 l/min - 60 psi | - 20 l/min - 60 psi  |
| - 9.7 gpm - 60 psi  | - 5.2 gpm - 60 psi   |

## Cartouche / Cartridge

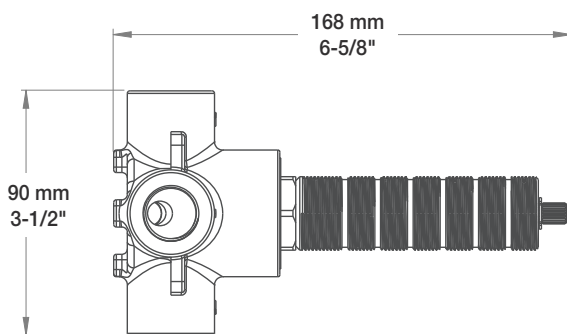
- CAR-9530-03

## Finis disponibles / Available finishes

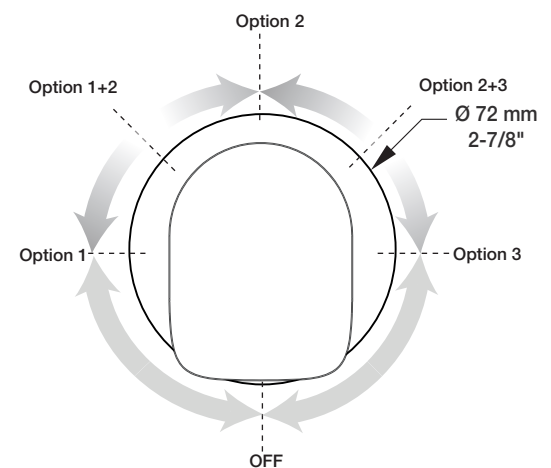
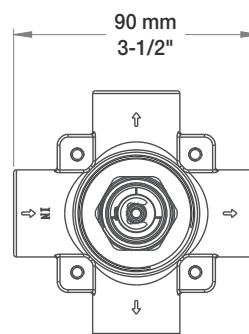
- |                                     |                                      |
|-------------------------------------|--------------------------------------|
| - CC: Chrome / Chrome               | - NN: Nickel brossé / Brushed Nickel |
| - KK: Noir mat / Matte Black        | - KM: Noir titane / Black titanium   |
| - **: Fini spécial / Special finish | - GG: Or / Gold                      |



## Inclus / Included



RVA-9563-00-B



T04-9560-03-xx