

# Installation de votre bras de douche

## Installation of your shower arm

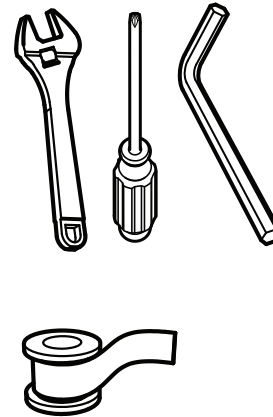
### Conseils, astuces et précautions avant de commencer

- Veuillez vous informer des différentes règles et exigences du code de plomberie en vigueur dans votre région avant l'installation.
- Il est recommandé de faire appel à un plombier professionnel pour tous les travaux d'installation et de réparation.
- Toujours enlever la cartouche lors de l'installation. Remettre la cartouche après que la purge de la tuyauterie a été effectuée.
- Le Code national de la plomberie du Canada exige l'installation d'anti-bélier, afin d'amortir les coups de bélier dans la tuyauterie.
- Nous insistons sur l'utilisation d'un tuyau de cuivre pour raccorder la valve au bec de bain et à la tête de douche. Les adaptateurs de tuyau Poly-B ou Pex peuvent causer une restriction de débit au bec de bain causant un retour à la tête de douche.
- Ne jamais essayer d'arrêter l'égouttement en utilisant une force excessive pour fermer la valve.
- Il est essentiel d'avoir un panneau d'accès. La plupart des codes du bâtiment exigent l'installation d'un panneau d'accès d'un minimum de 30 cm x 55 cm (12" x 22") pour l'entretien du robinet.
- Il est recommandé de laver les produits à l'aide d'un savon doux liquide non-abrasif, de l'eau tiède et d'un chiffon doux. Ne jamais utiliser de produits abrasifs, chimiques, corrosifs, en poudre ou très forts incluant dentifrices, détergents, récurants, nettoyeurs pour vitre et désinfectants.

### Tips, tricks and warnings before you begin

- Take note of the different standards and rules your local and municipal plumbing codes have in effect before installing.
- We recommend the use of services offered by a professional plumber for any installation or repair work.
- Always remove the cartridge during installation. Once the purge of the pipes is completed, place back the cartridge.
- The National Plumbing Code of Canada requires the installation of air chambers or surge arresting devices to eliminate water hammers.
- We insist on the use of copper pipes to connect tub spout and shower head. Poly-B or Pex pipe adapters can cause flow restriction to the tub spout thus creating a backflow to the shower head.
- At no time attempt to stop dripping by applying extreme force when closing the valve.
- An access panel is mandatory. Most building codes require that there must be an access panel 30 cm x 55 cm (12" x 22") minimum in order to service the faucet.
- We recommend that products be cleaned with a mild, non-abrasive liquid soap, warm water and soft cloth. Never use abrasive products, chemicals, corrosives that are very strong or in powder form, including toothpaste, detergents, scouring products, window cleaners and disinfectants.

Les outils dont vous aurez besoin :  
Tools you will need:



Temps de montage estimé :  
Estimated assembly time:



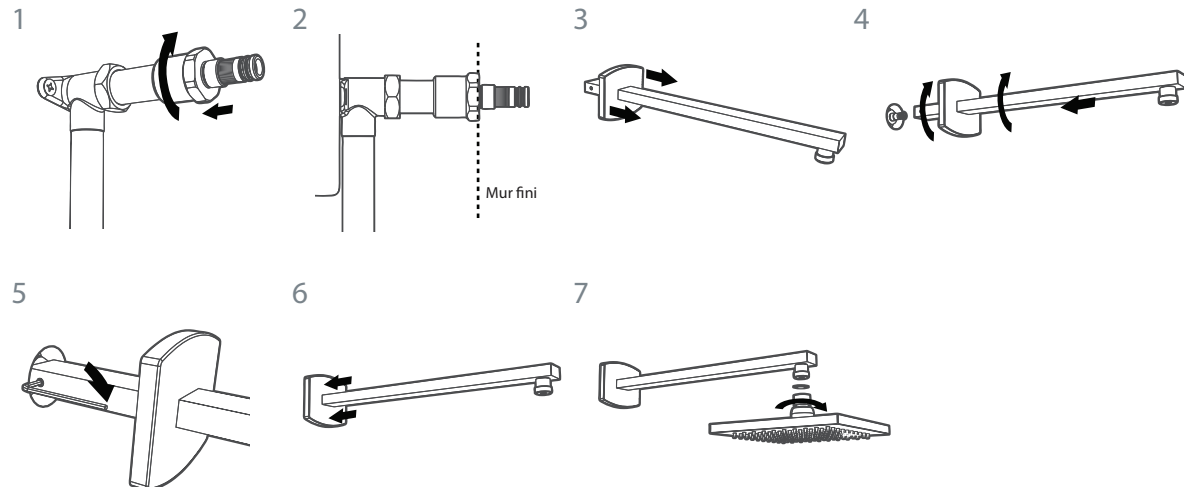
+/- 30 min.

\*TYPE "A"



\*LE MODÈLE DÉMONTRÉ DANS LES ÉTAPES D'INSTALLATION PEUT DIFFÉRER DU PRODUIT EN BOÎTE, MAIS LE TYPE DE CONNEXIONS ET D'INSTALLATION DEMEURE LE MÊME.

\*THE MODEL SHOWN IN THE INSTALLATION STEPS MAY DIFFER FROM THE ONE IN BOX HOWEVER CONNECTION TYPE AND INSTALLATION STEPS ARE THE SAME.



# Installation de votre bras de douche

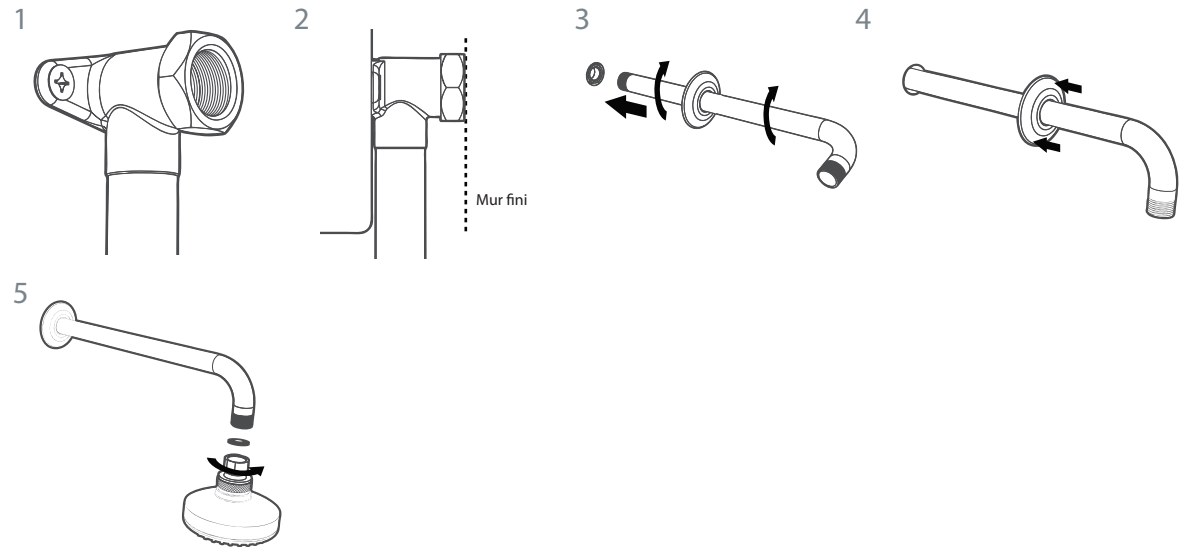
## Installation of your shower arm

### \*TYPE "B"



\*LE MODÈLE DÉMONTRÉ DANS LES ÉTAPES D'INSTALLATION PEUT DIFFÉRER DU PRODUIT EN BOÎTE, MAIS LE TYPE DE CONNEXIONS ET D'INSTALLATION DEMEURE LE MÊME.

\*THE MODEL SHOWN IN THE INSTALLATION STEPS MAY DIFFER FROM THE ONE IN BOX HOWEVER CONNECTION TYPE AND INSTALLATION STEPS ARE THE SAME.



### \*TYPE "C"

