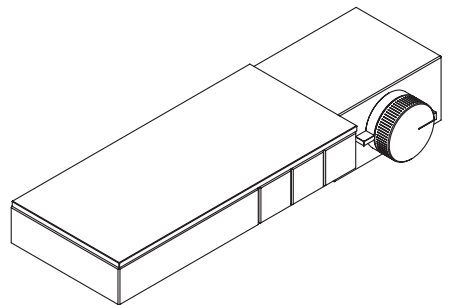


AXOR

EN Installation / User Instructions / Warranty
FR Instructions de montage / Mode d'emploi / Garantie
ES Instrucciones de montaje / Manejo / Garantía



AXOR Edge
46140001 / 46141001

INSTALLATION

ENGLISH

TECHNICAL INFORMATION

Water pressure	
Recommended	15 - 75 PSI (0.1 - 0.5 MPa)
Maximum	145 PSI (1 MPa)
Hot water temp.	
Recommended	120°-140° F (48° - 60° C)*
Maximum	158° F (70° C)*
Max. flow rate	1.75 GPM (6.6 L/min)

* Please know and follow all applicable local plumbing codes when setting the temperature on the water heater.

INSTALLATION CONSIDERATIONS

- / Please read over these instructions thoroughly before beginning installation. Make sure that you have all tools and supplies needed to complete the installation.
- / Inspect this product thoroughly before installation. Claims for shipping damage made after installation will not be honored.
- / For best results, Hansgrohe recommends that this unit be installed by a licensed, professional plumber.
- / The thermostatic cartridge and shutoff cartridges are included with the trim kit.
- / This valve is for two shower functions plus a hand-shower. It is for use with rough valve 45443181 (not included).
- / Protection against backflow is provided by check valves.
- / The thermostatic mixer is for use with shower heads rated at 1.1 GPM (4.2 L/min) or higher.
- / The valve can support a maximum of 24 lbs. (11 kg.)
- / Prolonged exposure to residue from soap, shampoo, other toiletries, or cleaning agents can damage the finish. Such damage is not covered under the Hansgrohe warranty.
- / To prevent scald injury, the maximum output temperature of the shower mixing valve (not included) must be no higher than 120°F (49°C). In Massachusetts, the maximum output temperature can be no higher than 112°F (44°C).
- / Keep this booklet and the receipt (or other proof of date and place of purchase) for this product in a safe place. The receipt is required should it be necessary to request warranty parts.

FRANÇAIS

DONNÉES TECHNIQUES

Pression d'eau	
recommandée	15 - 75 PSI (0.1 - 0.5 MPa)
maximum	145 PSI (1 MPa)
Température d'eau chaude	
recommandée	120°-140° F (48° - 60° C)*
maximum	158° F (70° C)*
Capacité nominale	1.75 GPM (6.6 L/min)

* Vous devez connaître et respecter tous les codes de plomberie locaux applicables pour le réglage de la température du chauffe-eau.

À PRENDRE EN CONSIDÉRATION POUR L'INSTALLATION

- / Pour de meilleurs résultats, Hansgrohe recommande que ce produit soit installé par un plombier professionnel licencié.
- / Avant son montage, s'assurer que le produit n'a subi aucun dommage pendant le transport. Après le montage, tout dommage de transport ou de surface ne pourra pas être reconnu.
- / Veuillez lire attentivement ces instructions avant de procéder à l'installation. Assurez-vous de disposer de tous les outils et du matériel nécessaires pour l'installation.
- / La cartouche thermostatique et les cartouches d'arrêt sont fournies avec le jeu de garniture.
- / Cette valve est destinée à deux fonctions de douche plus une douchette. À utiliser avec la robinetterie brute 45443181 (non fournie).
- / La protection contre le retour d'eau est assurée par des clapets anti-retour.
- / Ce produit devrait être seulement utilisé avec les pommes de douche évaluées à 1.1 GPM (4.2 L/min) ou plus.
- / Le robinet peut soutenir au maximum 24 livres (11 kg).
- / L'exposition prolongée au résidu du savon, le shampooing, les autres articles de toilette, ou les détergents peut endommager la surface. Tels dommages ne sont pas couverts sous la garantie de Hansgrohe.
- / Pour empêcher des blessures par ébullition, la température de sortie maximale du robinet de douche ne doit pas excéder 120°F (49° C). Au Massachusetts, la température de sortie maximale du robinet de douche ne doit pas excéder 112°F (44° C).
- / Conservez ce livret et le reçu (ou une autre preuve sur laquelle figurent la date et l'endroit de l'achat) pour ce produit dans un endroit sûr. Le reçu est requis si vous commandez des pièces sous garantie.

DATOS TECNICOS

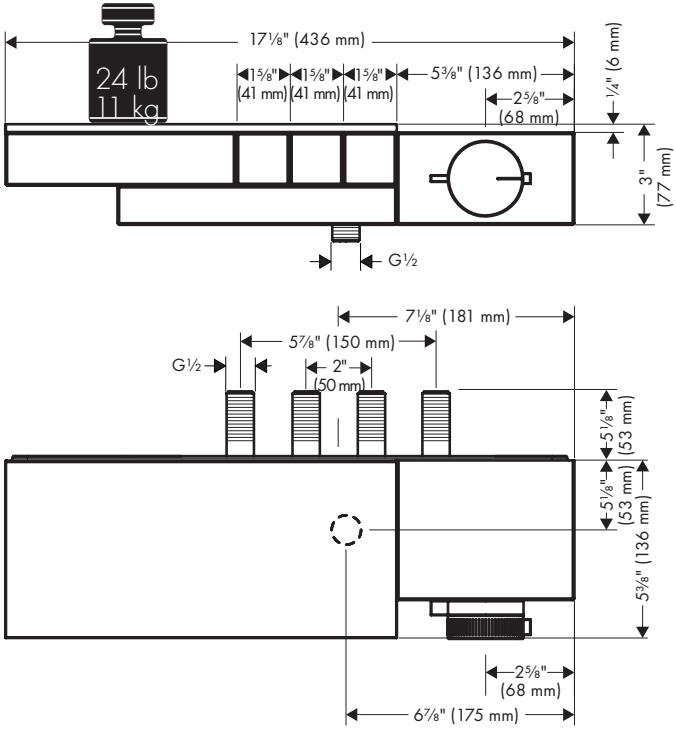
Presión en servicio	
recomendada	15 - 75 PSI (0.1 - 0.5 MPa)
max.	145 PSI (1 MPa)
Temperatura del agua caliente	
recomendada	120°-140° F (48° - 60° C)*
max.	158°F (70° C)*
Caudal máximo	1.75 GPM (6.6 L/min)

* Debe conocer y cumplir todos los códigos locales aplicables para ajustar la temperatura del calentador de agua.

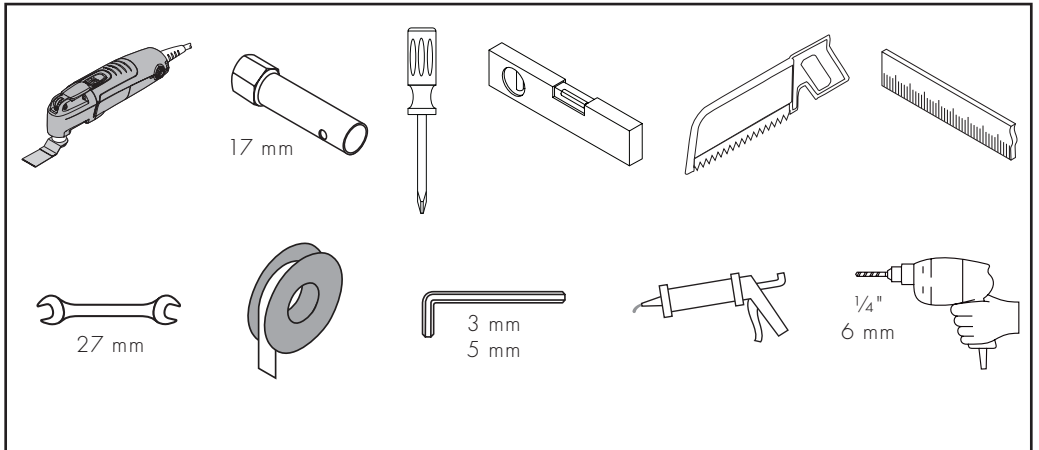
CONSIDERACIONES PARA LA INSTALACIÓN

- / Para obtener mejores resultados, la instalación debe estar a cargo de un plomero profesional matriculado.
- / Antes del montaje se debe examinarse el producto contra daños de transporte. Después de la instalación no se reconoce ningún daño de transporte o de superficie.
- / Antes de comenzar la instalación, lea estas instrucciones detenidamente. Asegúrese de tener las herramientas y los insumos necesarios para completar la instalación.
- / El cartucho termostático y los cartuchos de cierre se incluyen en el kit de pieza exterior.
- / Esta válvula es para función de dos duchas más una ducha de mano. Debe instalarse con una pieza interior de válvula 45443181 (no incluida).
- / La protección contra flujo inverso se proporciona mediante válvulas de retención.
- / Este producto debe ser utilizado sólo con alcachofas de la ducha valoradas en 1.1 GPM (4.2 L/min) o más.
- / La válvula puede apoyar un máximo de 24 libras (11 kg).
- / La exposición prolongada al residuo del jabón, del champú, de otro artículos de tocador, o de limpieza a agentes pueden dañar el superficie. Tal daño no es cubierto bajo la garantía de Hansgrohe.
- / Para evitar escaldaduras, la máxima temperatura de salida de la válvula de la ducha no debe exceder los 120°F (49° C). En Massachusetts, la máxima temperatura de salida de la válvula de la ducha no debe exceder los 112°F (44° C).
- / Mantenga este folleto y el recibo (u otro comprobante del lugar y fecha de compra) de este producto en lugar seguro. El recibo se requiere en caso de ser necesario solicitar piezas bajo garantía.

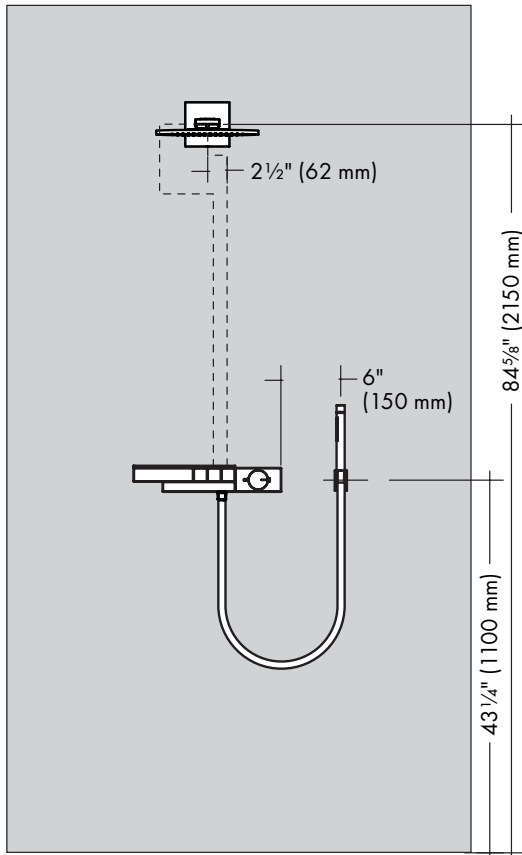
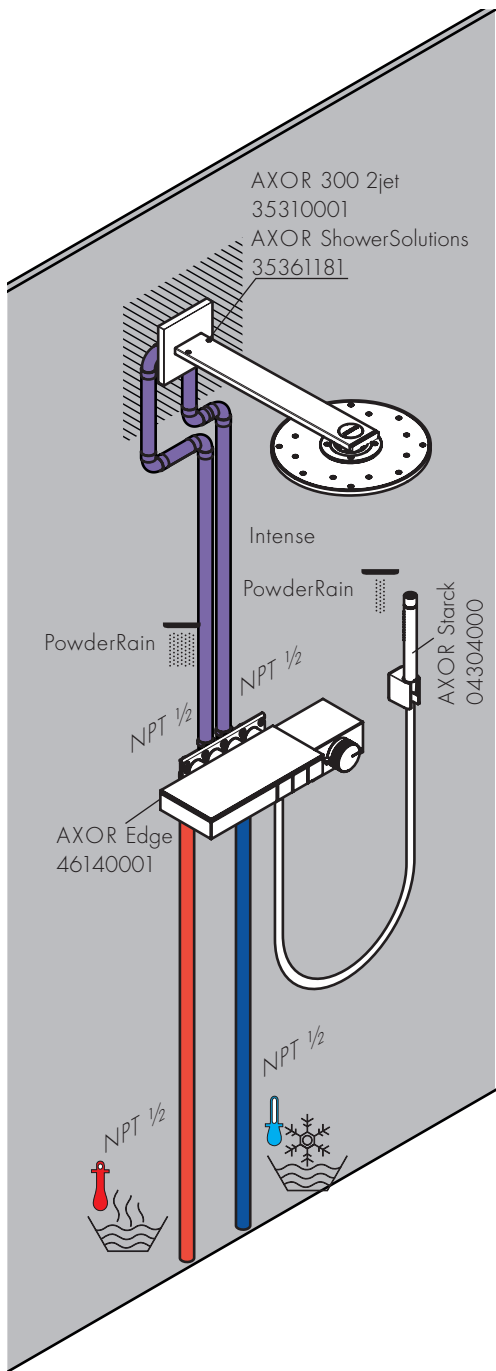
AXOR Edge
46140001 / 46141001



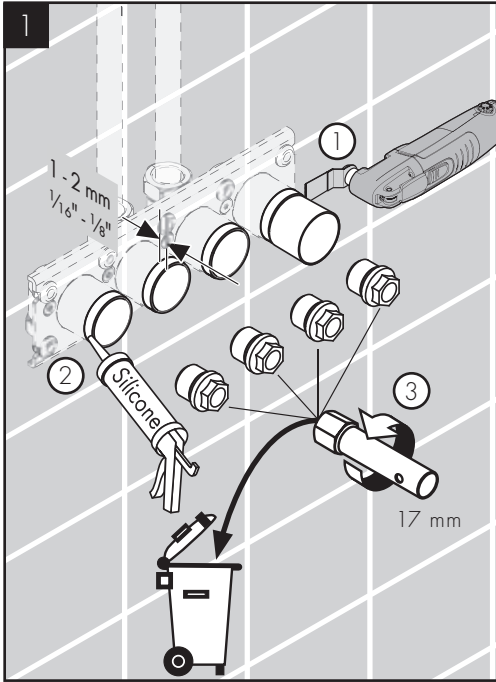
TOOLS REQUIRED / Outils utiles / HERRAMIENTAS ÚTILES



INSTALLATION SUGGESTION / SUGGESTION D'INSTALLATION /
SUGERENCIA PARA LA INSTALACIÓN



INSTALLATION / INSTALLATION / INSTALACIÓN



ENGLISH

Cut the plaster shields so that they extend $\frac{1}{16}$ " - $\frac{1}{8}$ " (1 - 2 mm) outside the surface of the finished wall.

Seal the wall around the plaster shields using waterproof sealant.

Remove and discard the plugs.

Turn the water on at the main.

Allow the hot and cold water lines to flush for at least two minutes.

Turn the water off at the main.

FRANÇAIS

Coupez les protecteurs de façon à ce qu'une partie de $\frac{1}{16}$ à $\frac{1}{8}$ po (1 à 2 mm) soit à l'extérieur de la surface du mur fini.

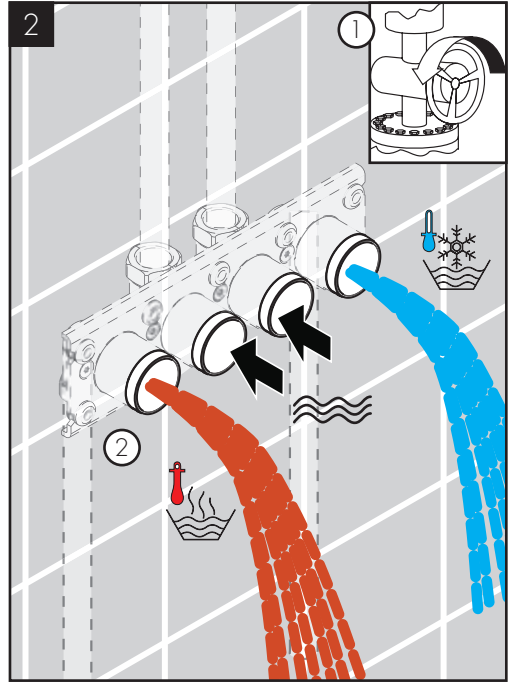
Scellez le mur autour des protecteurs à l'aide d'un agent d'étanchéité.

Retirez et jetez les bouchons.

Ouvrez l'eau à la valve principale.

Rincez les conduites d'eau chaude et d'eau froide pendant au moins deux minutes.

Fermez l'eau à la valve principale.



ESPAÑOL

Corte los protectores de yeso de modo que sobresalgan $\frac{1}{16}$ " - $\frac{1}{8}$ " (1 - 2 mm) de la superficie de la pared terminada.

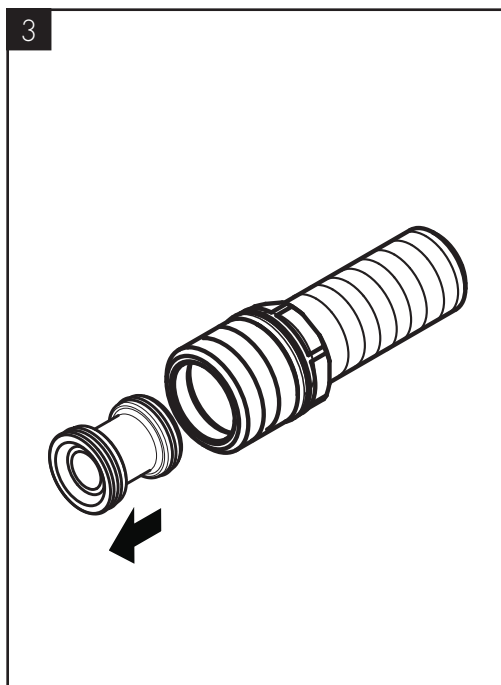
Selle la pared alrededor de los protectores de yeso con un sellador impermeable.

Retire y descarte los tapones.

Abra el paso del agua en la entrada del suministro.

Deje que las tuberías de agua caliente y fría se purguen durante al menos dos minutos.

Cierre el paso del agua en la entrada del suministro.



ENGLISH

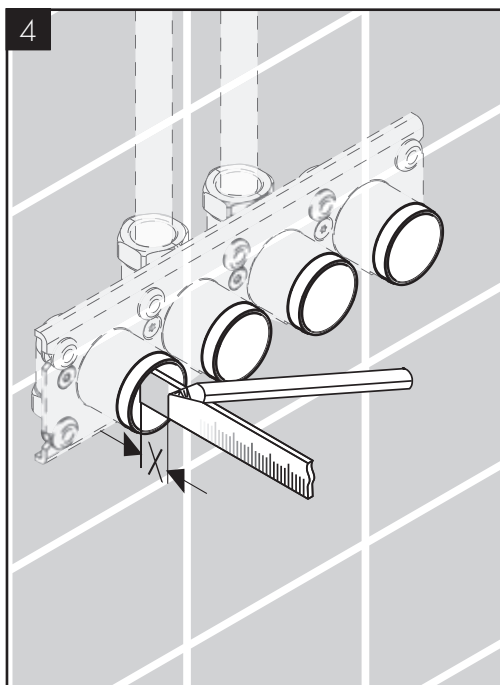
Remove the noise reducers from the two connection nipples.

Measure the distance between the outside edge of the plaster shield and the metal edge of the rough (X).

FRANÇAIS

Retirez les atténuateurs de bruit des deux raccords de raccordement.

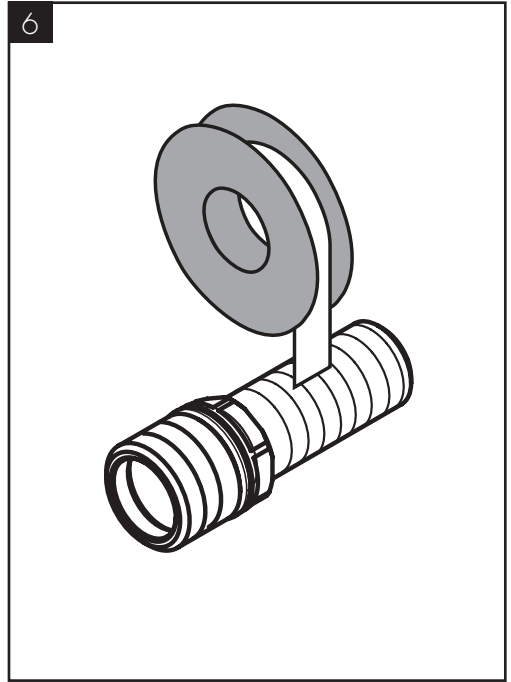
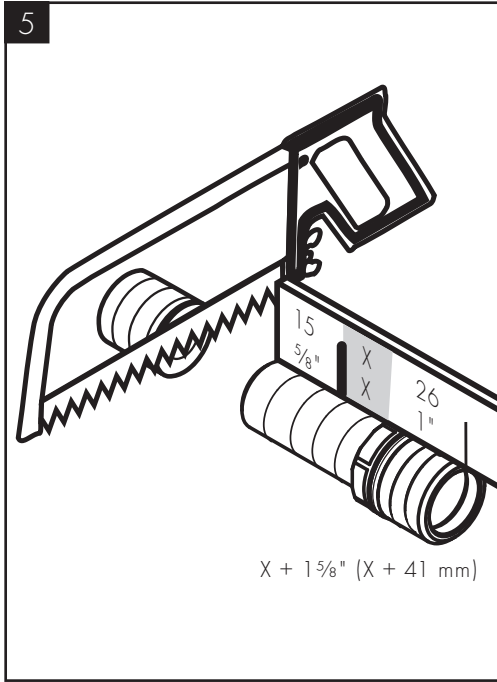
Mesurez la distance séparant le rebord extérieur du protecteur et le rebord métallique de la pièce intérieure (X).



ESPAÑOL

Retire los reductores de ruido de los dos niples de conexión.

Mida la distancia entre el borde exterior del protector de yeso y el borde de metal de la pieza (X).



ENGLISH

FRANÇAIS

ESPAÑOL

Add $1\frac{5}{8}$ " (41 mm) to this measurement.

Ajoutez $1\frac{5}{8}$ po (41 mm) à cette mesure.

Sume $1\frac{5}{8}$ " (41 mm) a esta medida.

Cut the connection nipples so that they are $X + 1\frac{5}{8}$ " ($X + 41$ mm) long.

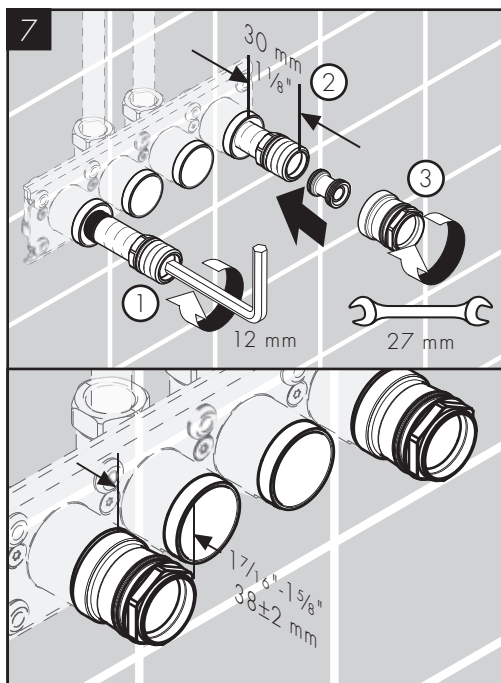
Coupez les raccords de raccordement de façon à ce qu'ils mesurent $X + 1\frac{5}{8}$ po ($X + 41$ mm) de long.

Corte el niple de conexión para que tenga una longitud de $X + 1\frac{5}{8}$ " ($X + 41$ mm).

Wrap the threads on the connection nipples with plumber's tape.

Enroulez les filets sur les raccords de raccordement à l'aide de ruban de plomberie.

Envuelva las roscas de los niples de conexión con cinta de plomero.



ENGLISH

Install the nipples in the rough using a 12 mm Allen wrench.

Install the noise reducers.

Install the nuts.

The end of the nut should extend $1\frac{7}{16}'' - 1\frac{5}{8}''$ (36 - 42 mm) outside the edge of the plaster shield.

Cut the two manifold nipples so that they are $X + 1\frac{1}{16}''$ ($X + 39$ mm) long.

Wrap the threads on the nipples with plumber's tape.

FRANÇAIS

Installez les raccords dans la pièce intérieure à l'aide d'une clé hexagonale de 12 mm.

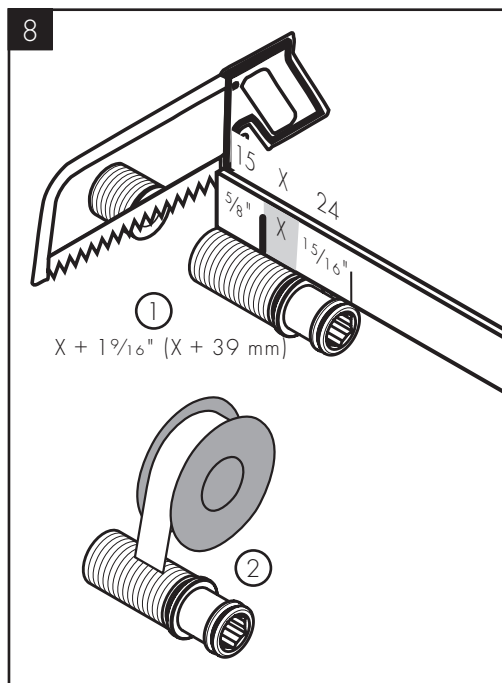
Installez les atténuateurs de bruit.

Installez les écrous.

Une partie de $1\frac{7}{16}$ à $1\frac{5}{8}$ po (36 à 42 mm) de l'extrémité de l'écrou doit se trouver à l'extérieur du rebord du protecteur.

Coupez les deux raccords de manifold de façon à ce qu'ils mesurent $X + 1\frac{1}{16}$ po ($X + 39$ mm) de long.

Enroulez les filets sur les raccords à l'aide de ruban de plomberie.



ESPAÑOL

Instale los nipples en la pieza con una llave Allen de 12 mm.

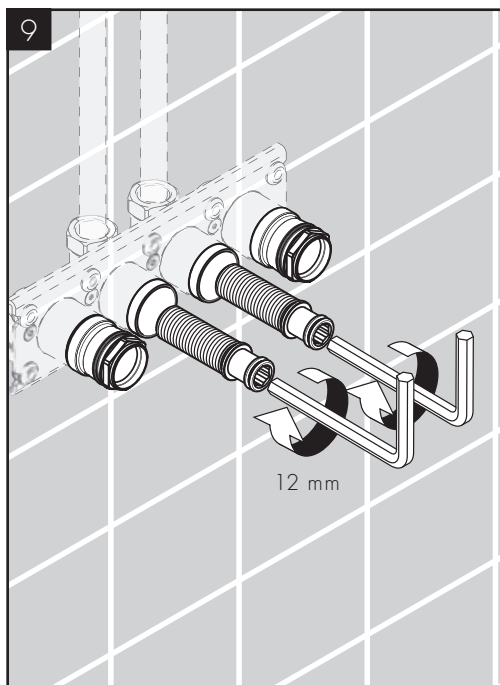
Instale los reductores de ruido.

Coloque las tuercas.

El extremo de la tuerca debe sobresalir $1\frac{7}{16}'' - 1\frac{5}{8}''$ (36 - 42 mm) del borde del protector de yeso.

Corte los dos nipples del bloque para que tengan una longitud de $X + 1\frac{1}{16}''$ ($X + 39$ mm).

Envuelva las roscas de los nipples con cinta de plomero.



ENGLISH

Install the nipples using a 12 mm Allen wrench.

The manifold nipples should extend $1\frac{5}{16}$ " (24 mm) beyond the edge of the plaster shield.

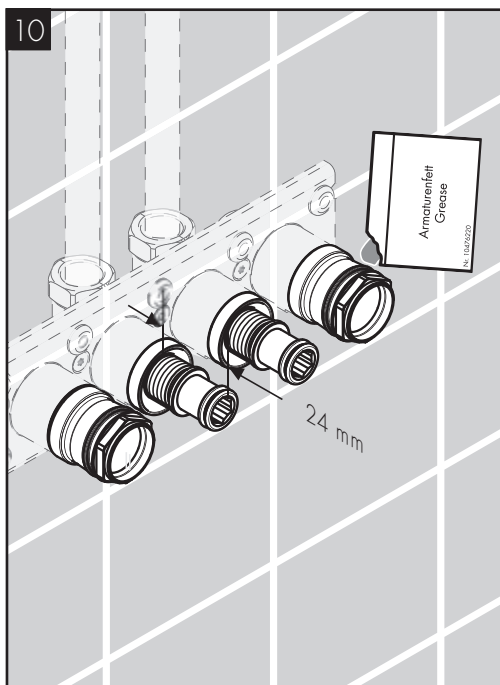
Lightly lubricate the o-rings on the nuts.

FRANÇAIS

Installez les raccords à l'aide d'une clé hexagonale de 12 mm.

Une partie de $1\frac{5}{16}$ po (24 mm) des raccords de manifold doit se trouver à l'extérieur du rebord du protecteur.

Lubrifiez légèrement les joints toriques sur les écrous.

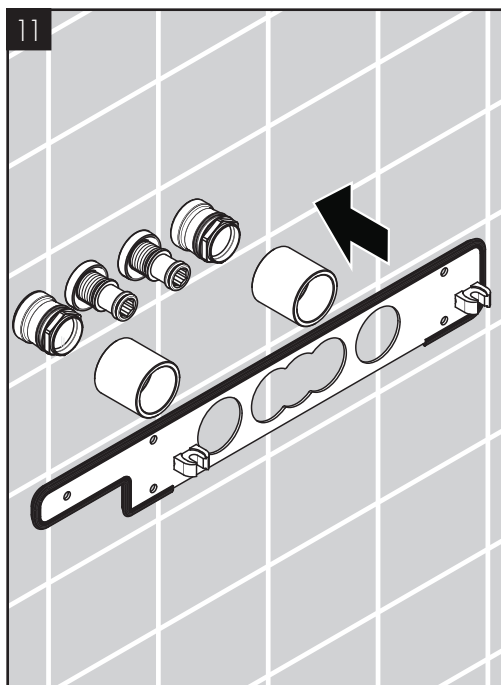


ESPAÑOL

Instale los nipples con una llave Allen de 12 mm.

Los nipples del bloque deben sobresalir $1\frac{5}{16}$ " (24 mm) del borde del protector de yeso.

Lubrique ligeramente los retenes anulares de las tuercas.



ENGLISH

Place the sleeves over the connection nipples/nuts.

Place the mounting frame over the rough.

Make sure that the mounting frame is level.

Mark the positions of the screw holes.

Remove the mounting frame.

FRANÇAIS

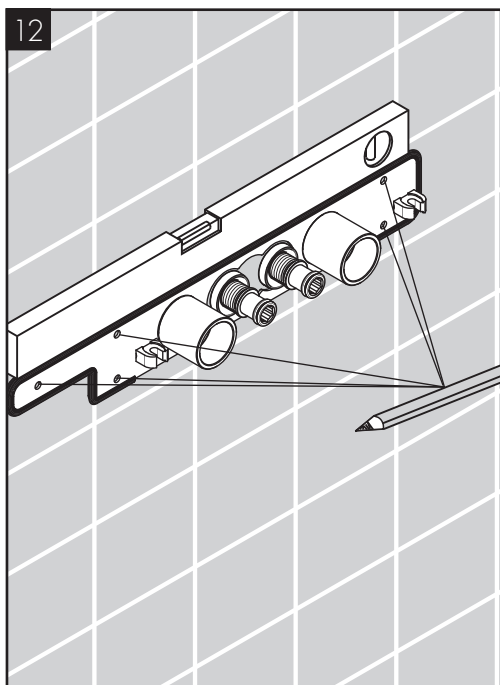
Placez les gaines sur les raccords de raccordement/écrous.

Placez le cadre de montage sur la pièce intérieure.

Assurez-vous que le cadre de montage est de niveau.

Marquez les positions des trous de vissage.

Retirez le cadre de montage.



ESPAÑOL

Coloque los manguitos sobre los nipples/las tuercas de conexión.

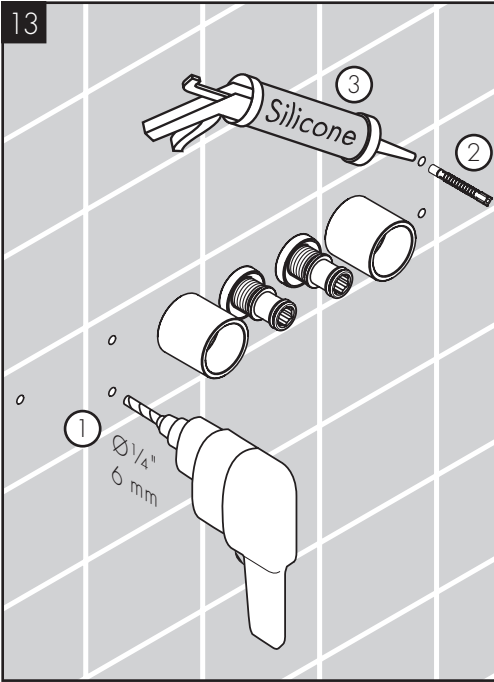
Coloque el marco de montaje sobre la pieza.

Asegúrese de que el marco de montaje quede nivelado.

Marque las posiciones de los orificios para tornillos.

Quite el marco de montaje.

13



ENGLISH

Drill the holes using a 1/4" (6 mm) bit.

Install the anchors.

Seal the wall around the anchors using waterproof sealant.

Position the mounting frame over the rough.

FRANÇAIS

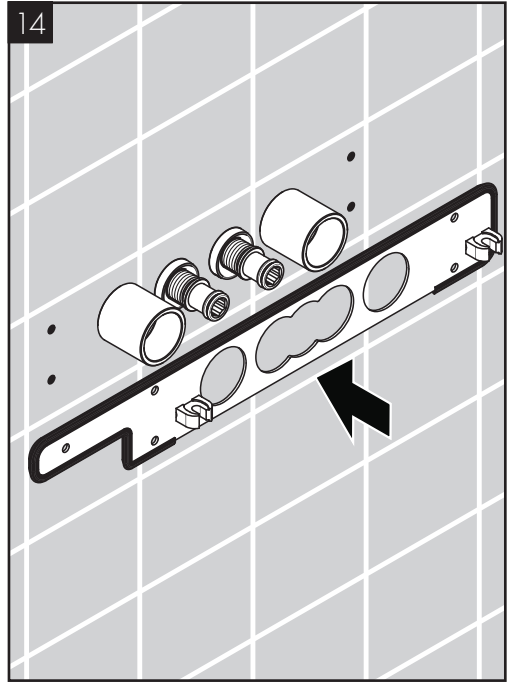
Percez les trous à l'aide d'une mèche de 1/4 po (6 mm).

Installez les chevilles.

Scellez le mur autour des chevilles à l'aide d'un agent d'étanchéité.

Positionnez le cadre de montage sur la pièce intérieure.

14



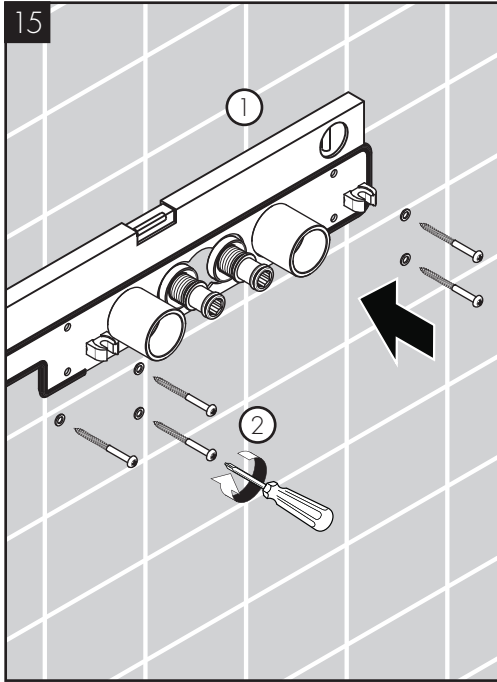
ESPAÑOL

Perfore los orificios con una broca de 1/4" (6 mm).

Instale los pernos de anclaje.

Selle la pared alrededor de los pernos de anclaje con un sellador impermeable.

Instale el marco de montaje sobre la pieza.



ENGLISH

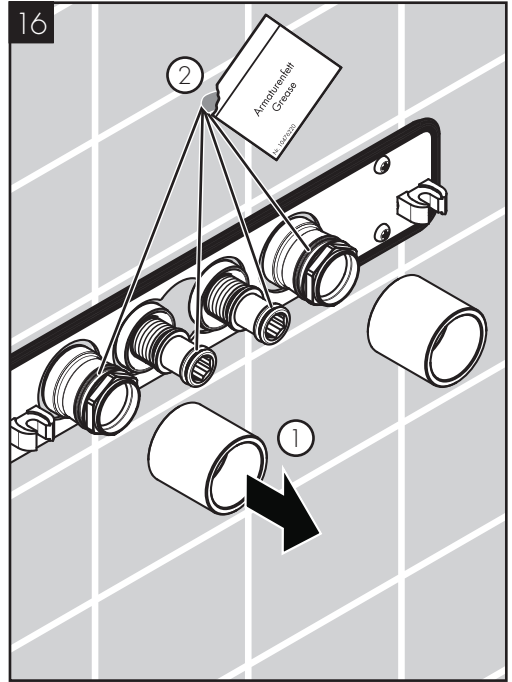
Make sure that the frame is level.

Install the screws.

FRANÇAIS

Assurez-vous que le cadre est de niveau.

Installez les vis.



ESPAÑOL

Asegúrese de que el marco quede nivelado.

Instale los tornillos.

Remove the sleeves.

Lightly lubricate the o-rings on the nuts and manifold nipples.

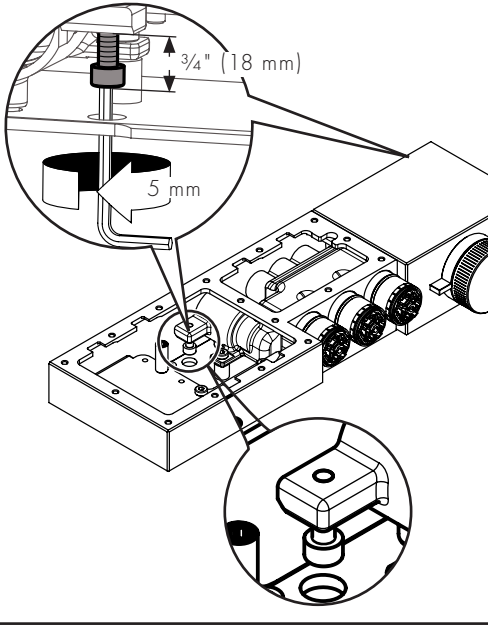
Retirez les gaines.

Lubrifiez légèrement les joints toriques sur les écrous et les raccords de manifold.

Quite los manguitos.

Lubrique ligeramente los retenes anulares de las tuercas y los nipples del bloque.

17



ENGLISH

Use a 5 mm Allen wrench to loosen the two large retaining screws so that the ends of the screws extend $\frac{3}{4}$ " (18 mm) below the flanges.

Push the valve assembly over the mounting frame.

Tighten the two smaller retaining screws using a 3 mm Allen wrench.

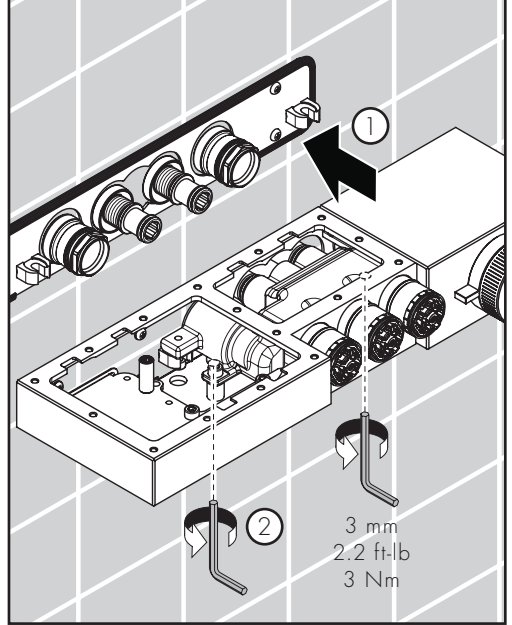
FRANÇAIS

Utilisez une clé hexagonale de 5 mm pour desserrer les deux grandes vis de retenue de façon à ce qu'une partie de $\frac{3}{4}$ po (18 mm) des vis se trouve sous les brides.

Poussez l'assemblage de la valve sur le cadre de montage.

Serrez les deux plus petites vis de retenue à l'aide d'une clé hexagonale de 3 mm.

18

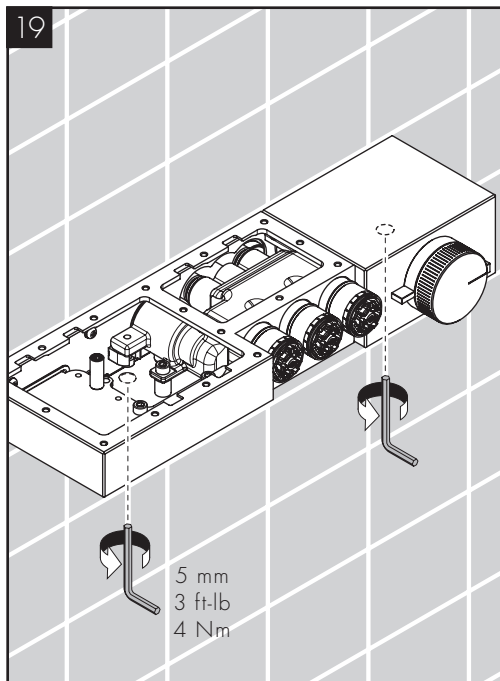


ESPAÑOL

Use una llave Allen de 5 mm para aflojar los dos tornillos de retención grandes a fin de que los extremos de los tornillos sobresalgan $\frac{3}{4}$ " (18 mm) por debajo de las bridas.

Empuje el ensamble de la válvula sobre el marco de montaje.

Apriete los dos tornillos de retención más pequeños con una llave Allen de 3 mm.



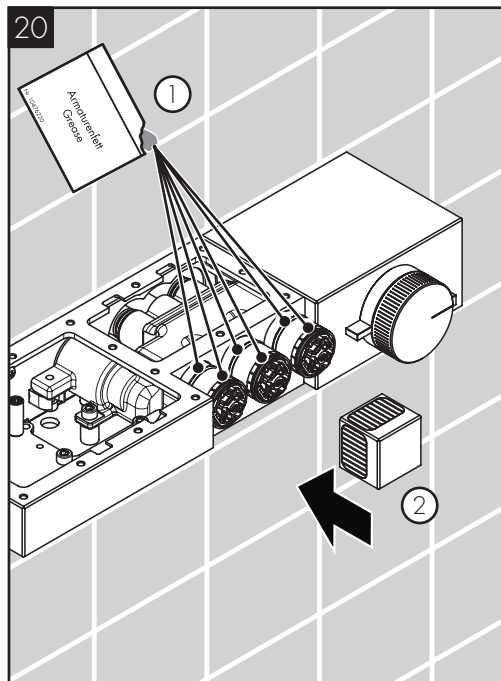
ENGLISH

Tighten the two large retaining screws using a 5 mm Allen wrench.

Lightly lubricate the glide rings and the seals.

Install the three keys.

The handshower key should be on the right.



FRANÇAIS

Serrez les deux grandes vis de retenue à l'aide d'une clé hexagonale de 5 mm.

Lubrifiez légèrement les anneaux de glissement et les joints.

Installez les trois touches.

La touche de la douchette doit se trouver à droite.

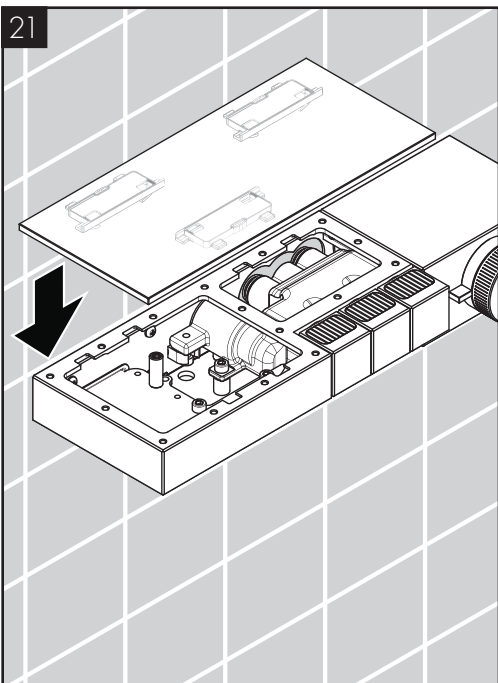
ESPAÑOL

Apriete los dos tornillos de retención grandes con una llave Allen de 5 mm.

Lubrique ligeramente los anillos deslizantes y las juntas.

Instale las tres llaves.

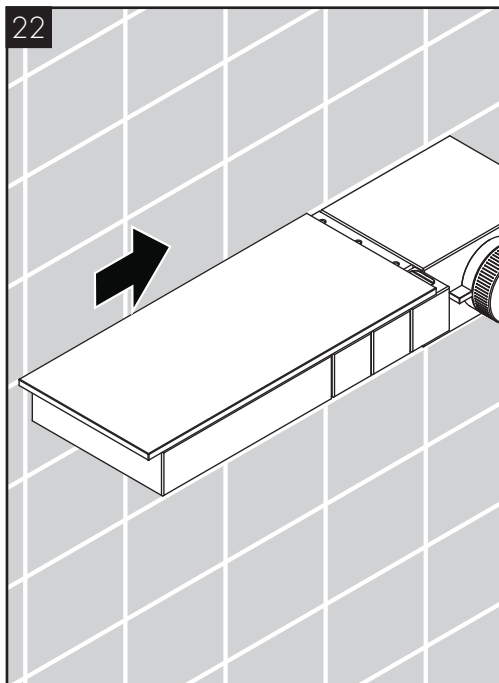
La llave de la ducha de mano debe estar a la derecha.



ENGLISH

Push the cover over the top.

Slide the cover to the right.



ESPAÑOL

Coloque la tapa sobre la parte superior.

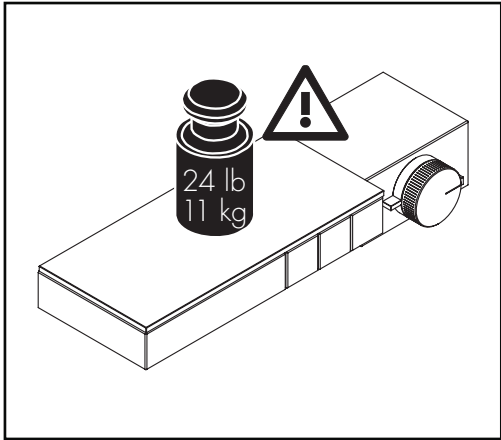
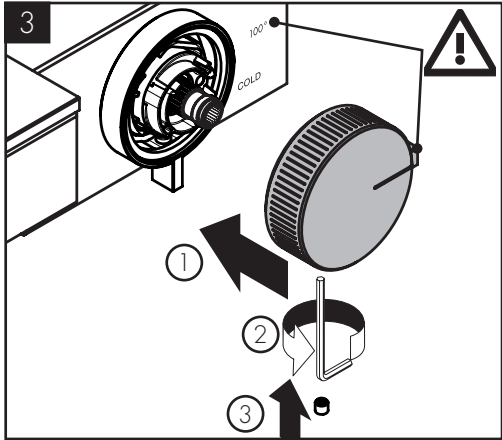
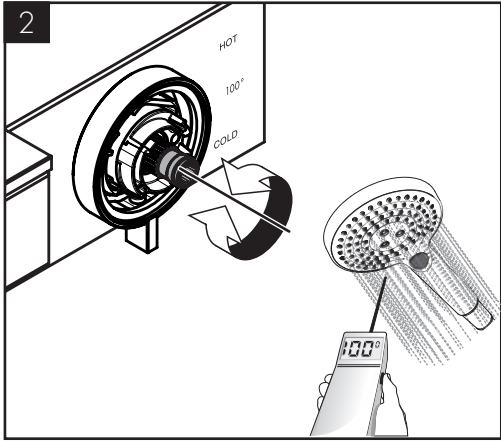
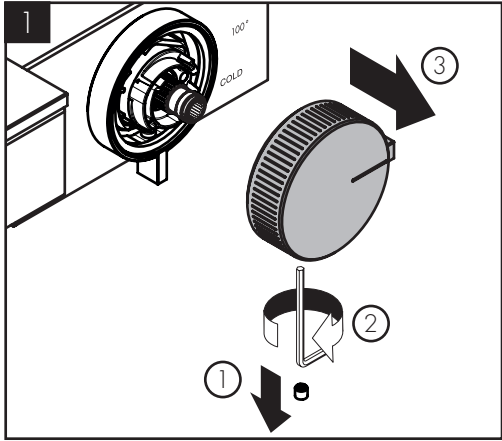
Deslice la tapa hacia la derecha.

FRANÇAIS

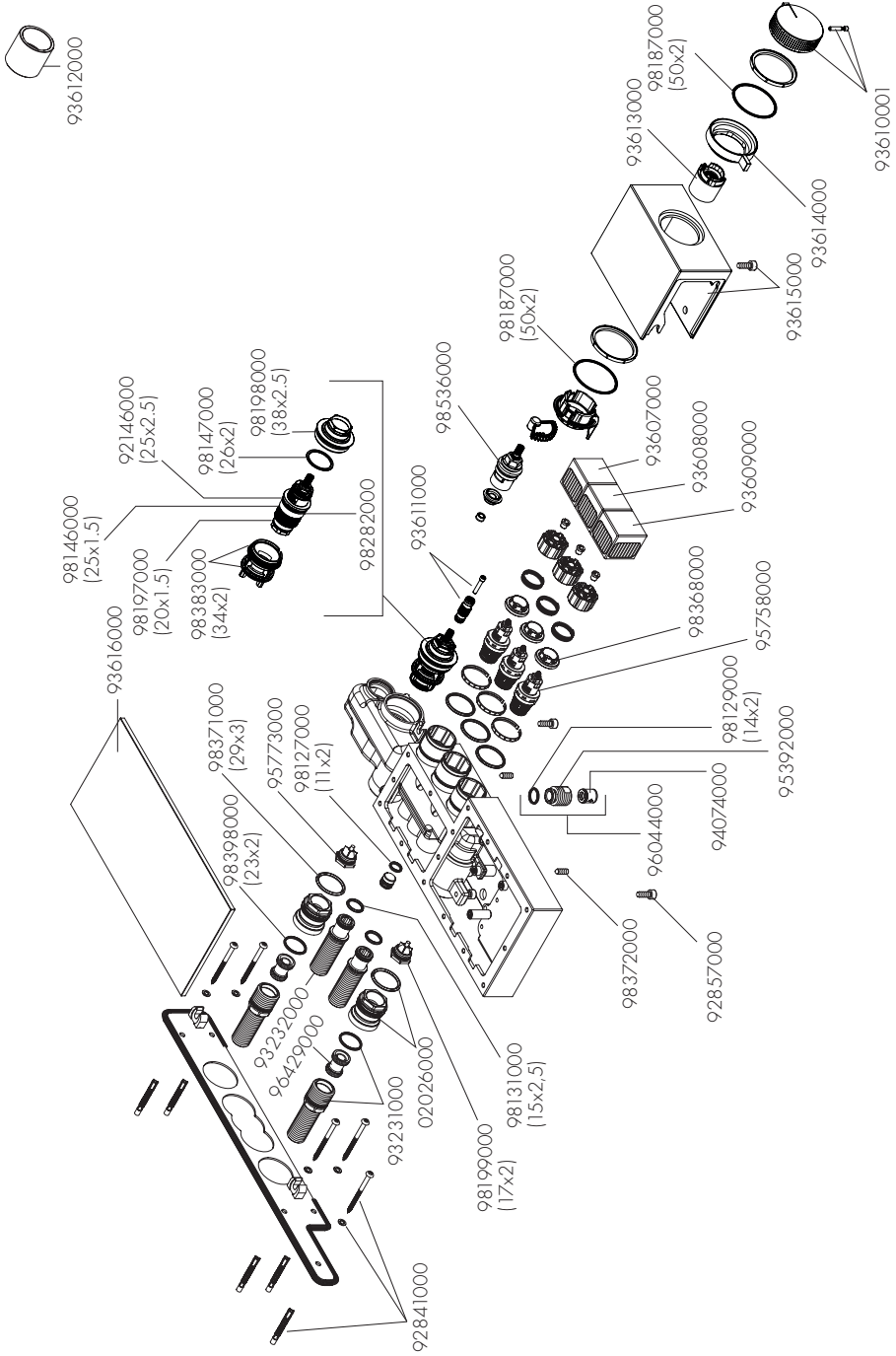
Poussez le couvercle sur le dessus.

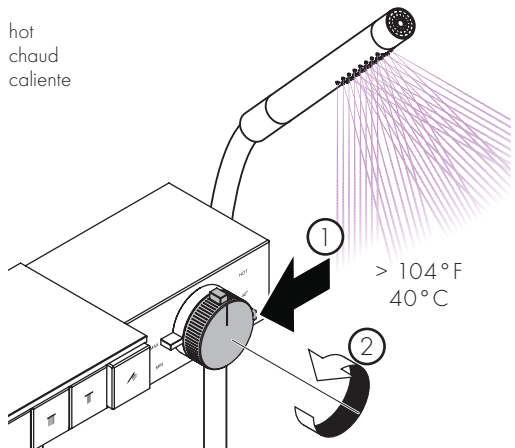
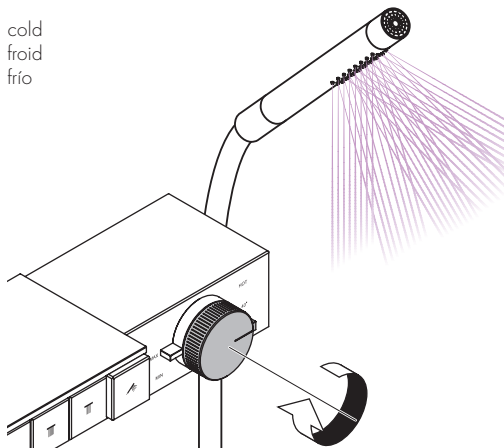
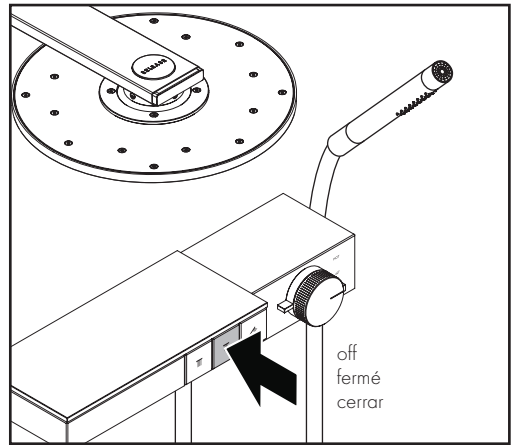
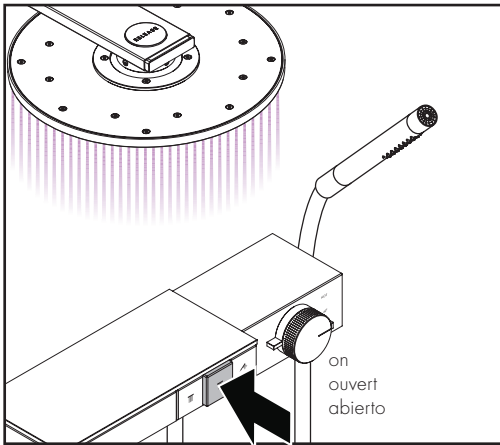
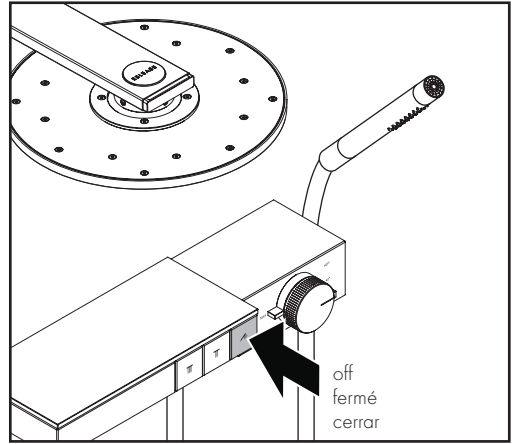
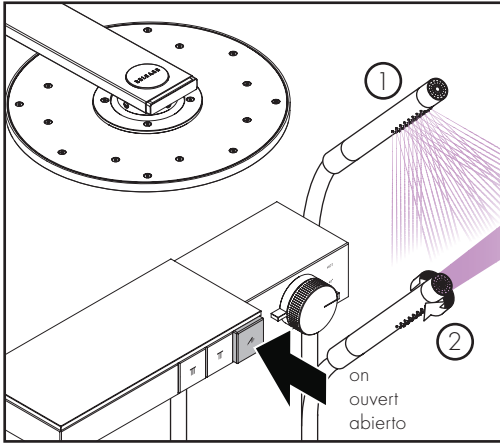
Glissez le couvercle vers la droite.

JUSTIFY THE HANDLE / RÉGLEZ LA POIGNÉE / AJUSTE LA MANIJA

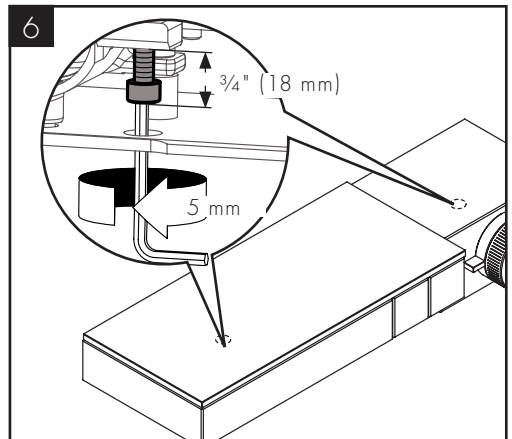
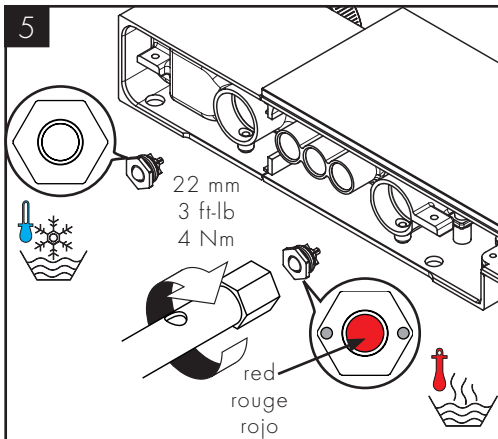
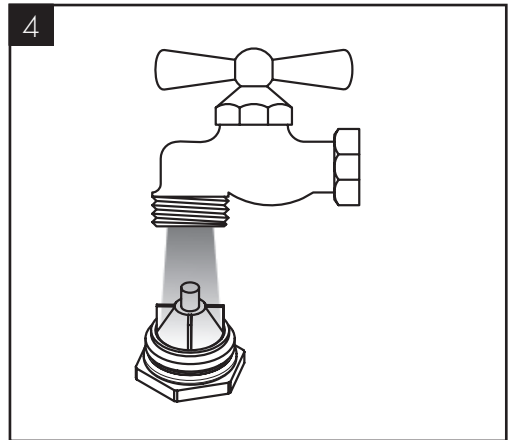
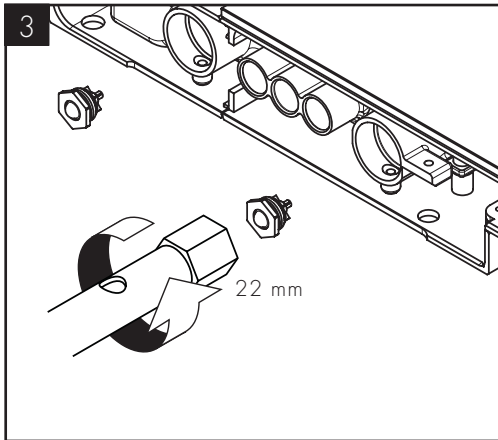
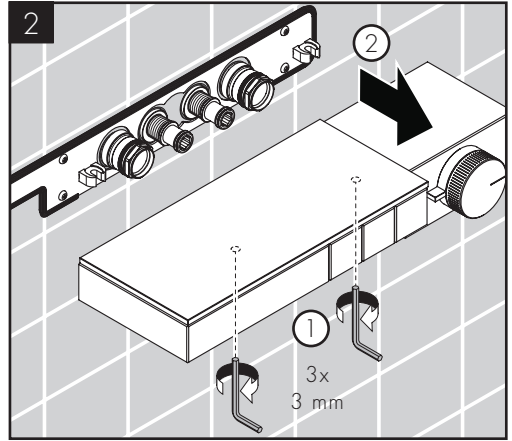
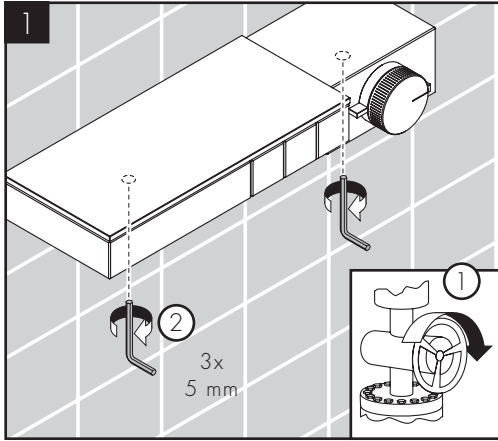


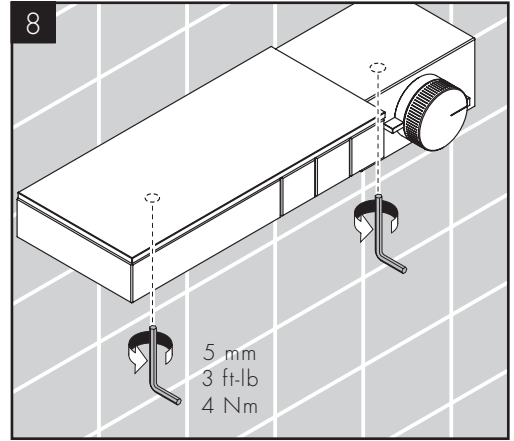
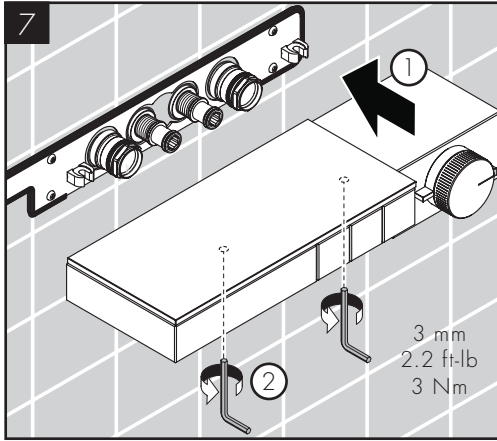
REPLACEMENT PARTS / PIÈCES DÉTACHÉES / REPUESTOS





CHECK VALVE MAINTENANCE / ENTRETIEN DE LES CLAPETS ANTI-RETOUR/ MANTENIMIENTO DE LAS VÁLVULAS ANTIRRETORNOS





TROUBLESHOOTING

PROBLEM	POSSIBLE CAUSE	SOLUTION
Insufficient water	/ Supply pressure inadequate	/ Check water pressure (If a pump has been installed check to see if the pump is working).
	/ Thermostatic cartridge filter dirty	/ Clean filters
	/ Showerhead screen washer or filter gasket dirty	/ Clean screen washer or filter gasket
Crossflow: hot water being forced into cold water supply, or vice versa, when mixer is closed	/ Check valves dirty or worn	/ Clean check valves, replace if necessary
Output temperature does not correspond with temperature set	/ Handle not justified	/ Justify the handle
Output temperature is erratic	/ Temperature regulator dirty or calcified	/ Clean temperature thermostatic cartridge filters
		/ Replace thermostatic cartridge
Output water is all hot or all cold - doesn't mix (new installation)	/ Rough valve is cross connected - hot on right and cold on left	/ Correct the plumbing.
Safety stop override button not operating	/ Spring defective	/ Clean spring and/or button, replace if necessary
	/ Button dirty	

LOCALIZACIÓN DE FALLAS

PROBLEMA	CAUSA	SOLUCIÓN
Sale poca agua	/ presión insuficiente	/ comprobar presión
	/ filtro del termoelemento sucio	/ limpiar filtro
	/ filtro de la ducha sucio	/ limpiar/cambiar filtros entre flexo y ducha
Flujo de agua cruzada agua caliente entra en la tubería del agua fría o al revés	/ válvula antirretorno sucia o pierde	/ limpiar / cambiar válvula
Temperatura del agua no corresponde a lo marcado	/ termostato no ha sido ajustado	/ ajustar termostato
	/ temperatura del agua demasiado baja no hay	/ aumentar temperatura del agua caliente a 42° - 65° C.
No es posible regular la temperatura	/ termoelemento sucio/lleeno de cal	/ limpiar / cambiar termoelemento
	/ cuerpo empotrado mal montado (debe estar: frío = derecha) o instalado girado en 180°	/ modificar conexiones
Botón de tope no funciona	/ muelle defecto	/ limpiar y aplicar una fina capa de grasa en el muelle y el pulsador
	/ botón lleeno de cal	

DÉPANNAGE

DYSFONCTIONNEMENT	ORIGINE	SOLUTION
Pas assez d'eau	/ Pression d'alimentation insuffisante	/ Contrôler la pression
	/ Filtre de l'élément thermostatique encrassé	/ Nettoyer les filtres
	/ Joint-filtre de douche encrassé	/ Nettoyer le joint-filtre entre la douche et le flexible
Circulation opposée, l'eau chaude est comprimée dans l'arrivée d'eau froide et vice versa avec robinet fermé	/ Clapet anti-retour encrassé ou défectueux	/ Nettoyer le clapet anti-retour ou le changer éventuellement
La température à la sortie ne correspond pas à la température de réglage	/ Le thermostat n'a pas été réglé	/ Régler le thermostat
	/ Température d'eau chaude trop basse, pas d'eau froide	/ Augmenter la température d'eau chaude entre 42 C et 65 C
Le réglage de la température n'est pas possible	/ L'élément thermostatique est encrassé ou entartré	/ Nettoyer l'élément thermostatique ou le changez éventuellement
	/ La pièce de base a une alimentation inversée (l'eau froide doit être à droite et l'eau chaude à gauche) ou elle est montée à l'envers	/ Modifiez les raccords
Bouton à pression du verrouillage de sécurité défectueux	/ Ressort défectueux	/ Nettoyer le ressort ou bien le bouton à pression, le changer éventuellement
	/ Bouton à pression entartré	

CLEANING RECOMMENDATION FOR HANSGROHE PRODUCTS

Modern bathroom faucets, kitchen faucets and shower products are made from different materials to comply with the needs of the market with regard to design and functionality. To avoid damage to the product, it is necessary to take proper care of it.

FOR BEST RESULTS:

- / Prevent the buildup of mineral scale and /or soap residue by cleaning your Hansgrohe product(s) when needed.
- / Select a cleaning agent specifically intended for the type of product.
- / DO NOT use these types of cleaners as they will cause damage to your Hansgrohe product:
 - Any cleaning agent containing hydrochloric acid, formic acid, lye, or acetic acid.
 - Abrasive cleaning powders, pads, or brushes.
 - Steam cleaners.
 - "No rinse" cleaning agents.
- / ALWAYS follow the instructions provided by the manufacturer of the cleaning agent.
- / DO NOT mix cleaning agents, unless directed by the manufacturer.
- / DO NOT spray cleaners directly onto the product as drops could enter openings and gaps and cause damage. When using spray cleaners, spray the cleaner onto a soft cloth or sponge.
- / ALWAYS rinse your Hansgrohe product thoroughly with clear water and polish dry with a soft cloth after cleaning.

IMPORTANT

- / Residue from soaps and shampoos can cause damage. Rinse the product with clean water after each use.
- / Residue from basin/tub/tile cleaner can cause damage to faucets and fittings. Immediately rinse any overspray from the Hansgrohe product.
- / Do not store any cleaning agents under your Hansgrohe product, such as in a vanity unit, as the fumes may damage the product.
- / DAMAGE TO THE PRODUCT CAUSED BY IMPROPER CARE OR THE USE OF IMPROPER CLEANING AGENTS IS NOT COVERED BY THE WARRANTY.
- / IF A COMPONENT OF THE PRODUCT IS DAMAGED, REINSTALL IT, AS THERE IS RISK OF INJURY.

CONSEIL DE NETTOYAGE POUR LES PRODUITS HANSGROHE

Les robinets pour les salles de bains et les cuisines modernes ainsi que les produits récents pour les douches se composent de matériaux différents afin de satisfaire aux besoins du marché en termes de conception et de fonctionnalité. Afin d'éviter d'endommager le produit, il est nécessaire d'en prendre soin.

POUR DE MEILLEURS RÉSULTATS :

- / Empêchez l'accumulation de tarte et/ou de résidu de savon en nettoyant votre produit Hansgrohe lorsque c'est nécessaire.
- / Sélectionnez un produit de nettoyage spécifiquement prévu pour ce type de produit.
- / N'UTILISEZ PAS ces types de nettoyeurs car ils peuvent endommager votre produit Hansgrohe :
 - Tout produit de nettoyage contenant de l'acide chlorhydrique, de l'acide formique, de la potasse ou de l'acide acétique.
 - Les poudres de nettoyage, les tampons ou les brosses abrasives.
 - Les nettoyeurs à vapeur.
 - Les produits de nettoyage « sans rinçage ».
- / NE MÉLANGEZ PAS les produits de nettoyage, à moins que cela soit indiqué par le fabricant.
- / NE PULVÉRISEZ PAS les nettoyeurs directement sur le produit car des gouttes pourraient entrer dans les ouvertures et les fentes et causer des dommages. Lorsque vous utilisez des nettoyeurs par pulvérisation, pulvérisez le nettoyant sur un chiffon ou une éponge douce.
- / Après le nettoyage rincer abondamment à l'eau claire pour éliminer intégralement les restes de détergent.

IMPORTANT

- / Les residus de produits pour le corps comme les savons liquides, shampooings, gels de douche, teintures pour cheveux, parfums, apres-rasage et vernis a ongles peuvent causer des deteriorations. Rincez le produit avec de l'eau propre après chaque utilisation.
- / Le résidu provenant des nettoyeurs pour cuvette/baignoire/carrelage peut endommager les robinets et les raccords de tuyauterie. Rincez immédiatement toute surpulsérisation sur le produit Hansgrohe.
- / De meme, il est interdit de stocker des detergents ou des produits chimiques sous les produits, par ex. dans un meuble sous lavabo, car les vapeurs qui s'en degagent risquent d'abimer les produits.
- / LES DOMMAGES AU PRODUIT CAUSÉS PAR UN MAUVAIS ENTRETIEN OU PAR L'UTILISATION DE PRODUITS DE NETTOYAGE INADÉQUATS NE SONT PAS COUVERTS PAR LA GARANTIE.
- / SI UN COMPOSANT DU PRODUIT EST ENDOMMAGÉ, REMPLACEZ-LE, CAR IL EXISTE UN RISQUE DE BLESSURE.

RECOMENDACIÓN DE LIMPIEZA PARA LOS PRODUCTOS DE HANSGROHE

Hoy en día, las griferías de baño y de cocina así como duchas modernas se componen de materiales muy distintos para satisfacer las exigencias del mercado respecto al diseño y la funcionalidad. Para evitar daños y reclamaciones hay que tener en cuenta ciertos aspectos tanto en el uso como en su limpieza.

PARA OBTENER MEJORES RESULTADOS:

- / Evite la acumulación de restos de jabón o sarro limpiando el producto Hansgrohe cuando sea necesario.
- / Seleccione un agente de limpieza diseñado específicamente para el tipo de producto.
- / NO USE estos tipos de limpiadores, ya que causarán daño a su producto Hansgrohe:
 - Agentes limpiadores que contengan ácido clorhídrico, fórmico, acético o lejía.
 - Polvos, paños o cepillos de limpieza abrasivos.
 - Limpiadores a vapor
 - Agentes de limpieza "sin enjuague".
- / SIEMPRE siga las instrucciones provistas por el fabricante del agente de limpieza.
- / NO MEZCLE los agentes de limpieza, a menos que esté indicado por el fabricante.
- / No rocíe limpiadores directamente sobre el producto, ya que podrían caer gotas sobre las aberturas y espacios y causar daños. Cuando use limpiadores en spray, rocíe el limpiador sobre un paño suave o esponja.
- / SIEMPRE enjuague su producto Hansgrohe con agua limpia y séquelo y lústrelo con un paño suave después de la limpieza.

IMPORTANTE

- / Los residuos de productos de aseo como jabon liquido, champus, gel de ducha, tintes de pelo, perfumes, lociones de afeitado y esmalte de unas pueden danar tambien los materiales. Enjuague el producto con agua limpia después de cada uso.
- / Los residuos de limpiadores para lavatorios, bañeras o azulejos pueden causar daño a los grifos y accesorios. Enjuague inmediatamente cualquier derrame que haya sobre el producto de Hansgrohe.
- / Tampoco pueden generarse depositos de productos de limpieza o quimicos debajo de los productos, p. ej. En un armario de lavabo. De lo contrario, los vapores generados pueden danar los productos.
- / LOS DAÑOS QUE RESULTEN DE UN CUIDADO INADECUADO O USO DE AGENTES DE LIMPIEZA INADECUADOS NO ESTÁN CUBIERTOS POR LA GARANTÍA.
- / SI SE DAÑA UN COMPONENTE DEL PRODUCTO, REEMPLÁCELO, YA QUE EXISTE RIESGO DE LESIÓN.

HANSGROHE, INC. LIMITED WARRANTY

Offering our customers the highest quality at all times is a fundamental part of the Hansgrohe, Inc. company philosophy. We offer consumers a limited warranty on our hansgrohe® and AXOR® branded products.

This warranty is limited to products manufactured by Hansgrohe, Inc. that are purchased from a Hansgrohe, Inc. authorized seller by a consumer in the United States or Canada after September 1, 2019, and installed in either the United States or in Canada.

WARRANTY

Hansgrohe, Inc. warrants to the original consumer purchaser that hansgrohe and AXOR products will be free from defects in material and workmanship for as long as the original consumer purchaser owns both the product and the home in which the product was originally installed. For commercial purchasers, the warranty period is (a) one (1) year for hansgrohe products and (b) five (5) years for AXOR products, in each case from the date of purchase. The warranty period for products in the Rubbed Bronze, Matte Black and Matte White finishes are three (3) years from the date of purchase. This warranty is non-transferable.

WHAT WE WILL DO

Hansgrohe, Inc., at its option, will replace any product or part of the product that proves defective in workmanship and/or material, under normal installation, use, service and maintenance. If Hansgrohe, Inc. is unable to provide a replacement part or product and repair is not practical or cannot be made in timely fashion, Hansgrohe, Inc. may elect to refund the purchase price in exchange for the return of the defective product. REPAIR OR REPLACEMENT (OR, IN LIMITED CIRCUMSTANCES, REFUND OF THE PURCHASE PRICE) AS PROVIDED UNDER THIS LIMITED WARRANTY IS THE EXCLUSIVE REMEDY OF THE PURCHASER.

WHAT IS NOT COVERED BY THE WARRANTY

Because Hansgrohe, Inc. is unable to control the quality of hansgrohe or AXOR products sold by unauthorized sellers, unless otherwise prohibited by law, this warranty does not cover hansgrohe or AXOR products purchased from unauthorized sellers. Authorized sellers can be found on hansgrohe and AXOR branded websites.

Labor and other expenses for disconnection, deinstallation, or return of the product for warranty service (including but not limited to proper packaging and shipping costs), or for installation or reinstallation of the product are not covered by this warranty.

Hansgrohe, Inc. shall not be liable for any damage to the product resulting from

- reasonable wear and tear
- outdoor use
- misuse (including use of the product for an unintended application)
- freezing water
- excessive water pressure
- pipe corrosion in the home in which the product is installed
- abuse, neglect or improper or incorrectly performed installation, maintenance or repair, including the use of abrasive or caustic cleaning agents or "no-rinse" cleaning products.

This warranty does not cover: (i) accessories, connected materials and products, or related products not manufactured by Hansgrohe, Inc. (ii) any hansgrohe or AXOR product sold for display purposes or (iii) hansgrohe or AXOR products purchased from unauthorized sellers.

WHAT YOU MUST DO TO OBTAIN WARRANTY SERVICE OR INFORMATION

Contact your retailer, or contact Technical Service at:

Hansgrohe, Inc.
1492 Bluegrass Lakes Parkway
Alpharetta, GA 30004
Toll-free 800-334-0455

In requesting warranty service, you will need to provide:

1. The sales receipt or other evidence of the date and place of purchase.
2. A description of the problem.
3. Delivery of the product or the defective part, postage prepaid and carefully packed and insured, to:

Hansgrohe, Inc.
1492 Bluegrass Lakes Parkway
Alpharetta, GA 30004
Toll-free 800-334-0455

When warranty service is completed, any repaired or replacement product or part will be returned to you postage prepaid.

REVISED SEPTEMBER 1, 2019.

LIMITATION ON DURATION OF IMPLIED WARRANTIES: Some States do not allow limitations on how long an implied warranty lasts, so the below limitations may not apply to you. TO THE MAXIMUM EXTENT PERMITTED BY APPLICABLE LAW, ANY IMPLIED WARRANTY, INCLUDING THE IMPLIED WARRANTIES OF MERCHANTABILITY AND OF FITNESS FOR A PARTICULAR PURPOSE, IS LIMITED TO THE STATUTORY PERIOD OR THE DURATION OF THIS WARRANTY, WHICHEVER IS SHORTER.

LIMITATION OF SPECIAL, INCIDENTAL OR CONSEQUENTIAL DAMAGES: Some States do not allow the exclusion or limitation of incidental or consequential damages, so the below limitations and exclusions may not apply to you. TO THE MAXIMUM EXTENT PERMITTED BY APPLICABLE LAW, THIS WARRANTY DOES NOT COVER, AND HANSGROHE, INC. SHALL NOT BE LIABLE FOR, ANY SPECIAL, INCIDENTAL OR CONSEQUENTIAL DAMAGES (INCLUDING LABOR CHARGES TO REPAIR, REPLACE, INSTALL OR REMOVE THIS PRODUCT), WHETHER ARISING OUT OF BREACH OF ANY EXPRESS OR IMPLIED WARRANTY, BREACH OF CONTRACT, TORT, OR OTHERWISE. HANSGROHE, INC. SHALL NOT BE LIABLE FOR ANY DAMAGE TO THE PRODUCT RESULTING FROM REASONABLE WEAR AND TEAR, OUTDOOR USE, MISUSE (INCLUDING USE OF THE PRODUCT FOR AN UNINTENDED APPLICATION), FREEZING WATER, EXCESSIVE WATER PRESSURE, PIPE CORROSION IN THE HOME IN WHICH THE PRODUCT IS INSTALLED, ABUSE, NEGLIGENCE OR IMPROPER OR INCORRECTLY PERFORMED INSTALLATION, MAINTENANCE OR REPAIR,

INCLUDING THE USE OF ABRASIVE OR CAUSTIC CLEANING AGENTS OR "NO-RINSE" CLEANING PRODUCTS.

NOTICE TO RESIDENTS OF THE STATE OF NEW JERSEY: The provisions of this warranty, including its limitations, are intended to apply to the fullest extent permitted by the laws of the State of New Jersey.

This warranty gives you specific legal rights, and you may also have other rights which vary from state to state.

PRODUCT INSTRUCTIONS AND QUESTIONS

Upon purchase or prior to installation, please carefully inspect your product for any damage or visible defect. Prior to installing, always carefully study the enclosed instructions on the proper installation and the care and maintenance of this product.

If you have questions at any time about the use, installation or performance of your product, or the Limited Warranty, please write us or call us toll-free at 800-334-0455.

AXOR

AXOR / Hansgrohe, Inc.

1490 Bluegrass Lakes Parkway

Alpharetta, GA 30004

Tel. 800-334-0455

Fax 770-889-1783

axor-design.com