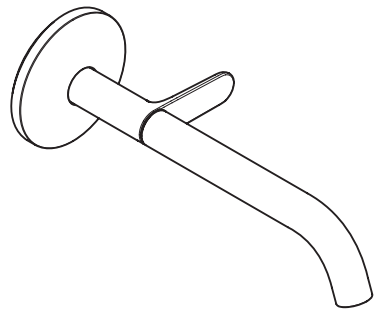


# AXOR

EN Installation / User Instructions / Warranty  
FR Instructions de montage / Mode d'emploi / Garantie  
ES Instrucciones de montaje / Manejo / Garantía



AXOR One® Select  
48112XX1

## INSTALLATION

## ENGLISH

### TECHNICAL INFORMATION

Water pressure	
Recommended	15 - 75 PSI (0.1 - 0.5 MPa)
Maximum	145 PSI (1 MPa)
Hot water temp.	
Recommended	120°-140° F (48° - 60° C)*
Maximum	158°F (70° C)*
Max. flow rate	1.2 GPM (4.5 L/min)

- \* Please know and follow all applicable local plumbing codes when setting the temperature on the water heater.

### INSTALLATION CONSIDERATIONS

- / For best results, Hansgrohe recommends that this unit be installed by a licensed, professional plumber.
- / Please read over these instructions thoroughly before beginning installation. Make sure that you have all tools and supplies needed to complete the installation.
- ⚠ This trim is for use with rough valve model 13625181 (not included).
- / This faucet does not include a drain or a pull rod.
- / Keep this booklet and the receipt (or other proof of date and place of purchase) for this product in a safe place. The receipt is required should it be necessary to request warranty parts.

## FRANÇAIS

### DONNÉES TECHNIQUES

Pression d'eau	
recommandée	15 - 75 PSI (0.1 - 0.5 MPa)
maximum	145 PSI (1 MPa)
Température d'eau chaude	
recommandée	120°-140° F (48° - 60° C)*
maximum	158°F (70° C)*
Capacité nominale	1.2 GPM (4.5 L/min)

- \* Vous devez connaître et respecter tous les codes de plomberie locaux applicables pour le réglage de la température du chauffe-eau.

### À PRENDRE EN CONSIDÉRATION POUR L'INSTALLATION

- / Pour de meilleurs résultats, Hansgrohe recommande que ce produit soit installé par un plombier professionnel licencié.
- / Veuillez lire attentivement ces instructions avant de procéder à l'installation. Assurez-vous de disposer de tous les outils et du matériel nécessaires pour l'installation.
- ⚠ Ce dispositif requiert une pièce intérieure 13625181 (non compris).
- / Cette robinetterie n'inclut pas un obturateur à clapet ou une tirette.
- / Conservez ce livret et le reçu (ou une autre preuve sur laquelle figurent la date et l'endroit de l'achat) pour ce produit dans un endroit sûr. Le reçu est requis si vous commandez des pièces sous garantie.

# ESPAÑOL

## DATOS TECNICOS

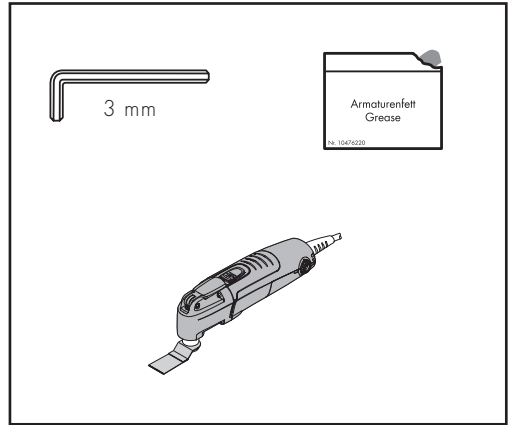
Presión en servicio recomendada	15 - 75 PSI (0.1 - 0.5 MPa)
max.	145 PSI (1 MPa)
Temperatura del agua caliente recomendada	120°-140° F (48° - 60° C)*
max.	158°F (70° C)*
Caudal máximo	1.2 GPM (4.5 L/min)

- \* Debe conocer y cumplir todos los códigos locales aplicables para ajustar la temperatura del calentador de agua.

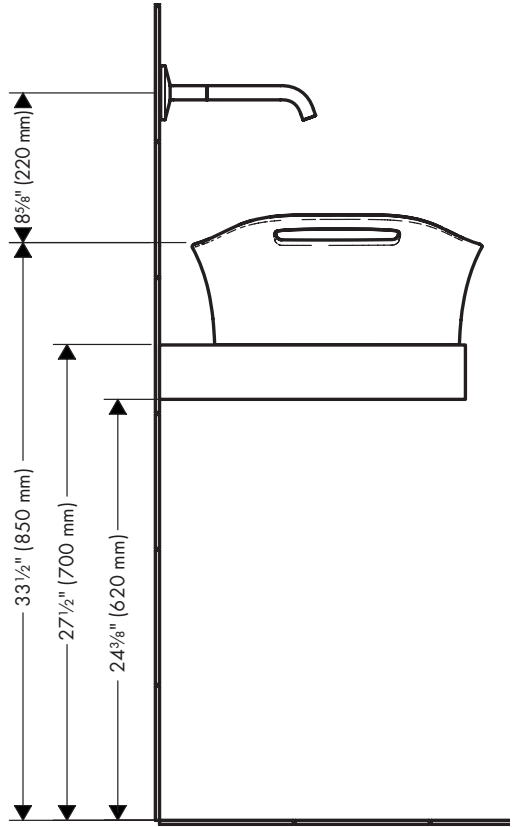
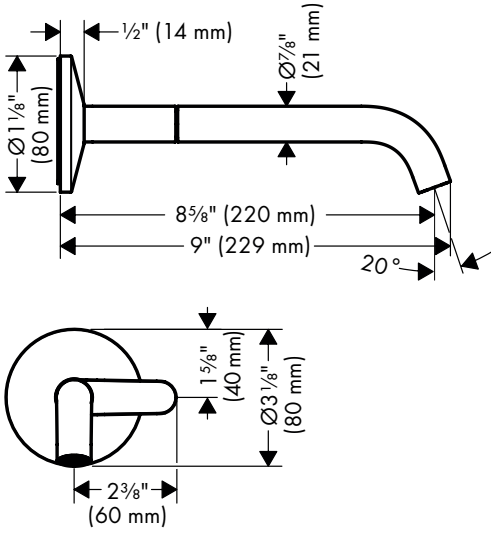
## CONSIDERACIONES PARA LA INSTALACIÓN

- / Para obtener mejores resultados, la instalación debe estar a cargo de un plomero profesional matriculado.
- / Antes de comenzar la instalación, lea estas instrucciones detenidamente. Asegúrese de tener las herramientas y los insumos necesarios para completar la instalación.
- ⚠ La unidad requiere una pieza interior de válvula 13625181 (no incluida).
- / Esta grifería no incluyen un tapón elevable ni un tirador.
- / Mantenga este folleto y el recibo (u otro comprobante del lugar y fecha de compra) de este producto en lugar seguro. El recibo se requiere en caso de ser necesario solicitar piezas bajo garantía.

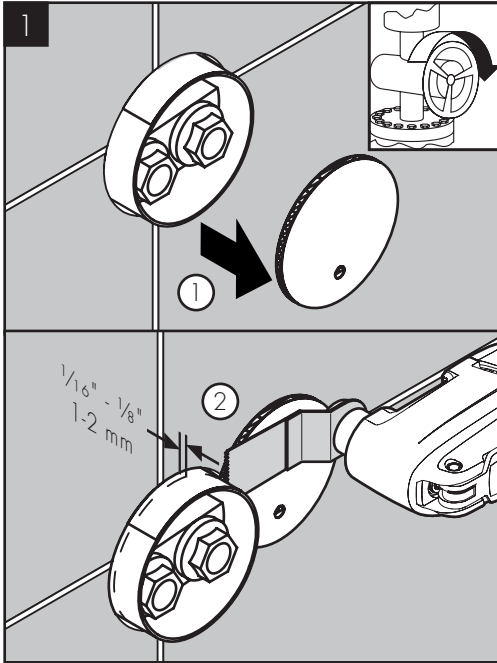
## TOOLS REQUIRED / OUTILS REQUIS / HERRAMIENTAS ÚTILES



AXOR One Select  
48112XX1



# INSTALLATION / INSTALLATION / INSTALACIÓN



Turn the water off at the main before beginning.

Remove the dust cover.

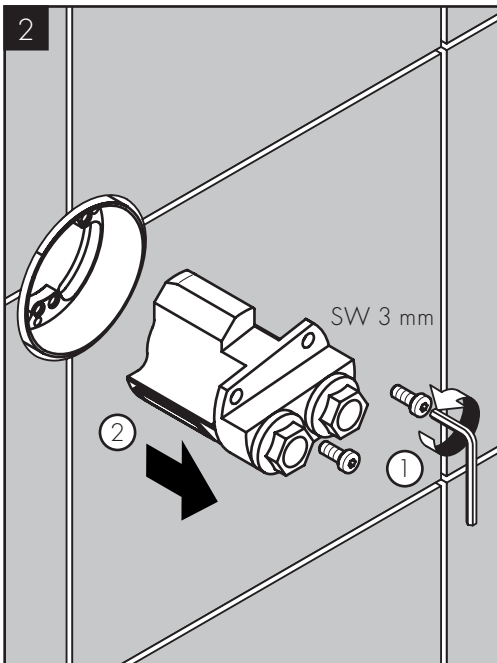
Cut the plaster shield so that it extends  $\frac{1}{16}$ " -  $\frac{1}{8}$ " (1-2 mm) outside the surface of the finished wall.

Fermez l'eau à la valve principale avant de commencer. Retirez le pare-poussière.

Coupez le protecteur de façon à ce qu'une partie de  $\frac{1}{16}$  po -  $\frac{1}{8}$  po (1-2 mm) soit à l'extérieur de la surface du mur fini.

Cierre el paso del agua en la entrada del suministro antes de comenzar. Retire la cubierta antipolvo.

Corte el protector de yeso de modo que sobresalga  $\frac{1}{16}$ "- $\frac{1}{8}$ " (1-2 mm) de la superficie de la pared terminada.



Unscrew the flushing block screws using a 3 mm Allen wrench.

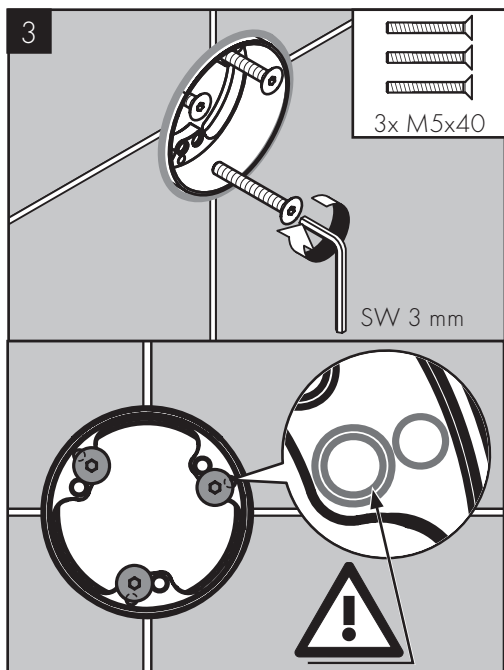
Remove the flushing block.

Dévissez les vis du bloc de rinçage à l'aide d'une clé hexagonale de 3 mm.

Enlevez le bloc de rinçage.

Quite los tornillos del bloque de lavado con una llave Allen de 3 mm.

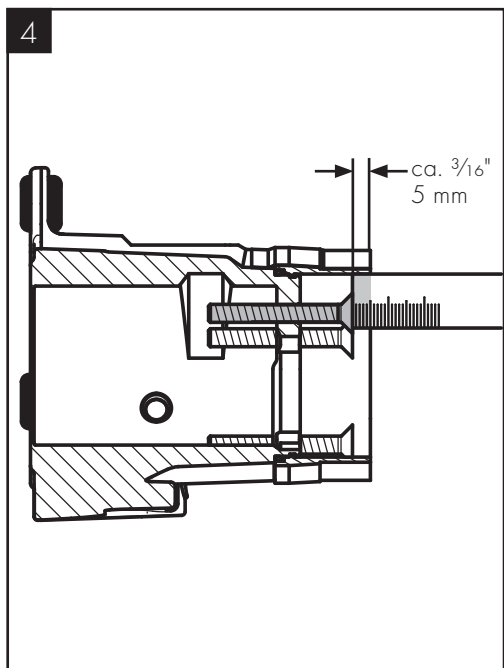
Retire el bloque de lavado.



Install the 3 M5x40 screws in the positions shown using a 3 mm Allen wrench.

Installez les 3 vis M5x40 dans les positions indiquées à l'aide d'une clé hexagonale de 3 mm.

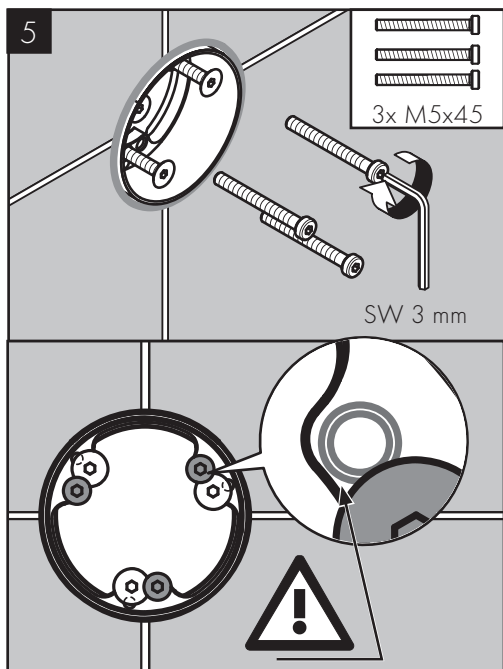
Instale 3 tornillos M5x40 en las posiciones indicadas con una llave Allen de 3 mm.



The tops of the screws should be approximately  $\frac{3}{16}$ " (5 mm) behind the outside edge of the plaster shield.

Les parties supérieures des vis doivent se trouver à environ  $\frac{3}{16}$  po (5 mm) derrière le rebord extérieur du protecteur.

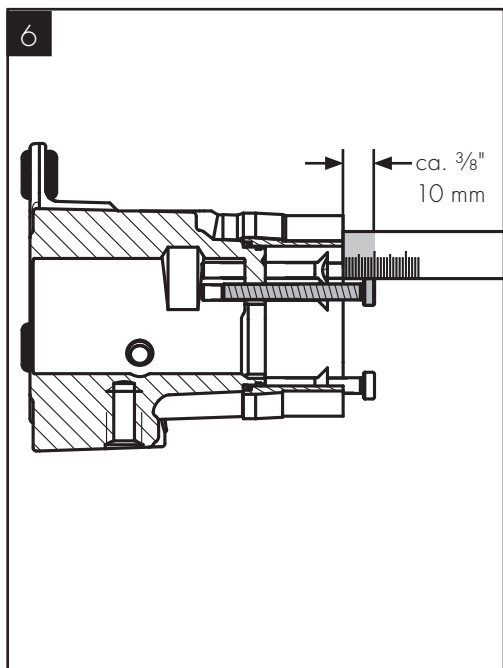
La parte superior de los tornillos debe estar aproximadamente  $\frac{3}{16}$ " (5 mm) por detrás del borde exterior del protector de yeso.



Install the 3 M5x45 screws in the positions shown using a 3 mm Allen wrench.

Installez les 3 vis M5x45 dans les positions indiquées à l'aide d'une clé hexagonale de 3 mm.

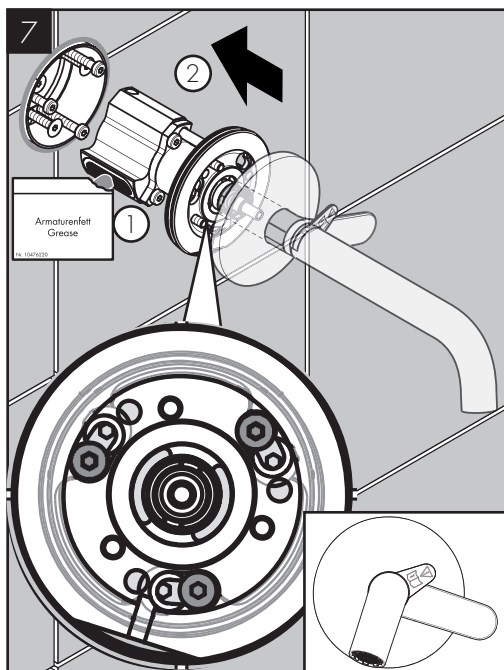
Instale 3 tornillos M5x45 en las posiciones indicadas con una llave Allen de 3 mm.



The tops of the screws should extend  $\frac{3}{8}$ " (10 mm) beyond the outside edge of the plaster shield.

Les parties supérieures des vis doivent dépasser de  $\frac{3}{8}$  po (10 mm) au-delà du rebord extérieur du plâtre.

La parte superior de los tornillos debe extenderse  $\frac{3}{8}$ " (10 mm) más allá del borde exterior del protector de yeso.



Lubricate the seal on the side of the function block with white plumber's grease.

Push the cartridge assembly into the rough.

The spout will be at a slant.

Lubrifiez le joint sur le côté du bloc fonction avec de la graisse de plomberie blanche.

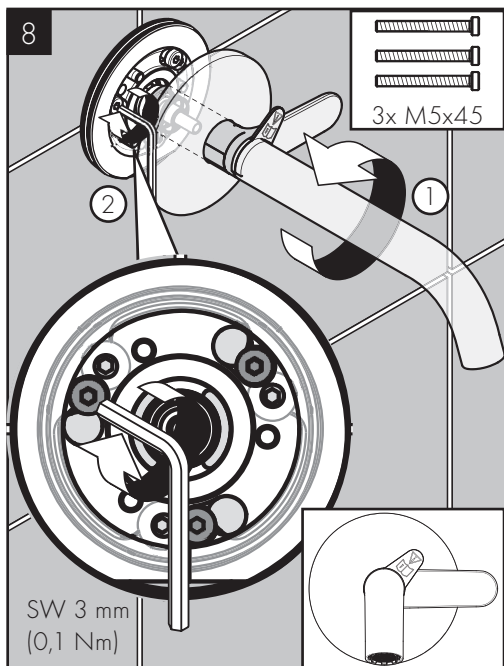
Poussez l'assemblage de la cartouche dans la dans la pièce intérieure.

Le bec sera incliné.

Lubrique el sello en el lateral del bloque de función con grasa blanca para plomería.

Inserte el conjunto del cartucho en la pieza interior.

El surtidor estará inclinado.



Straighten the spout.

Tighten the 3 M5 x 45 screws.

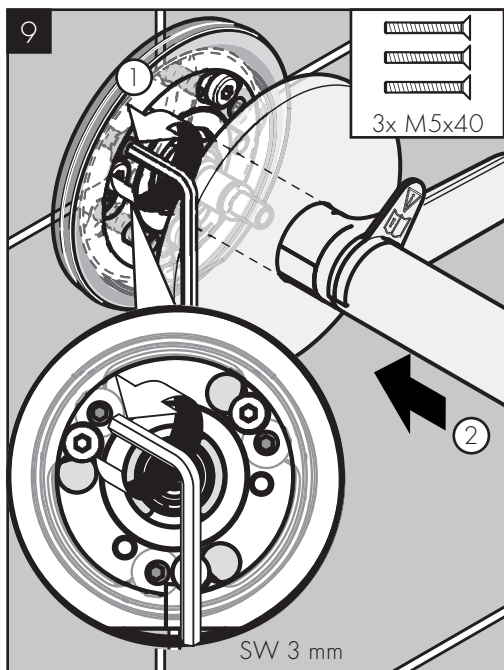
Redressez le bec.

Serrez les 3 vis M5 x 45.

Enderécelo.

Ajuste los 3 tornillos M5 x 45.





Raise the 3 M5 x 40 screws until the tops of the screws are even with the rear of the mounting plate.

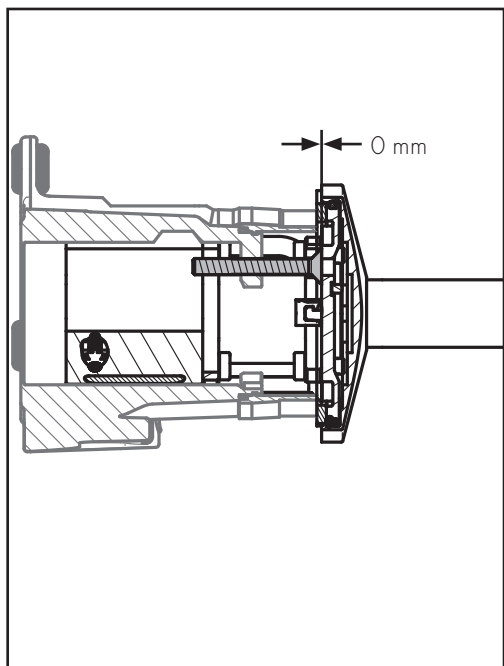
Push the escutcheon against the wall.

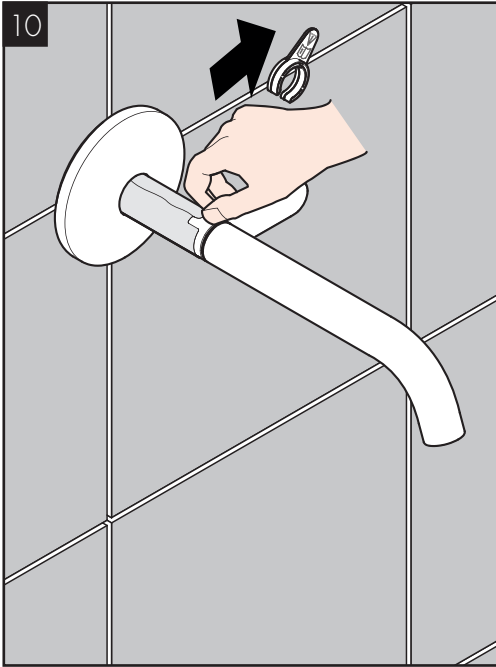
Soulevez les 3 vis M5 x 40 jusqu'à ce que les parties supérieures des vis soient au même niveau que l'arrière de la plaque de montage.

Poussez l'écusson contre le mur.

Levante los 3 tornillos M5 x 40 hasta que las partes superiores de los tornillos estén niveladas con la parte trasera de la placa de montaje.

Empuje el escudo contra la pared.





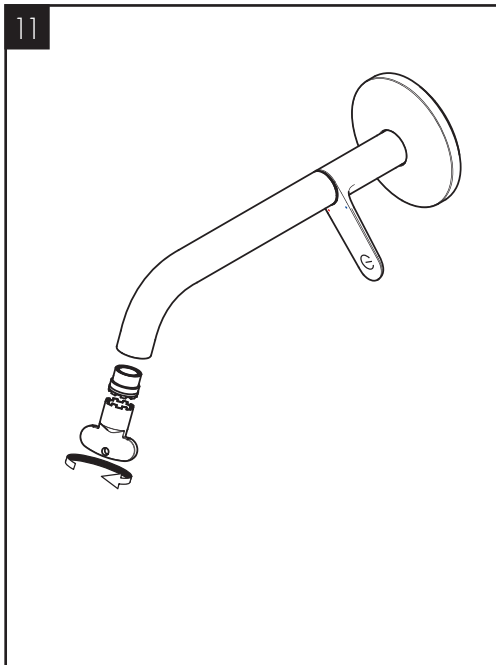
Remove the clip and the protective covering.

---

Retirez la pince et le revêtement protecteur.

---

Retire la presilla y la cubierta protectora.



Remove the aerator using the aerator tool.

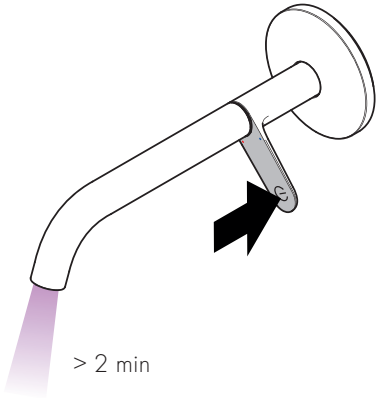
---

Retirez l'aérateur à l'aide de l'outil aérateur.

---

Retire el aireador con la herramienta del aireador.

12



Turn the water on. Allow the faucet to run for at least two minutes.

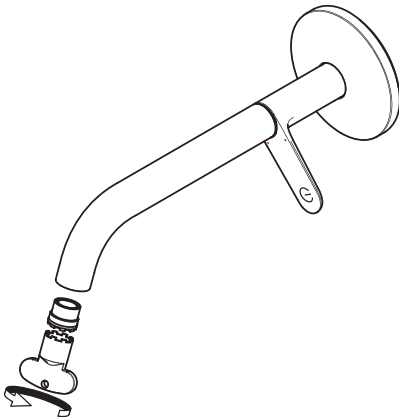
---

Ouvrez l'eau. Laissez le robinet couler pendant au moins deux minutes.

---

Abra el suministro de agua. Deje que grifo abierto durante al menos dos minutos.

13



Reinstall the aerator.

---

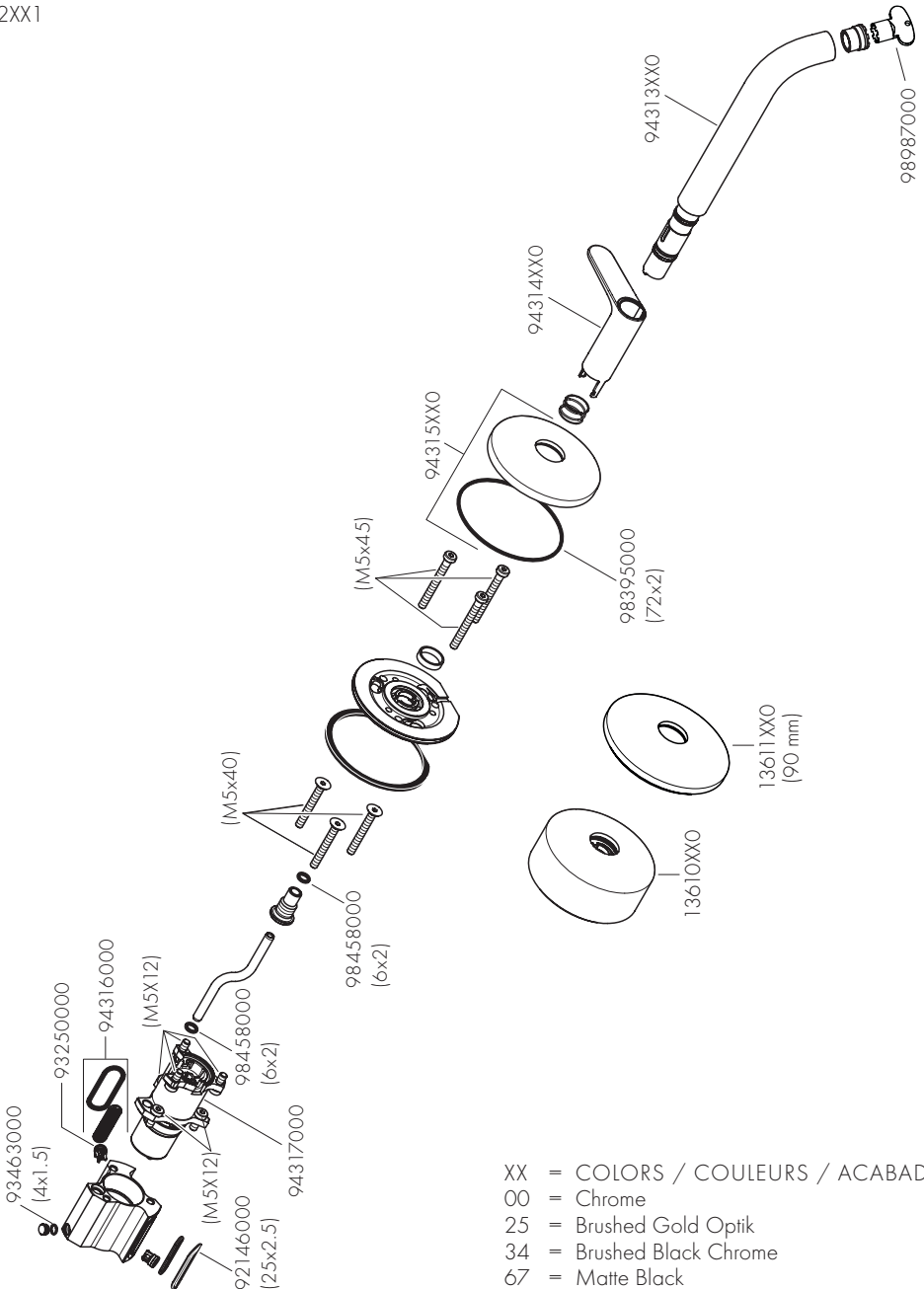
Réinstallez l'aérateur

---

Reinstale el aireador.

# REPLACEMENT PARTS / PIÈCES DÉTACHÉES / REPUESTOS

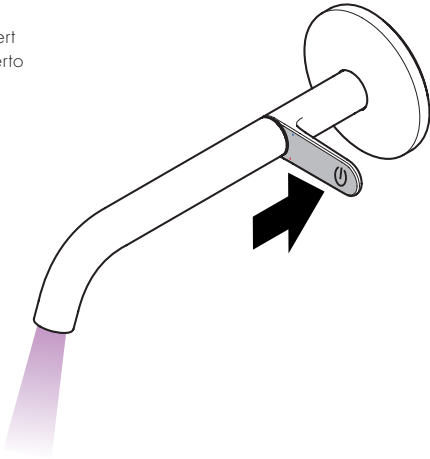
AXOR One Select  
48112XX1



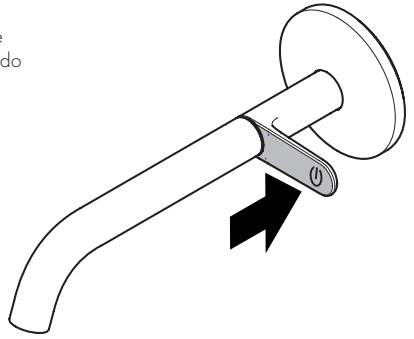
- XX = COLORS / COULEURS / ACABADOS
- 00 = Chrome
- 25 = Brushed Gold Optik
- 34 = Brushed Black Chrome
- 67 = Matte Black
- 82 = Brushed Nickel

USER INSTRUCTIONS / INSTRUCTIONS DE SERVICE / MANEJO

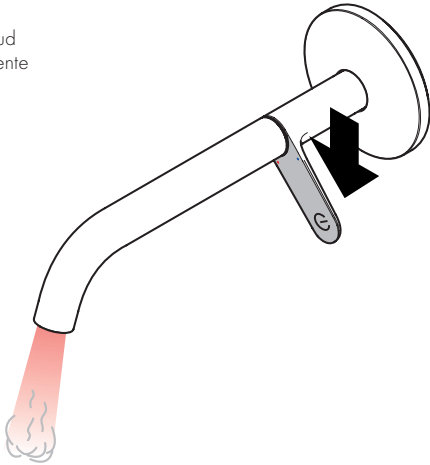
on  
ouvert  
abierto



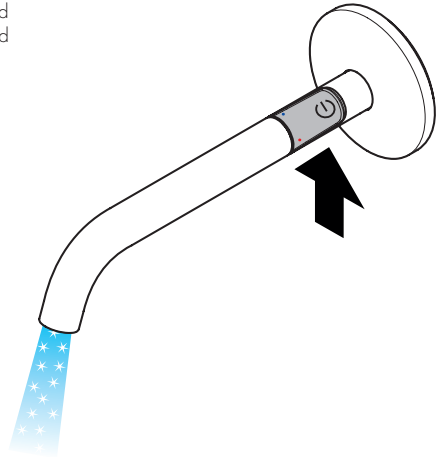
off  
fermé  
cerrado



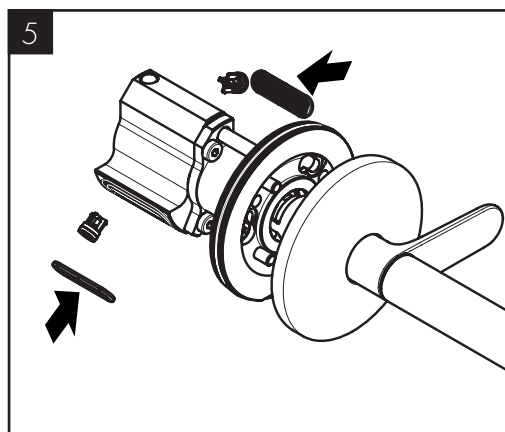
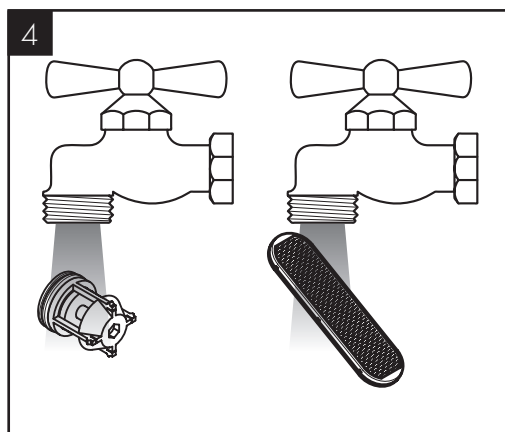
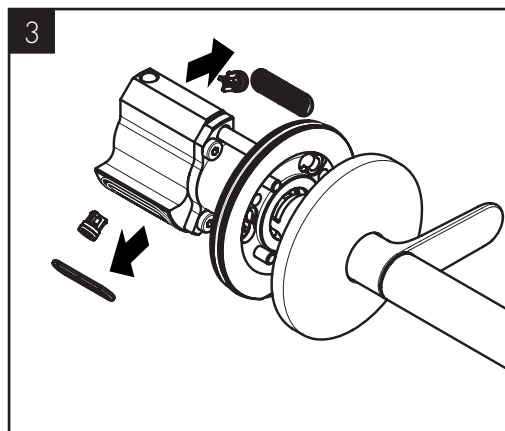
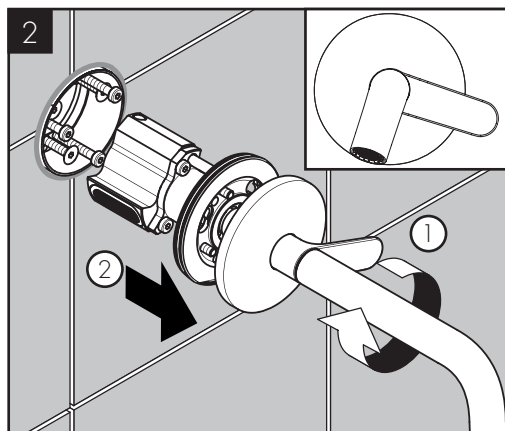
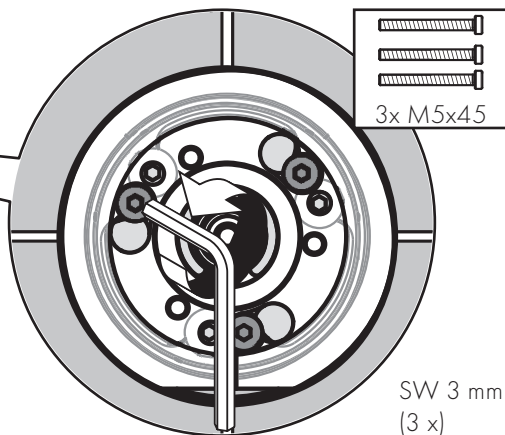
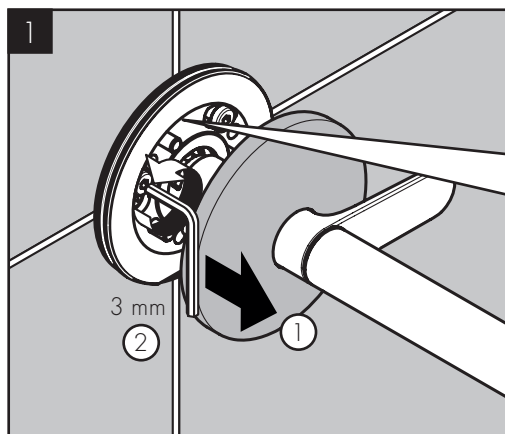
hot  
chaud  
caliente

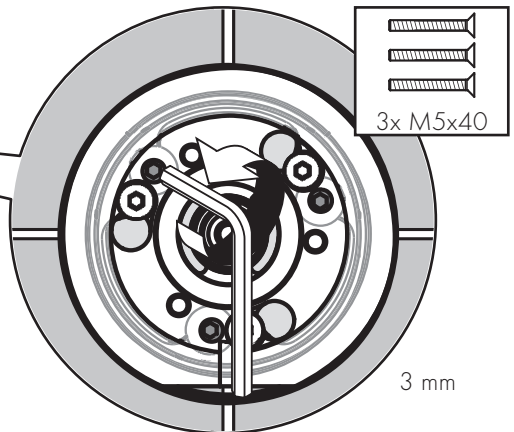
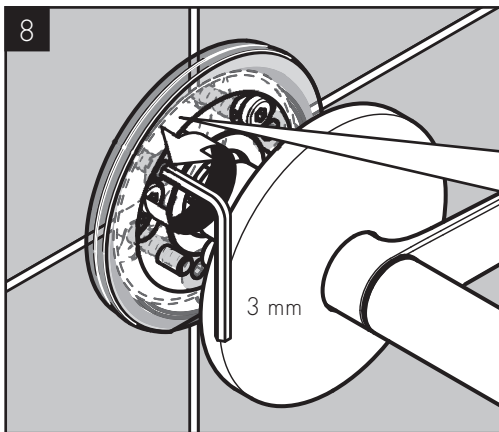
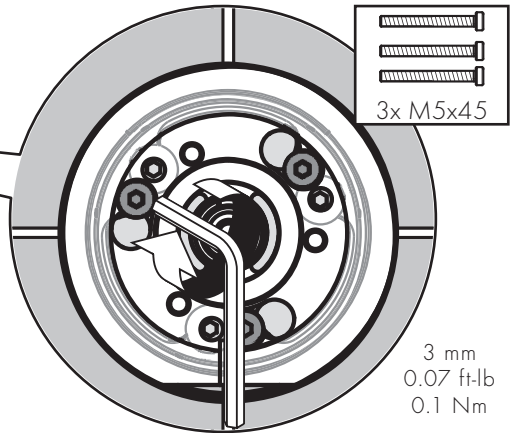
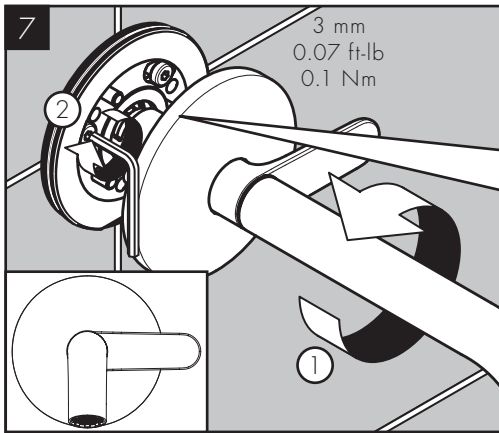
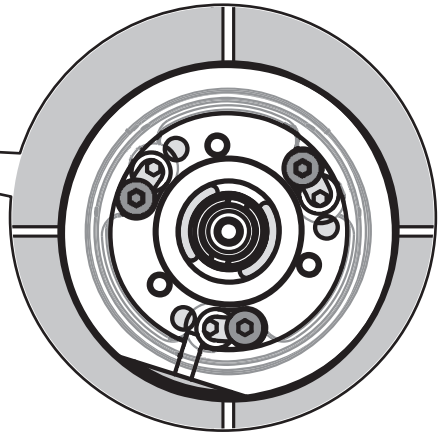
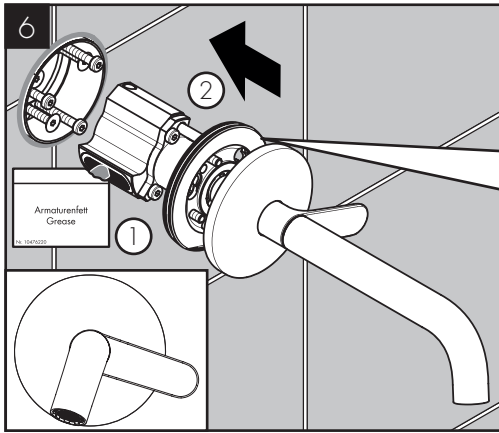


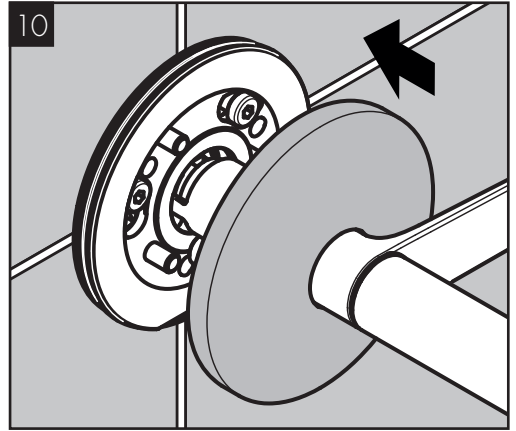
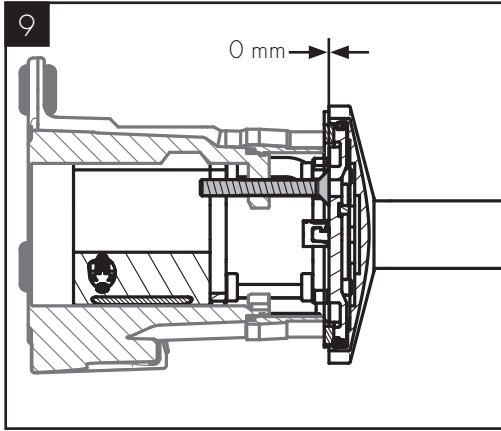
cold  
froid  
frio



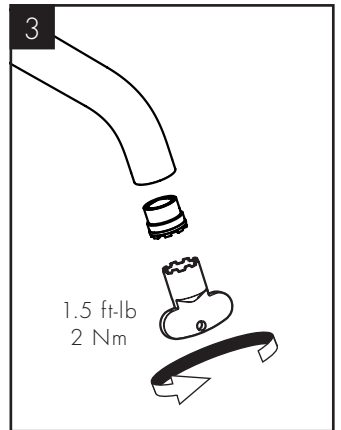
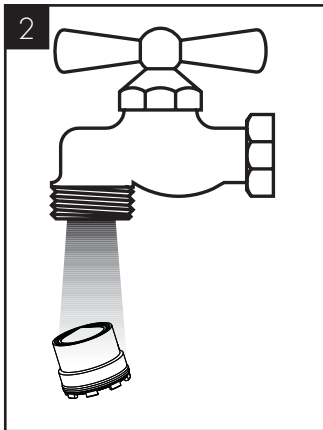
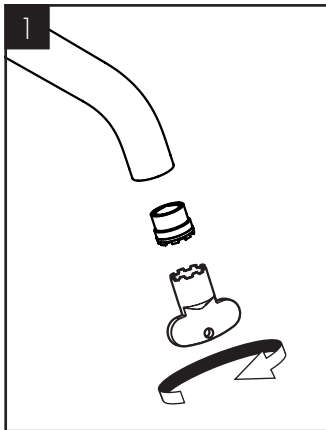
CHECK VALVE MAINTENANCE / ENTRETIEN DE LES CLAPETS ANTI-RETOUR /  
MANTENIMIENTO DE LAS VÁLVULAS ANTIRRETORNOS







CLEANING / NETTOYAGE / LIMPIEZA





## TROUBLESHOOTING

SYMPTOM	POSSIBLE CAUSE	RECOMMENDED ACTION
/ Insufficient water	/ Aerator dirty or worn	/ Clean aerator, replace as necessary
/ Insufficient water	/ Check valve hasn't moved back	/ Exchange check valves
/ Mixer stiff	/ Cartridge dirty or worn (#94317000)	/ Replace cartridge (#94317000)
/ Mixer dripping	/ Cartridge worn (#94317000)	/ Replace cartridge (#94317000)
/ Instantaneous heater didn't work	/ Check valve hasn't moved back	/ Replace check valves

## DÉPANNAGE

SYMPTÔME	CAUSE POSSIBLE	ACTION RECOMMANDÉE
/ Pas assez d'eau	/ aérateur entartré ou encrassé	/ Nettoyer l' aérateur ou le changer éventuellement
/ Pas assez d'eau	/ Clapet anti-retour bloqué	/ Changez le clapet antiretour
/ Dureté de fonctionnement	/ Cartouche défectueuse, entartrée (#94317000)	/ Changer la cartouche (#94317000)
/ Le mitigeur goutte	/ Cartouche défectueuse (#94317000)	/ Changer la cartouche (#94317000)
/ La chauffe-eau instantané ne s'allume pas	/ Clapet anti-retour bloqué	/ Changez le clapet antiretour

## LOCALIZACIÓN DE FALLAS

SÍNTOMA	CAUSA POSIBLE	ACCIÓN RECOMENDADA
/ Sale poca agua	/ Aireador con cal o sucio	/ Limpiar/cambiar aireador
/ Sale poca agua	/ Válvula anti-retorno cerrada	/ Cambiar válvula anti-retorno
/ Manecilla va dura	/ Cartucho dañado (#94317000)	/ Cambiar el cartucho (#94317000)
/ Grifo pierde agua	/ Cartucho dañado (#94317000)	/ Cambiar el cartucho (#94317000)
/ Calentador instantáneo no se enciende	/ Válvula anti-retorno cerrada	/ Cambiar válvula anti-retorno

# CLEANING RECOMMENDATION FOR HANSGROHE PRODUCTS

Modern bathroom faucets, kitchen faucets and shower products are made from different materials to comply with the needs of the market with regard to design and functionality. To avoid damage to the product, it is necessary to take proper care of it.

## FOR BEST RESULTS:

- / Prevent the buildup of mineral scale and /or soap residue by cleaning your Hansgrohe product(s) when needed.
- / Select a cleaning agent specifically intended for the type of product.
- / DO NOT use these types of cleaners as they will cause damage to your Hansgrohe product:
  - Any cleaning agent containing hydrochloric acid, formic acid, lye, or acetic acid.
  - Abrasive cleaning powders, pads, or brushes.
  - Steam cleaners.
  - “No rinse” cleaning agents.
- / ALWAYS follow the instructions provided by the manufacturer of the cleaning agent.
- / DO NOT mix cleaning agents, unless directed by the manufacturer.
- / DO NOT spray cleaners directly onto the product as drops could enter openings and gaps and cause damage. When using spray cleaners, spray the cleaner onto a soft cloth or sponge.
- / ALWAYS rinse your Hansgrohe product thoroughly with clear water and polish dry with a soft cloth after cleaning.

## IMPORTANT

- / Residue from soaps and shampoos can cause damage. Rinse the product with clean water after each use.
- / Residue from basin/tub/tile cleaner can cause damage to faucets and fittings. Immediately rinse any overspray from the Hansgrohe product.
- / DO NOT store any cleaning agents under your Hansgrohe product, such as in a vanity unit, as the fumes may damage the product.
- / DAMAGE TO THE PRODUCT CAUSED BY IMPROPER CARE OR THE USE OF IMPROPER CLEANING AGENTS IS NOT COVERED BY THE WARRANTY.
- / IF A COMPONENT OF THE PRODUCT IS DAMAGED, REPLACE IT, AS THERE IS RISK OF INJURY.

# CONSEIL DE NETTOYAGE POUR LES PRODUITS HANSGROHE

Les robinets pour les salles de bains et les cuisines modernes ainsi que les produits récents pour les douches se composent de matériaux différents afin de satisfaire aux besoins du marché en termes de conception et de fonctionnalité. Afin d'éviter d'endommager le produit, il est nécessaire d'en prendre soin.

## POUR DE MEILLEURS RÉSULTATS :

- / Empêchez l'accumulation de tarte et/ou de résidu de savon en nettoyant votre produit Hansgrohe lorsque c'est nécessaire.
- / Sélectionnez un produit de nettoyage spécifiquement prévu pour ce type de produit.
- / N'UTILISEZ PAS ces types de nettoyeurs car ils peuvent endommager votre produit Hansgrohe :
  - Tout produit de nettoyage contenant de l'acide chlorhydrique, de l'acide formique, de la potasse ou de l'acide acétique.
  - Les poudres de nettoyage, les tampons ou les brosses abrasives.
  - Les nettoyeurs à vapeur.
  - Les produits de nettoyage « sans rinçage ».
- / NE MÉLANGEZ PAS les produits de nettoyage, à moins que cela soit indiqué par le fabricant.
- / NE PULVÉRISEZ PAS les nettoyeurs directement sur le produit car des gouttes pourraient entrer dans les ouvertures et les fentes et causer des dommages. Lorsque vous utilisez des nettoyeurs par pulvérisation, pulvérisez le nettoyeur sur un chiffon ou une éponge douce.
- / Après le nettoyage rincer abondamment à l'eau claire pour éliminer intégralement les restes de détergent.

## IMPORTANT

- / Les résidus de produits pour le corps comme les savons liquides, shampooings, gels de douche, teintures pour cheveux, parfums, apres-rasage et vernis à ongles peuvent causer des deteriorations. Rincez le produit avec de l'eau propre après chaque utilisation.
- / Le résidu provenant des nettoyeurs pour cuvette/baignoire/carrelage peut endommager les robinets et les raccords de tuyauterie. Rincez immédiatement toute surpulvérisation sur le produit Hansgrohe.
- / De meme, il est interdit de stocker des detergents ou des produits chimiques sous les produits, par ex. dans un meuble sous lavabo, car les vapeurs qui s'en degagent risquent d'abimer les produits.
- / LES DOMMAGES AU PRODUIT CAUSÉS PAR UN MAUVAIS ENTRETIEN OU PAR L'UTILISATION DE PRODUITS DE NETTOYAGE INADÉQUATS NE SONT PAS COUVERTS PAR LA GARANTIE.
- / SI UN COMPOSANT DU PRODUIT EST ENDOMMAGÉ, REMPLACEZ-LE, CAR IL EXISTE UN RISQUE DE BLESSURE.

## RECOMENDACIÓN DE LIMPIEZA PARA LOS PRODUCTOS DE HANSGROHE

Hoy en día, las griferías de baño y de cocina así como duchas modernas se componen de materiales muy distintos para satisfacer las exigencias del mercado respecto al diseño y la funcionalidad. Para evitar daños y reclamaciones hay que tener en cuenta ciertos aspectos tanto en el uso como en su limpieza.

### PARA OBTENER MEJORES RESULTADOS:

- / Evite la acumulación de restos de jabón o sarro limpiando el producto Hansgrohe cuando sea necesario.
- / Seleccione un agente de limpieza diseñado específicamente para el tipo de producto.
- / NO use estos tipos de limpiadores, ya que causarán daño a su producto Hansgrohe:
  - Agentes limpiadores que contengan ácido clorhídrico, fórmico, acético o lejía.
  - Paños, paños o cepillos de limpieza abrasivos.
  - Limpiadores a vapor
  - Agentes de limpieza "sin enjuague".
- / SIEMPRE siga las instrucciones provistas por el fabricante del agente de limpieza.
- / NO mezcle los agentes de limpieza, a menos que esté indicado por el fabricante.
- / NO rocíe limpiadores directamente sobre el producto, ya que podrían caer gotas sobre las aberturas y espacios y causar daños. Cuando use limpiadores en spray, rocíe el limpiador sobre un paño suave o esponja.
- / SIEMPRE enjuague su producto Hansgrohe con agua limpia y séquelo y lústrelo con un paño suave después de la limpieza.

## IMPORTANTE

- / Los residuos de productos de aseo como jabon liquido, champus, gel de ducha, tintes de pelo, perfumes, lociones de afeitado y esmalte de unas pueden danar tambien los materiales. Enjuague el producto con agua limpia después de cada uso.
- / Los residuos de limpiadores para lavatorios, bañeras o azulejos pueden causar daño a los grifos y accesorios. Enjuague inmediatamente cualquier derrame que haya sobre el producto de Hansgrohe.
- / Tampoco pueden generarse depositos de productos de limpieza o quimicos debajo de los productos, p. ej. En un armario de lavabo. De lo contrario, los vapores generados pueden danar los productos.
- / LOS DAÑOS QUE RESULTEN DE UN CUIDADO INADECUADO O USO DE AGENTES DE LIMPIEZA INADECUADOS NO ESTÁN CUBIERTOS POR LA GARANTÍA.
- / SI SE DAÑA UN COMPONENTE DEL PRODUCTO, REEMPLÁCELO, YA QUE EXISTE RIESGO DE LESIÓN.

# HANSGROHE, INC. LIMITED WARRANTY

Offering our customers the highest quality at all times is a fundamental part of the Hansgrohe, Inc. company philosophy. We offer consumers a limited warranty on our hansgrohe® and AXOR® branded products.

This warranty is limited to products manufactured by Hansgrohe, Inc. that are purchased from a Hansgrohe, Inc. authorized seller by a consumer in the United States or Canada after September 1, 2019, and installed in either the United States or in Canada.

## WARRANTY

Hansgrohe, Inc. warrants to the original consumer purchaser that hansgrohe and AXOR products will be free from defects in material and workmanship for as long as the original consumer purchaser owns both the product and the home in which the product was originally installed. For commercial purchasers, the warranty period is (a) one (1) year for hansgrohe products and (b) five (5) years for AXOR products, in each case from the date of purchase. The warranty period for products in the Rubbed Bronze, Matte Black and Matte White finishes are three (3) years from the date of purchase. This warranty is non-transferable.

## WHAT WE WILL DO

Hansgrohe, Inc., at its option, will replace any product or part of the product that proves defective in workmanship and/or material, under normal installation, use, service and maintenance. If Hansgrohe, Inc. is unable to provide a replacement part or product and repair is not practical or cannot be made in timely fashion, Hansgrohe, Inc. may elect to refund the purchase price in exchange for the return of the defective product. REPAIR OR REPLACEMENT (OR, IN LIMITED CIRCUMSTANCES, REFUND OF THE PURCHASE PRICE) AS PROVIDED UNDER THIS LIMITED WARRANTY IS THE EXCLUSIVE REMEDY OF THE PURCHASER.

## WHAT IS NOT COVERED BY THE WARRANTY

Because Hansgrohe, Inc. is unable to control the quality of hansgrohe or AXOR products sold by unauthorized sellers, unless otherwise prohibited by law, this warranty does not cover hansgrohe or AXOR products purchased from unauthorized sellers. Authorized sellers can be found on hansgrohe and AXOR branded websites.

Labor and other expenses for disconnection, deinstallation, or return of the product for warranty service (including but not limited to proper packaging and shipping costs), or for installation or reinstallation of the product are not covered by this warranty.

Hansgrohe, Inc. shall not be liable for any damage to the product resulting from

- reasonable wear and tear
- outdoor use
- misuse (including use of the product for an unintended application)
- freezing water
- excessive water pressure
- pipe corrosion in the home in which the product is installed
- abuse, neglect or improper or incorrectly performed installation, maintenance or repair, including the use of abrasive or caustic cleaning agents or "no-rinse" cleaning products.

This warranty does not cover: (i) accessories, connected materials and products, or related products not manufactured by Hansgrohe, Inc. (ii) any hansgrohe or AXOR product sold for display purposes or (iii) hansgrohe or AXOR products purchased from unauthorized sellers.

## WHAT YOU MUST DO TO OBTAIN WARRANTY SERVICE OR INFORMATION

Contact your retailer, or contact Technical Service at:

Hansgrohe, Inc.  
1492 Bluegrass Lakes Parkway  
Alpharetta, GA 30004  
Toll-free 800-334-0455

In requesting warranty service, you will need to provide:

1. The sales receipt or other evidence of the date and place of purchase.
2. A description of the problem.
3. Delivery of the product or the defective part, postage prepaid and carefully packed and insured, to:

Hansgrohe, Inc.  
1492 Bluegrass Lakes Parkway  
Alpharetta, GA 30004  
Toll-free 800-334-0455

When warranty service is completed, any repaired or replacement product or part will be returned to you postage prepaid.

REVISED SEPTEMBER 1, 2019.

**LIMITATION ON DURATION OF IMPLIED WARRANTIES:** Some States do not allow limitations on how long an implied warranty lasts, so the below limitations may not apply to you. TO THE MAXIMUM EXTENT PERMITTED BY APPLICABLE LAW, ANY IMPLIED WARRANTY, INCLUDING THE IMPLIED WARRANTIES OF MERCHANTABILITY AND OF FITNESS FOR A PARTICULAR PURPOSE, IS LIMITED TO THE STATUTORY PERIOD OR THE DURATION OF THIS WARRANTY, WHICHEVER IS SHORTER.

**LIMITATION OF SPECIAL, INCIDENTAL OR CONSEQUENTIAL DAMAGES:** Some States do not allow the exclusion or limitation of incidental or consequential damages, so the below limitations and exclusions may not apply to you. TO THE MAXIMUM EXTENT PERMITTED BY APPLICABLE LAW, THIS WARRANTY DOES NOT COVER, AND HANSGROHE, INC. SHALL NOT BE LIABLE FOR, ANY SPECIAL, INCIDENTAL OR CONSEQUENTIAL DAMAGES (INCLUDING LABOR CHARGES TO REPAIR, REPLACE, INSTALL OR REMOVE THIS PRODUCT), WHETHER ARISING OUT OF BREACH OF ANY EXPRESS OR IMPLIED WARRANTY, BREACH OF CONTRACT, TORT, OR OTHERWISE. HANSGROHE, INC. SHALL NOT BE LIABLE FOR ANY DAMAGE TO THE PRODUCT RESULTING FROM REASONABLE WEAR AND TEAR, OUTDOOR USE, MISUSE (INCLUDING USE OF THE PRODUCT FOR AN UNINTENDED APPLICATION), FREEZING WATER, EXCESSIVE WATER PRESSURE, PIPE CORROSION IN THE HOME IN WHICH THE PRODUCT IS INSTALLED, ABUSE, NEGLECT OR IMPROPER OR INCORRECTLY PERFORMED INSTALLATION, MAINTENANCE

OR REPAIR, INCLUDING THE USE OF ABRASIVE OR CAUSTIC CLEANING AGENTS OR "NO-RINSE" CLEANING PRODUCTS.

**NOTICE TO RESIDENTS OF THE STATE OF NEW JERSEY:**  
The provisions of this warranty, including its limitations, are intended to apply to the fullest extent permitted by the laws of the State of New Jersey.

This warranty gives you specific legal rights, and you may also have other rights which vary from state to state.

## PRODUCT INSTRUCTIONS AND QUESTIONS

Upon purchase or prior to installation, please carefully inspect your product for any damage or visible defect. Prior to installing, always carefully study the enclosed instructions on the proper installation and the care and maintenance of this product.

If you have questions at any time about the use, installation or performance of your product, or the Limited Warranty, please write us or call us toll-free at 800-334-0455.





# AXOR

AXOR / Hansgrohe, Inc.

1490 Bluegrass Lakes Parkway

Alpharetta, GA 30004

Tel. 800-334-0455

Fax 770-889-1783

[axor-design.com](http://axor-design.com)