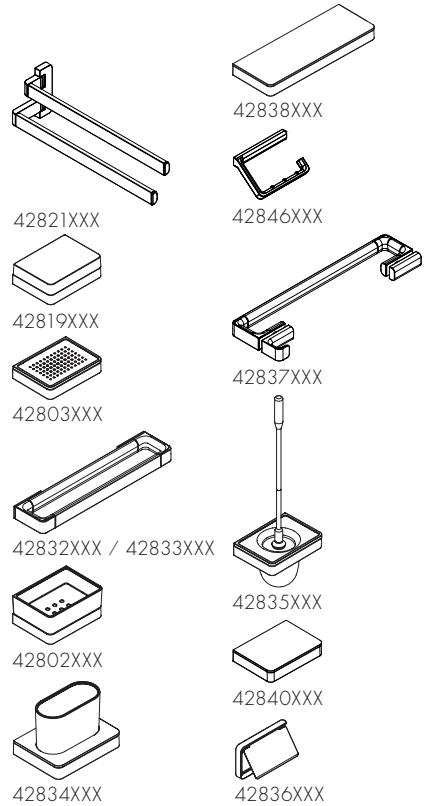


DE / Gebrauchsanleitung / Montageanleitung	02
FR / Mode d'emploi / Instructions de montage	02
EN / Instructions for use / Assembly instructions	03
IT / Istruzioni per l'uso / Istruzioni per Installazione	03
ES / Modo de empleo / Instrucciones de montaje	04
NL / Gebruiksaanwijzing / Handleiding	04
DK / Brugsanvisning / Monteringsvejledning	05
PT / Instruções para uso / Manual de Instalação	05
PL / Instrukcja obsługi / Instrukcja montażu	06
CS / Návod k použití / Montážní návod	06
SK / Návod na použitie / Montážny návod	07
ZH / 用户手册 / 组装说明	07
RU / Руководство пользователя / Инструкция по монтажу	08
FI / Käyttöohje / Asennusohje	08
SV / Bruksanvisning / Monteringsanvisning	09
LT / Vartotojo instrukcija / Montavimo instrukcijos	09
HR / Upute za uporabu / Uputstva za instalaciju	10
RO / Manual de utilizare / Instrucțiuni de montare	10
EL / Οδηγίες χρήσης / Οδηγία συναρμολόγησης	11
SL / Navodilo za uporabo / Navodila za montažo	11
ET / Kasutusjuhend / Paigaldusjuhend	12
LV / Lietošanas pamācība / Montāžas instrukcija	12
SR / Uputstvo za upotrebu / Uputstvo za montažu	13
NO / Bruksanvisning / Montasjeveiledning	13
BG / Инструкция за употреба / Ръководство за монтаж	14
JP / 取扱説明書 / 施工説明書	14
SQ / Udhëzuesi i përdorimit / Udhëzime rreth montimit	15
AR / دليل الاستخدام / تعليمات التجميع	15
TR / Kullanım kılavuzu / Montaj kılavuzu	16
HU / Használati útmutató / Szerelési útmutató	17
HE / הוראות שימוש / הוראות הרכבה	17



**△ SICHERHEITSHINWEISE**

- △ Bei der Montage müssen zur Vermeidung von Quetsch- und Schnittverletzungen Handschuhe getragen werden.
- △ Es darf ausschließlich nur der Haltegriff #42830XXX zum Festhalten benutzt werden, die übrigen Produkte sind für diesen Einsatzzweck nicht geeignet.
- △ Die ordnungsgemäße Befestigung und der feste Sitz der montierten Produkte ist in periodischen Abständen (jährlich) zu überprüfen.

**MONTAGEHINWEISE**

- / Vor der Montage muss das Produkt auf Transportschäden untersucht werden. Nach dem Einbau werden keine Transport- oder Oberflächenschäden anerkannt.
- / Bei der Montage des Produktes durch qualifiziertes Fachpersonal ist darauf zu achten, dass die Befestigungsfläche im gesamten Bereich der Befestigung plan ist (keine vorstehenden Fugen oder Fliesenversatz), der Wandaufbau für eine Montage des Produktes geeignet ist und keine Schwachstellen aufweist.


**SYMBOLERKLÄRUNG**

 Kein essigsäurehaltiges Silikon verwenden!

 MASSE (siehe Seite 18)

 MONTAGEBEISPIELE (siehe Seite 20)

 SERVICETEILE (siehe Seite 36)

 SONDERZUBEHÖR (nicht im Lieferumfang enthalten) (siehe Seite 40)

/ Adapter #42870XXX


/ Abdeckkappen-Set #42871XXX

/ Befestigungsatz #42841000

/ Abdeckung (150 mm) #42890XXX

/ Abdeckung (300 mm) #42891XXX

 REINIGUNG (siehe Seite 41)

 Durch die Exzenterbuchse können Bohrtoleranzen ausgeglichen werden.

 PRÜFZEICHEN (siehe Seite 43)

**MONTAGE**

(siehe Seite 23)

**△ CONSIGNES DE SÉCURITÉ**

- △ Lors du montage, porter des gants de protection pour éviter toute blessure par écrasement ou coupure.
- △ N'utiliser que la poignée #42830XXX pour se retenir, les autres produits ne convenant pas à cette utilisation.
- △ Vérifier à intervalles réguliers (une fois par an) la fixation correcte et la bonne assise des produits montés

**INSTRUCTIONS POUR LE MONTAGE**

- / Avant son montage, s'assurer que le produit n'a subi aucun dommage pendant le transport. Après le montage, tout dommage de transport ou de surface ne pourra pas être reconstruit.
- / Lors du montage de ce produit par du personnel qualifié, veiller à ce que la surface de fixation soit bien plane dans toute la zone de fixation (pas de dépassement de joints ou de déport de carreaux), à ce que le mur se prête au montage du produit et ne présente aucun point fragile.


**DESCRIPTION DU SYMBOLE**

 Ne pas utiliser de silicone contenant de l'acide acétique!

 DIMENSIONS (voir pages 18)

 EXEMPLES DE MONTAGE (voir pages 20)

 PIÈCES DÉTACHÉES (voir pages 36)

 ACCESSOIRES EN OPTION (ne fait pas partie de la fourniture) (voir pages 40)

/ Adaptateur #42870XXX


/ jeu de capuchons de couvertures #42871XXX

/ set de fixation #42841000

/ cache (150 mm) #42890XXX

/ cache (300 mm) #42891XXX

 NETTOYAGE (voir pages 41)

 Grâce à l'axe excentrique de réglage on peut rattraper la tolérance de perçage.

 CLASSIFICATION ACOUSTIQUE ET DÉBIT (voir pages 43)

**MONTAGE**

(voir pages 23)



## △ SAFETY NOTES

- △ Gloves should be worn during installation to prevent crushing and cutting injuries.
- △ Use only the handle #42830XXX for support, the remaining products are not intended to be used as supports.
- △ Check the proper attachment and tight seating of the installed products periodically (annually).

## INSTALLATION INSTRUCTIONS

- / Prior to installation, inspect the product for transport damages. After it has been installed, no transport or surface damage will be honoured.
- / During installation of the product by qualified trained personnel, make sure that the entire fastening surface is even and smooth (no protruding seams or tile offset), that the finish of the wall is suitable to apply the product and has no weak points.

## SYMBOL DESCRIPTION

 Do not use silicone containing acetic acid!

 DIMENSIONS (see page 18)

 INSTALLATION EXAMPLE (see page 20)

 SPARE PARTS (see page 36)

 SPECIAL ACCESSORIES (order as an extra) (see page 40)

/ Adapter #42870XXX


/ cover cap set #42871XXX

/ mounting kit #42841000

/ cover (150 mm) #42890XXX

/ cover (300 mm) #42891XXX

 CLEANING (see page 41)

 With the excentric washer it is possible to equalize tolerance of the drilling.

 TEST CERTIFICATE (see page 43)

## ASSEMBLY

(see page 23)



## △ INDICAZIONI SULLA SICUREZZA

- △ Durante il montaggio, per evitare ferite da schiacciamento e da taglio bisogna indossare guanti protettivi.
- △ Per tenersi deve essere utilizzato esclusivamente l'impugnatura #42830XXX, gli altri prodotti non sono adatti per questo scopo d'impiego.
- △ Il fissaggio a regola d'arte e la sede fissa dei prodotti montati va controllato a intervallo periodico (annualmente).

## ISTRUZIONI PER IL MONTAGGIO

- / Prima del montaggio è necessario controllare che non ci siano stati danni durante il trasporto. Una volta eseguito il montaggio, non verranno riconosciuti eventuali danni di trasporto o delle superfici.
- / Per il montaggio del prodotto da personale specializzato qualificato bisogna fare attenzione, che la superficie di fissaggio, in tutto il campo di fissaggio, sia piana (nessuna giunzione sporgente o sfalsamento di piastrella), la costruzione della parete sia adatta al montaggio del prodotto e che non presenti alcun punto debole.


## DESCRIZIONE SIMBOLO

 Non utilizzare silicone contenente acido acetico!

 INGOMBRI (vedi pagg. 18)

 ESEMPIO DI INSTALLAZIONE (vedi pagg. 20)

 PARTI DI RICAMBIO (vedi pagg. 36)

 ACCESSORI SPECIALI (non contenuto nel volume di fornitura) (vedi pagg. 40)

/ Adattatore #42870XXX

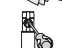
/ set di coperchi #42871XXX

/ set di fissaggio #42841000

/ copertura (150 mm) #42890XXX

/ copertura (300 mm) #42891XXX

 PULITURA (vedi pagg. 41)

 Con la rondella eccentrica è possibile equilibrare tolleranze diverse tra i fori.

 SEGNO DI VERIFICA (vedi pagg. 43)

## MONTAGGIO

(vedi pagg. 23)



## △ INDICACIONES DE SEGURIDAD

- △ Durante el montaje deben utilizarse guantes para evitar heridas por aplastamiento o corte.
- △ Solo debe utilizarse exclusivamente la manilla #42830XXX para sujetarse, los demás productos no son adecuados para este uso.
- △ Debe comprobarse en intervalos periódicos (anualmente) que los productos montados estén bien fijados y asentados.

## INDICACIONES PARA EL MONTAJE

- / Antes del montaje se debe examinar el producto contra daños de transporte. Después de la instalación no se reconoce ningún daño de transporte o de superficie.
- / Durante el montaje del producto, mediante personal especializado, se debe asegurar de que la superficie de sujeción en todo el área de la fijación sea plana (sin fugas o azulejos que sobresalgan), que la estructura del muro sea adecuada para el montaje del producto y que no presente puntos débiles.

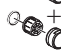
## DESCRIPCIÓN DE SÍMBOLOS

 No utilizar silicona que contiene ácido acético

 DIMENSIONES (ver página 18)

 EJEMPLOS DE MONTAJE (ver página 20)

 REPUESTOS (ver página 36)

 OPCIONAL (no incluido en el suministro) (ver página 40)

/ Adaptador #42870XXX


/ Kit de capuchones #42871XXX

/ Set de fijación #42841000

/ Embellecedor (150 mm) #42890XXX

/ Embellecedor (300 mm) #42891XXX

 LIMPIAR (ver página 41)

 Durante la instalación y mediante la excéntrica se puede corregir la posición de la barra.

 MARCA DE VERIFICACIÓN (ver página 43)

## MONTAJE

(ver página 23)




## △ VEILIGHEIDSLINSTRUCTIES

- △ Bij de montage moeten ter voorkoming van knel- en snijwonden handschoenen worden gedragen.
- △ Alleen de handgreep #42830XXX mag gebruikt worden om zich vast te houden, de overige producten zijn voor dat gebruikdoeleinde niet geschikt.
- △ De reglementaire bevestiging en de vaste zitting van de gemonteerde producten moet regelmatig (jaarlijks) gecontroleerd worden.

## MONTAGE-INSTRUCTIES

- / Vóór de montage moet het product gecontroleerd worden op transportschade. Na de inbouw wordt geen transport- of oppervlakteschade meer aanvaard.
- / Bij de montage van het product door gekwalificeerd vakpersoneel moet erop gelet worden dat het montagevlak in het volledige bereik van de bevestiging vlak is (geen uitstekende voegen of verspringende tegels), dat de wand geschikt is voor de montage van het product en geen zwakke plaatsen vertoont.

## SYMBOOLBESCHRIJVING

 Gebruik geen zuurhoudende siliconen!

 MATEN (zie blz. 18)

 MONTAGEVOORBEELDEN (zie blz. 20)

 SERVICE ONDERDELEN (zie blz. 36)

 TOEBEHOREN (behoort niet tot het leveringspakket) (zie blz. 40)

/ Adapter #42870XXX


/ set sierafdekkingen #42871XXX

/ bevestigingsmateriaal #42841000

/ afdekking (150 mm) #42890XXX

/ afdekking (300 mm) #42891XXX

 REINIGEN (zie blz. 41)

 Door de excentrische bus kunnen eventuele boorafwijkingen worden hersteld.

 KEURMERK (zie blz. 43)

## MONTAGE

(zie blz. 23)





## △ SIKKERHEDSANVISNINGER

- △ Ved monteringen skal der bruges handsker for at undgå kvæstelser og snitsår.
- △ Man må udelukkende bruge håndtaget #42830XXX til at holde sig fast med. De øvrige produkter er ikke egnet til dette formål.
- △ Den korrekte montering og position af monterede produkter skal kontrolleres i regelmæssige afstande (årligt).

## MONTERINGSANVISNINGER

- / Før monteringen skal produktet kontrolleres for transportskader. Efter monteringen godkendes transportskader eller skader på overfladen ikke længere.
- / Ved montering af produktet igennem kvalificerede fagfolk skal der holdes øje med, at fastgørelsesoverfladen er plan i alle områder hvor produktet monteres (ingen fremragende fuger eller fliseforskydninger), at væggene er velegnet til monteringen af produktet og ikke har svare områder.


## SYMBOLBESKRIVELSE

 Der må ikke benyttes eddikesyreholdig silikone!

 MÅLENE (se s. 18)

 MONTERINGSEKSEMPLER (se s. 20)

 RESERVEDELE (se s. 36)

 SPECIALTILBEHØR (ikke med i leveringsomfang) (se s. 40)

/ Adapter #42870XXX


/ Dækskive sæt #42871XXX

/ Befæstigelsesdele #42841000

/ Dæklade (150 mm) #42890XXX

/ Dæklade (300 mm) #42891XXX

 RENGØRING (se s. 41)

 Ved hjælp af den excentriske bøsning kan evt. skævheder i borehullerne udlignes.

 GODKENDELSE (se s. 43)

## MONTERING

(se s. 23) 

## △ AVISOS DE SEGURANÇA

- △ Durante a montagem devem ser utilizadas luvas de protecção, de modo a evitar ferimentos resultantes de entalamentos e de cortes.
- △ Para se segurar ou apoiar só pode #42830XXX utilizar a pega, visto os outros produtos não serem adequados para esse fim.
- △ A fixação e encaixe correctos dos produtos montados devem ser verificados periodicamente (anualmente).

## AVISOS DE MONTAGEM

- / Antes da montagem deve-se controlar o produto relativamente a danos de transporte. Após a montagem não são aceites quaisquer danos de transporte ou de superfície.
- / Durante a montagem efectuada por técnicos qualificados deve ter-se em atenção que a superfície de fixação seja plana em toda a sua extensão (sem juntas ou ladrilhos salientes), que a estrutura da parede seja adequada para a montagem do produto e que não apresente pontos fracos.

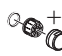
## DESCRIÇÃO DO SÍMBOLO

 Não utilizar silicone que contenha ácido acético!

 MEDIDAS (ver página 18)

 EXEMPLOS DE MONTAGEM (ver página 20)

 PEÇAS DE SUBSTITUIÇÃO (ver página 36)

 ACESSÓRIOS ESPECIAIS (não incluído no volume de fornecimento) (ver página 40)

/ Adaptador #42870XXX


/ Capa #42871XXX

/ Set de fixação #42841000

/ Cobertura (150 mm) #42890XXX

/ Cobertura (300 mm) #42891XXX

 LIMPEZA (ver página 41)

 Com o encaixe excêntrico é possível compensar a tolerância da furação.

 MARCA DE CONTROLO (ver página 43)

## MONTAGEM

(ver página 23) 

## △ WSKAZÓWKI BEZPIECZEŃSTWA

- △ Aby uniknąć zranień na skutek zgniecenia lub przecięcia, podczas montażu należy nosić rękawice ochronne.
- △ Do trzymania się może być używany jedynie uchwyt #42830XXX; pozostałe produkty nie nadają się do tego celu.
- △ W określonym czasie (co roku) należy sprawdzać właściwe zamocowanie i odpowiednie osadzenie zamontowanych produktów.

## WSKAZÓWKI MONTAŻOWE

- / Przed montażem należy skontrolować produkt pod kątem szkód transportowych. Po montażu nie widać żadnych szkód transportowych ani szkód na powierzchni.
- / Montaż produktu musi być wykonany przez wykwalifikowanego fachowca. Powierzchnia w miejscu montażu musi być równa (bez uskoków wzgl. wzajemnie przesuniętych płytek). Ściana w miejscu montażu musi być stabilna. Dołożone w komplecie śruby i kołki rozporowe są przeznaczone do betonu.

## OPIS SYMBOLU

-  Nie stosować silikonów zawierających kwas octowy!
-  WYMIARY (patrz strona 18)
-  PRZYKŁADY MONTAŻOWE (patrz strona 20)
-  CZĘŚCI SERWISOWE (patrz strona 36)
-  WYPOSAŻENIE SPECJALNE (Nie jest częścią dostawy) (patrz strona 40)
  - / Przejściówka #42870XXX
  - / Zestaw zatyczek #42871XXX
  - / Zestaw mocujący #42841000
  - / Przykrycie (150 mm) #42890XXX
  - / Przykrycie (300 mm) #42891XXX
-  CZYSZCZENIE (patrz strona 41)
  - Za pomocą tulei mimośrodowej można łatwo wyrównać tolerancje otworów.
-  ZNAK JAKOŚCI (patrz strona 43)

## MONTAŻ

(patrz strona 23)




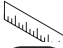





## △ BEZPEČNOSTNÍ POKYNY

- △ Pro zabránění řezným zraněním a pohmožděninám je nutné při montáži nosit rukavice.
- △ K držení se smí používat výlučně držák #42830XXX, ostatní produkty nejsou vhodné pro tento účel použití.
- △ Upevnění podle předpisů a pevné usazení montovaných produktů je třeba kontrolovat v periodických časových intervalech (ročně).

## POKYNY K MONTÁŽI

- / Před montáží je třeba produkt zkontrolovat, zda nebyl při transportu poškozen. Po zabudování nebudou uznány žádné škody způsobené transportem nebo poškození povrchu.
- / Při montáži produktu kvalifikovanou osobou je třeba dbát na to, aby byla upevňovací plocha v celé oblasti upevnění rovná (žádné vyčnívající spáry nebo zapuštění obkladů), aby struktura stěny byla vhodná pro montáž produktu a neměla žádná slabá místa.

## POPIS SYMBOLŮ

-  Nepoužívat silikon s obsahem kyseliny octové!
-  ROZMĚRY (viz strana 18)
-  PŘÍKLADY MONTÁŽE (viz strana 20)
-  SERVISNÍ DÍLY (viz strana 36)
-  ZVLÁŠTNÍ PŘÍSLUŠENSTVÍ (není součástí dodávky) (viz strana 40)
  - / Adaptér #42870XXX
  - / sada krycích víček #42871XXX
  - / montážní sada #42841000
  - / kryt (150 mm) #42890XXX
  - / kryt (300 mm) #42891XXX
-  ČIŠTĚNÍ (viz strana 41)
  - Excentrickými vložkami je možné vyrovnat tolerance vrtaných otvorů.
-  ZKUŠEBNÍ ZNAČKA (viz strana 43)

## MONTÁŽ

(viz strana 23)



## △ BEZPEČNOSTNÉ POKYNY

- △ Pri montáži musíte nosiť rukavice, aby ste predišli pomliaždeninám a rezným poraneniam.
- △ Na držanie sa smie používať výlučne držiak #42830XXX, ostatné produkty nie sú vhodné na tento účel použitia.
- △ Upevnenie podľa predpisov a pevné osadenie montovaných produktov treba kontrolovať v periodických časových intervaloch (ročne).

## POKYNY PRE MONTÁŽ

- / Pred montážou musíte produkt skontrolovať, či nebol počas transportu poškodený. Po zabudovaní nebudú uznané žiadne škody spôsobené transportom alebo poškodenia povrchu.
- / Pri montáži produktu kvalifikovanou osobou treba dávať pozor na to, aby bola upevňovacia plocha v celej oblasti upevnenia rovná (žiadne vyčnievajúce medzery alebo zapustenia obkladov), aby štruktúra steny bola vhodná pre montáž produktu a nemá žiadne slabé miesta.

## POPIS SYMBOLOV

 Nepoužívať silikón s obsahom kyseliny octovej!

 ROZMERY (viď strana 18)

 PRÍKLADY MONTÁŽE (viď strana 20)

 SERVISNÉ DIELY (viď strana 36)

 ZVLÁŠTNE PRÍSLUŠENSTVO (nie je súčasťou dodávky) (viď strana 40)

/ Adaptér #42870XXX


/ sada veka #42871XXX

/ montážna súprava #42841000

/ kryt (150 mm) #42890XXX

/ kryt (300 mm) #42891XXX

 ČISTENIE (viď strana 41)

 Excentrickými vložkami je možné vyrovnat' toleranciu vŕtaných otvorov.

 OSVEDČENIE O SKÚŠKE (viď strana 43)

## MONTÁŽ

(viď strana 23)




## △ 安全技巧

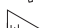
- △ 装配时为避免挤压和切割受伤, 必须戴上手套.
- △ 握柄只用于握持 #42830XXX, 其它产品不适用于此项使用用途.
- △ 应定期 (每年) 检查已装配好的产品是否正常固定和固定定位.

## 安装提示

- / 安装前必须检查产品是否受到运输损害. 安装后将不认可运输损害或表面损伤.
- / 由有资格的专业人员进行产品安装时请注意: 在所有加固区域中, 加固表面是否平整 (无突出的接缝或瓷砖), 墙体结构是否适合产品安装且未显露出任何缺点.


## 符号说明

 请勿使用含有乙酸的硅胶!

 大小 (参见第 18 页)

 安装示意 (参见第 20 页)

 备用零件 (参见第 36 页)

 选装附件 (不在供货范围内) (参见第 40 页)

/ 转接器 #42870XXX

/ 罩盖组件 #42871XXX

/ 安装套件 #42841000

/ 盖 (150 mm) #42890XXX

/ 盖 (300 mm) #42891XXX

 清洗 (参见第 41 页)

 用偏心套管可以补偿消除钻孔的偏差.

 检验标记 (参见第 43 页)

## 安装

(参见第 23 页)



## УКАЗАНИЯ ПО ТЕХНИКЕ БЕЗОПАСНОСТИ

- ⚠ Во время монтажа следует надеть перчатки во избежание прищемления и порезов.
- ⚠ Для фиксации разрешается использовать исключительно рукоятку #42830XXX, остальные изделия непригодны для этой цели.
- ⚠ Надлежащее крепление и плотность посадки установленных изделий следует проверять регулярно (ежегодно).

## УКАЗАНИЯ ПО МОНТАЖУ

- / Перед монтажом следует проверить изделие на предмет повреждений при перевозке. После монтажа претензии о возмещении ущерба за повреждения при перевозке или повреждения поверхностей не принимаются.
- / Во время монтажа изделия квалифицированным персоналом поверхность крепления должна быть ровной по всей области крепления (не допускайте выступающих стыков или перекоса облицовочной плитки); для монтажа изделия следует использовать подходящую стену достаточной прочности.

## ОПИСАНИЕ СИМВОЛОВ



Не применяйте силикон, содержащий уксусную кислоту.



РАЗМЕРЫ (см. стр. 18)



ВАРИАНТЫ УСТАНОВКИ (см. стр. 20)



КОМПЛЕКТ (см. стр. 36)



СПЕЦИАЛЬНЫЕ ПРИНАДЛЕЖНОСТИ (не включено в объем поставки) (см. стр. 40)

/ Переходник #42870XXX

/ Набор крышек #42871XXX

/ крепежный набор #42841000

/ накладка (150 мм) #42890XXX

/ накладка (300 мм) #42891XXX



ОЧИСТКА (см. стр. 41)



С помощью соединения-эксцентрика можно установить штангу строго вертикально.



ЗНАК ТЕХНИЧЕСКОГО КОНТРОЛЯ (см. стр. 43)

## МОНТАЖ

(см. стр. 23)



## TURVALLISUUSOHJEET

- ⚠ Asennuksessa on käytettävä käsiineitä puristumien ja viiltojen aiheuttamien tapaturmien estämiseksi.
- ⚠ Vain kahvaa saa käyttää kiinnittämiseen #42830XXX, muut tuotteet eivät sovi käytettäväksi siihen tarkoitukseen.
- ⚠ Asennettujen tuotteiden asianmukainen kiinnitys ja tiukkuus on tarkastettava säännöllisin väliajoin (vuosittain).

## ASENNUSOHJEET

- / Ennen asennusta on tarkastettava tuotteen mahdolliset kuljetusvahingot. Asennuksen jälkeen kuljetus- ja pintavaurioita ei hyväksytä.
- / Pätevän ammattihenkilöstön asentaessa tuotetta on otettava huomioon, että kiinnityspinnan on oltava koko kiinnitysalueelta tasainen (ei korkeita saumoja tai laattojen yhtymäkohtia), seinän rakenne soveltuu tuotteen asennukseen eikä siinä ole heikkoja kohtia.

## MERKIN KUVAUS



Älä käytä etikkahappopitoista silikoniala.



MITAT (katso sivu 18)



ASENNUSESIMERKKEJÄ (katso sivu 20)



VARAOSAT (katso sivu 36)



ERITYISVARUSTE (ei kuulu toimitukseen) (katso sivu 40)

/ Sovitin #42870XXX

/ Peitekupusarja #42871XXX

/ Kiinnityssarja #42841000

/ Peite (150 mm) #42890XXX

/ Peite (300 mm) #42891XXX



PUHDISTUS (katso sivu 41)



Poraustoleranssit voidaan tasata epäkeskokoille.



KOESTUSMERKKI (katso sivu 43)

## ASENNUS

(katso sivu 23)



## △ SÄKERHETSANVISNINGAR

- △ Handskar ska bäras under monteringsarbetet så att man kan undvika kläm- och skärskador.
- △ Det är bara handtaget #42830XXX som får användas till att hålla fast sig i. Övriga produkter är inte lämpliga till detta.
- △ Alla monterade produkter ska kontrolleras regelbundet (varje år) så att de sitter fast ordentligt.

## MONTERINGSANVISNINGAR

- / Det måste undersökas om produkten har transportskador innan den monteras. Efter monteringen accepteras inga transport- eller ytskiktsskador.
- / När kvalificerad fackpersonal monterar produkten är det viktigt att fästytan är plan över hela festsättningsområdet (inga fogar som sticker ut eller kakelförskjutning) och att väggstrukturen är lämplig för en montering av produkten och inte har några svaga punkter.

## SYMBOLFÖRKLARING

 Använd inte silikon som innehåller ättiksyra!

 MÅTTEN (se sidan 18)

 MONTERINGSEXEMPEL (se sidan 20)

 RESERVDELAR (se sidan 36)

 SPECIALTILLBEHÖR (medföljer ej leveransen) (se sidan 40)

/ Adapter #42870XXX

/ Skyddslucke-set #42871XXX

/ Monteringsots #42841000

/ Skydd (150 mm) #42890XXX


/ Skydd (300 mm) #42891XXX

 RENGÖRING (se sidan 41)

 Borrtoleranser kan utjämnas genom excenterhylsan.

 TESTSIGILL (se sidan 43)

## MONTERING

(se sidan 23) 

## △ SAUGUMO TECHNIKOS NURODYMAI

- △ Apsaugai nuo užspaudimo ir įsijovimo montavimo metu mūvėkite pirštines.
- △ Fiksuoti reikia tik su rankena #42830XXX, kiti gaminiai šiam tikslui nepritaikyti.
- △ Gaminų pritvirtinimo teisingumą ir patikimumą būtina periodiškai (kasmet) tikrinti.

## MONTAVIMO INSTRUKCIJA

- / Prieš montuojant būtina patikrinti, ar gaminys nebuvo pažeistas transportavimo metu. Sumontavus pretenzijos dėl transportavimo ir paviršiaus pažeidimų nepriimamos.
- / Atlikdami montavimo darbus, kvalifikuoti darbuotojai turi atkreipti dėmesį, kad pritvirtinimo plokštuma būtų lygi (be išsikišusių siūlių ar perkreiptų plytelių), sienų konstrukcija tiktų gaminiui montuoti ir neturėtų jokių trūkumų.

## SIMBOLIO APRAŠYMAS

 Nenaudokite silikono, kurio sudėtyje yra acto rūgšties!

 IŠMATAVIMAI (žr. psl. 18)

 MONTAVIMO PAVYZDŽIAI (žr. psl. 20)

 ATSARGINĖS DALYS (žr. psl. 36)

 SPECIALŪS PRIEDAI (nėra pridedama) (žr. psl. 40)

/ Adapteris #42870XXX


/ Dangčių rinkinys #42871XXX

/ Prijungimo komplektas #42841000

/ Dangtis (150 mm) #42890XXX

/ Dangtis (300 mm) #42891XXX

 VALYMAS (žr. psl. 41)

 Ekscentrinės jungties pagalba galima išlyginti išgręžtų angų nuokrypį.

 BANDYMO PAŽYMA (žr. psl. 43)

## MONTAVIMAS

(žr. psl. 23) 

**△ SIGURNOSNE UPUTE**

- △ Prilikom montaže se radi sprječavanja prignječenja i posjekotina moraju nositi rukavice.
- △ Za držanje se smije koristiti isključivo držak #42830XXX, svi ostali proizvodi su za tu svrhu neprikladni.
- △ U redovitim vremenskim razmacima (jednom godišnje) valja provjeravati propisnu pričvršćenost i stabilnost postavljenih proizvoda.

**UPUTE ZA MONTAŽU**

- / Prije montaže mora se provjeriti je li proizvod oštećen prilikom transporta. Nakon ugradnje se ne priznaju nikakve reklamacije koje se odnose na površinska i transportna oštećenja.
- / Kada proizvod montira kvalificirano stručno osoblje treba paziti da čitava površina na koju se učvršćuje bude ravna (bez istaknutih fuga ili krivljenja pločica), da je zidna konstrukcija primjerena montaži proizvoda te da nema slabih mjesta.

**OPIS SIMBOLA**

 Nemojte koristiti silikon koji sadrži octenu kiselinu!

 MJERE (pogledaj stranicu 18)

 PRIMJERI INSTALACIJA (pogledaj stranicu 20)

 REZERVNI DJELOVI (pogledaj stranicu 36)

 POSEBNI PRIBOR (Nije sadržano u isporucil) (pogledaj stranicu 40)

/ Prilagodnik #42870XXX

/ garnitura pokrivnih kapica #42871XXX

/ garnitura za pričvršćivanje #42841000

/ Zaštitni poklopac (150 mm) #42890XXX

/ Zaštitni poklopac (300 mm) #42891XXX

 ČIŠĆENJE (pogledaj stranicu 41)

 Pomoću ekscentara mogu se podesiti tolerancije povrta.

 OZNAKA TESTIRANJA (pogledaj stranicu 43)

**SASTAVLJANJE**

(pogledaj stranicu 23) 

**△ INSTRUCȚIUNI DE SIGURANȚĂ**

- △ La montare utilizați mănuiși pentru evitarea contuziunilor și tăierii mâinilor.
- △ Utilizați exclusiv mănere de sprijin #42830XXX pentru a vă sprijini, celelalte produse nu sunt potrivite pentru a fi utilizate cu acest scop.
- △ Fixarea corespunzătoare și poziția fixă a produselor montate trebuie verificate la intervale regulate (anual).

**INSTRUCȚIUNI DE MONTARE**

- / Înainte de instalare verificați, dacă produsul prezintă deteriorări de transport. După instalare garanția nu acoperă deteriorările de transport și cele de suprafață.
- / La montarea produsului de către un personal calificat se va avea grijă ca suprafața de fixare să fie plană pe toată aria de fixare (fără proeminențe ale rosturilor sau îmbinări între plăcile de faianță) și ca structura peretelui să fie corespunzătoare pentru fixarea produsului, să nu prezinte locuri cu rezistență redusă.

**DESCRIEREA SIMBOLURILOR**

 Nu utilizați silicon cu conținut de acid acetic!

 DIMENSIUNI (vezi pag. 18)

 EXEMPLE DE MONTARE (vezi pag. 20)

 PIESE DE SCHIMB (vezi pag. 36)

 ACCESORII OPȚIONALE (nu este inclus în setul livrat) (vezi pag. 40)

/ Adaptor #42870XXX


/ Set capace de acoperire #42871XXX

/ Garnitură de fixare #42841000

/ Capac (150 mm) #42890XXX

/ Capac (300 mm) #42891XXX

 CURĂȚARE (vezi pag. 41)

 Compensați diferențele de găurit cu ajutorul bucei excentrice.

 CERTIFICAT DE TESTARE (vezi pag. 43)

**MONTARE**

(vezi pag. 23) 


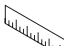


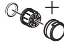


## ⚠ ΥΠΟΔΕΙΞΕΙΣ ΑΣΦΑΛΕΙΑΣ

- ⚠ Για να αποφύγετε τραυματισμούς κατά τη συναρμολόγηση πρέπει να φοράτε γάντια.
- ⚠ Μπορεί να χρησιμοποιηθεί αποκλειστικά για κράτημα μόνο η λαβή #42830XXX. Τα υπόλοιπα προϊόντα είναι ακατάλληλα για τη χρήση αυτή.
- ⚠ Θα πρέπει να ελέγχετε ανά διαστήματα (ετησίως) αν η στερέωση εξακολουθεί να είναι επαρκής και αν τα τοποθετημένα προϊόντα στηρίζονται καλά.

## ΟΔΗΓΙΕΣ ΣΥΝΑΡΜΟΛΟΓΗΣΗΣ

- / Πριν τη συναρμολόγηση πρέπει να εξεταστεί το προϊόν για ζημιές μεταφοράς. Μετά την εγκατάσταση δεν αναγνωρίζονται ζημιές από τη μεταφορά ή επιφανειακές ζημιές.
- / Κατά τη συναρμολόγηση του προϊόντος από ειδικό προσωπικό θα πρέπει να ελέγχεται με ιδιαίτερη προσοχή η επιφάνεια στερέωσης, αν είναι επίπεδη σε όλη της την επιφάνεια (δεν πρέπει να εξέχουν αρμοί ή πλακάκια), αν η υποδομή του τοίχου είναι κατάλληλη για τη στερέωση του προϊόντος και αν παρουσιάζει ασθενή σημεία.

## ΠΕΡΙΓΡΑΦΗ ΣΥΜΒΟΛΩΝ

-  Μην χρησιμοποιείτε σιλικόνη που περιέχει οξικό οξύ!
-  ΔΙΑΣΤΑΣΕΙΣ (βλ. Σελίδα 18)
-  ΠΑΡΑΔΕΙΓΜΑΤΑ ΣΥΝΑΡΜΟΛΟΓΗΣΗΣ (βλ. Σελίδα 20)
-  ΑΝΤΑΛΛΑΚΤΙΚΑ (βλ. Σελίδα 36)
-  ΕΙΔΙΚΑ ΑΞΕΣΟΥΡΑ (δεν περιλαμβάνεται στον παραδοτέο εξοπλισμό) (βλ. Σελίδα 40)
  - / Προσαρμογέας #42870XXX
  - / Σετ καλυμμάτων #42871XXX
  - / Ομάδα στηριγμάτων στερέωσης #42841000
  - / Κάλυμμα (150 mm) #42890XXX
  - / Κάλυμμα (300 mm) #42891XXX
-  ΚΑΘΑΡΙΣΜΟΣ (βλ. Σελίδα 41)
  - Μέσω του κουτιού του εκκέντρου είναι δυνατή η εξισορρόπηση των ανοχών διάτρησης.
-  ΣΗΜΑ ΕΛΕΓΧΟΥ (βλ. Σελίδα 43)

## ΣΥΝΑΡΜΟΛΟΓΗΣΗ

(βλ. Σελίδα 23)




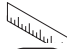





## ⚠ VARNOSTNA OPOZORILA

- ⚠ Pri montaži je treba nositi rokavice, da se preprečijo poškodbe zaradi zmečkanja ali urezov.
- ⚠ Za držanje se sme uporabljati izključno držalni ročaj #42830XXX, preostali proizvodi niso primerni za tovrstno uporabo.
- ⚠ V periodičnih presledkih (letno) je treba preverjati pravilno pritrditven in trdnost naseda montiranih proizvodov.

## NAVODILA ZA MONTAŽO

- / Pred montažo je treba izdelek preveriti glede morebitnih transportnih poškodb. Po vgradnji transportne ali površinske poškodbe ne bodo več priznane.
- / Pri montaži tega proizvoda s strani kvalificiranega strokovnega osebja je treba paziti na to, da je pritrdilna ploskev na celotni površini za pritrditven gladka (brez izstopajočih fug ali zasekov ploščic), da je struktura stene primerna za montažo proizvoda in ne kaže šibkih mest.

## OPIS SIMBOLA

-  Ne smete uporabiti silikona, ki vsebuje očetno kislino!
-  MERE (glejte stran 18)
-  PRIMERI MONTAŽE (glejte stran 20)
-  REZERVNI DELI (glejte stran 36)
-  POSEBEN PRIBOR (Ni vključeno) (glejte stran 40)
  - / Adapter #42870XXX
  - / Komplet prekrivnih kap #42871XXX
  - / Pritrditveni komplet #42841000
  - / Pokrov (150 mm) #42890XXX
  - / Pokrov (300 mm) #42891XXX
-  ČIŠČENJE (glejte stran 41)
  - Z ekscentričnim vodilom lahko izravnate tolerance vrtanja.
-  PRESKUSNI ZNAK (glejte stran 43)

## MONTAŽA

(glejte stran 23)




## △ OHUTUSJUHISED

- △ Kandke paigaldamisel muljumis- ja löikevigastuste vältimiseks kindaid.
- △ Käepidet #42830XXX võib kasutada ainult kinnihoidmiseks, ülejäänud tooted ei sobi selleks kasutusotstarbeks.
- △ Monteeritud toote nõuetekohast paigaldust ja kinnitust tuleb korrapäraselt (kord aastas) kontrollida.

## PAIGALDAMISJUHISED

- / Enne paigaldamist tuleb toodet kontrollida transpordikahjustuste osas. Pärast paigaldamist ei tunnustata enam transpordi- või pinnakahjustuste kaebuseid.
- / Toote paigaldamisel kvalifitseeritud spetsialistide poolt tuleb jälgida, et kinnituspind oleks kogu ulatuses ühtlaselt tasane (mitte ühtki üleseisvat vuuki või kaldus kahhelkivi), seina ülesehitus toote paigaldamiseks sobiv ja ilma nõrkade kohtadeta.

## SÜMBOLITE KIRJELDUS

 Ärge kasutage äädikhapet sisaldavat silikooni!

 MÕÕTUDE (vt lk 18)

 PAIGALDUSE NÄITED (vt lk 20)

 VARUOSAD (vt lk 36)

 SPETSIAALNE LISAVARUSTUS (ei sisaldu komplektis) (vt lk 40)

/ Adapter #42870XXX


/ Kattekorkide komplekt #42871XXX

/ paigaldus komplekt #42841000

/ kaas (150 mm) #42890XXX

/ kaas (300 mm) #42891XXX

 PUHASTAMINE (vt lk 41)

 Ekssentrilise vaheseibiga saab puurimisel tekkinud erinevusi tasakaalustada.

 KONTROLLSERTIFIKAAT (vt lk 43)

PAIGALDAMINE  
(vt lk 23) 

## △ DROŠĪBAS NORĀDES

- △ Montāžas laikā, lai izvairītos no saspiedumiem un iegriezumiem, nepieciešams nēsāt cimdus.
- △ Turēšanai drīkst izmantot vienīgi rokturi #42830XXX, pārējie produkti nav piemēroti šim nolūkam.
- △ Nepieciešams periodiski (reizi gadā) pārbaudīt, vai uzmontētie produkti ir pareizi piestiprināti un labi turas.

## NORĀDĪJUMI MONTĀŽAI

- / Pirms montāžas nepieciešams pārbaudīt, vai produktam transportēšanas laikā nav radušies bojājumi. Pēc iebūvēšanas bojājumi, kas radušies transportēšanas laikā, vai virsmas bojājumi netiek atzīti.
- / Kvalificētiem speciālistiem, montējot produktu, jāpiegriež vērība tam, lai piestiprināšanas virsma visā piestiprināšanas zonā ir gluda (nav fūgu vai fližu iecirtumu), sienas uzbūve ir piemērota produkta montāžai un tajā nav nestabilu vietu.

## SIMBOLU NOZĪME

 Neizmantojiet silikonu, kas satur etiķskābi!

 IZMĒRUS (skat. lpp. 18)

 MONTĀŽAS PIEMĒRI (skat. lpp. 20)

 REZERVES DAĻAS (skat. lpp. 36)

 SPECIĀLI AKSESUĀRI (komplektā netiek piegādāts) (skat. lpp. 40)

/ Adapteris #42870XXX


/ Noslēgvāciņu komplekts #42871XXX

/ Stiprinājuma komplekts #42841000


/ Pārsegums (150 mm) #42890XXX

/ Pārsegums (300 mm) #42891XXX

 TĪRĪŠANA (skat. lpp. 41)

 Ar ekscentra bukses palīdzību var izlīdzināt urbuma neprecizitātes.

 PĀRBAUDES ZĪME (skat. lpp. 43)

MONTĀŽA  
(skat. lpp. 23) 




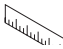





## △ SIGURNOSNE NAPOMENE

- △ Prilikom montaže se radi sprečavanja prignječenja i posekotine moraju nositi rukavice.
- △ Za držanje sme da se koristi isključivo drška #42830XXX, svi ostali proizvodi su za tu svrhu nepodesni.
- △ Propisna pričvršćenost i stabilnost postavljenih proizvoda treba redovno da se proverava (jednom godišnje).

## INSTRUKCIJE ZA MONTAŽU

- / Pre montaže se mora proveriti da li je proizvod oštećen pri transportu. Nakon ugradnje se ne priznaju nikakve reklamacije koje se odnose na površinska i transportna oštećenja.
- / Kada proizvod montira kvalifikovano stručno osoblje treba paziti da čitava površina na koju se učvršćuje bude ravna (bez istaknutih fuga ili krivljenja pločica), da je zidna konstrukcija primerena montaži proizvoda i da nema slabih mesta.

## OPIS SIMBOLA

-  Nemojte koristiti silikon koji sadrži sirćetnu kiselinu!
-  MERE (vidi stranu 18)
-  PRIMERI MONTAŽE (vidi stranu 20)
-  REZERVNI DELOVI (vidi stranu 36)
-  POSEBAN PRIBOR (Nije sadržano u isporuci) (vidi stranu 40)
  - / Adapter #42870XXX
  - / garnitura pokrivnih kapica #42871XXX
  - / garnitura za pričvršćivanje #42841000
  - / Zaštitni poklopac (150 mm) #42890XXX
  - / Zaštitni poklopac (300 mm) #42891XXX
-  ČIŠĆENJE (vidi stranu 41)
  - Pomoću ekscentara mogu se podesiti tolerancije provrta.
-  ISPITNI ZNAK (vidi stranu 43)

MONTAŽA  
(vidi stranu 23)



## △ SIKKERHETSHENVISNINGER

- △ Bruk hansker under montasjen for å unngå klem- og kuttskader.
- △ For å holde seg fast skal kun håndtaket brukes #42830XXX. De øvrige produktene er ikke egnet for dette bruk.
- △ De monterte produktene skal regelmessig sjekkes om de er ordentlig festet og om de sitter fast.

## MONTAGEHENVISNINGER

- / Før montasjen skal produktet sjekkes for transportskader. Etter monteringen aksepteres ikke noen transport- eller overflateskader.
- / Under monteringen av produktet gjort av kvalifisert fagpersonell, skal man påse at monteringsoverflaten på hele festeområdet er plant (ingen utstikkende fuger eller flisekanter), at veggoppbyggingen egner seg for produktmontasjen og ikke viser svake punkter.

## SYMBOLBESKRIVELSE

-  Ikke bruk silikon som inneholder eddiksyre!
-  MÅL (se side 18)
-  MONTASJE-EKSEMPEL (se side 20)
-  SERVICEDELER (se side 36)
-  EKSTRATILBEHØR (ikke med i leveransen) (se side 40)
  - / Adapter #42870XXX
  - / Sett med beskyttelseskapper #42871XXX
  - / Festesett #42841000
  - / Beskyttelse (150 mm) #42890XXX
  - / Beskyttelse (300 mm) #42891XXX
-  RENGJØRING (se side 41)
  - Boretoleranser kan utlignes ved hjelp av eksenterbøsning.
-  PRØVEMERKE (se side 43)

MONTASJE  
(se side 23)




## △ УКАЗАНИЯ ЗА БЕЗОПАСНОСТ

- △ При монтажа трябва да се носят ръкавици, за да се избегнат наранявания поради притискане или порязване.
- △ За хващане да се използва само дръжката #42830XXX, останалите продукти не са подходящи за тази цел.
- △ Правилното закрепване и правилното разположение на монтираните продукти трябва да се проверява периодично (ежегодно).

## УКАЗАНИЯ ЗА МОНТАЖ

- / Преди монтажа продуктът трябва да се провери за транспортни щети. След монтажа не се признават транспортни или повърхностни щети.
- / При монтаж на продукта от квалифицирани специалисти да се внимава за това, закрепващата повърхност в целия диапазон на закрепването да бъде равна (без изпъкнали фуги или изместване на плочки), конструкцията на стената да е подходяща за монтаж на продукта и да няма слаби места.


## ОПИСАНИЕ НА СИМВОЛИТЕ

 Не използвайте силикон, съдържащ оцетна киселина!

 РАЗМЕРИ (вижте стр. 18)

 ПРИМЕРИ ЗА МОНТАЖ (вижте стр. 20)

 СЕРВИЗНИ ЧАСТИ (вижте стр. 36)

 СПЕЦИАЛНИ ПРИНАДЛЕЖНОСТИ (не се съдържа в обема на доставка) (вижте стр. 40)

/ Адаптер #42870XXX


/ Набор покривачи капачета #42871XXX

/ Комплект за закрепване #42841000

/ Покритие (150 мм) #42890XXX

/ Покритие (300 мм) #42891XXX

 ПОЧИСТВАНЕ (вижте стр. 41)

 Допуските при пробиване могат да се изравнят с ексцентричната втулка.

 КОНТРОЛЕН ЗНАК (вижте стр. 43)

## МОНТАЖ

(вижте стр. 23)




## △ 安全上の注意


- △ 施工の際は手を挟んだり怪我をしないように、手袋をはめてください。
- △ ハンドル #42830XXXのみ取っ手として使用できませんが、他の製品は取っ手としてはお使いいただけます。
- △ 取付金具や固定ネジなど、製品の取付状態を定期的に (年に一度) チェックしてください。

## 施工上の注意


- / 製品の施工前に輸送でのダメージがないか確認してください。施工後のキズ等のお申し出はお断りさせていただきます。
- / 適切な資格を持つ方が製品の施工を行ってください。施工面が平らであること (躯体の凹凸やタイル等の段差がないこと)、壁の構造が製品の施工に適しており必要な強度があることを確認してください。

## アイコンの説明

 酢酸系シリコンをご使用にならないでください!

 寸法 (次のページを参照 18)

 施工例 (次のページを参照 20)

 スペアパーツ (次のページを参照 36)

 スペシャルパーツ (別手配部品) (次のページを参照 40)


/ アダプタ #42870XXX


/ カバーキャップセット #42871XXX

/ 取付部品セット #42841000

/ カバー (150 mm) #42890XXX

/ カバー (300 mm) #42891XXX

 お手入れ方法 (次のページを参照 41)

 偏心ワッシャで穴あけでの小さな誤差を許容できます。

 認証について (次のページを参照 43)

## 施工方法

(次のページを参照 23)



## △ UDHËZIME SIGURIE

- △ Për të evituar lëndimet e pickimeve ose të prerjeve gjatë procesit të montimit duhet që të vishni doreza.
- △ Vetëm doreza #42830XXX mund të përdoret për t'u mbajtur. Të gjitha produktet e tjera nuk janë të përshtatshme për këtë qëllim.
- △ Montimi dhe pozicioni sipas rregullave i produkteve të montuara duhet verifikuar periodikisht (një herë në vit).

## UDHËZIME PËR MONTIMIN

- / Përpara montimit duhet që produkti të kontrollohet për dëmtime nga transporti. Pas instalimit nuk do të njihet asnjë dëmtim nga transporti ose dëmtim i sipërfaqes.
- / Gjatë montimit të produktit nga teknikët e specializuar duhet mbajtur parasysh që sipërfaqja e montimit gjendet brenda zonës së përgjithshme të planit të montimit (nuk ka vendbashkime të dala ose mospërpjehje të pllakave), që struktura e murit është e përshtatshme për montimin e produktit dhe që nuk paraqet asnjë pikë të dobët.


## PËRSHKRIMI I SIMBOLIT

 Mos përdorni silikon që në përbërje ka acid acetik.

 PËRMASAT (shih faqen 18)

 SHEMBUJ TË MONTIMIT (shih faqen 20)

 PJESËT E SERVISIT (shih faqen 36)

 PAJISJE TË POSAÇME (nuk përfshihet në vëllimin e furnizimit) (shih faqen 40)

/ Përshtatësi #42870XXX


/ Kapak mbulues - komplet #42871XXX

/ Pajisja përforcuese #42841000

/ Mbulesa (150 mm) #42890XXX

/ Mbulesa (300 mm) #42891XXX

 PASTRIMI (shih faqen 41)

 Përmes kutisë ekscentrike mund të ekuilibrohen tolerancat gjatë shpimit.

 SHENJA E KONTROLLIT (shih faqen 43)

## MONTIMI

(shih faqen 23)




## △ تنبيهات الأمان

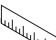
- △ يجب إرتداء قفازات الليد أثناء التركيب لتجنب حدوث أخطار الإنحشار أو الجروح
- △ يحظر استخدام المقبض إلا من أجل التثبيت فحسب #42830XXX وبالنسبة لبقية المنتجات الأخرى، فهي غير صالحة لهذا الغرض من الاستخدام
- △ يتعين التأكد من أن حالة التثبيت مطابقة للشروط المحددة والتأكد من الوضع الثابت للمنتجات المركبة على فترات منتظمة (سنوياً)


## تعليمات التركيب


- / قبل القيام بعملية التركيب، يجب فحص المنتج للتأكد من خلوه من أية تلفيات ناتجة عن النقل. بعد القيام بعملية التركيب، لن يتم الاعتراف بوجود أية تلفيات سطحية أو تلفيات ناتجة عن عملية النقل.
- / عند التركيب بواسطة عمال تركيب متخصصين يجب الإلتباه إلى أن مساحة التثبيت في مكان التركيب بوجه عام مسطحة (لا توجد روابط أو فروق للربط بين البلاطات). لذا يجب التأكد من أن الحائط الذي سيتم تركيب المنتج عليه صالح لذلك وأنه لا يوجد به نقاط ضعف.

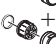
## وصف الرمز

هام! لا تستخدم السليكون الذي يحتوي على أحماض 

أبعاد (راجع صفحة 18) 

مثال على التركيب (راجع صفحة 20) 

قطع الغيار (راجع صفحة 36) 

ملحقات خاصة (غير مدرج مع المحتويات المسلمة) (راجع صفحة 40) 


/ محول #42870XXX


/ مجموعة الأغطية #42871XXX

/ مجموعة التثبيت #42841000

/ الغطاء (150 مم) #42890XXX


/ الغطاء (300 مم) #42891XXX

التنظيف (راجع صفحة 41) 

باستخدام الحلقة اللامركزية يمكن معادلة خلوص الثقب. 

شهادة اختبار (راجع صفحة 43) 

## التركيب

(راجع صفحة 23) 


**△ GÜVENLİK UYARILARI**

- △ Montaj esnasında ezilme ve kesilme gibi yaralanmaları önlemek için eldiven kullanılmalıdır.
- △ Tutunmak #42830XXX için sadece tutamak kullanılabilir, diğer ürünler bu kullanıma uygun değildir.
- △ Monte edilmiş ürünlerin talimatlara uygun sabitliği ve sıkı duruşu düzenli aralıklarla (yıllık) kontrol edilmelidir.

**MONTAJ AÇIKLAMALARI**

- / Montaj işleminden önce ürün nakliye hasarları yönünden kontrol edilmelidir. Montaj işleminden sonra nakliye veya yüzey hasarları için sorumluluk üstlenilmemektedir.
- / Ürünün yetkili uzman personel tarafından montajı yapılırken, sabitleme yüzeyinin sabitleme planının tüm alanında bulunduğu (derz veya fayans kayması olmamalıdır), duvar yapısının ürünün montajı için uygun olduğuna ve zayıf noktaları bulunmadığına dikkat edilmelidir.


**SİMGE AÇIKLAMASI**

 Asetik asit içeren silikon kullanmayın!

 ÖLÇÜLERİ (bakınız sayfa 18)

 MONTAJ ÖRNEĞİ (bakınız sayfa 20)

 YEDEK PARÇALAR (bakınız sayfa 36)

 ÖZEL AKSESUARLAR  
(Teslimat kapsamına dahil değildir)  
(bakınız sayfa 40)

/ Adaptör #42870XXX

/ Kapak plakası seti #42871XXX

/ Sabitleme seti #42841000

/ Kapak (150 mm) #42890XXX

/ Kapak (300 mm) #42891XXX

 TEMİZLEME (bakınız sayfa 41)

 Eksantrik burç ile delik toleransları dengelenebilir.

 KONTROL İŞARETİ  
(bakınız sayfa 43)

**GARANTİ BELGESİ****ÜRETİCİ VEYA İTHALATÇI FIRMANIN**

Unvanı: Hansgrohe Armatür Ltd. Şti  
Adresi: Fulya Mahallesi Bahçeler Sokak Efe han 20/C  
Mecidiyeköy Şişli İstanbul  
Telefonu: (0-212) 273 07 30  
Faks: (0-212) 273 07 40  
web adresi: www.hansgrohe.com.tr

**MALİN**

Markası: Hansgrohe  
Cinsi: Sıhhi tesisat malzemesi  
Garanti Süresi: 2 YIL  
Azami Tamir Süresi: 20 İş günü

**GENEL MÜDÜR**  
Albert Emlek



Satıcı Firması:

Unvanı:

Adresi:

Telefonu:

Faks:

e-posta:

Fatura Tarih ve Sayısı:

Marka ve Modeli:

Teslim Tarihi ve Yeri:

Yetkilinin İmzası:

Firmanın Kaşesi:

Bu bölümü, ürünü aldığınız Yetkili Satıcı imzalayacak ve kaşeleyecektir.

**MONTAJI**

(bakınız sayfa 23)



## ⚠ BIZTONSÁGI UTASÍTÁSOK

- ⚠ A szerelésnél a zúzódások és vágási sérülések elkerülése érdekében kesztyűt kell viselni.
- ⚠ Kapaszkodáshoz kizárólag csak a kapaszkodót #42830XXX szabad használni, a további termékek nem alkalmasak ilyen jellegű használatra.
- ⚠ A felszerelt termékek szabályszerű rögzítését és szilárd elhelyezkedését rendszeres időközönként (évente) ellenőrizni kell.

## SZERELÉSI UTASÍTÁSOK

- / A szerelés előtt ellenőrizni kell, hogy a terméknek nincs-e szállítási sérülése. Beépítés után a szállítási- vagy felületi sérüléseket nem ismerik el.
- / A termék képzett szakember általi felszerelése esetén ügyelni kell arra, hogy a rögzítési felület teljesen sima legyen (ne legyen kiálló fuga vagy csempe), a fal szerkezete a termék felszerelésére alkalmas legyen, és ne legyen gyenge pontja.

## SZIMBÓLUMOK LEÍRÁSA

 Ne használjon ecetsavtartalmú szilikon!

 MÉRLETET (lásd a oldalon 18)

 SZERELÉSI PÉLDÁK (lásd a oldalon 20)

 TARTOZÉKOK (lásd a oldalon 36)

 EGYÉB TARTOZÉK (a szállítási egység nem tartalmazza) (lásd a oldalon 40)

/ Adapter #42870XXX

/ Zárósapka-szett #42871XXX

/ Rögzítő felület #42841000

/ Fedél (150 mm) #42890XXX

/ Fedél (300 mm) #42891XXX

 TISZTÍTÁS (lásd a oldalon 41)

 Az excenter hüvelynek köszönhetően a fúrási egyenletlenségek kiegyenlíthetők.

 VIZSGAJEL (lásd a oldalon 43)

## SZERELÉS

(lásd a oldalon 23) 

## ⚠ הערות בטיחות

⚠ יש להשתמש בכפפות בזמן ההתקנה כדי למנוע פציעות וחתכים

⚠ השתמש בידית 4b לתמיכה בלבד. שאר המוצרים מיועדים לשמש כתמיכה

⚠ בדוק אחת לשנה את תקינות החיבור ואת האיטום של המוצרים המותקנים

## הוראות התקנה

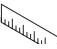
/ לפני ההתקנה, בדוק אם נגרמו למוצר נזקים בהובלה / אחרי ההתקנה, לא נכיר בנזקים שנגרמו בהובלה או בנזקים במשטחים


/ בזמן התקנת המוצר על ידי עובדים מורשים, צריך להבטיח / שמשטח ההתקנה ישר וחלק (ללא תפרים בולטים או הסטה של האריחים), שגימור הקיר מתאים ליישום המוצר ושאינן בו נקודות חולשה

## תיאור הסמל

אסור להשתמש בסיליקון המכיל חומצה אצטית!

מידות (ראה עמוד 18) 

דוגמה להתקנה (ראה עמוד 20) 

חלקי חילוף (ראה עמוד 36) 

אביזרים מיוחדים (הזמנה של פריט אקסטרה) (ראה עמוד 40) 

מתאם #42870XXX /


סט מכסי כיסוי #42871XXX /


ערכת הרכבה #42841000 /

כיסוי (150 מ"מ) #42890XXX /

כיסוי (300 מ"מ) #42891XXX /

ניקוי (ראה עמוד 41) 

בעזרת הדסקית האקסצנטרית, ניתן להשוות את מרווח הקידוח. 

תעודת בדיקה (ראה עמוד 43) 

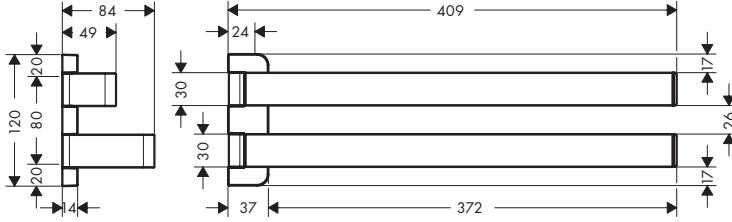
## הרכבה

(ראה עמוד 23) 



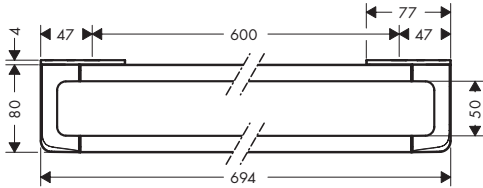
AXOR Universal Accessories

42821XXX



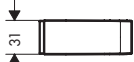
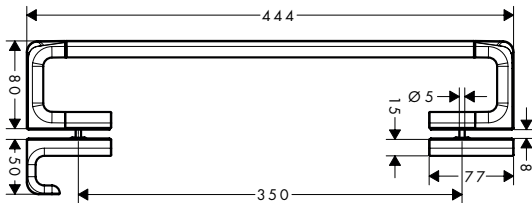
AXOR Universal Accessories

42832XXX



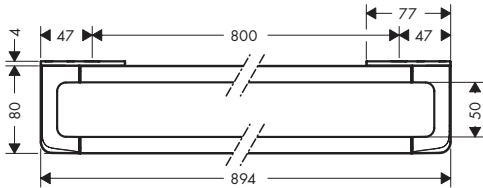
AXOR Universal Accessories

42837XXX



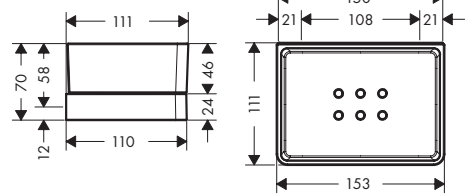
AXOR Universal Accessories

42833XXX



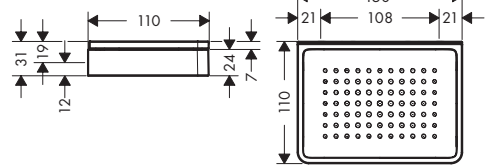
AXOR Universal Accessories

42802XXX



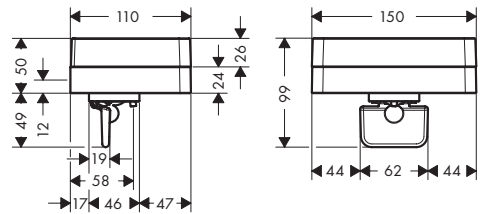
AXOR Universal Accessories

42803XXX



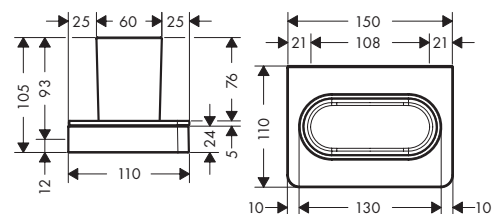
AXOR Universal Accessories

42819XXX



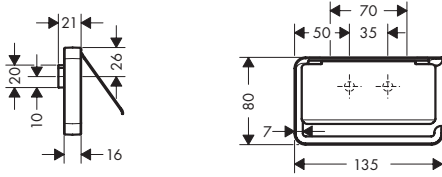
AXOR Universal Accessories

42834XXX

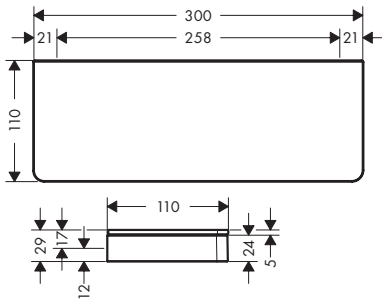




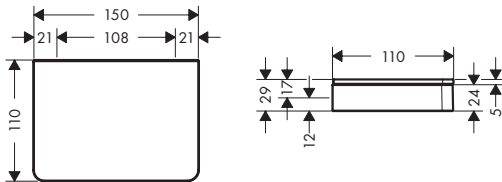
AXOR Universal Accessories  
42836XXX



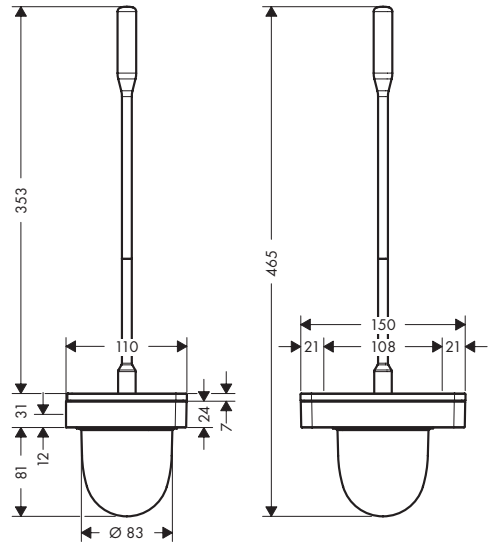
AXOR Universal Accessories  
42838XXX



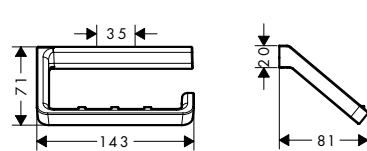
AXOR Universal Accessories  
42840XXX



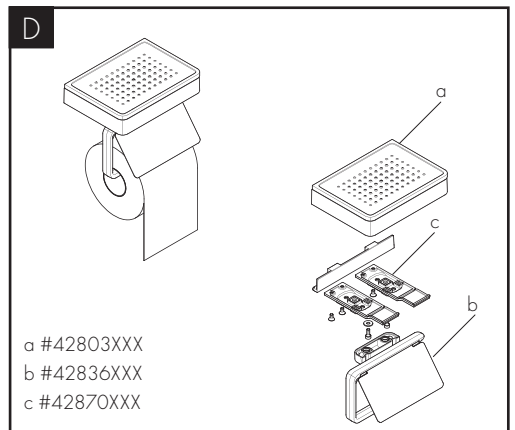
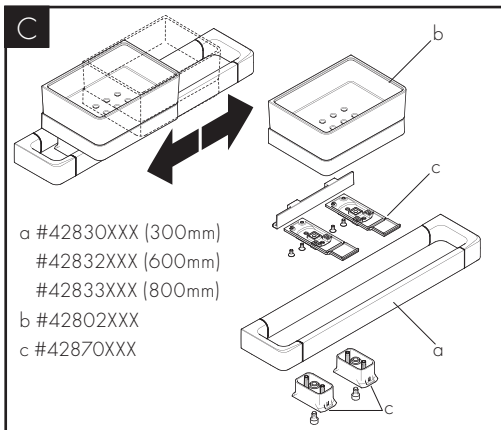
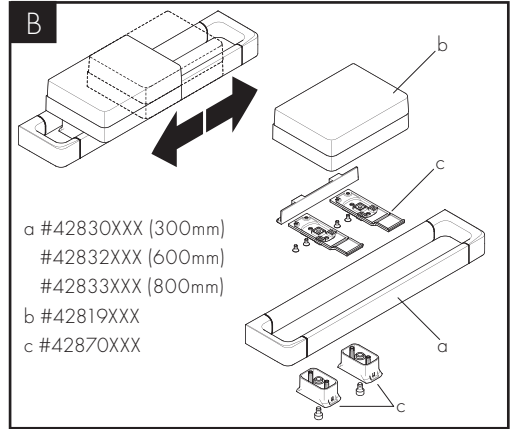
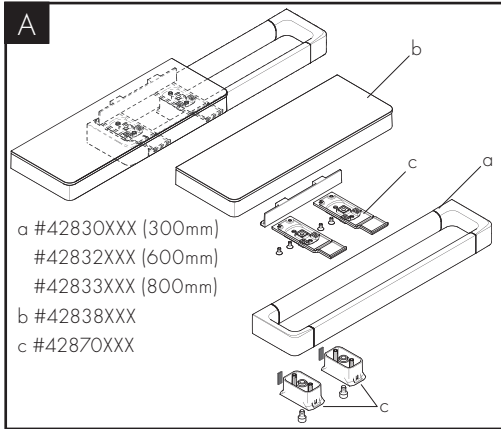
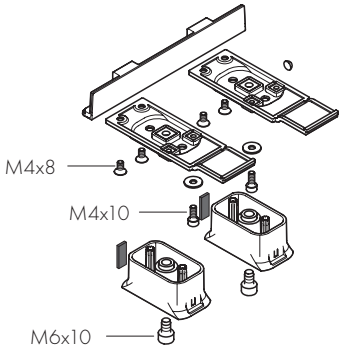
AXOR Universal Accessories  
42835XXX



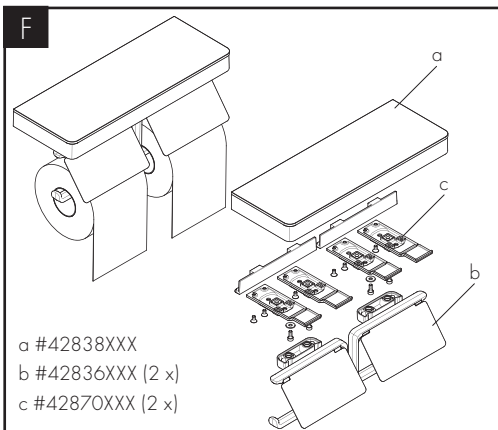
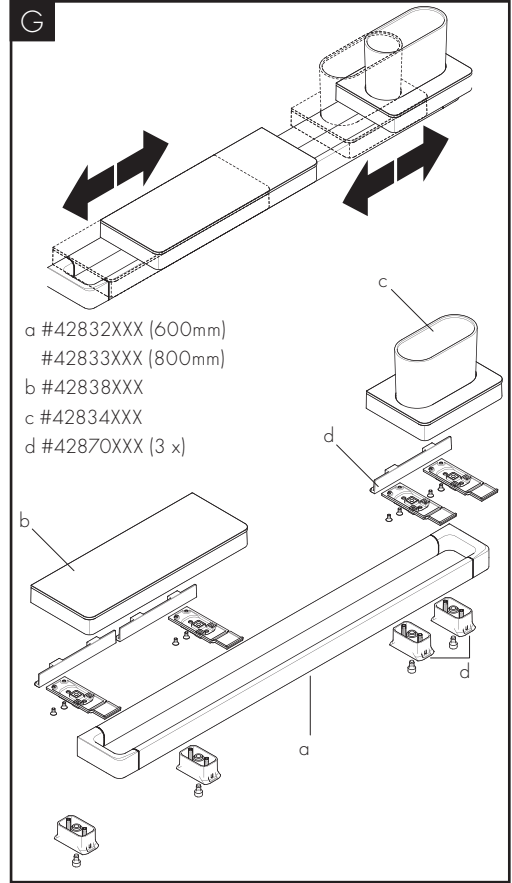
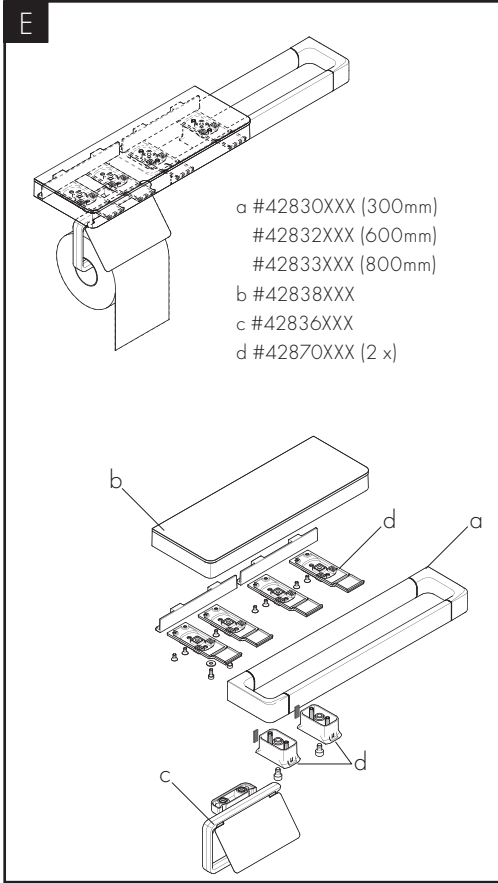
AXOR Universal Accessories  
42846XXX



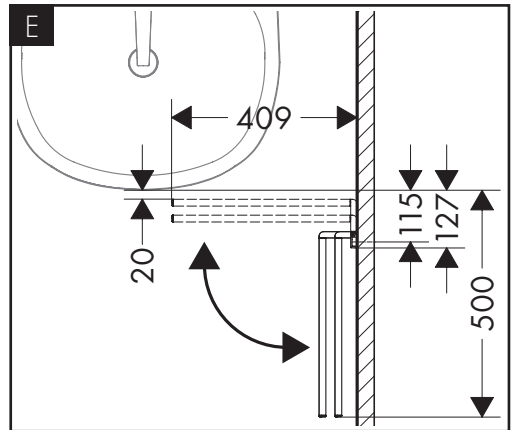
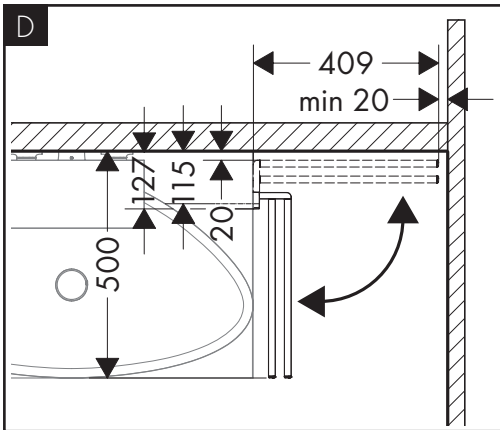
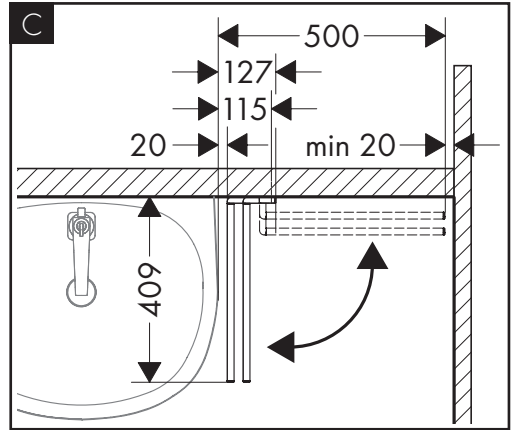
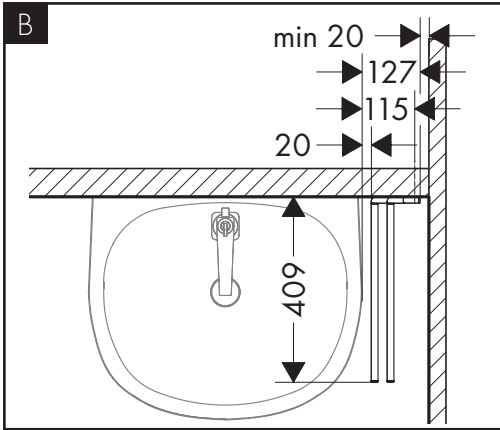
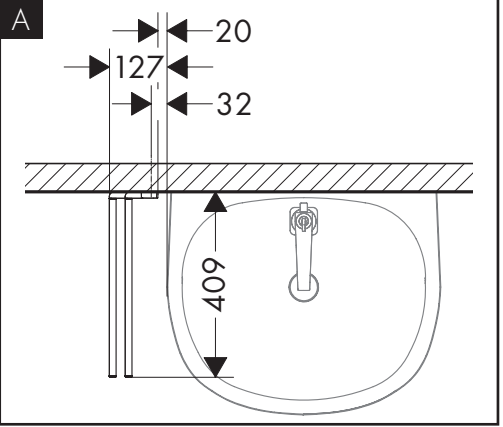
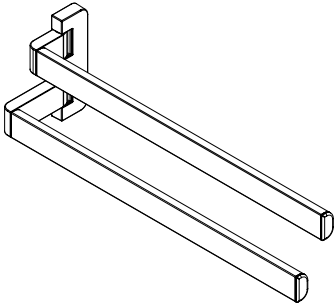
AXOR Universal Accessories  
42870XXX

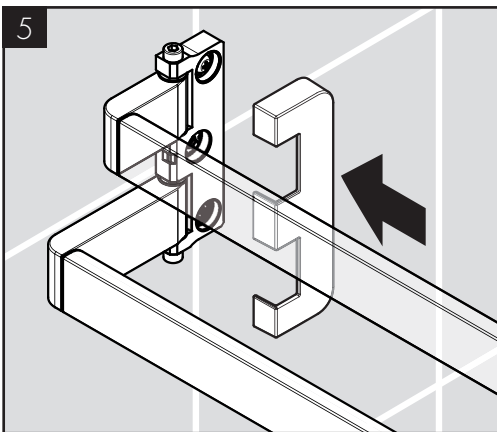
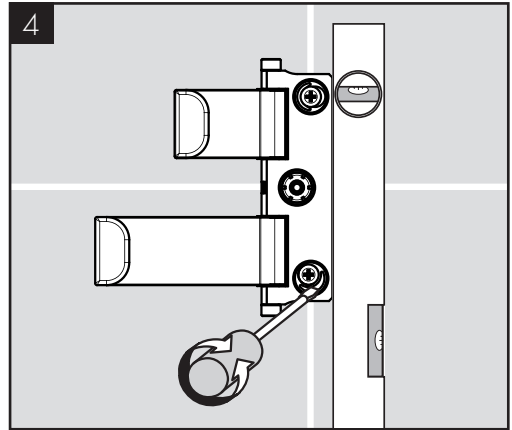
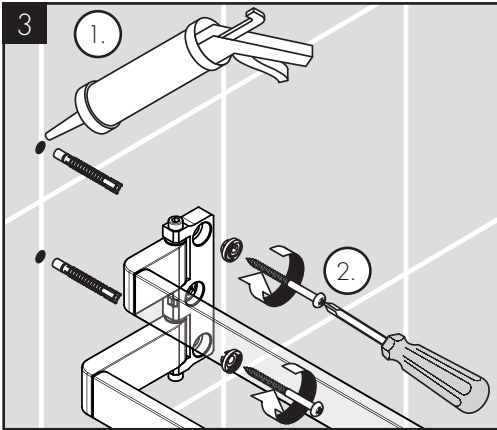
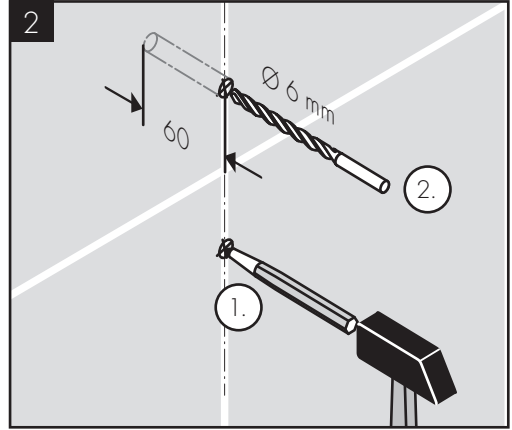
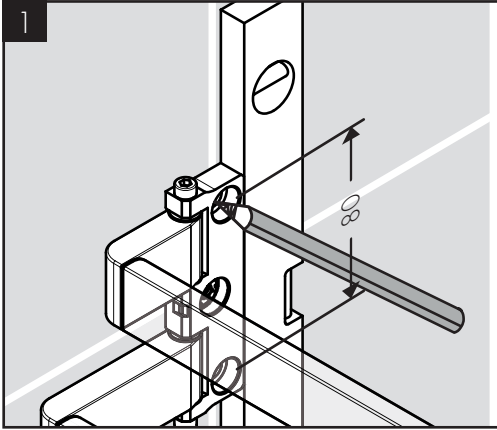






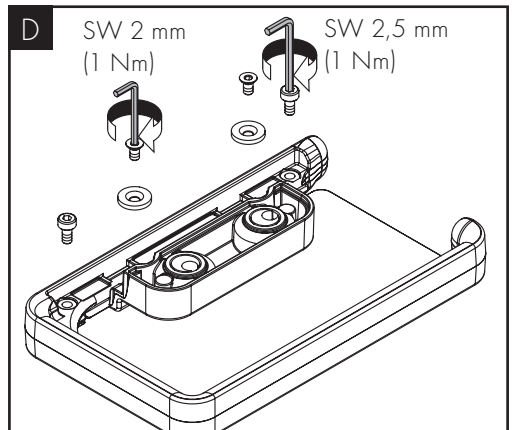
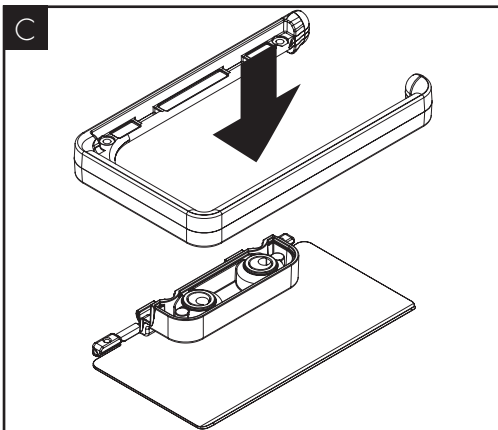
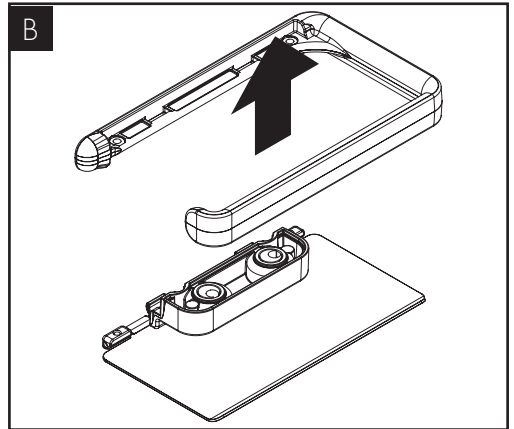
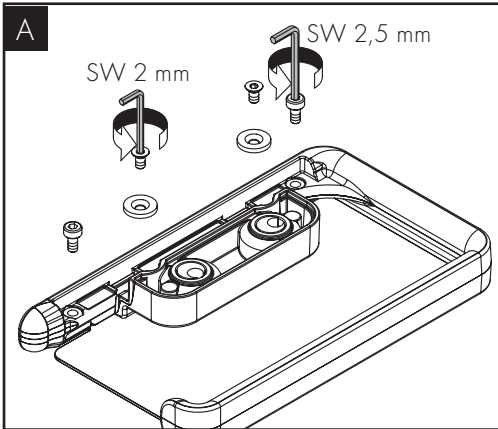
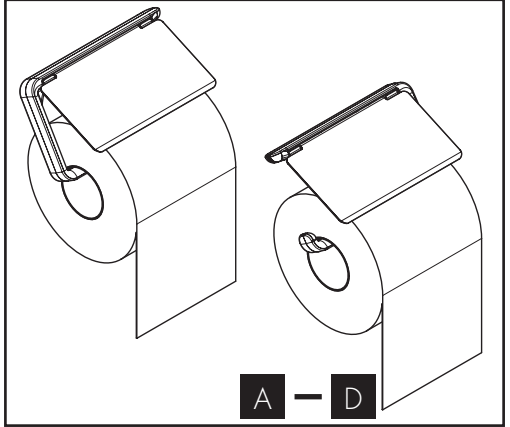
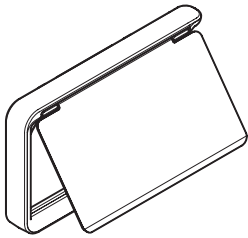
AXOR Universal Accessories  
42821XXX

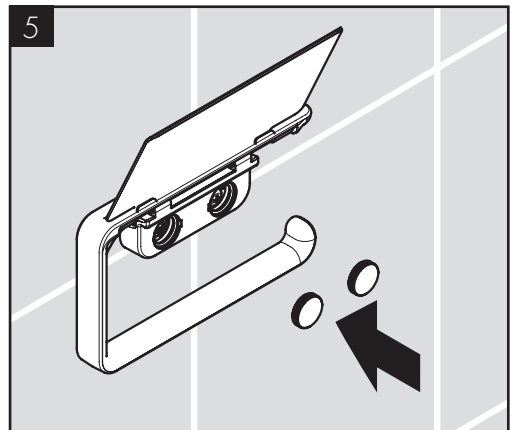
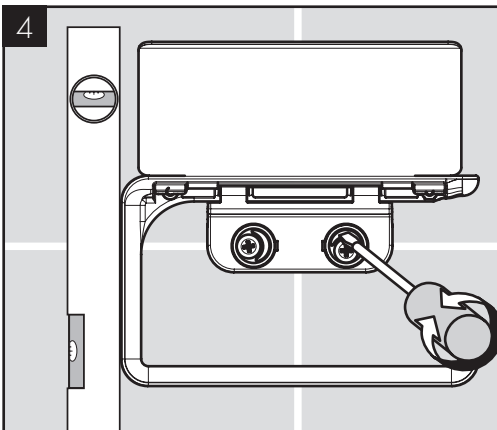
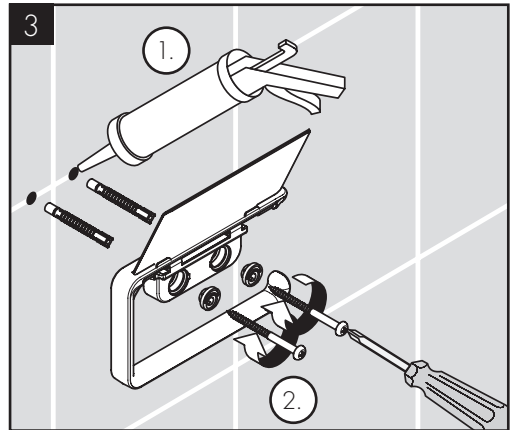
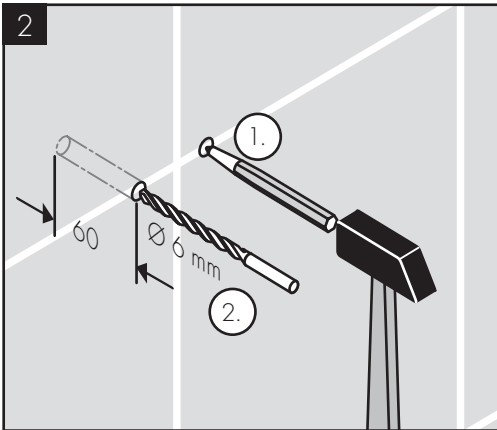
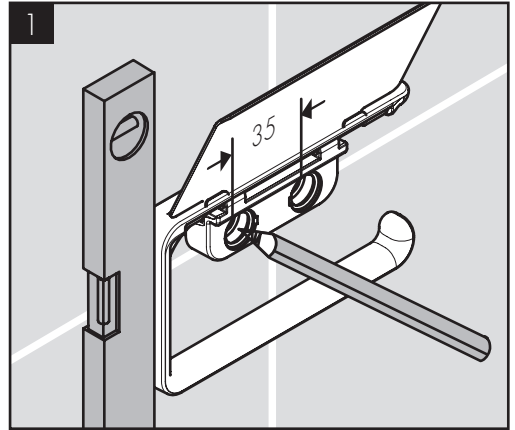
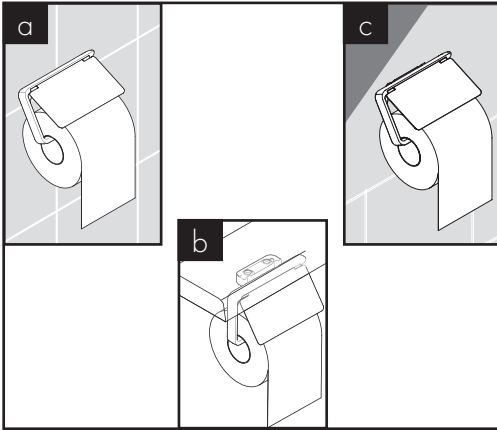






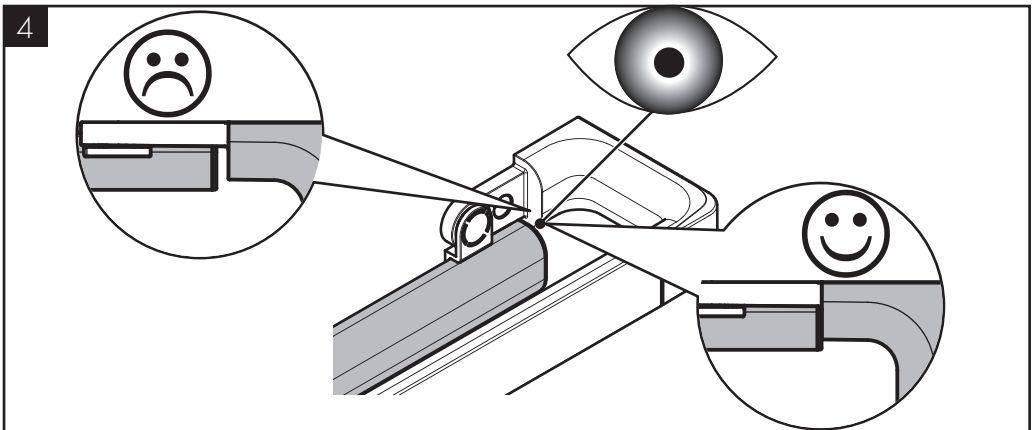
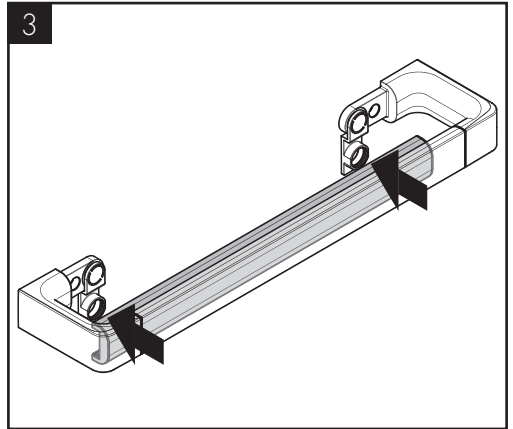
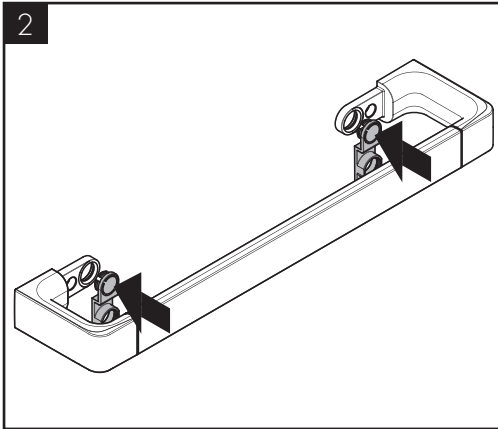
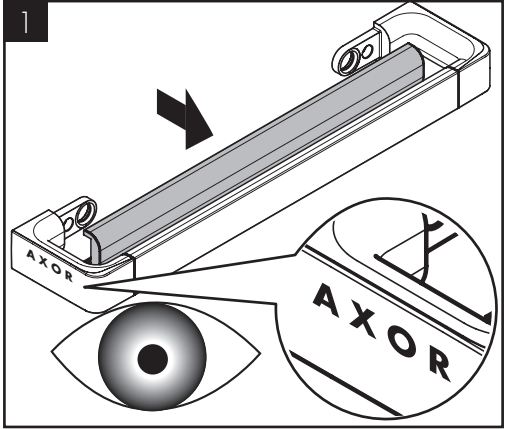
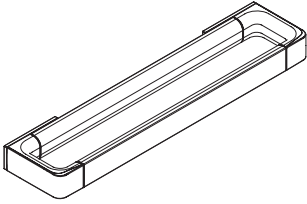
AXOR Universal Accessories  
42836XXX

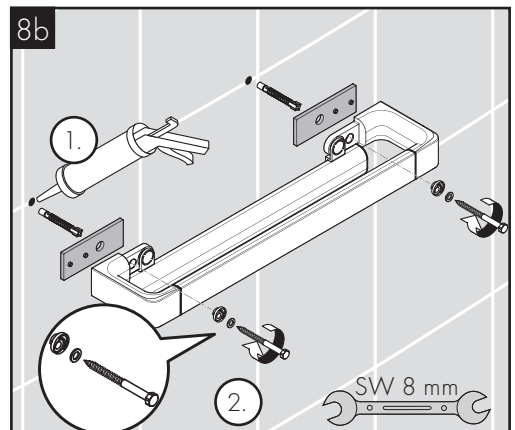
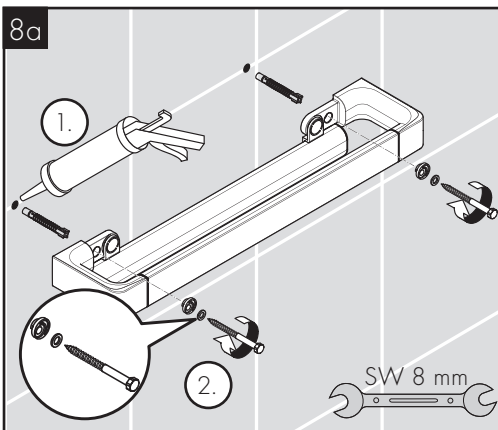
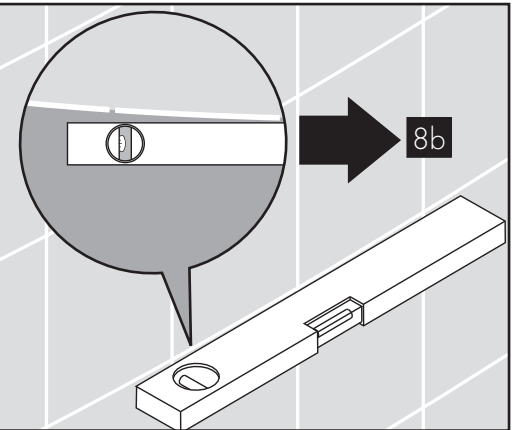
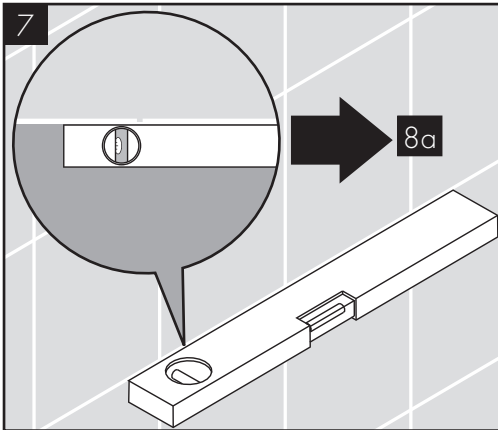
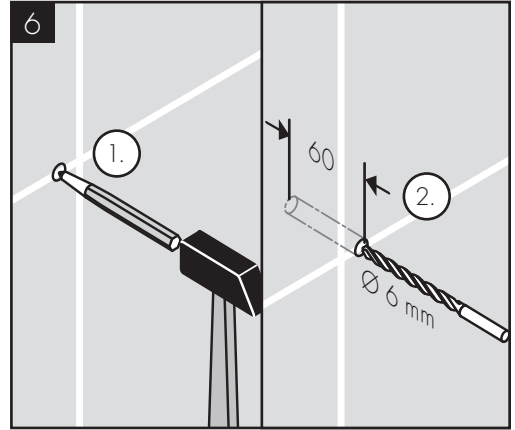
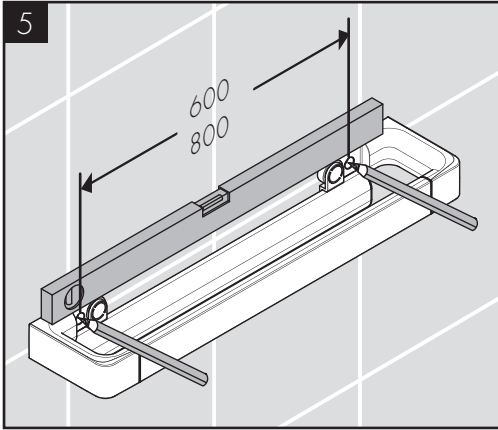






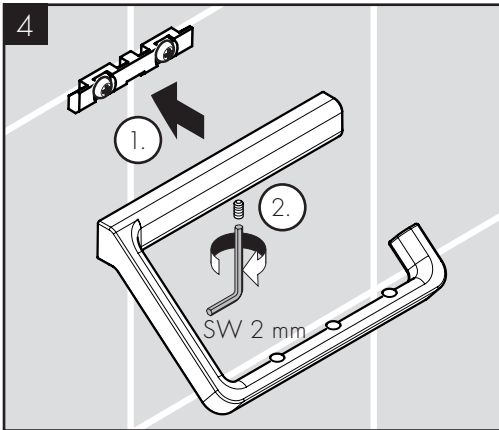
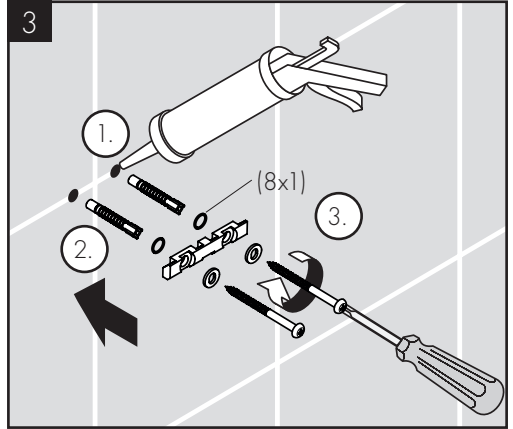
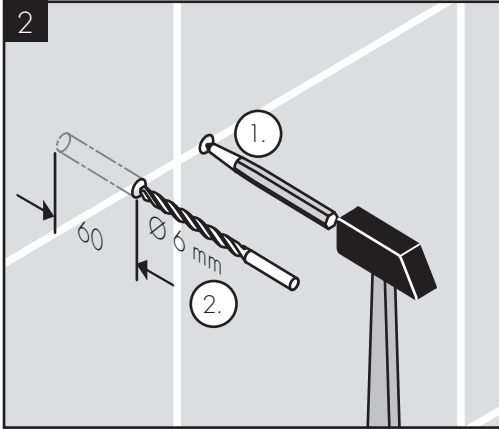
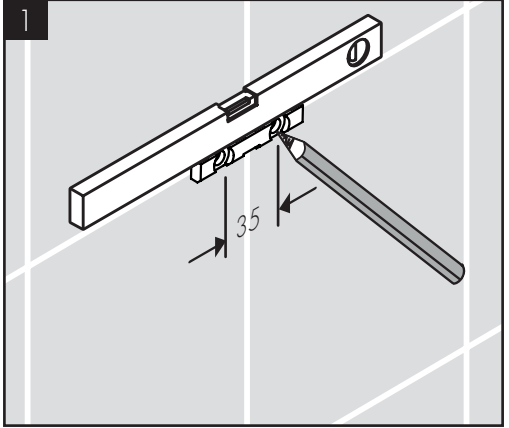
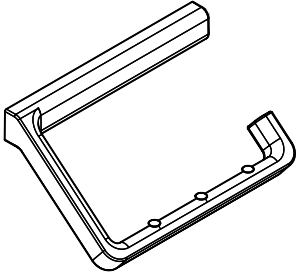
AXOR Universal Accessories  
42832XXX / 42833XXX







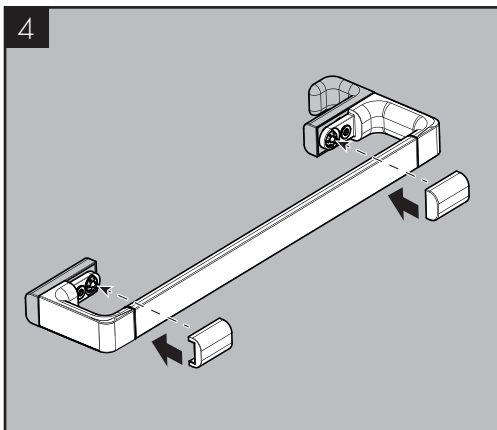
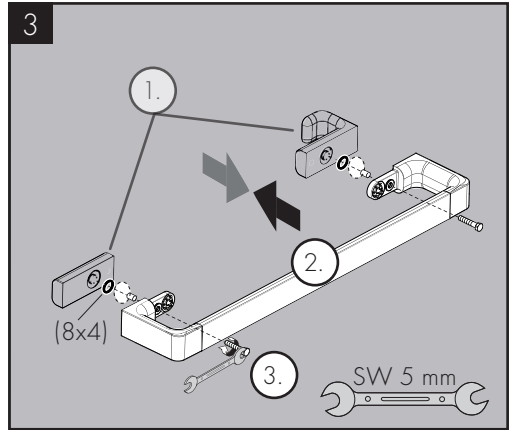
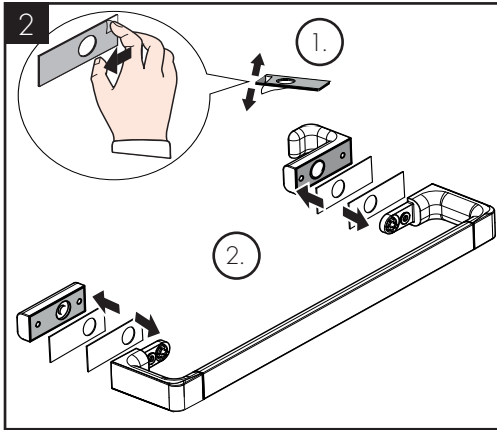
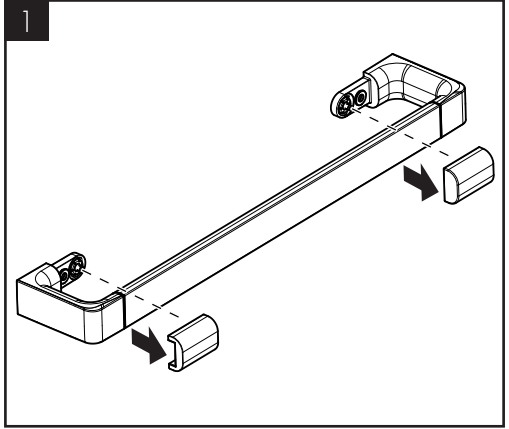
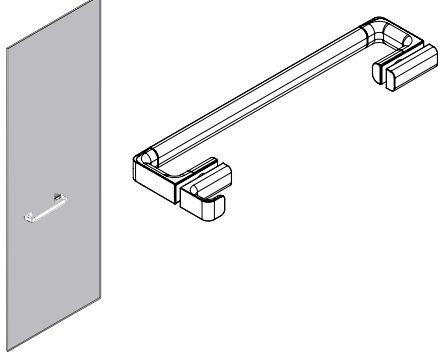
AXOR Universal Accessories  
42846XXX





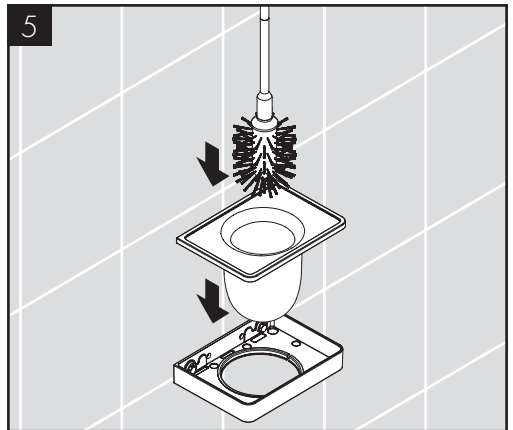
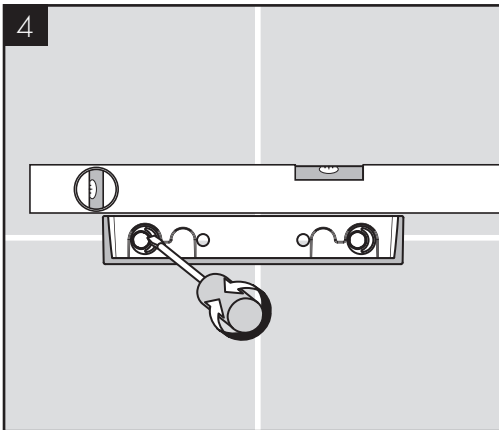
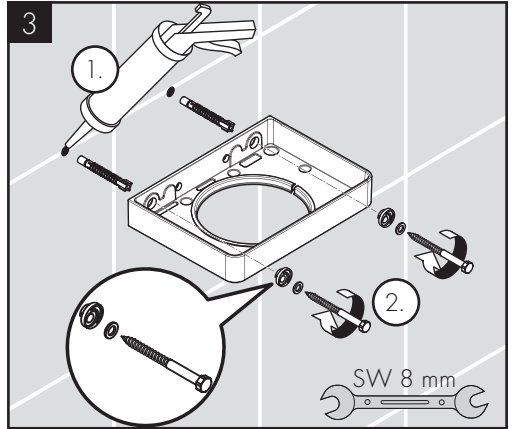
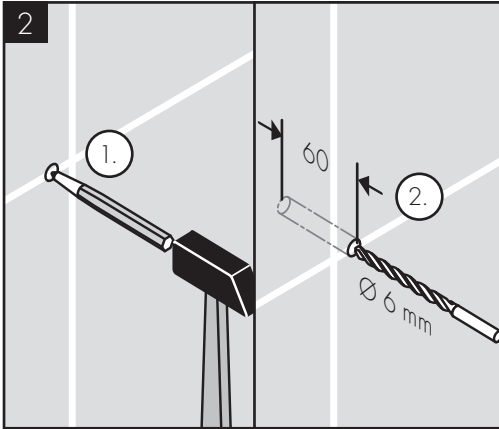
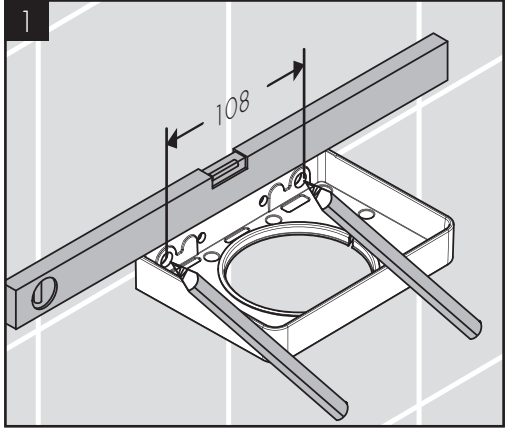
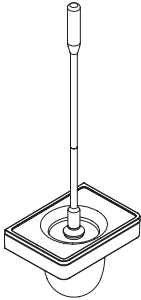


AXOR Universal Accessories  
42837XXX





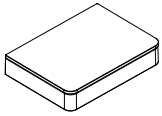
AXOR Universal Accessories  
42835XXX





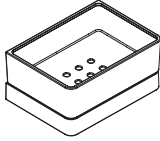
AXOR Universal Accessories

42840XXX



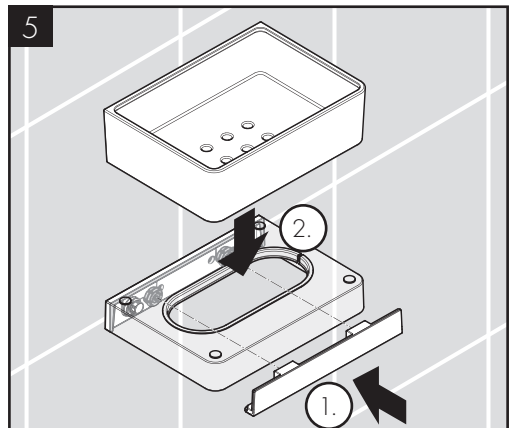
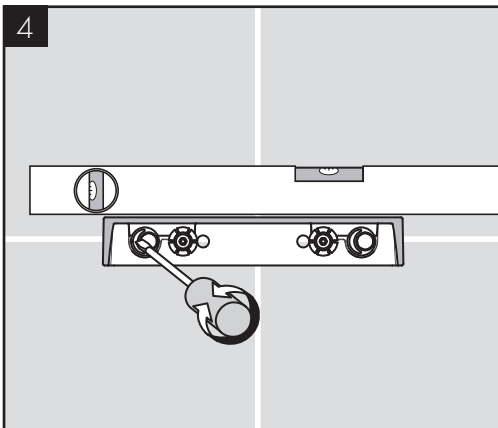
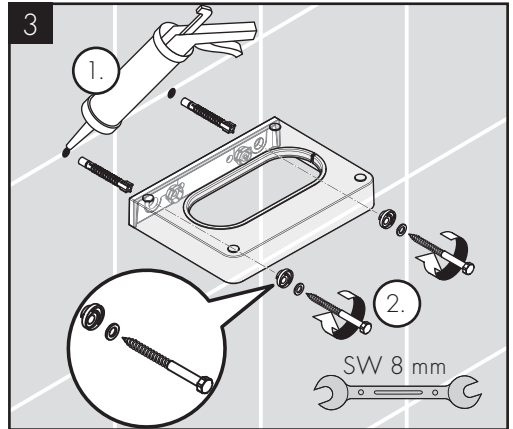
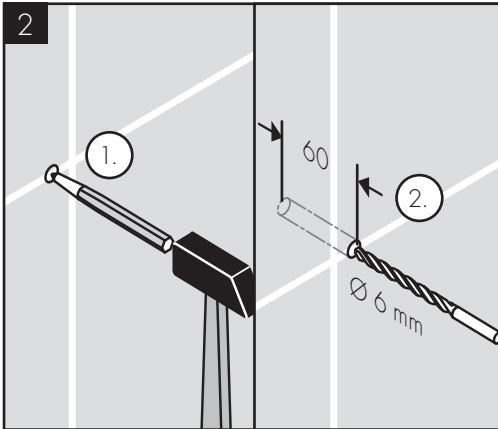
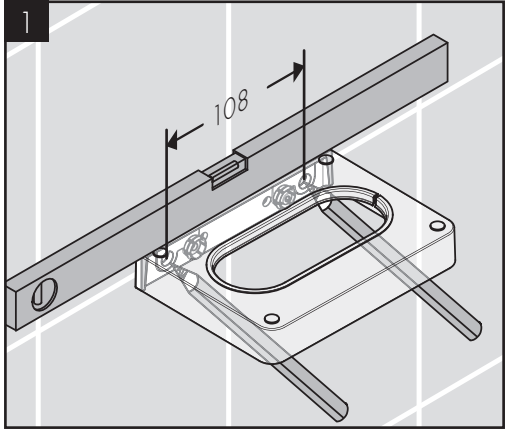
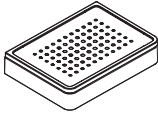
AXOR Universal Accessories

42802XXX



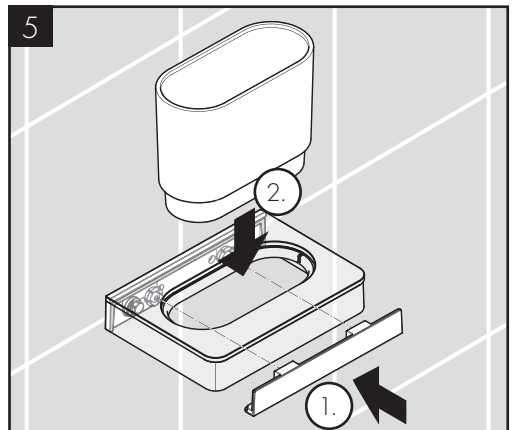
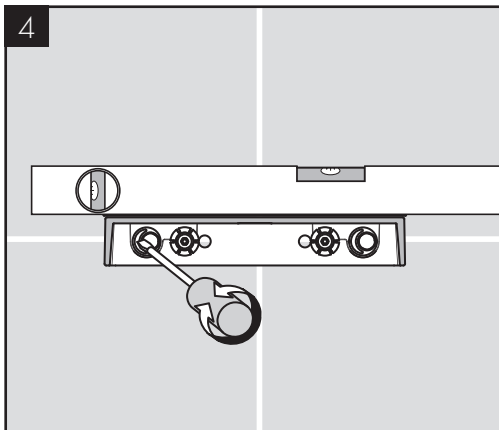
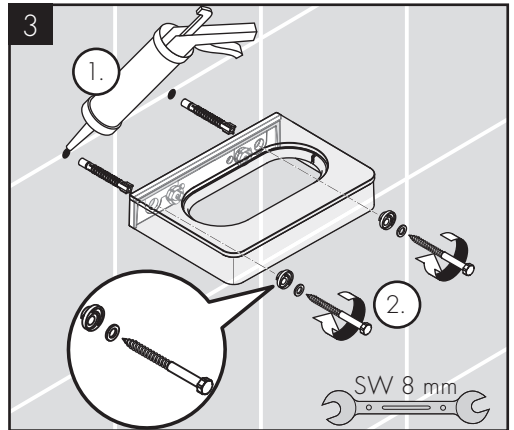
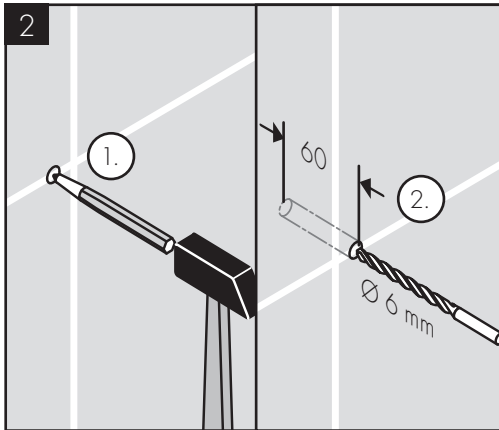
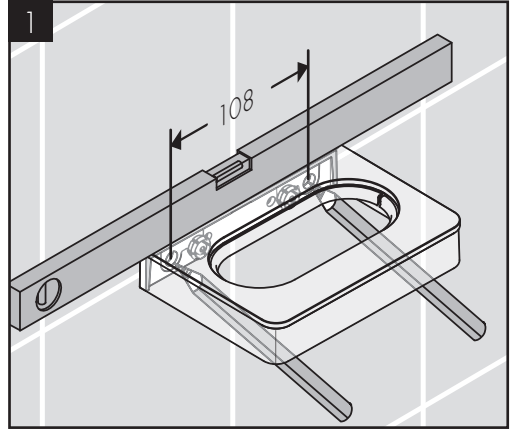
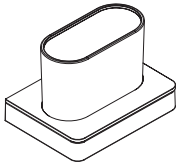
AXOR Universal Accessories

42803XXX



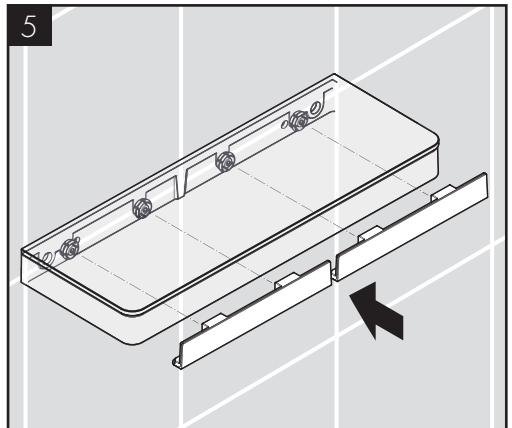
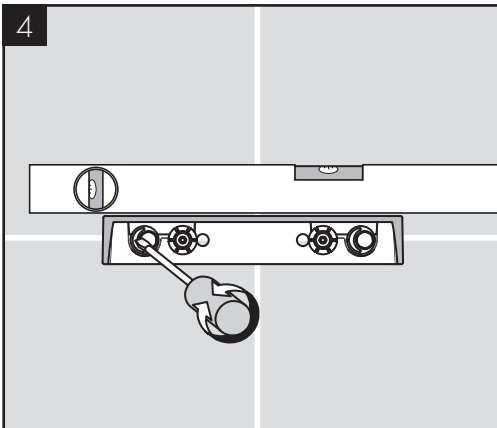
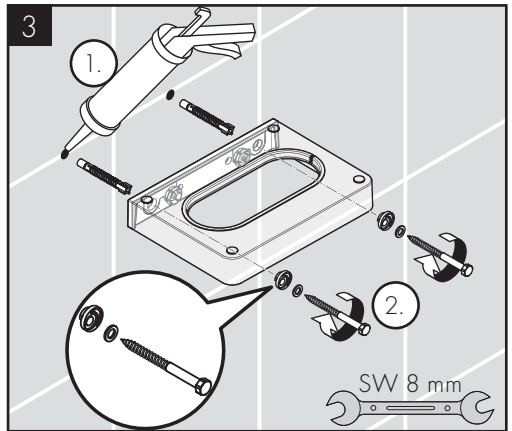
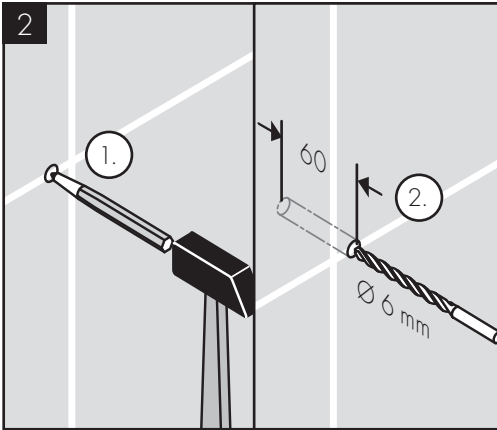
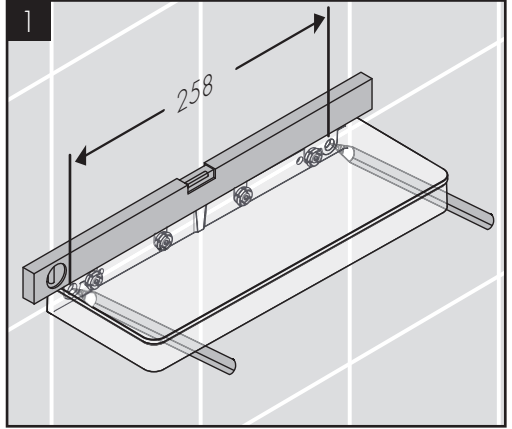
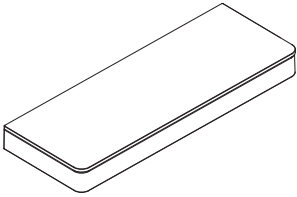


AXOR Universal Accessories  
42834XXX



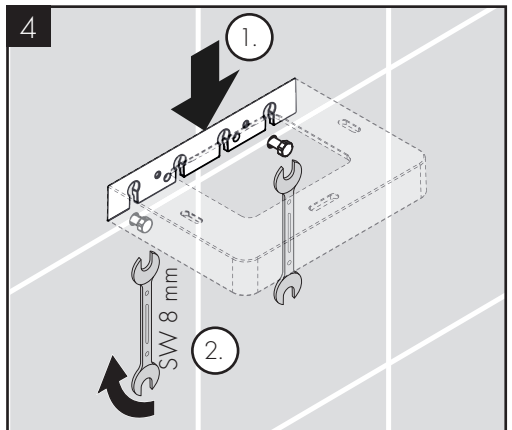
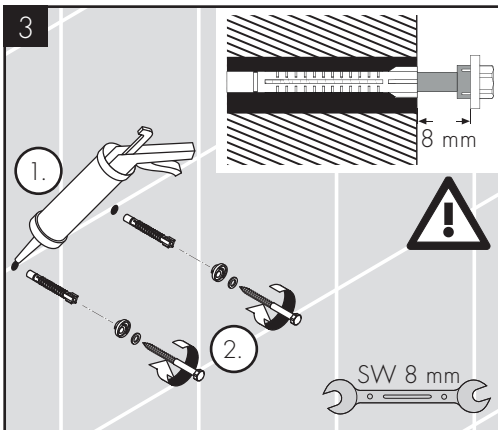
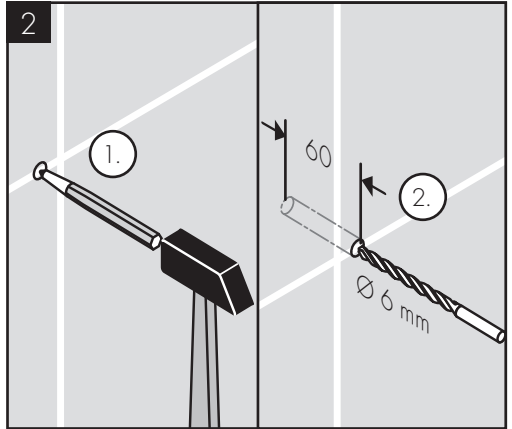
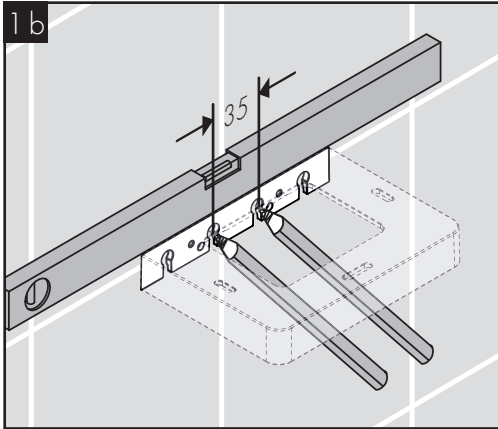
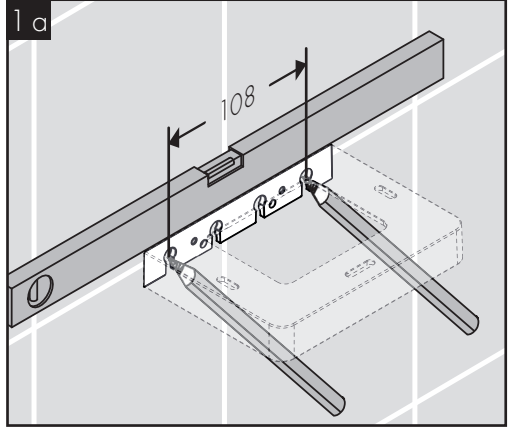
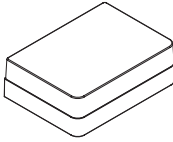


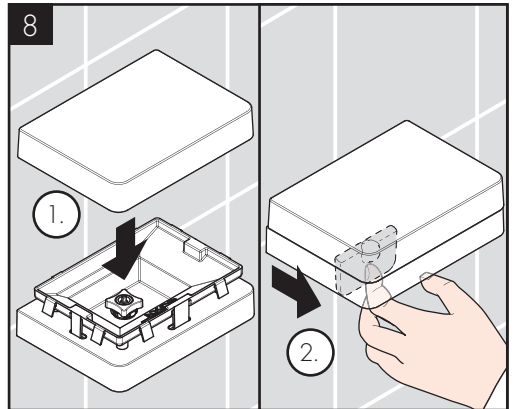
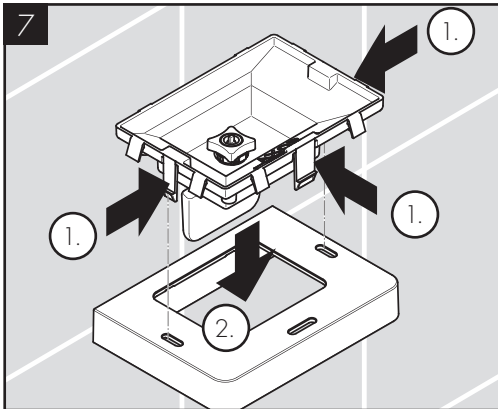
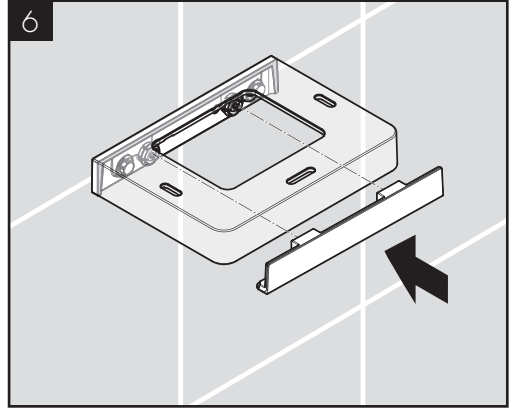
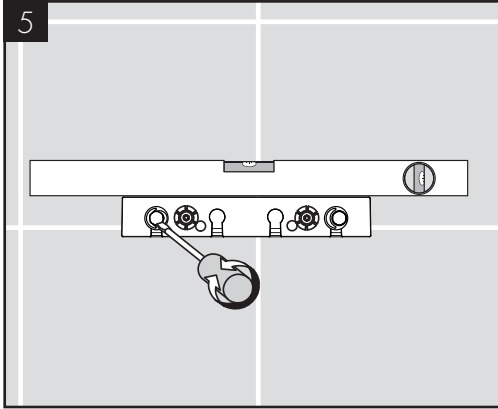
AXOR Universal Accessories  
42838XXX





AXOR Universal Accessories  
42819XXX







XXX = Farbcodierung / Couleurs / Colors / Trattamento / Acabados / Kleuren / Overflade / Acabamentos / Kody kolorów /  
 Kód povrchové úpravy / Farebné označenie / 颜色代码 / Цветная кодировка / Värikoodaus / Färgkodning /  
 Spalvos / Boje / Coduri de culori / Χρώματα / Barve / Värvid / Krāsu kodi / Oznake boja / Fargekode /  
 Цветово кодиране / 仕上げ色 / Kodimi me anë të ngjyrave / الألوان / Renkler / Színkódolás / צבעים

000 = Chrome

260 = Brushed Chrome

340 = Brushed Black Chrome

830 = Polished Nickel

020 = Polished Chrome

300 = Polished Redgold

670 = Matt Black

930 = Polished Brass

130 = Polished Bronze

310 = Brushed Redgold

800 = Stainless Steel Optic

950 = Brushed Brass

140 = Brushed Bronze

330 = Polished Black Chrome

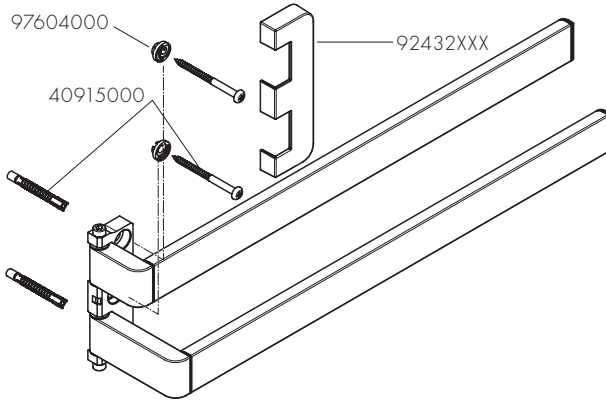
820 = Brushed Nickel

990 = Polished Gold-Optic

250 = Brushed Gold-Optic

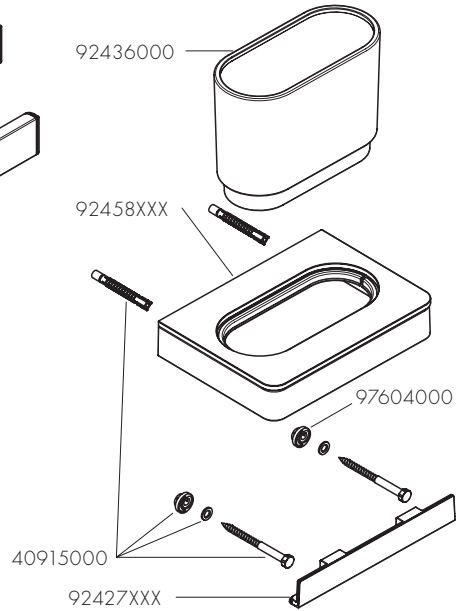
AXOR Universal Accessories

42821XXX



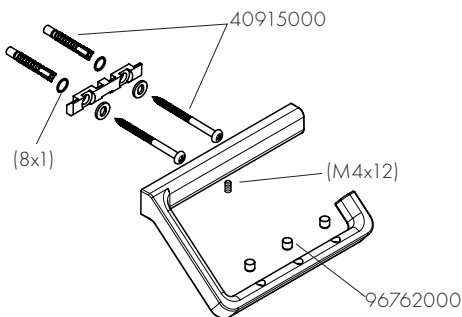
AXOR Universal Accessories

42834XXX



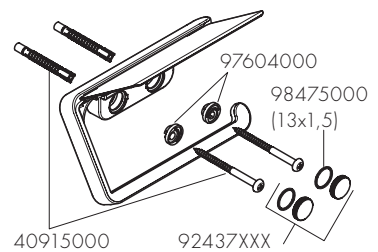
AXOR Universal Accessories

42846XXX



AXOR Universal Accessories

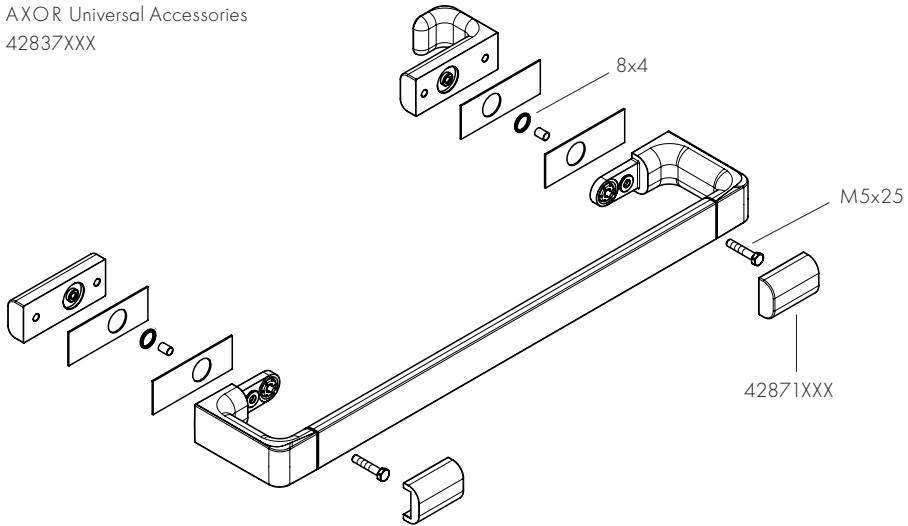
42836XXX



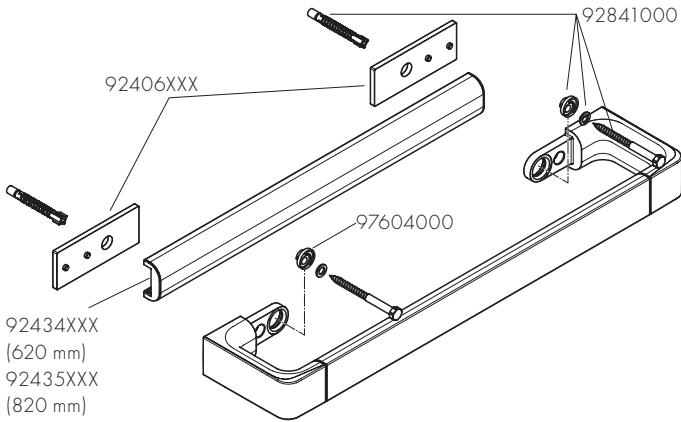




AXOR Universal Accessories  
42837XXX



AXOR Universal Accessories  
42832XXX / 42833XXX





XXX = Farbcodierung / Couleurs / Colors / Trattamento / Acabados / Kleuren / Overflade / Acabamentos / Kody kolorów /  
 Kód povrchové úpravy / Farebné označenie / 颜色代码 / Цветная кодировка / Värikoodaus / Färgkodning /  
 Spalvos / Boje / Coduri de culori / Χρώματα / Barve / Värvid / Krāsu kodi / Oznake boja / Fargekode /  
 Цветово кодиране / 仕上げ色 / Kodimi me anë të ngjyrave / الألوان / Renkler / Színkódolás / צבעים

000 = Chrome

260 = Brushed Chrome

340 = Brushed Black Chrome

830 = Polished Nickel

020 = Polished Chrome

300 = Polished Redgold

670 = Matt Black

930 = Polished Brass

130 = Polished Bronze

310 = Brushed Redgold

800 = Stainless Steel Optic

950 = Brushed Brass

140 = Brushed Bronze

330 = Polished Black Chrome

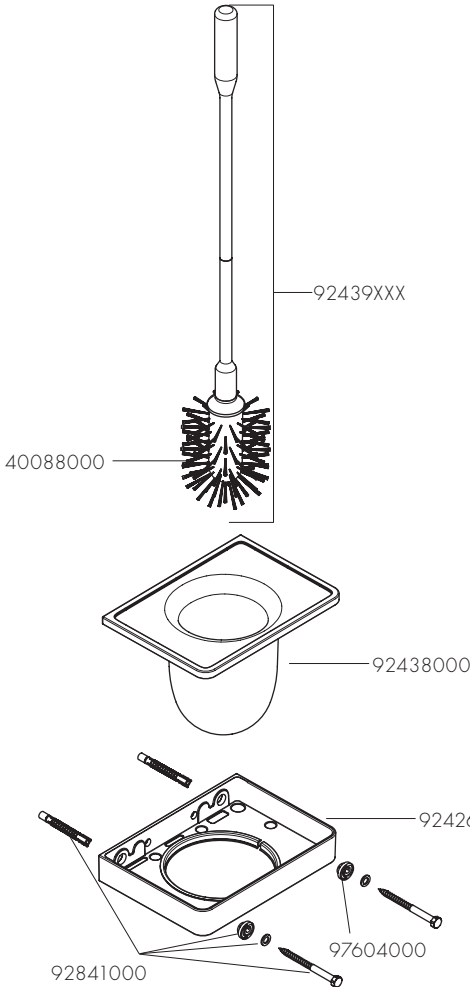
820 = Brushed Nickel

990 = Polished Gold-Optic

250 = Brushed Gold-Optic

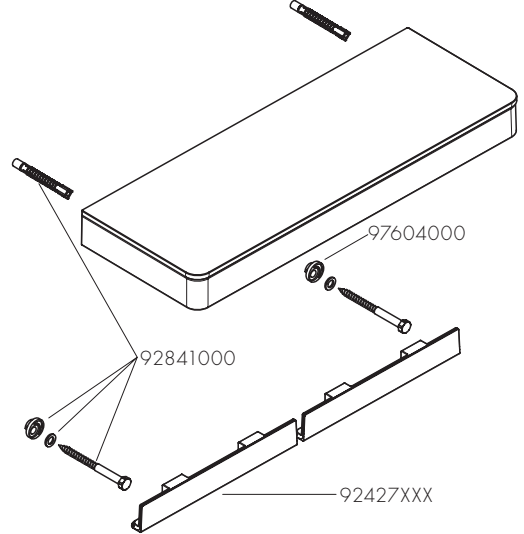
AXOR Universal Accessories

42835XXX



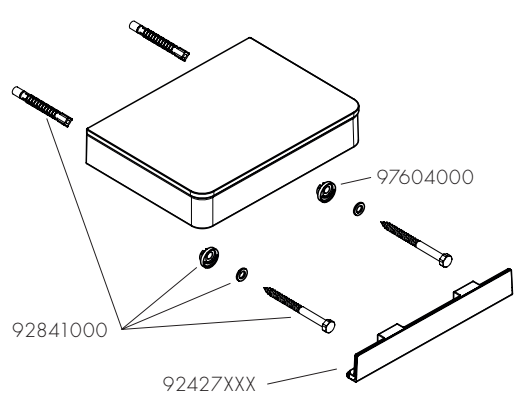
AXOR Universal Accessories

42838XXX



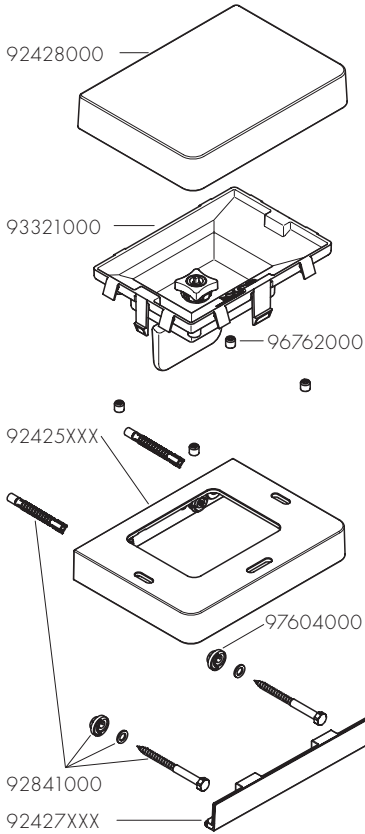
AXOR Universal Accessories

42840XXX

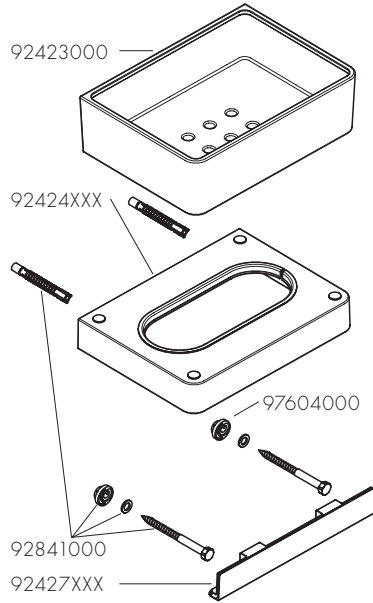




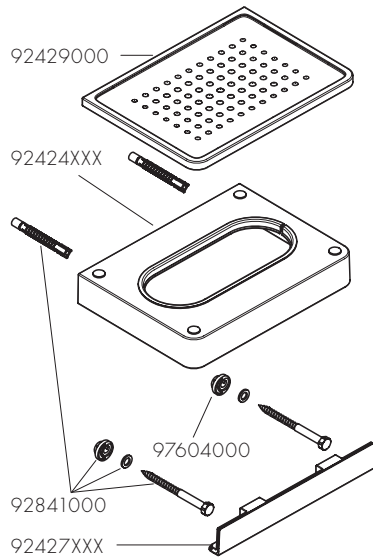
AXOR Universal Accessories  
42819XXX



AXOR Universal Accessories  
42802XXX



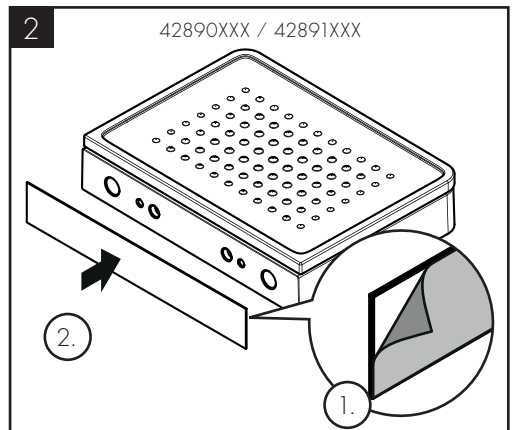
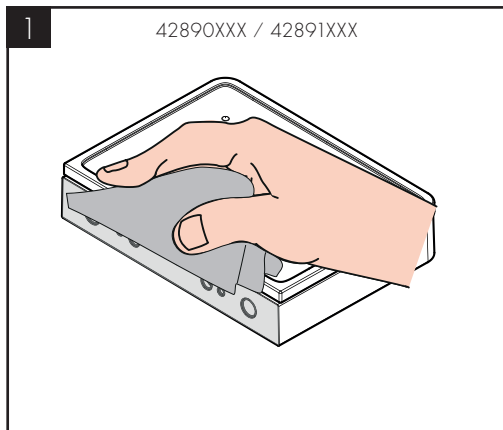
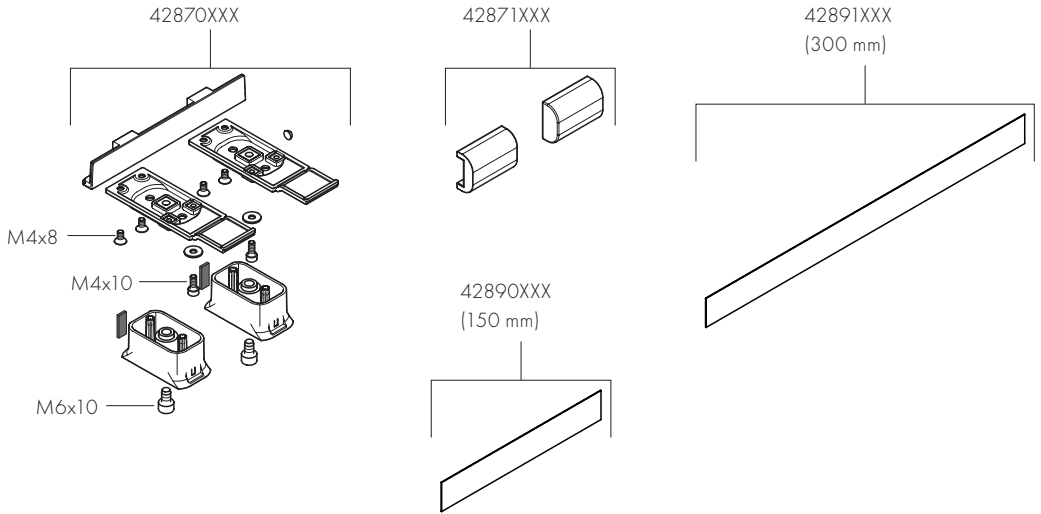
AXOR Universal Accessories  
42803XXX





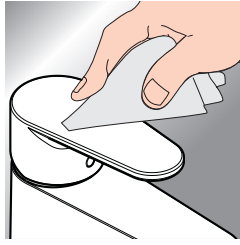
XXX = Farbcodierung / Couleurs / Colors / Trattamento / Acabados / Kleuren / Overflade / Acabamentos / Kody kolorów /  
 Kód povrchové úpravy / Farebné označenie / 颜色代码 / Цветная кодировка / Värikoodaus / Färgkodning /  
 Spalvos / Boje / Coduri de culori / Χρώματα / Barve / Värvid / Krāsu kodi / Oznake boja / Fargekode /  
 Цветово кодиране / 仕上げ色 / Kodimi me anë të ngjyrave / الألوان / Renkler / Színkódolás / צבעים

- |                          |                             |                             |                           |
|--------------------------|-----------------------------|-----------------------------|---------------------------|
| 000 = Chrome             | 260 = Brushed Chrome        | 340 = Brushed Black Chrome  | 830 = Polished Nickel     |
| 020 = Polished Chrome    | 300 = Polished Redgold      | 670 = Matt Black            | 930 = Polished Brass      |
| 130 = Polished Bronze    | 310 = Brushed Redgold       | 800 = Stainless Steel Optic | 950 = Brushed Brass       |
| 140 = Brushed Bronze     | 330 = Polished Black Chrome | 820 = Brushed Nickel        | 990 = Polished Gold-Optic |
| 250 = Brushed Gold-Optic |                             |                             |                           |





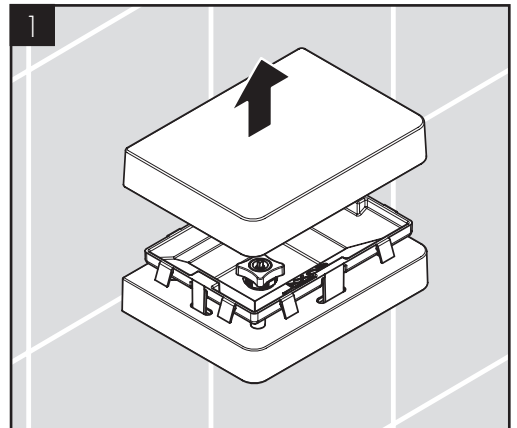
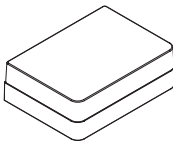
www.axor-design.com/cleaning-recommendation

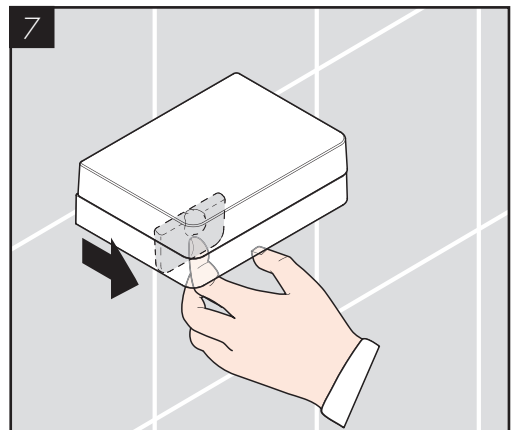
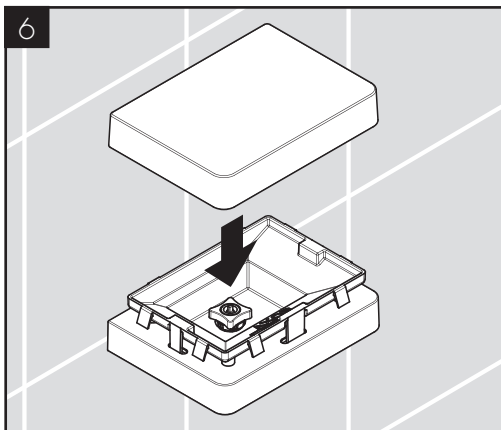
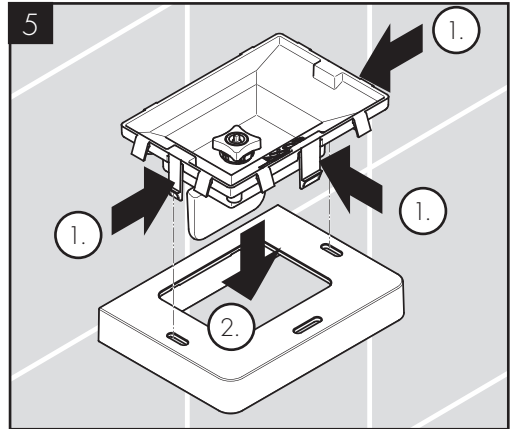
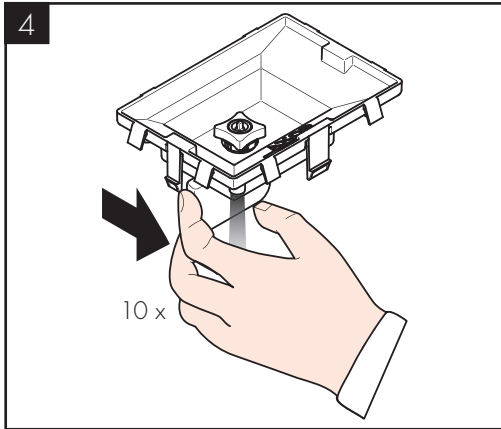
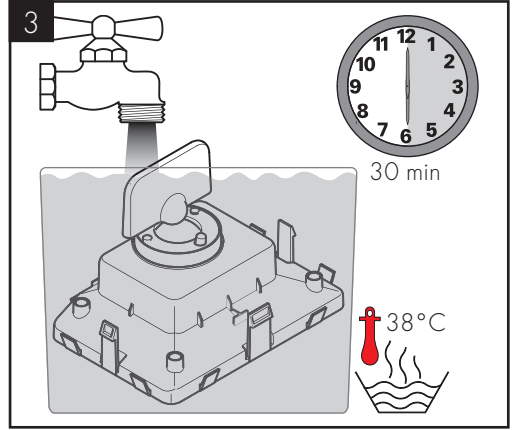
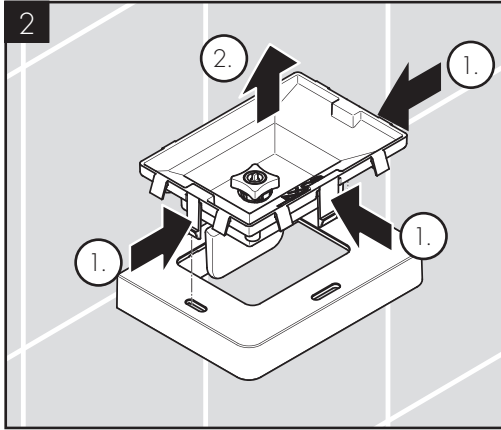


DE / Reinigungsempfehlung / Garantie / Kontakt  
 FR / Recommendation pour le nettoyage / Garanties / Contact  
 EN / Cleaning recommendation / Warranty / Contact  
 IT / Raccomandazione di pulizia / Garanzia / Contatto  
 ES / Recomendaciones para la limpieza / Garantía / Contacto  
 NL / Aanbevelingen inzake reiniging / Garantie / Contact  
 DK / Rengøringsvejledning / Garanti / Kontakt  
 PT / Recomendações de limpeza / Garantia / Contacto  
 PL / Zalecenie dotyczące pielęgnacji / Gwarancja / Kontakt  
 CS / Doporučení k čištění / Záruka / Kontakt  
 SK / Odporúčania pre čistenie / Záruka / Kontakt  
 ZH / 清洁指南 / 担保 / 接触  
 RU / Рекомендации по очистке / Гарантия / Контакты  
 FI / Puhdistussuositus / Takuu / Kosketus

SV / Rengöringsrekommendationer / Garanti / Kontakt  
 LT / Valymo rekomendacijos / Garantija / Kontaktai  
 HR / Preporuke za čišćenje / Garancija / Kontakt  
 RO / Recomandări pentru curățare / Garanție / Contact  
 EL / Σύσταση καθαρισμού / Εγγύηση / επαφή  
 SL / Priporočilo za čiščenje / Garancija / Kontakt  
 ET / Puhastussoovitused / Garanti / Kontakt  
 LV / Tīrīšanas ieteikumi / Garantija / Kontakti  
 SR / Preporuke za čišćenje / Garancija / Kontakt  
 NO / Anbefaling for rengjøring / Garanti / Kontakt  
 BG / Препоръка за почистване / Гаранция / Контакт  
 JP / お手入れの方法 / 保証について / ご連絡先  
 SQ / Këshilla rreth pastrimit / Garancia / Kontakt  
 AR / توصيات التنظيف / الضمان / اتصال  
 TR / Temizleme önerisi / Garanti / Temas  
 HU / Tisztítási tanácsok / Garancia / érintkezés  
 HE / המלצות לניקוי / אחריות / איש קשר

AXOR Universal Accessories  
 42819XXX







P-IX

DVGW

SINTEF

NF



ETA



42802XXX

X

42803XXX

42819XXX

42821XXX

42832XXX

42833XXX

42834XXX

42835XXX

42836XXX

42837XXX

42838XXX

X

42840XXX

X

42846XXX

# AXOR

AXOR / Hansgrohe SE  
Austraße 5-9  
77761 Schiltach  
Deutschland

[info@axor-design.com](mailto:info@axor-design.com)  
[axor-design.com](http://axor-design.com)

10/2022  
9.02684.04