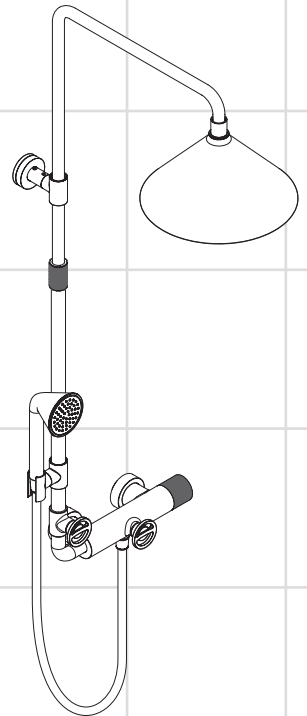


AXOR[®]

hansgrohe

- EN** Installation / User Instructions / Warranty
- FR** Instructions de montage / Mode d'emploi / Garantie
- ES** Instrucciones de montaje / Manejo / Garantía



Front Showerpipe
2602001

Technical Information

Recommended water pressure	15 - 75 PSI
Max. water pressure	145 PSI
Recommended hot water temp.	120° - 140° F*
Max. hot water temp	176° F*
Max. flow rate @ 80 PSI	2.5 GPM

*Please know and follow all applicable local plumbing codes when setting the temperature on the water heater.

Installation Considerations

- For best results, Hansgrohe recommends that this unit be installed by a licensed, professional plumber.
- Please read over these instructions thoroughly before beginning installation. Make sure that you have all tools and supplies needed to complete the installation.
- **Inspect the product for shipping damage before installation. Hansgrohe will not honor claims for shipping damage after the product is installed.**
- This showerpipe is for use with rough set 16181181 (not included).
- Showerpipe 26020001 is for use with showerheads rated at 2.2 GPM (8.3 L/min) or higher.
- The installation dimensions stated in these installation instructions are ideal for people of approximately 5'11" (1800 mm) in height. The mounting height can be changed if required. However, please note that changing the mounting height of the showerpipe will also change the minimum ceiling height, and that the other mounting dimensions will change.
- Make sure that the wall where the showerpipe is to be installed is flat (no projecting joints or tiles), and that the wall is strong enough to support the showerpipe. **The installation of stringers at the mounting points is very strongly suggested.**
- The enclosed screws and anchors are suitable for solid surface walls. If installing in a fiberglass or acrylic shower module, please contact the manufacturer of the module regarding suggested mounting points, wall reinforcement, and mounting hardware.
- Do not install this showerpipe in a steam shower.
- To insure correct function of the thermostatic mixing valve, the hot supply must be on the left and the cold supply must be on the right. **If the hot and cold supplies are reversed, the mixing valve cannot function correctly.**
- To prevent scald injury, the maximum output temperature of the shower valve must be no higher than 120° F. In Massachusetts, the maximum output temperature can be no higher than 112° F.
- The shower arm is intended to support the showerhead only. Do not hang other objects on the shower arm.
- **The showerpipe must not to be used as a grab bar. Please install a separate grab bar if one is required.**
- Keep this booklet and the receipt (or other proof of date and place of purchase) for this product in a safe place. The receipt is required should it be necessary to request warranty parts.

Données techniques

Pression d'eau recommandée	15 - 75 PSI
Pression d'eau maximum	145 PSI
Température recommandée d'eau chaude	120° - 140° F*
Température maximum d'eau chaude	176° F*
Capacité nominale @ 80 PSI	2.5 GPM

* Vous devez connaître et respecter tous les codes de plomberie locaux applicables pour le réglage de la température du chauffe-eau.

À prendre en considération pour l'installation

- Pour de meilleurs résultats, Hansgrohe recommande que ce produit soit installé par un plombier professionnel licencié.
 - Veuillez lire attentivement ces instructions avant de procéder à l'installation. Assurez-vous de disposer de tous les outils et du matériel nécessaires pour l'installation.
 - **Inspectez le produit afin de vérifier s'il a été endommagé pendant l'expédition avant de procéder à son installation. Hansgrohe n'acceptera aucune réclamation de dommages survenant pendant l'expédition une fois que le produit a été installé.**
 - Showerpipe 26020001 doit être utilisé avec l'ensemble de pièce intérieure 16181181 (non fournie).
 - Showerpipe 26020001 doit être utilisé avec des pommes de douche de débit nominal 2.2 GPM (8.3 L/min) ou plus.
 - Les dimensions de l'installation indiquées dans les présentes instructions d'installation sont idéales pour les personnes d'une taille d'environ 1800 mm (5'11"). La hauteur de montage peut être modifiée au besoin. Toutefois, veuillez noter que la modification de la hauteur de montage du showerpipe entraîne aussi la modification de la hauteur sous plafond minimale, et que les autres dimensions de montage seront aussi modifiées.
 - Assurez-vous que le mur où le showerpipe sera installé est bien plat (pas de joints ni de carreaux en saillie) et qu'il est assez solide pour supporter le poids du showerpipe. **L'installation des plaques arrière**
- aux points de montage est très fortement recommandée.**
- Les vis et chevilles fournies conviennent parfaitement aux surfaces solides. Pour une installation dans un module de douche en fibre de verre ou en acrylique, contactez le fabricant du module pour connaître les points de montage, les renforcements du mur ainsi que les pièces de montage recommandés.
 - N'installez pas ce showerpipe dans une douche à vapeur.
 - Pour que le mitigeur thermostatique fonctionne correctement, la conduite d'alimentation de l'eau chaude doit être installée à gauche et la conduite d'eau froide doit être installée à droite. **Si vous inversez ces conduites, le mitigeur ne pourra pas fonctionner correctement.**
 - Le bras de douche est conçu uniquement pour soutenir la pomme de douche. N'accrochez pas d'autres objets sur le bras de douche.
 - **Le showerpipe ne doit pas être utilisé comme une barre de soutien. Veuillez installer une barre de soutien séparée au besoin.**
 - Pour empêcher des blessures par ébouillement, la température de sortie maximale du robinet de douche ne doit pas excéder 120° F. Au Massachusetts, la température de sortie maximale du robinet de douche ne doit pas excéder 112° F.
 - Conservez ce livret et le reçu (ou une autre preuve sur laquelle figurent la date et l'endroit de l'achat) pour ce produit dans un endroit sûr. Le reçu est requis si vous commandez des pièces sous garantie.

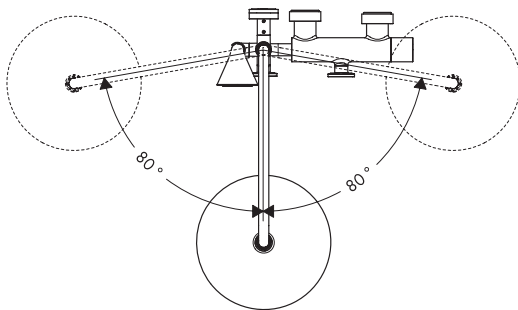
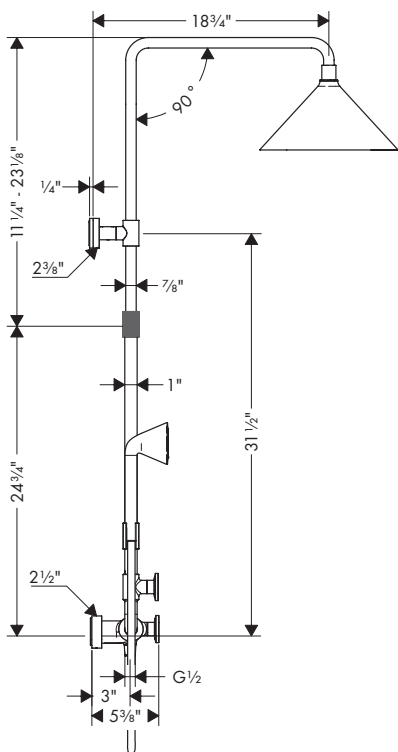
Datos técnicos

Presión recomendada en servicio	15 - 75 PSI
Presión en servicio max.	145 PSI
Temperatura recomendada del agua caliente	120° - 140° F*
Temperatura del agua caliente max.	176° F*
Caudal máximo @ 80 PSI	2.5 GPM

*Debe conocer y cumplir todos los códigos locales aplicables para ajustar la temperatura del calentador de agua.

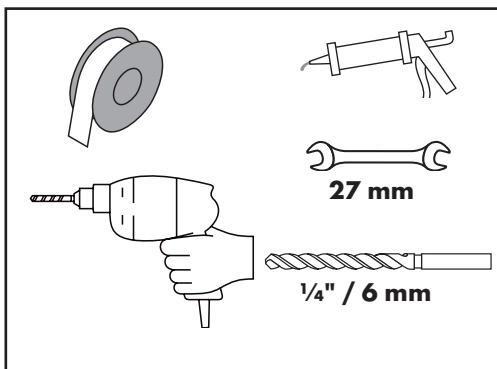
Consideraciones para la instalación

- Para obtener mejores resultados, la instalación debe estar a cargo de un plomero profesional matriculado.
- Antes de comenzar la instalación, lea estas instrucciones detenidamente. Asegúrese de tener las herramientas y los insumos necesarios para completar la instalación.
- **Inspeccione el producto antes de instalarlo para detectar cualquier daño causado por el transporte. Hansgrohe no será responsable por reclamos por daños causados por el transporte una vez que el producto esté instalado.**
- Showerpipe 26020001 debe instalarse con un juego de piezas interiores 16181181 (no incluido).
- Showerpipe 26020001 debe usarse con cabezales de ducha de 2.2 GPM (8.3 L/min) o más.
- Las dimensiones de instalación establecidas en estas instrucciones de instalación son ideales para personas de una altura aproximada de 5'11" (1800 mm). De ser necesario, la altura de montaje puede modificarse. Sin embargo, note que modificar la altura de montaje del Showerpipe también modificará la altura mínima del cielo raso, y el resto de las dimensiones de montaje.
- Asegúrese de que la pared en la que se instalará el Showerpipe sea plana (sin uniones o azulejos que sobresalgan) y que sea lo suficientemente fuerte como para soportar el Showerpipe. **Se recomienda la instalación de placas traseras de acoplamiento de las tuberías en los puntos de montaje.**
- Los tornillos y pernos de anclaje incluidos son aptos para paredes de superficies sólidas. En caso de instalarlo en un módulo de ducha de fibra de vidrio o acrílico, contáctese con el fabricante del módulo con respecto a los puntos de montaje, refuerzos de paredes y herrajes para el montaje recomendados.
- No instale este Showerpipe en una ducha de vapor.
- Para garantizar que la válvula mezcladora termostática funcione correctamente, el suministro de agua caliente debe estar a la izquierda y el de agua fría a la derecha. **Si los suministros están en orden inverso, la válvula mezcladora termostática no funcionará correctamente.**
- El brazo de ducha está fabricado para soportar el cabezal únicamente. No cuelgue otros objetos del brazo.
- **El Showerpipe no debe usarse como asidero. Instale un asidero independiente de necesitarlo.**
- Para evitar escaldaduras, la máxima temperatura de salida de la válvula de la ducha no debe exceder los 120°F. En Massachusetts, la máxima temperatura de salida de la válvula de la ducha no debe exceder los 112°F.
- Mantenga este folleto y el recibo (u otro comprobante del lugar y fecha de compra) de este producto en lugar seguro. El recibo se requiere en caso de ser necesario solicitar piezas bajo garantía.

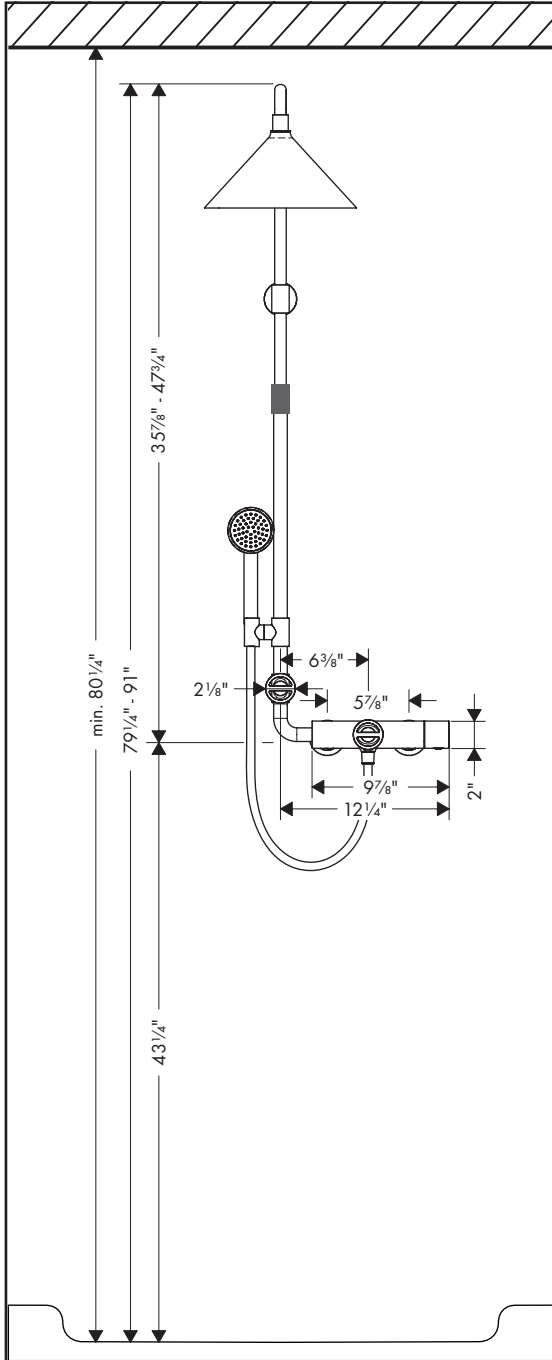


26020001

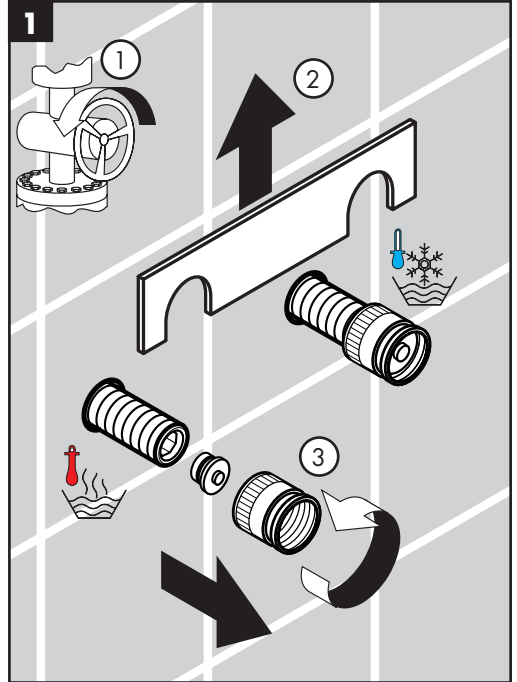
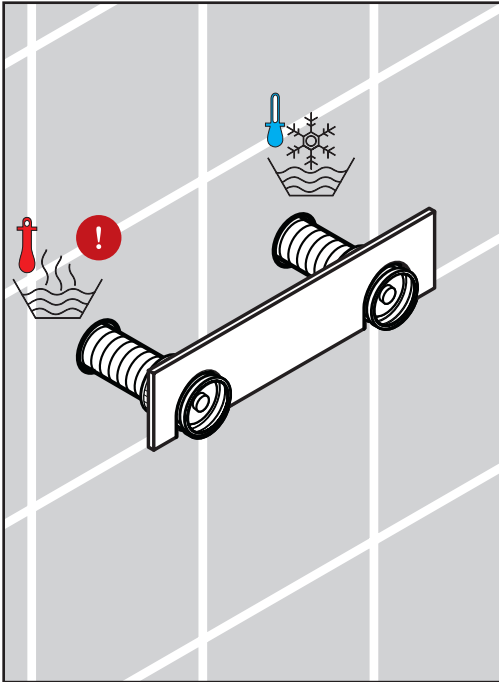
**Tools Required / Outils Utiles /
Herramientas Útiles**



Installation Suggestions / Suggestions d'installation / Sugerencias para la instalación



Roughing-in / Pièce intérieure / Piezas interiores



English

This unit must be installed with showerpipe rough set 16181181 (not included).

! To insure correct operation of the thermostatic mixing valve, the hot supply must be on the left and the cold supply must be on the right.

Turn the water off at the main.

Remove the spacing jig, nuts, and plugs.

Français

Ce produit doit être installé avec l'ensemble de pièce intérieure pour tuyau de douche 16181181 (non inclus).

! Pour vous assurer que le mélangeur thermostatique fonctionne correctement, installez la conduite d'eau chaude à gauche et la conduite d'eau froide à droite.

Fermez l'eau à la valve principale.

Retirez le gabarit d'espacement, les écrous et les bouchons.

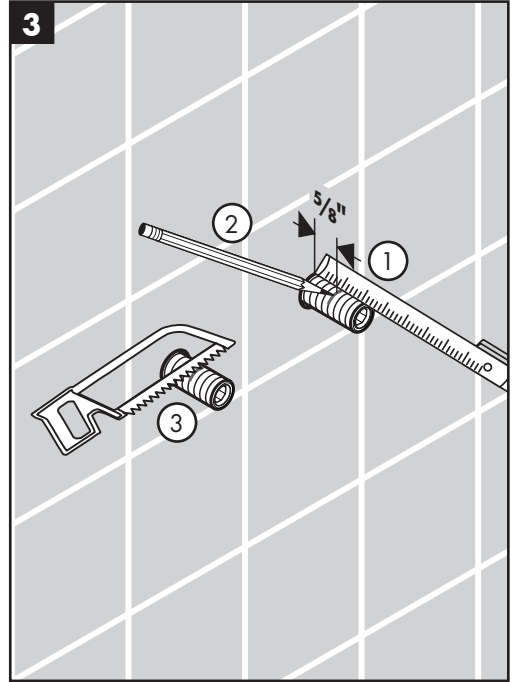
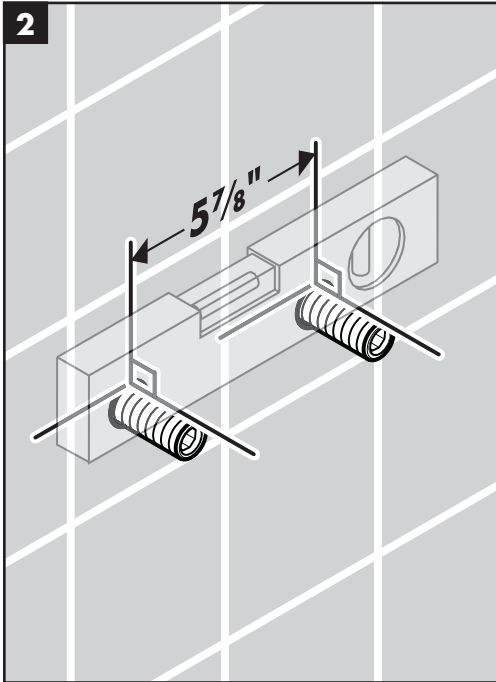
Español

El producto debe ser instalado con un juego de piezas interiores del tubo de ducha 16181181 (no incluido).

! Para que la válvula mezcladora termostática funcione correctamente, el suministro de agua caliente debe estar a la izquierda y el de agua fría a la derecha.

Cierre el paso del agua en la entrada del suministro.

Retire la plantilla espaciadora, las tuercas y los tapones.



English

Confirm that the nipples are level in all planes and are parallel to each other.

Mark a point on each nipple $\frac{5}{8}$ " from the surface of the finished wall

Carefully cut the nipple at this point.

Français

Assurez-vous que les raccords filetés sont au niveau sur tous les plans et installés de manière parallèle.

Faites une marque sur chaque raccord fileté à $\frac{5}{8}$ po de la surface du mur fini.

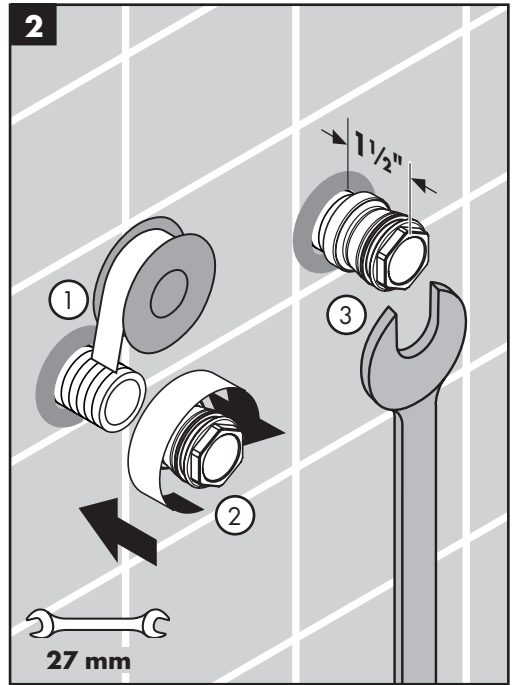
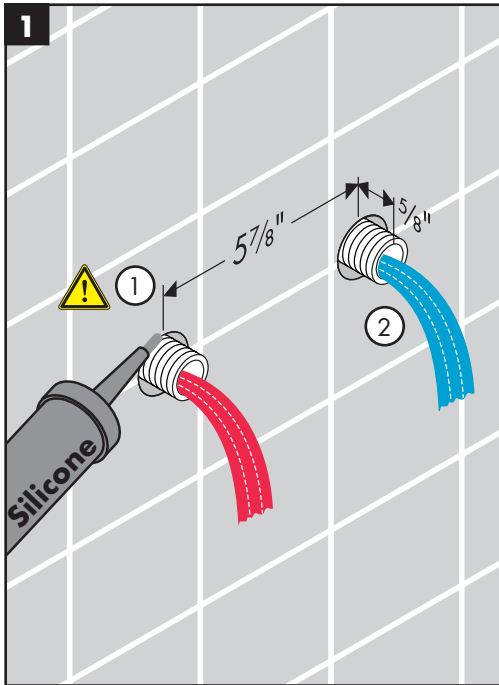
Coupez soigneusement le raccord fileté sur cette marque.

Español

Confirme que los nipples estén nivelados en todos los planos y paralelos entre sí.

Marque un punto en cada nipple de $\frac{5}{8}$ " desde la superficie de la pared terminada.

Corte cuidadosamente el nipple en este punto.



English

! Seal the wall around the nipples with waterproof sealant.

Flush the hot and cold supplies thoroughly

Damage to the thermostatic mixer caused by debris is not covered by the Hansgrohe warranty.

Wrap the nipples with plumbers' tape.

Install the adapters.

! Over-tightening the adapters may cause damage to the adapters or to the nipples.

The adapters should extend 1 1/2" outside the surface of the finished wall.

Français

! Scellez le mur autour des raccords filetés à l'aide d'un agent d'étanchéité.

Rincez bien les conduites d'alimentation d'eau chaude et d'eau froide.

Les dommages causés au mitigeur thermostatique par les débris ne sont pas couverts par la garantie de Hansgrohe.

Enveloppez les raccords filetés avec du ruban de plombier.

Installez les adaptateurs.

! Le fait de serrer excessivement les adaptateurs pourrait endommager ces derniers ou les raccords filetés.

Les adaptateurs doivent dépasser de 1 1/2 po de la surface du mur fini.

Español

! Selle la pared alrededor de los nipples con un sellador impermeable.

Lave a fondo los suministros frío y caliente.

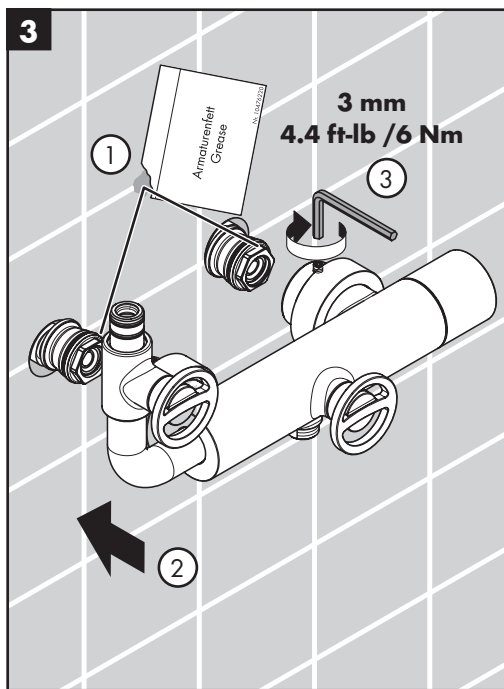
Los daños al mezclador termostático causados por residuos no están cubiertos por la garantía de Hansgrohe.

Envuelva los nipples con cinta de plomero.

Instale los adaptadores.

! El ajuste excesivo de los adaptadores podría provocar daños a los adaptadores o a los nipples.

Los adaptadores deben sobresalir 1 1/2" de la superficie de la pared terminada.



English

Lightly lubricate the o-rings on the adaptors.

Push the mixer body over the adaptors.

Tighten the inlet screws.

Push the escutcheons against the wall.

Tighten the escutcheon screws.

Français

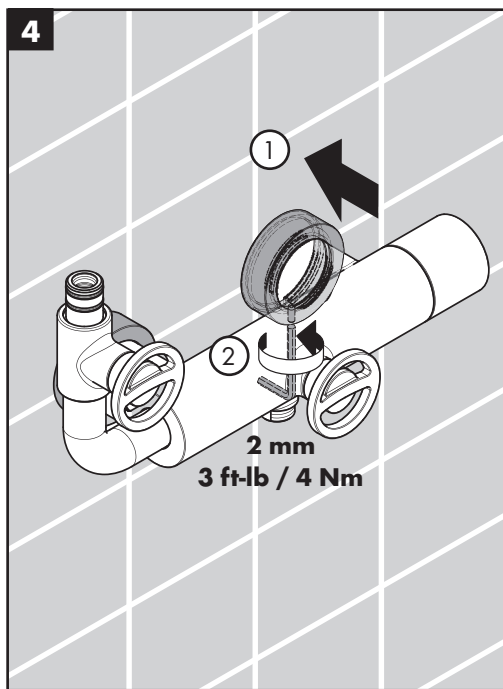
Lubrifiez légèrement les joints toriques situés sur les adaptateurs.

Poussez le corps du mélangeur sur les adaptateurs.

Serrez les vis.

Poussez les écussons contre le mur.

Serrez les vis de l'écusson.



Español

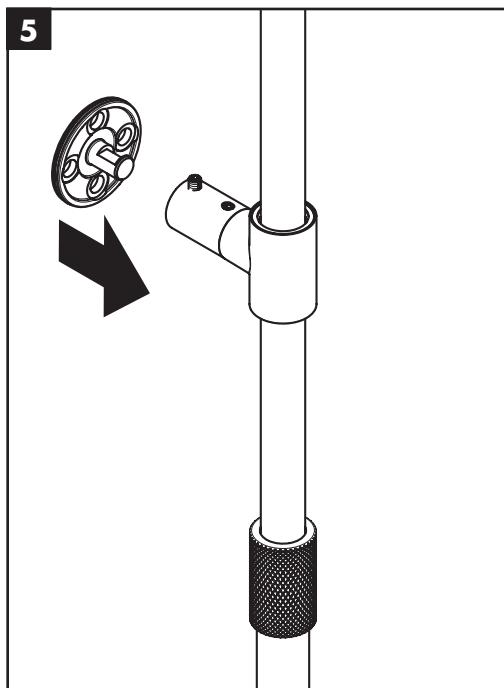
Lubrique ligeramente los retenes anulares en los adaptadores.

Empuje el cuerpo de la mezcladora sobre los adaptadores.

Apriete los tornillos de la entrada.

Empuje los escudos contra la pared.

Apriete los tornillos de los escudos.

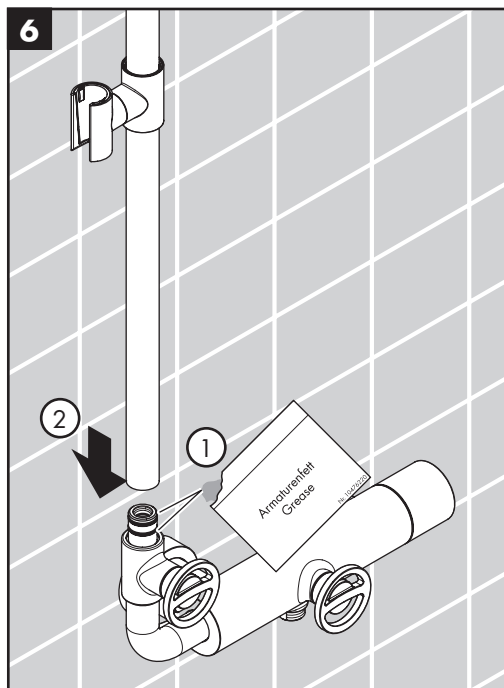


English

Push the mounting piece into the riser.

Lightly lubricate the o-rings on the riser connection.

Push the riser onto the riser connection.



Español

Empuje la pieza de montaje hacia dentro de la tubería de subida.

Lubrique ligeramente los retenes anulares en la conexión de la tubería de subida.

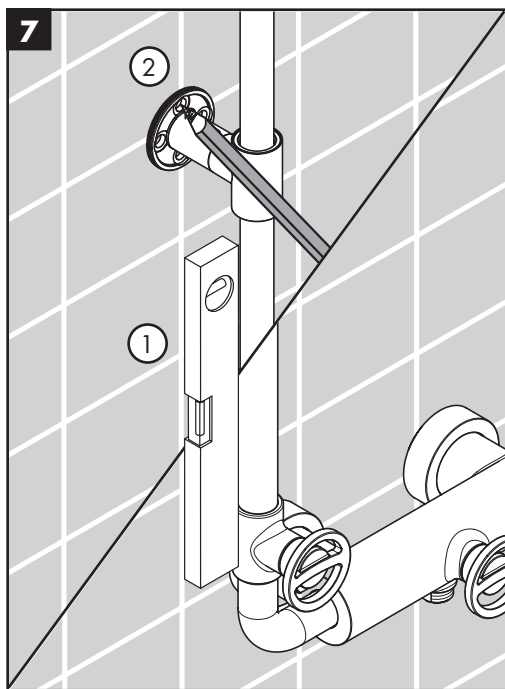
Empuje la tubería de subida hacia su conexión.

Français

Poussez la pièce de montage dans le raccordement de la colonne montante.

Lubrifiez légèrement les joints toriques situés sur le raccordement de la colonne montante.

Poussez la colonne montante sur le raccordement de la colonne montante.



English

Make sure that the riser is straight.

Mark the positions of the screw holes.

Remove the riser.

Remove the mounting piece.

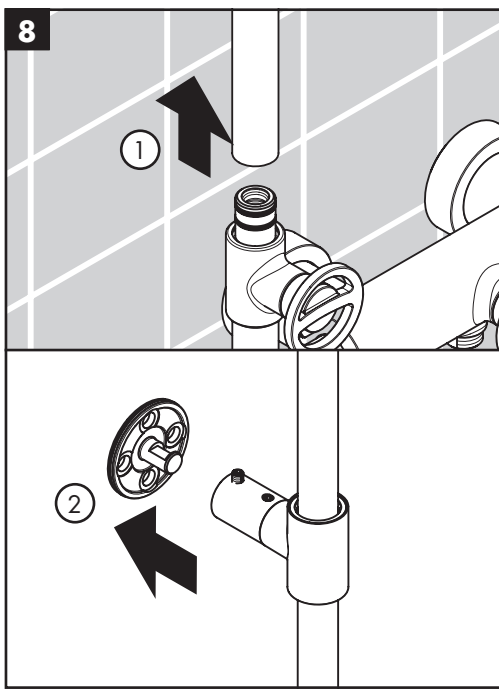
Français

Assurez-vous que la colonne montante est bien droite.

Marquez les positions des trous de vissage.

Retirez la colonne montante.

Retirez la pièce de montage.



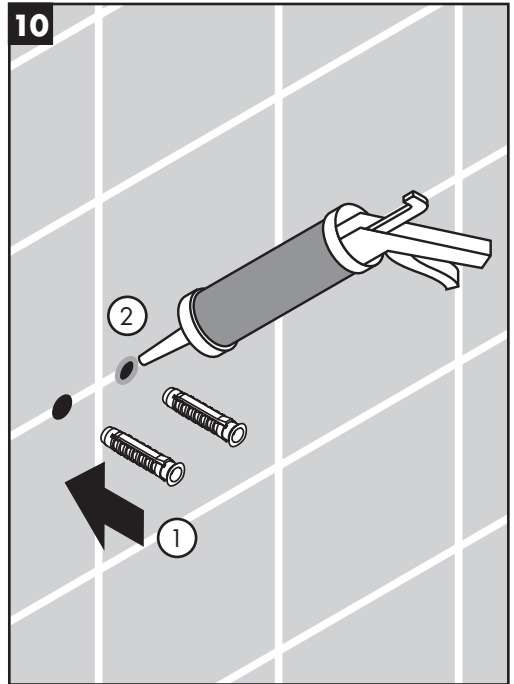
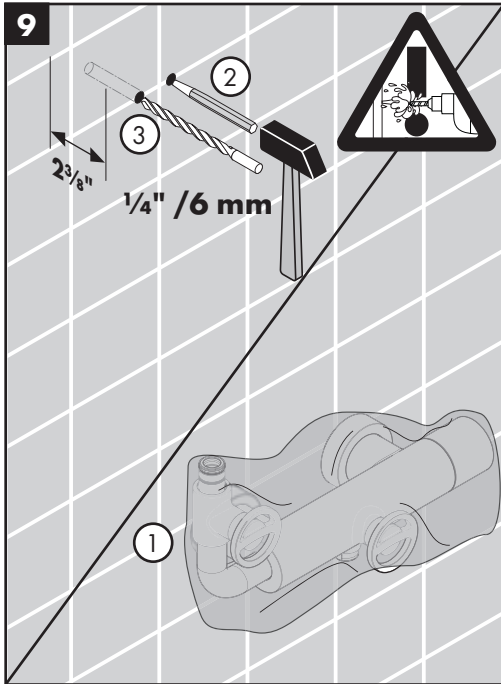
Español

Asegúrese de que la tubería de subida quede nivelada.

Marque las posiciones de los orificios para tornillos.

Quite la tubería de subida.

Quite la pieza de montaje.



English

Cover the mixer using the enclosed plastic bag.

Drill the screw holes using a 1/4" / 6 mm bit.

! Do not drill into any water lines behind the wall!

Install the anchors.

Seal the wall around the anchors using waterproof sealant.

! Failure to seal the wall may lead to water damage.

Français

Couvrez le mélangeur avec le sac en plastique fourni.

Percez les trous de vissage à l'aide d'une mèche de 6 mm (1/4 po).

! Ne percez pas dans une conduite d'eau derrière le mur!

Installez les chevilles.

Scellez le mur autour des chevilles à l'aide d'un agent d'étanchéité.

! Si le mur n'est pas scellé, l'eau pourrait causer des dommages.

Español

Cubra la mezcladora con la bolsa plástica que se incluye.

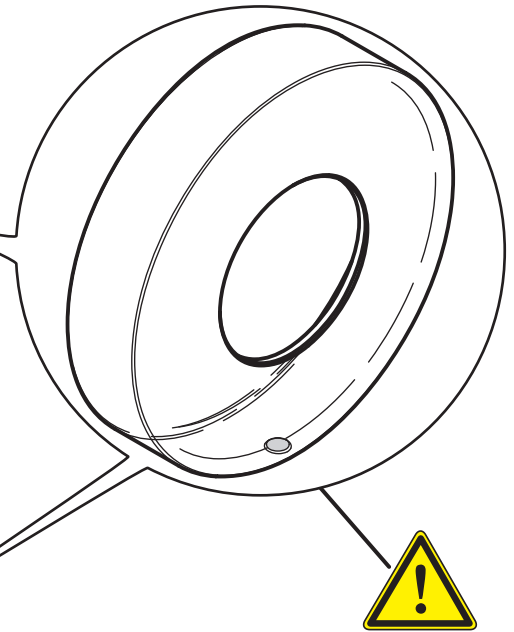
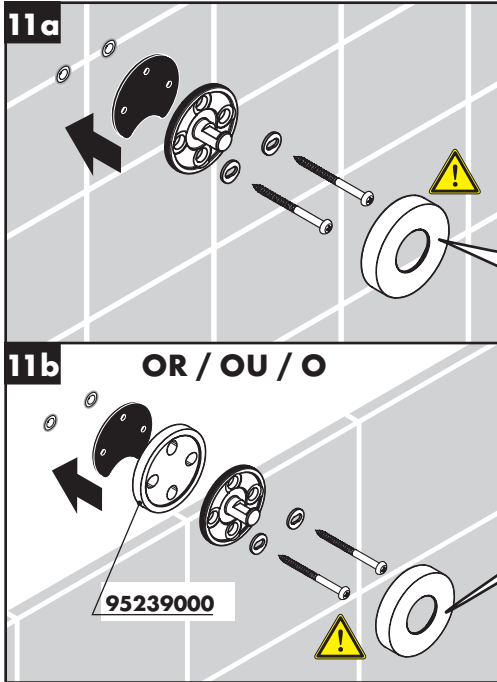
Perfore los orificios para tornillos con una broca de 1/4" / 6 mm.

! ¡No perforo las tuberías de agua que se encuentran detrás de la pared!

Instale los pernos de anclaje.

Selle la pared alrededor de los pernos de anclaje con un sellador impermeable.

! Si no se sella la pared, pueden producirse daños por acción del agua.



English

Install the mounting piece with the notch facing upward.

OR

If the tile does not go all the way up the wall, install tile spacer #95239000.

Install the escutcheon. The small hole must be on the bottom.

Français

Installez la pièce de montage de façon à ce que l'encoche soit vers le haut.

OU

Si les carreaux ne remontent pas jusqu'au mur, installez alors une entretoise de carrelage n° 95239000.

Installez l'écusson. Le petit trou doit être vers le bas.

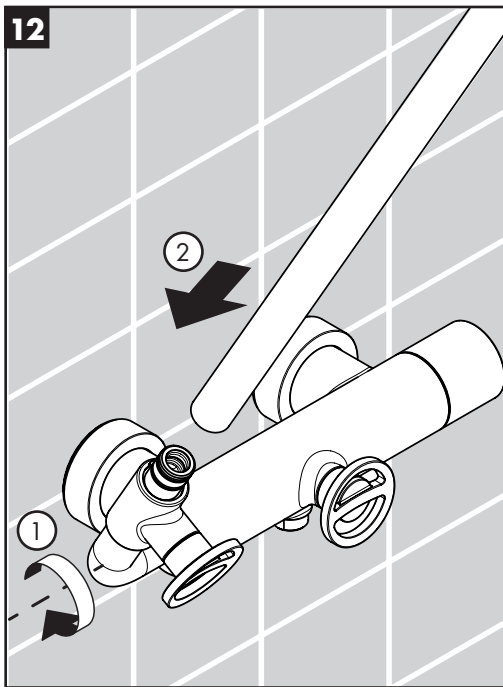
Español

Instale la pieza de montaje con la ranura hacia arriba.

O

Si el azulejo no llega hasta arriba de la pared, instale un espaciador #95239000.

Instale el escudo. El agujero pequeño debe estar en la parte inferior.

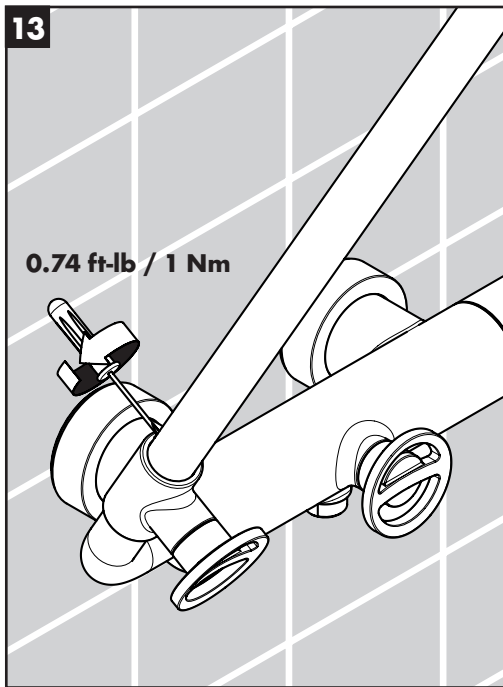


English

Pivot the riser connection forward.

Push the riser into place.

Tighten the screw.



13

0.74 ft-lb / 1 Nm

Français

Faites pivoter le raccordement de la colonne montante en avant.

Poussez la colonne montante pour le mettre en place.

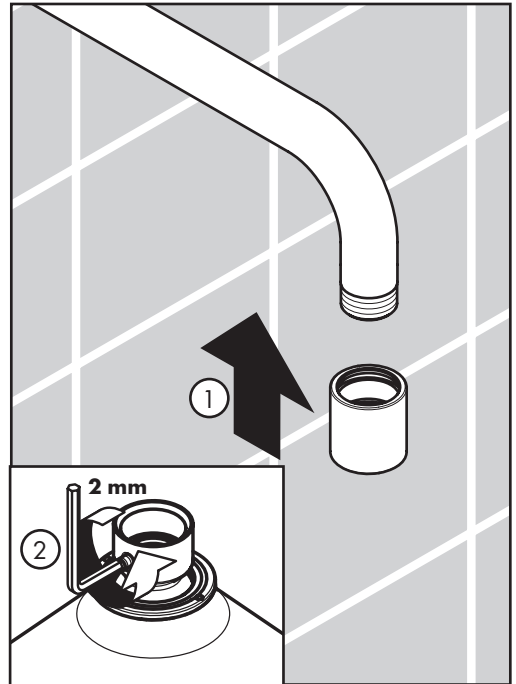
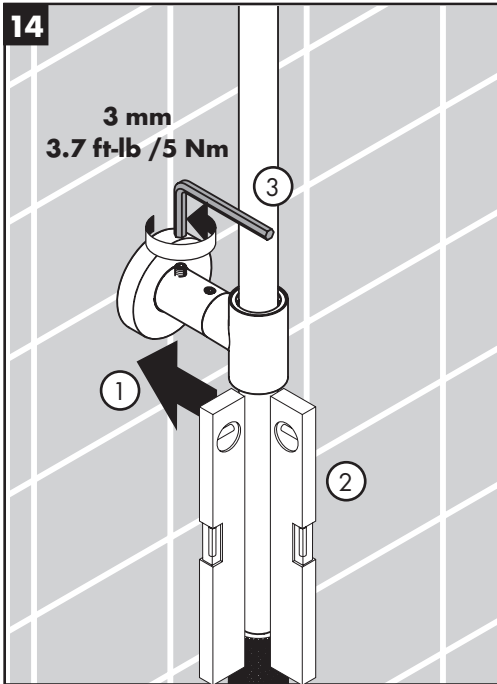
Serrez la vis.

Español

Gire la conexión de la tubería de subida hacia adelante.

Coloque la tubería de subida en su lugar.

Apriete el tornillo.

14**English**

Pivot the riser upward so that the connection goes over the mounting piece.

Make sure that the riser is level.

Tighten the screw.

Push the showerhead escutcheon over the shower arm.

Loosen the safety screw on the showerhead.

Français

Faites pivoter la colonne montante en haut de sorte que le raccordement passe au-dessus de la pièce de montage.

Assurez-vous que la colonne montante est au niveau.

Serrez la vis.

Poussez l'écusson de la pomme de douche sur le bras de douche.

Desserrez la vis de sûreté située sur la pomme de douche.

Español

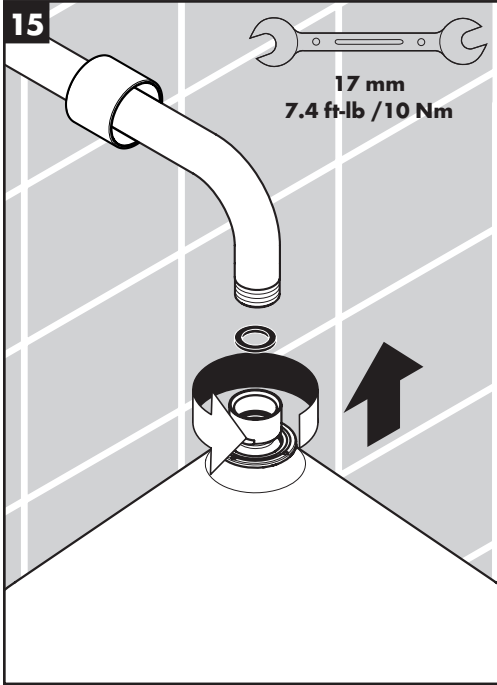
Gire la tubería de subida hacia arriba de forma tal que la conexión pase por sobre la pieza de montaje.

Asegúrese de que la tubería de subida quede nivelada.

Apriete el tornillo.

Empuje el escudo del cabezal de ducha sobre el brazo de ducha.

Afloje el tornillo de seguridad en el cabezal de ducha.



English

Install the showerhead.

Français

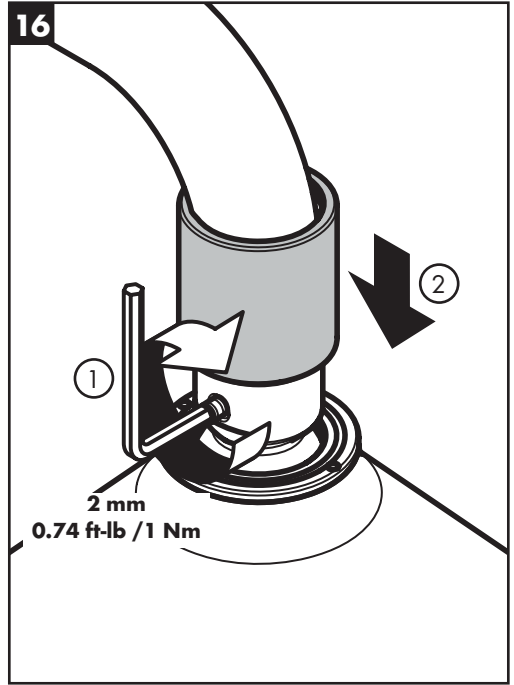
Installez la pomme de douche.

Tighten the safety screw.

Slide the escutcheon down over the joint.

Serrez la vis de sûreté.

Faites coulisser l'écusson vers le bas sur le joint.

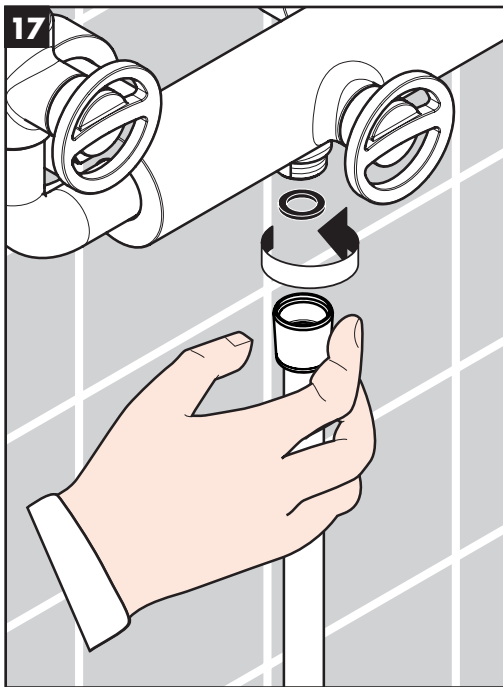


Español

Instale el cabezal de la ducha.

Apriete el tornillo de seguridad.

Deslice el escudo hacia abajo sobre la unión.



English

Place a hose washer in the short hose end.

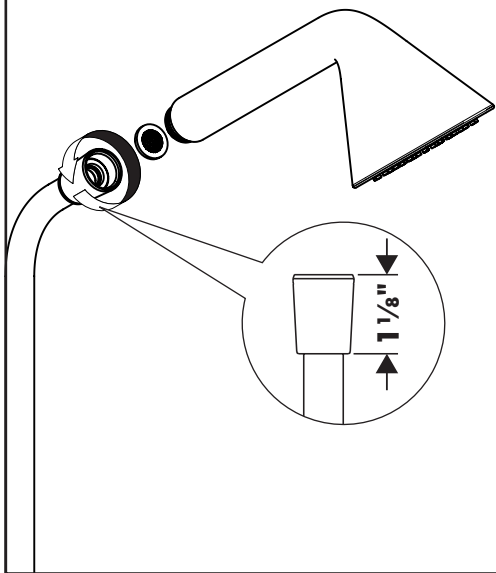
Connect this end to the mixer.

Place the screen washer in the long hose end.

Connect this end to the handshower.

Rest the handshower in the holder.

18



Français

Placez une rondelle de tuyau dans l'extrémité courte du tuyau.

Raccordez cette extrémité au mélangeur.

Placez le tamis dans l'extrémité longue du tuyau.

Raccordez cette extrémité à la douchette.

Déposez la douchette dans son support.

Español

Coloque una arandela de la manguera en el extremo de la manguera corta.

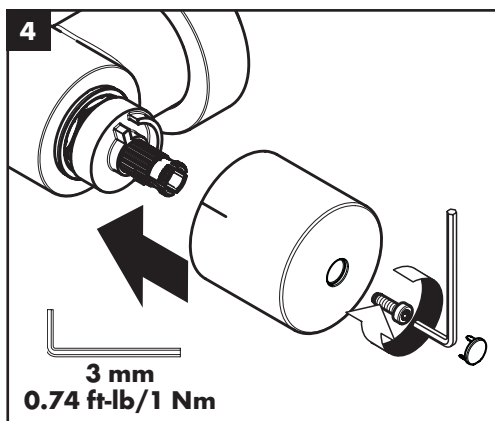
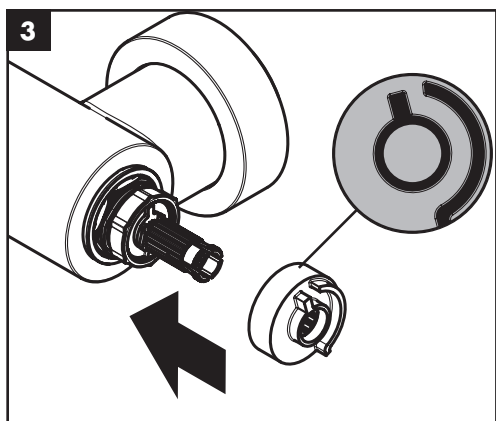
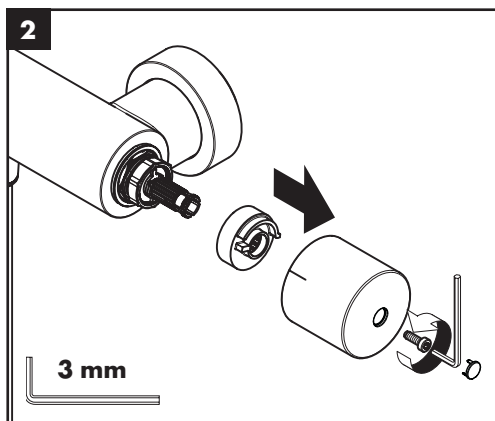
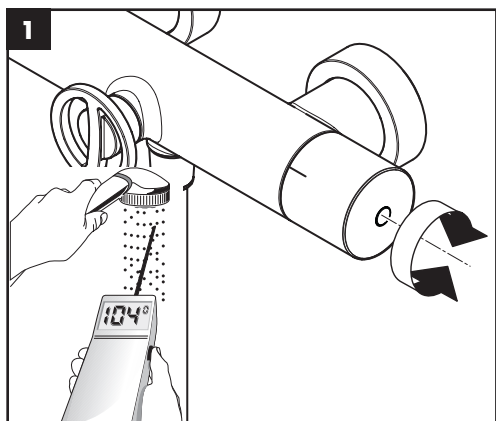
Conecte este extremo a la mezcladora.

Coloque la arandela de filtro en el extremo de la manguera larga.

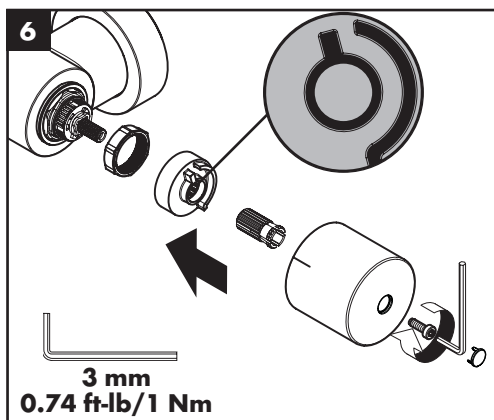
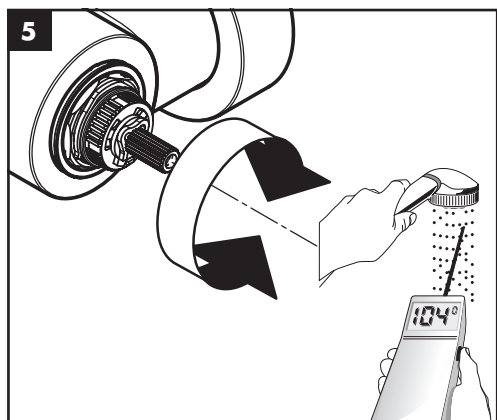
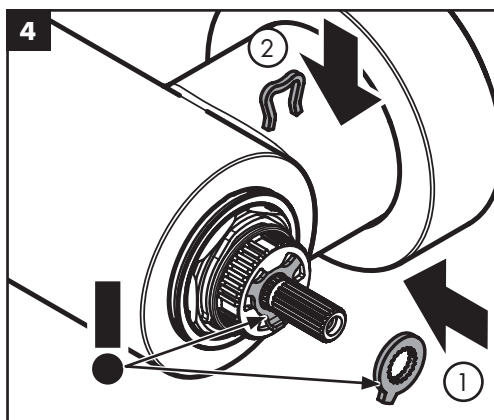
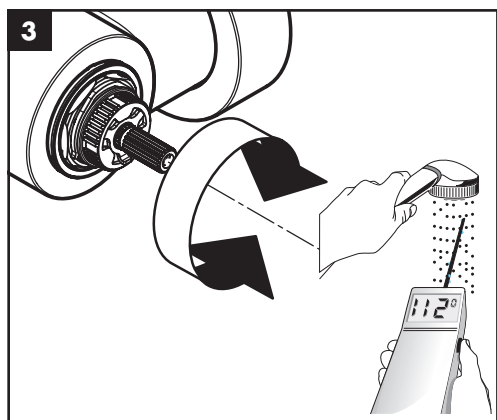
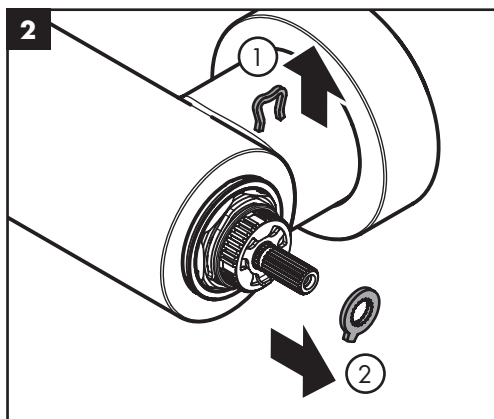
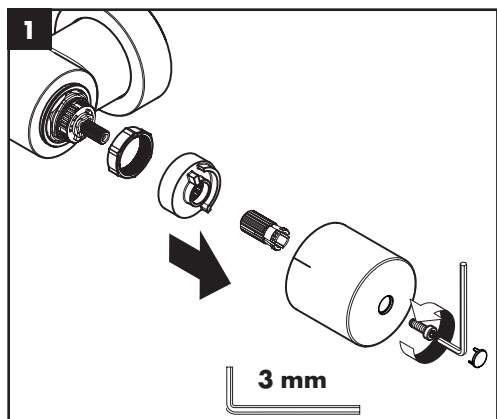
Conecte este extremo a la ducha de mano.

Apoye la ducha de mano en el soporte.

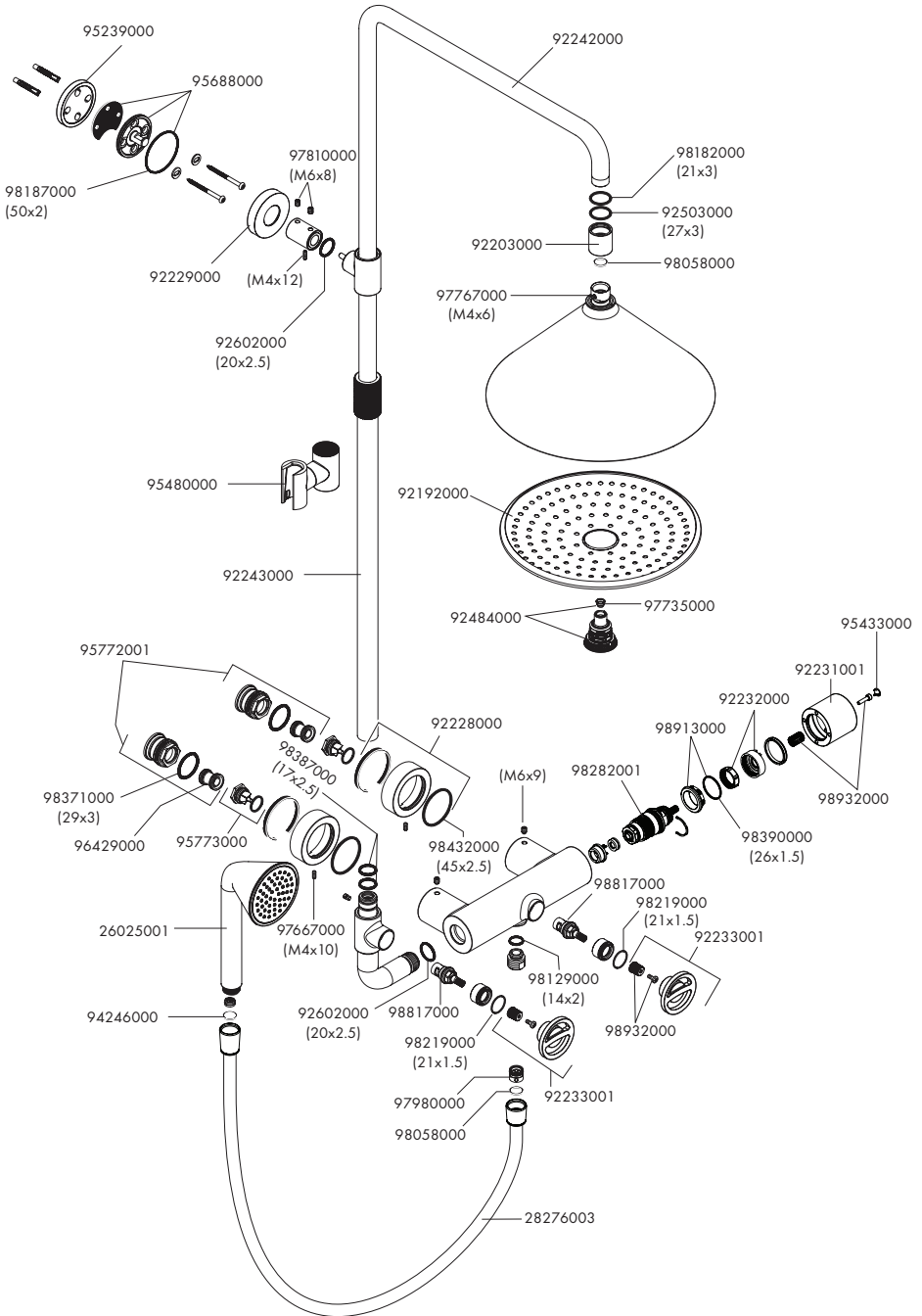
Justify the handle / Réglez la poignée / Ajuste el mando



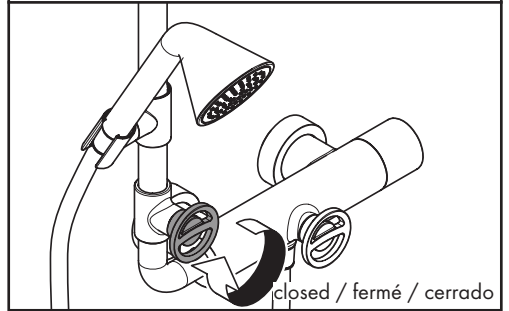
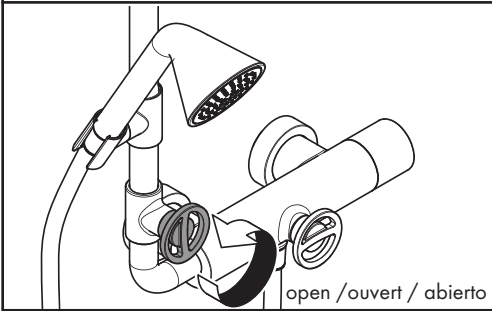
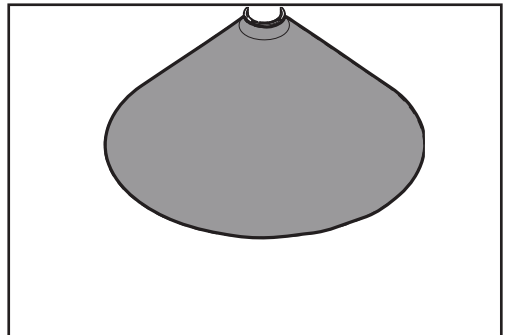
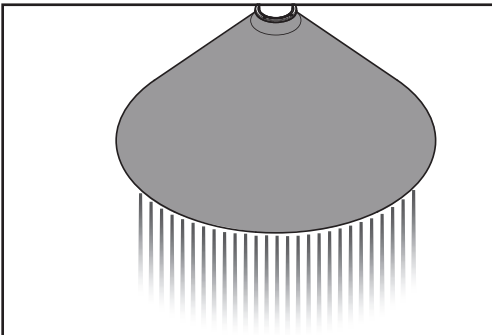
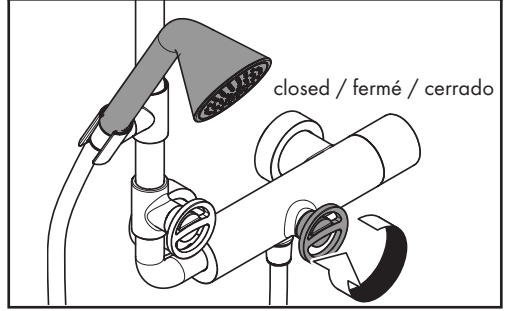
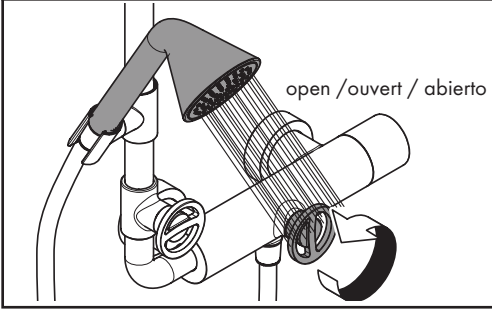
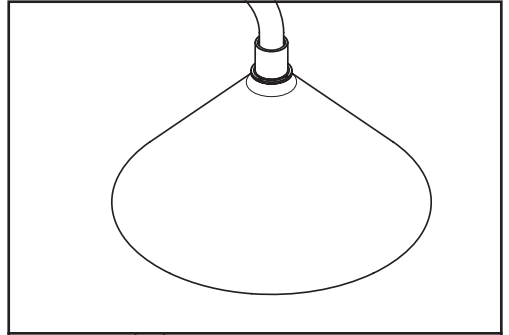
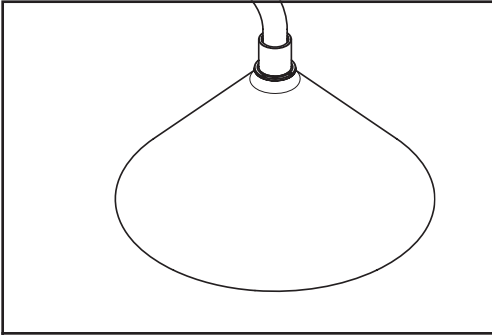
Set the high temperature limit stop / Réglage de la butée limite d'eau chaude / Ajuste el tope de límite de alta temperatura

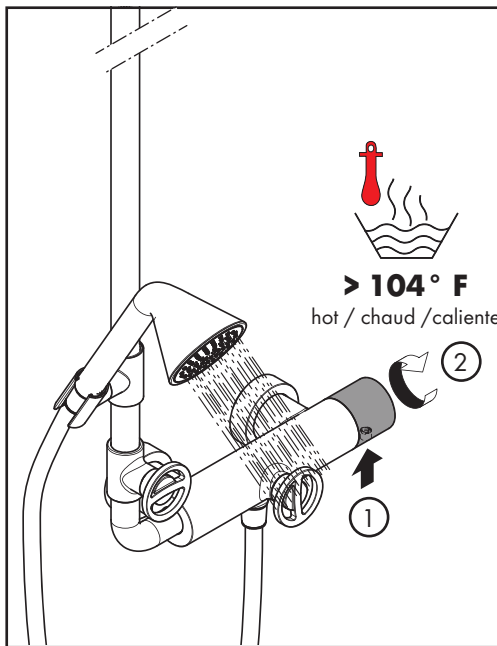
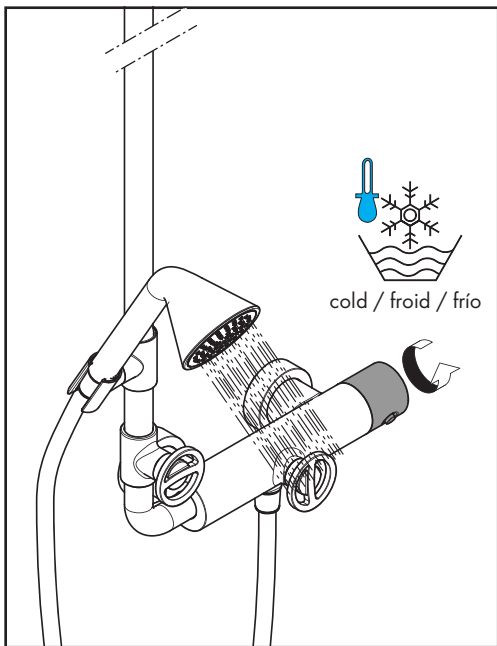


Replacement Parts / Pièces détachées / Repuestos



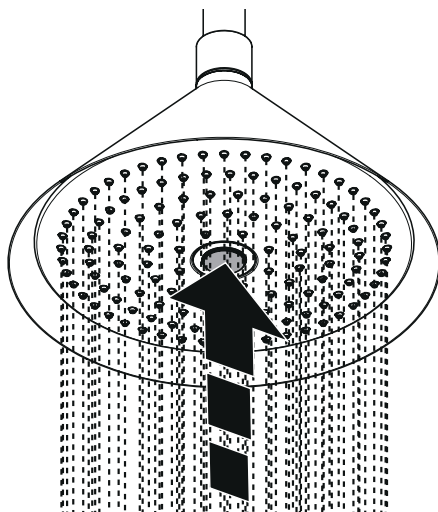
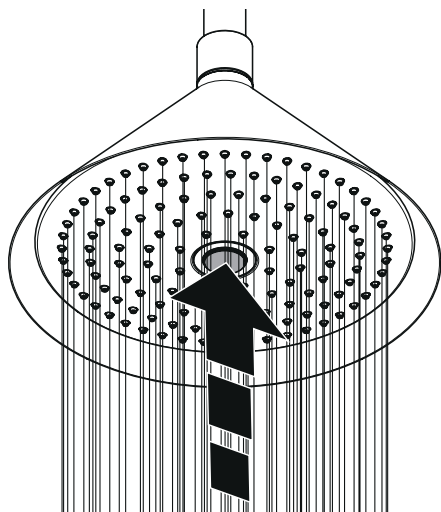
User Instructions / Instructions de service / Manejo

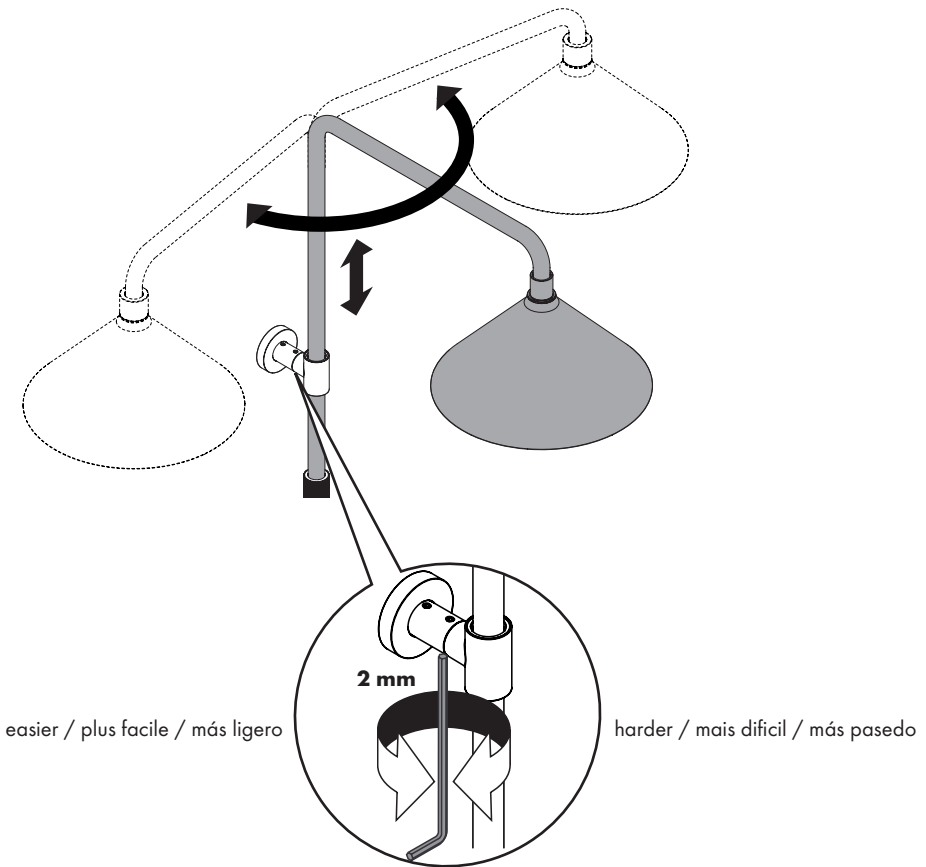
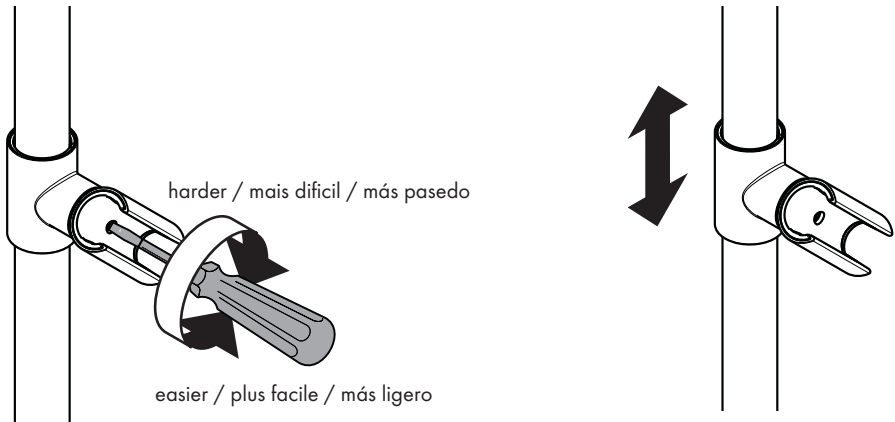


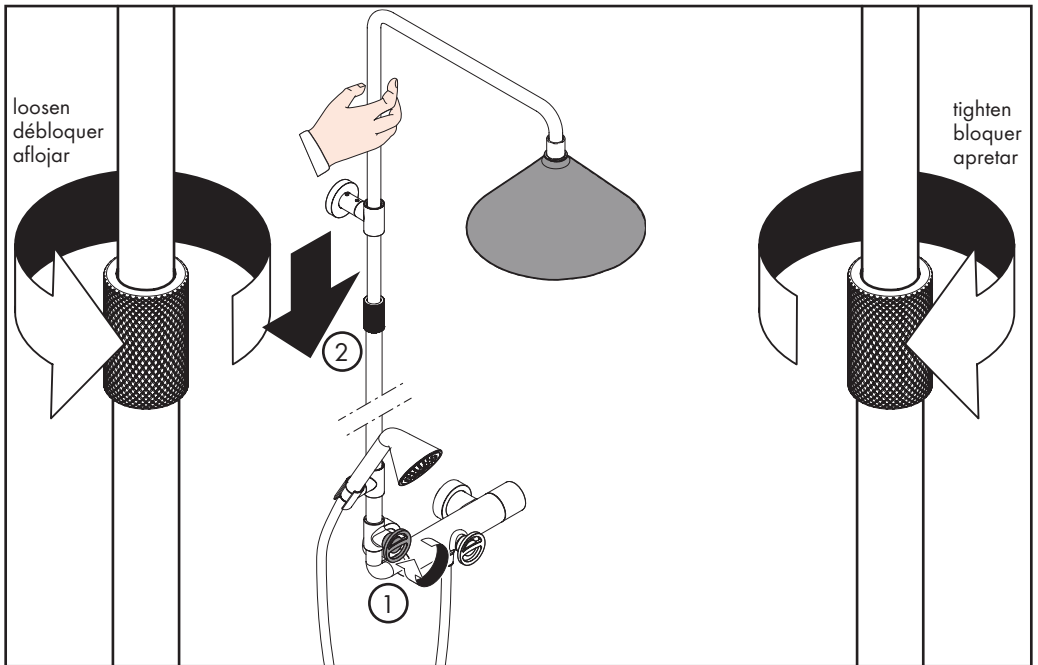
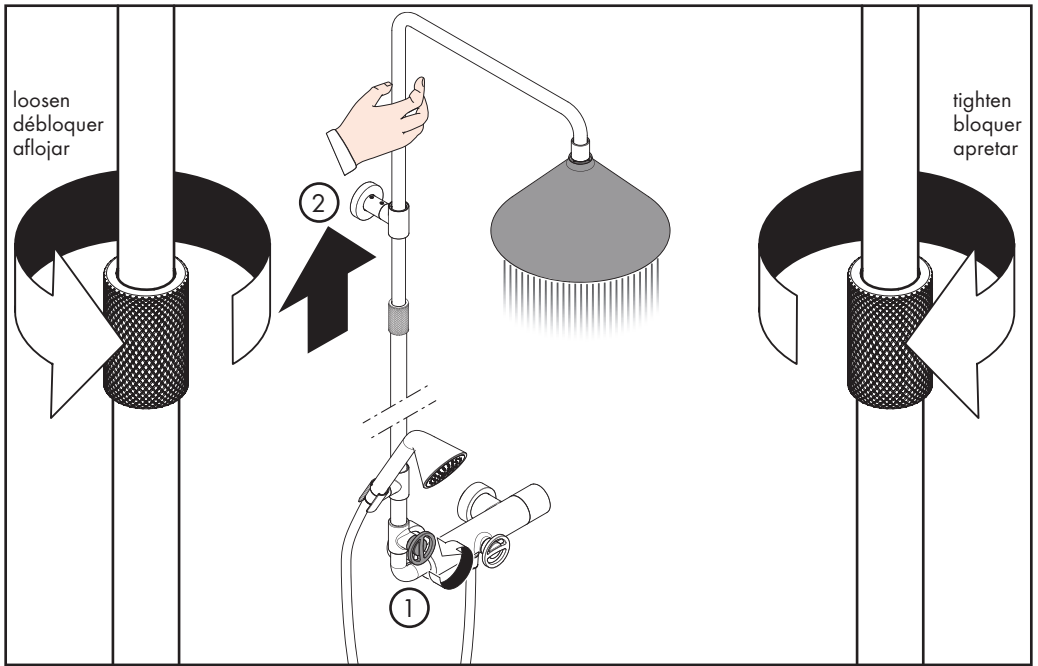


Rain

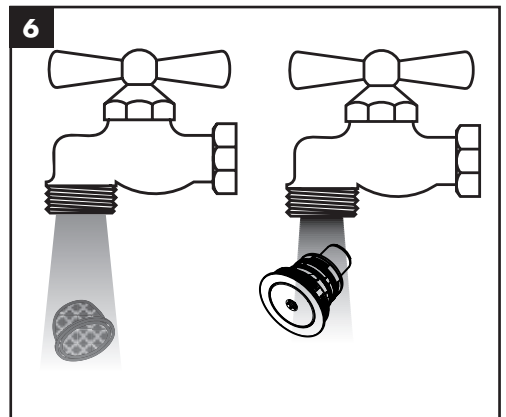
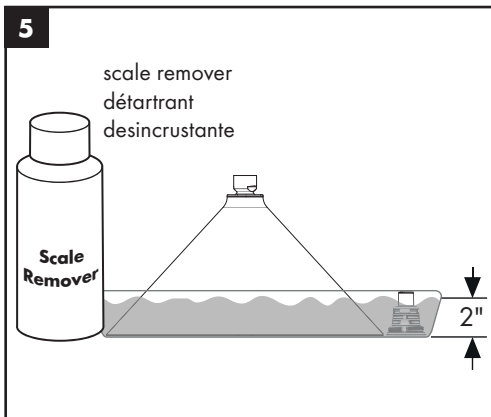
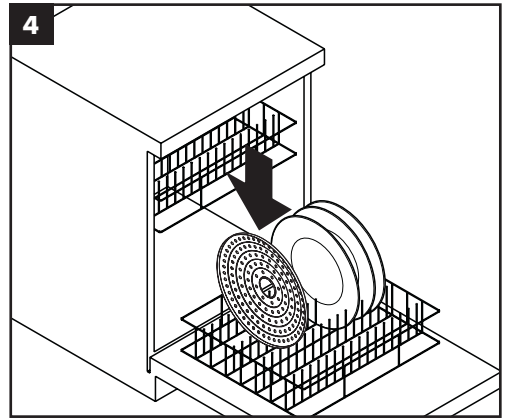
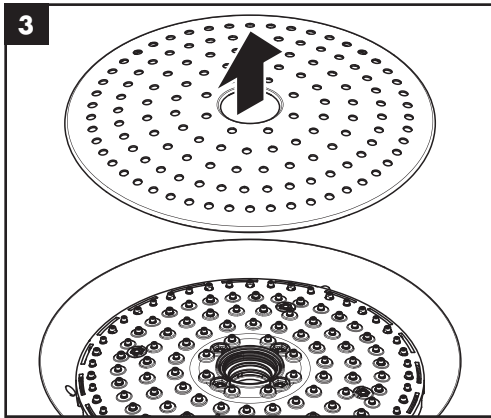
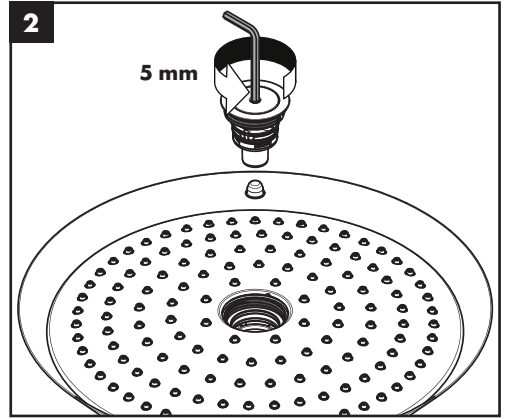
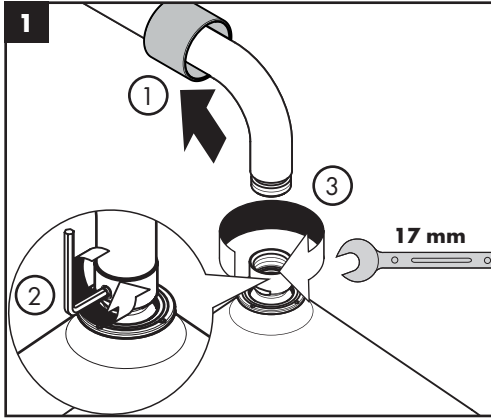
RainAir

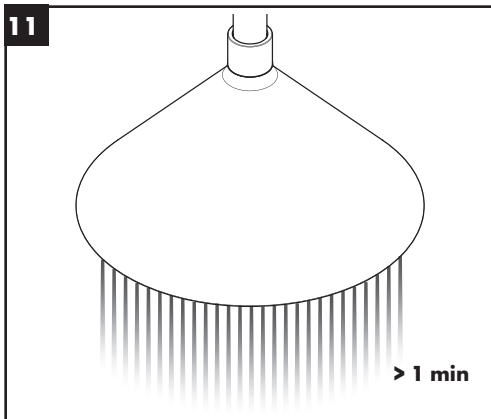
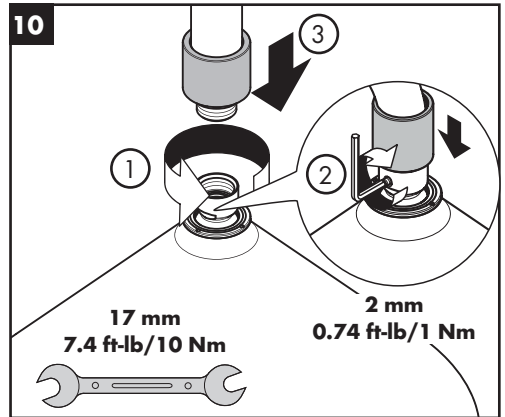
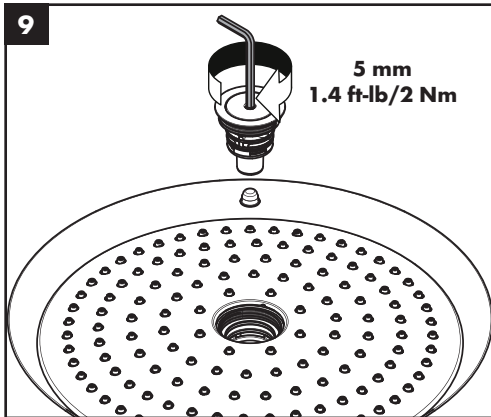
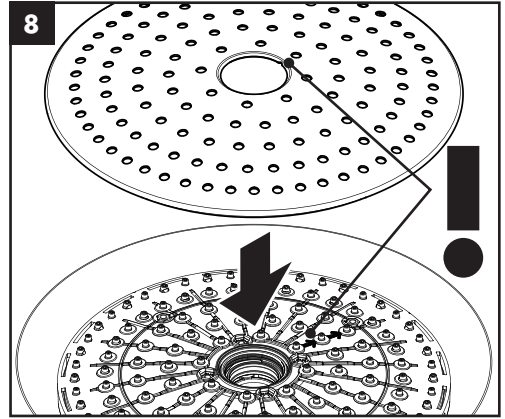
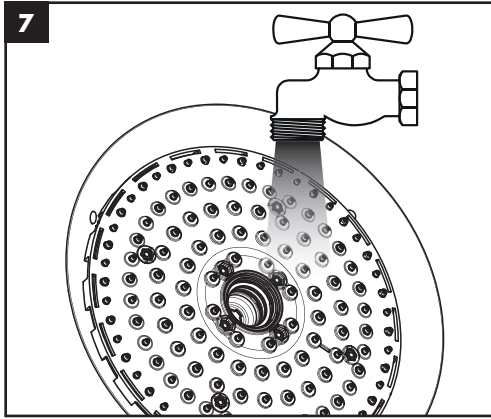


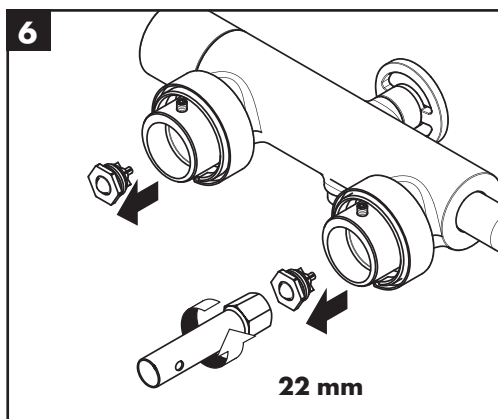
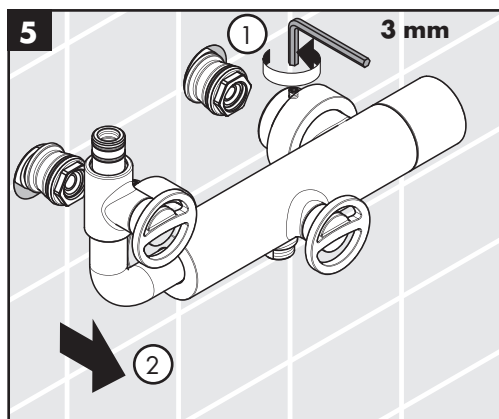
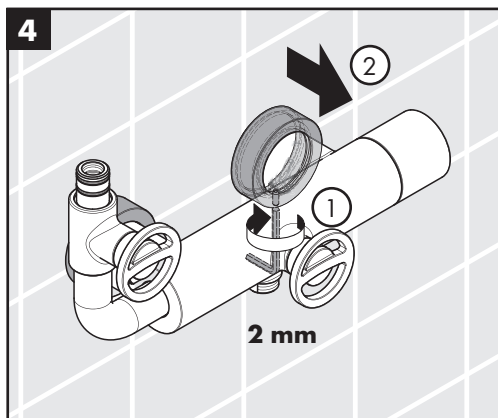
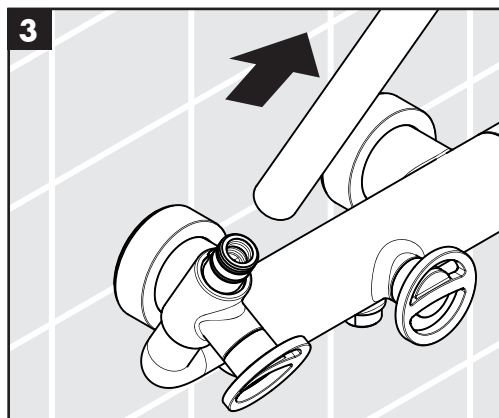
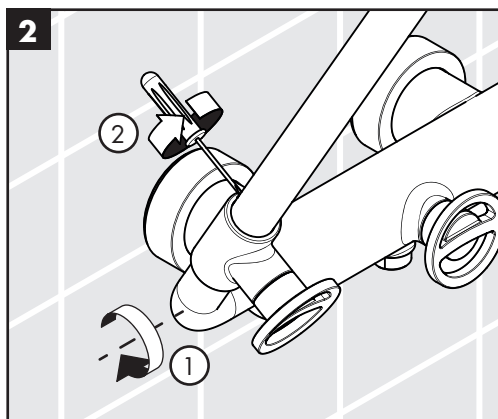
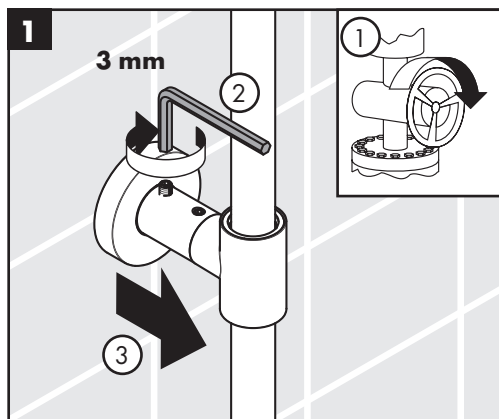


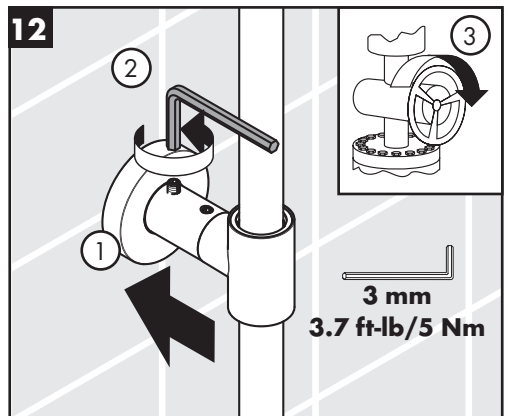
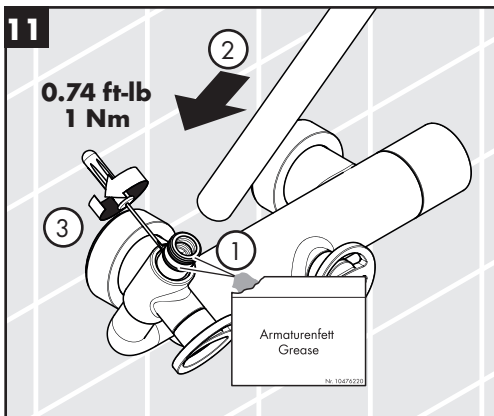
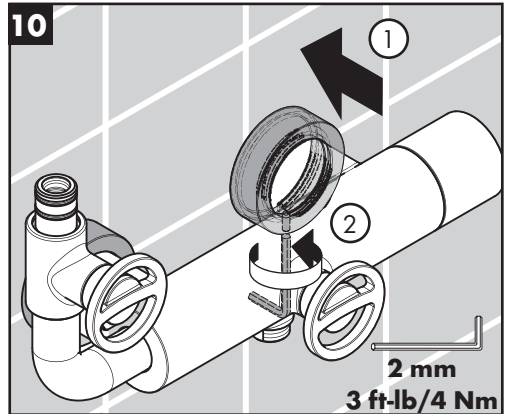
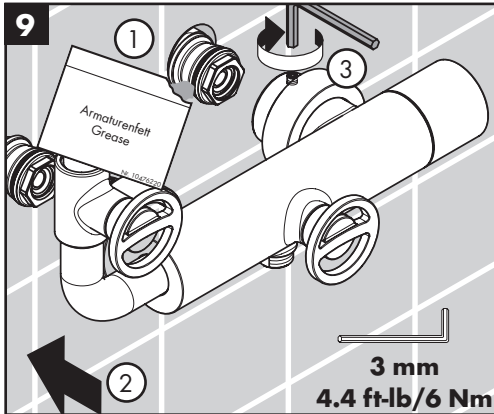
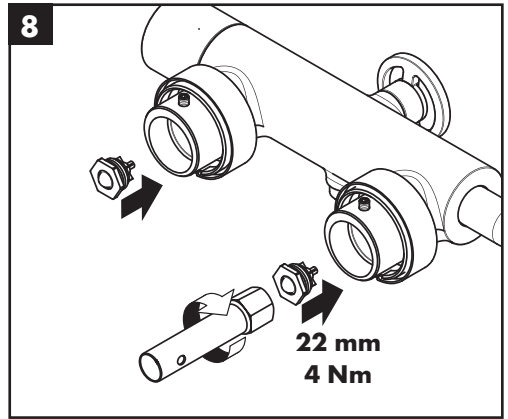
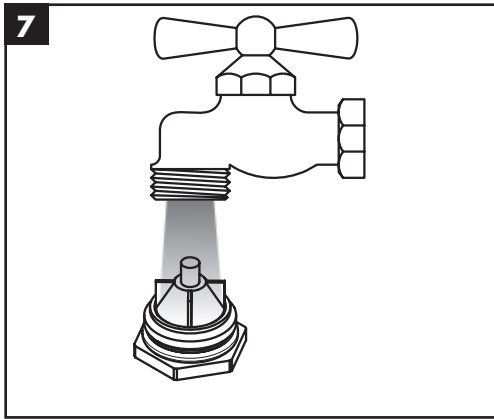


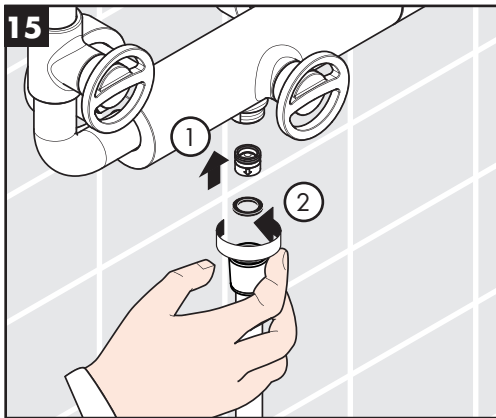
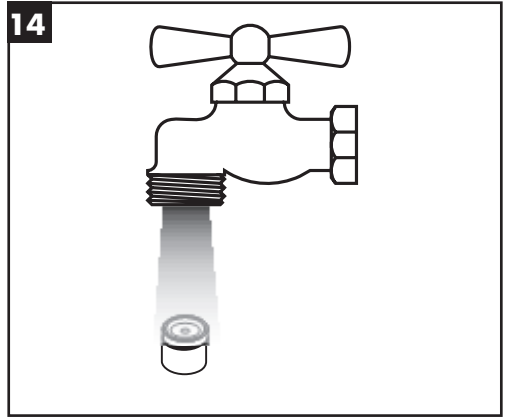
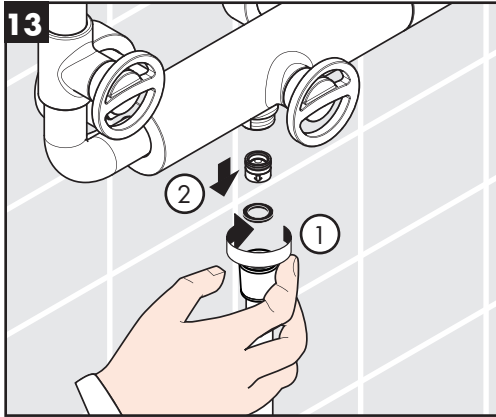
Cleaning / Nettoyage / Limpeza











Cleaning Recommendation for Hansgrohe Products

Modern bathroom faucets, kitchen faucets and shower products are made from different materials to comply with the needs of the market with regard to design and functionality. To avoid damage to the product, it is necessary to take proper care of it.

For best results:

- Prevent the buildup of mineral scale and /or soap residue by cleaning your Hansgrohe product(s) when needed.
- Select a cleaning agent specifically intended for the type of product.
- **Do not** use these types of cleaners as they will cause damage to your Hansgrohe product:
 - ✗ Any cleaning agent containing hydrochloric acid, formic acid, lye, or acetic acid.
 - ✗ Abrasive cleaning powders, pads, or brushes.
 - ✗ Steam cleaners.
 - ✗ "No rinse" cleaning agents.
- **Always** follow the instructions provided by the manufacturer of the cleaning agent.
- **Do not** mix cleaning agents, unless directed by the manufacturer.
- **Do not** spray cleaners directly onto the product as drops could enter openings and gaps and cause damage. When using spray cleaners, spray the cleaner onto a soft cloth or sponge.
- **Always** rinse your Hansgrohe product thoroughly with clear water and polish dry with a soft cloth after cleaning.

Important

- Residue from soaps, shampoos, hair dye, and other toiletries and cosmetics can cause damage. Rinse the product with clean water after each use.
- Residue from basin/tub/tile cleaner can cause damage to faucets and fittings. Immediately rinse any overspray from the Hansgrohe product.
- Do not store any cleaning agents under your Hansgrohe product, such as in a vanity unit, as the fumes may damage the product.
- **Damage to the product caused by improper care or the use of improper cleaning agents is not covered by the warranty.**
- **If a component of the product is damaged, replace it, as there is risk of injury.**

Conseil de nettoyage pour les produits Hansgrohe

Les robinets pour les salles de bains et les cuisines modernes ainsi que les produits récents pour les douches se composent de matériaux différents afin de satisfaire aux besoins du marché en termes de conception et de fonctionnalité. Afin d'éviter d'endommager le produit, il est nécessaire d'en prendre soin.

Pour de meilleurs résultats :

- Empêchez l'accumulation de tarte et/ou de résidu de savon en nettoyant votre produit Hansgrohe lorsque c'est nécessaire.
- Sélectionnez un produit de nettoyage spécifiquement prévu pour ce type de produit.
- **N'utilisez pas** ces types de nettoyeurs car ils peuvent endommager votre produit Hansgrohe :
 - ✗ Tout produit de nettoyage contenant de l'acide chlorhydrique, de l'acide formique, de la potasse ou de l'acide acétique.
 - ✗ Les poudres de nettoyage, les tampons ou les brosses abrasives.
 - ✗ Les nettoyeurs à vapeur.
 - ✗ Les produits de nettoyage « sans rinçage ».
- **Ne mélangez pas** les produits de nettoyage, à moins que cela soit indiqué par le fabricant.

-
- **Ne pulvérisez pas** los nettoyants directement sur le produit car des gouttes pourraient entrer dans les ouvertures et les fentes et causer des dommages. Lorsque vous utilisez des nettoyants par pulvérisation, pulvérisez le nettoyant sur un chiffon ou une éponge douce.

Important

- Les residus de produits pour le corps comme les savons liquides, shampoings, gels de douche, teintures pour cheveux, parfums, apres-rasage et vernis a ongles peuvent causer des deteriorations. Rincez le produit avec de l'eau propre après chaque utilisation.
- Le résidu provenant des nettoyants pour cuvette/baignoire/carrelage peut endommager les robinets et les raccords de tuyauterie. Rincez immédiatement toute surpulvérisation sur le produit Hansgrohe.
- De meme, il est interdit de stocker des detergents ou des produits chimiques sous les produits, par ex. dans un meuble sous lavabo, car les vapeurs qui s'en degagent risquent d'abimer les produits.
- **Les dommages au produit causés par un mauvais entretien ou par l'utilisation de produits de nettoyage inadéquats ne sont pas couverts par la garantie.**
- **Si un composant du produit est endommagé, remplacez-le, car il existe un risque de blessure.**

Recomendación de limpieza para los productos de Hansgrohe

Hoy en día, las griferías de baño y de cocina así como duchas modernas se componen de materiales muy distintos para satisfacer las exigencias del mercado respecto al diseño y la funcionalidad. Para evitar daños y reclamaciones hay que tener en cuenta ciertos aspectos tanto en el uso como en su limpieza.

Para obtener mejores resultados:

- Evite la acumulación de restos de jabón o sarro limpiando el producto Hansgrohe cuando sea necesario.
- Seleccione un agente de limpieza diseñado específicamente para el tipo de producto.
- **No** use estos tipos de limpiadores, ya que causarán daño a su producto Hansgrohe:
 - ✘ Agentes limpiadores que contengan ácido clorhídrico, fórmico, acético o lejía.
 - ✘ Polvos, paños o cepillos de limpieza abrasivos.
 - ✘ Limpiadores a vapor
 - ✘ Agentes de limpieza "sin enjuague".
- **Siempre** siga las instrucciones provistas por el fabricante del agente de limpieza.
- **No** mezcle los agentes de limpieza, a menos que esté indicado por el fabricante.
- **No** rocíe limpiadores directamente sobre el producto, ya que podrían caer gotas sobre las aberturas y espacios y causar daños. Cuando use limpiadores en spray, rocíe el limpiador sobre un paño suave o esponja.
- **Siempre** enjuague su producto Hansgrohe con agua limpia y séquelo y lístrelolo con un paño suave después de la limpieza.

Importante

- Los residuos de productos de aseo como jabon liquido, champus, gel de ducha, tintes de pelo, perfumes, lociones de afeitado y esmalte de unas pueden danar tambien los materiales. Enjuague el producto con agua limpia después de cada uso.
- Los residuos de limpiadores para lavatorios, bañeras o azulejos pueden causar daño a los grifos y accesorios. Enjuague inmediatamente cualquier derrame que haya sobre el producto de Hansgrohe.
- Tampoco pueden generarse depositos de productos de limpieza o quimicos debajo de los productos, p. ej. En un armario de lavabo. De lo contrario, los vapores generados pueden danar los productos.
- **Los daños que resulten de un cuidado inadecuado o uso de agentes de limpieza inadecuados no están cubiertos por la garantía.**
- **Si se daña un componente del producto, reemplázelo, ya que existe riesgo de lesión.**

Limited Consumer Warranty

This product has been manufactured and tested to the highest quality standards by Hansgrohe, Inc. ("Hansgrohe"). This warranty is limited to Hansgrohe products that are purchased by a consumer in the United States or Canada after March 1, 1996, and installed in either the United States or in Canada.

WHO IS COVERED BY THE WARRANTY

This warranty extends to the original purchaser only. This warranty is non-transferable.

WHAT IS COVERED BY THE WARRANTY

The warranty covers only your Hansgrohe manufactured product. Hansgrohe warrants this product against defects in material or workmanship as follows:

Hansgrohe will replace at no charge for parts only or, at its option, replace any product or part of the product that proves defective because of improper workmanship and/or material, under normal installation, use, service and maintenance. If Hansgrohe is unable to provide a replacement and repair is not practical or cannot be made in timely fashion, Hansgrohe may elect to refund the purchase price in exchange for the return of the product.

LENGTH OF WARRANTY

Replacement or repaired parts of products will be covered for the term of this warranty, as stated in the following two sentences. If you are a consumer who purchased the product for use primarily for personal, family or household purposes, this warranty extends for as long as you own the product and the home in which the product is originally installed. If you purchased the product for use primarily for any other purpose, including, without limitation, a commercial purpose, this warranty extends only (i) for 1 year, with respect to Hansgrohe & Commercial products, and (ii) for 5 years, with respect to Axor products.

THIS WARRANTY DOES NOT COVER, AND HANSGROHE WILL NOT PAY FOR:

- A. Conditions, malfunctions or damage not resulting from defects in material or workmanship.
- B. Conditions, malfunctions or damage resulting from
 - (1) normal wear and tear, improper installation, improper maintenance, misuse, abuse, negligence, accident or alteration;
 - (2) the use of abrasive or caustic cleaning agents or "no-rinse" cleaning products, or the use of the product in any manner contrary to the product instructions; or
 - (3) conditions in the home such as excessive water pressure or corrosion.
- C. Labor and other expenses for disconnection, deinstallation, or return of the product for warranty service (including but not limited to proper packaging and shipping costs), or for installation or reinstallation of the product.
- D. Accessories, connected materials and products, or related products not manufactured by Hansgrohe.
- E. Any Hansgrohe or Axor product sold for display purposes.
- F. Hansgrohe Water Filtration System is subject to a 1-year limited warranty. Warranty does not include replacement filters.

TO OBTAIN WARRANTY PARTS OR INFORMATION

Contact your Hansgrohe retailer, or contact Technical Service at:

Hansgrohe, Inc.
1492 Bluegrass Lakes Parkway
Alpharetta, GA 30004
Toll-free 800-334-0455

In requesting warranty service, you will need to provide:

1. The sales receipt or other evidence of the date and place of purchase.
2. A description of the problem.
3. Delivery of the product or the defective part, postage prepaid and carefully packed and insured, to:

Hansgrohe, Inc.
1492 Bluegrass Lakes Parkway
Alpharetta, GA 30004
Toll-free 800-334-0455

When warranty service is completed, any repaired or replacement product or part will be returned to you postage prepaid.

Exclusions and Limitations

REPAIR OR REPLACEMENT (OR, IN LIMITED CIRCUMSTANCES, REFUND OF THE PURCHASE PRICE) AS PROVIDED UNDER THIS WARRANTY IS THE EXCLUSIVE REMEDY OF THE PURCHASER. HANSGROHE NEITHER ASSUMES NOR AUTHORIZES ANY PERSON TO CREATE FOR IT ANY OTHER OBLIGATION OR LIABILITY IN CONNECTION WITH THIS PRODUCT.

HANSGROHE SHALL NOT BE LIABLE TO PURCHASER OR ANY OTHER PERSON FOR ANY INCIDENTAL, SPECIAL OR CONSEQUENTIAL DAMAGES, ARISING OUT OF BREACH OF THIS WARRANTY OR ANY IMPLIED WARRANTY (INCLUDING BUT NOT LIMITED TO ANY IMPLIED WARRANTY OF MERCHANTABILITY).

Some States do not allow the exclusion or limitation of incidental or consequential damages, so the above limitation or exclusion may not apply to you. This warranty gives you specific legal rights, and you may also have other rights that vary from state to state.

TO THE EXTENT PERMITTED BY LAW, ANY IMPLIED WARRANTIES OF MERCHANTABILITY AND FITNESS FOR A PARTICULAR PURPOSE, ARE LIMITED TO THE DURATION OF THE EXPRESS WARRANTY.

Some states do not allow limitations on how long an implied warranty may last, so the above limitations may not apply to you.

You may be required by law to give us a reasonable opportunity to correct or cure any failure to comply before you can bring any action in court against us under the Magnuson-Moss Warranty Act.

PRODUCT INSTRUCTIONS AND QUESTIONS

Upon purchase or prior to installation, please carefully inspect your Hansgrohe product for any damage or visible defect. Prior to installing, always carefully study the enclosed instructions on the proper installation and the care and maintenance of this product. If you have questions at any time about the use, installation or performance of your Hansgrohe product, or this warranty, please write us or call us toll-free at 800-334-0455.

hansgrohe

Hansgrohe, Inc. • 1490 Bluegrass Lakes Parkway • Alpharetta, GA 30004
Tel. 800-334-0455 • Fax 770-889-1783

www.hansgrohe-usa.com