

MADISON 13-1517A-W-LP



SQUARE VESSEL SINK



PRODUCT FEATURES:

- Fine fireclay
- Avenue white
- Prim Rim profile
- Micropolish Glaze
- Template included



OVERALL DIMENSIONS:

- 15 $\frac{3}{4}$ " (W) x 15 $\frac{3}{4}$ " (D) x 6" (H)
- 400mm (W) x 400mm (D) x 150mm (H)



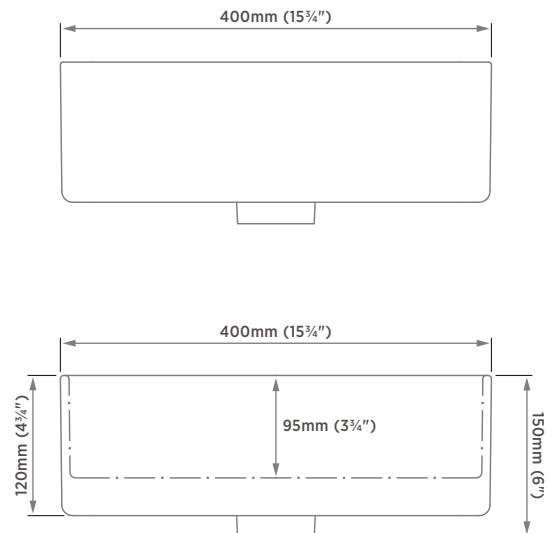
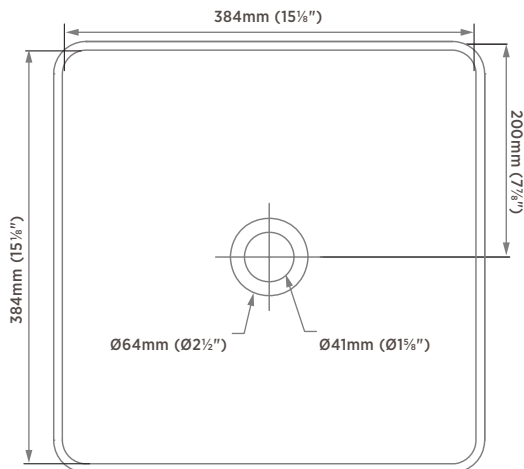
COMPLIANCE CERTIFICATIONS:

- Meets or exceeds the following:
IAPMO cUPC
ASME A112.19.2 / CSA B45.1



SHIPPING:

- Cube: 1.52 GW: 20.86 lbs



MADISON 13-1517A-W-LP



LAVABO VASQUE CARRÉ



CARACTÉRISTIQUES:

- Argile réfractaire
- Blanc Avenue
- Profil "Prim Rim"
- Vernis "Micropolish Glaze"
- Gabarit compris



DIMENSIONS GLOBALES:

- 15 $\frac{3}{4}$ po (W) x 15 $\frac{3}{4}$ po (D) x 6 po (H)
- 400mm (W) x 400mm (D) x 150mm (H)



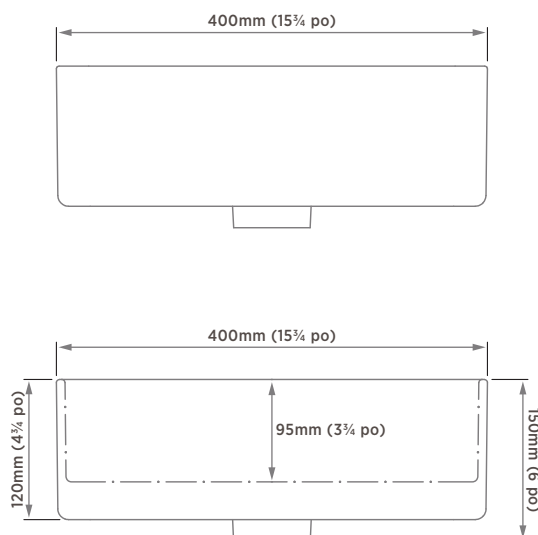
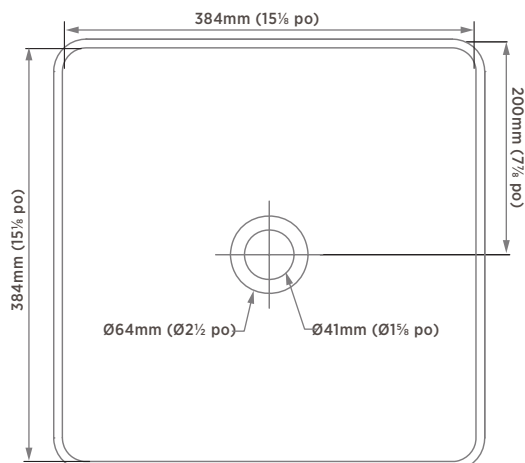
CERTIFICATIONS ET CONFORMITÉ:

- Satisfait aux normes suivantes ou les dépasse:
- cUPC de l'IAPMO
- ASME A112.19.2 / CSA B45.1



EXPÉDITION:

- Cube: 1.52
- GW: 20.86 lbs



avenue

01.20

5970 Chedworth Way
Unit B, Mississauga
Ontario, Canada
L5R 4G5

www.avenuecanada.com

REMARQUE: Les dimensions des appareils sanitaires sont nominales et peuvent varier à l'intérieur des limites de tolérance établies par la norme ASME A112.19.2. Ces mesures peuvent faire l'objet de modifications ou d'une annulation. Le fabricant n'assume aucune responsabilité en cas d'utilisation de documents périmés ou annulés.