

BECAUSE *JUST ADD WATER* IS PRETTY MUCH THE INSTRUCTIONS FOR A WONDERFUL LIFE.

Thank you for buying an American Standard faucet.

We're so grateful you did, and you will be too. Because faucets don't just bring us water—they're called upon to clean up brownie pans, luxuriated under by sleepy not-morning-people, and spit on by teeth-brushing kids. How do we know? Just like you, we've lived with that same beautiful chaos called life for almost 150 years. We believe that while every home should appreciate in value, we never forget the sentimental value that grows from enjoying life in the heart of home—your kitchen and bath. That's why we love your stories and ideas; they help us innovate with products that make your life easier.

Or, visit americanstandard-us.com/bathroom/sink-faucets to watch video, view/download installation manuals or learn more about your product.

Have a question or need help on install?

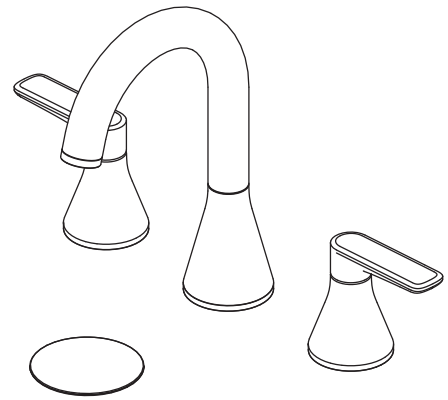
For questions or help on installation call us at **855-815-0004**.

M985153 EN (10/22)

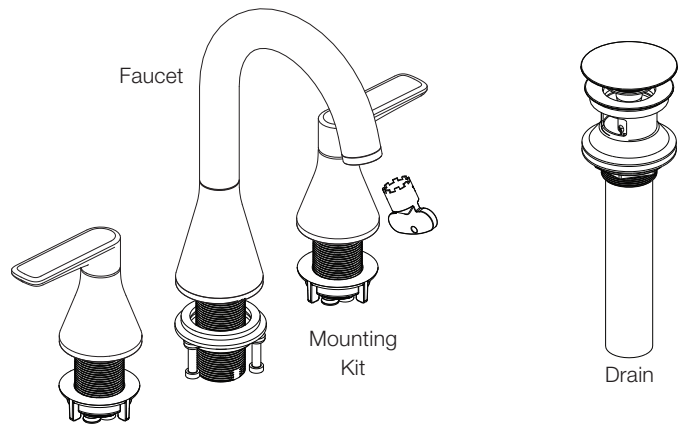
American Standard

OWNERS MANUAL

Aspirations™ Widespread Lavatory
Faucet
7061801



INSIDE THE BOX



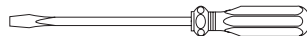
RECOMMENDED TOOLS

Installation steps will indicate which tools should be used with associated letter



Phillips
Screwdriver

A



Flat Blade
Screwdriver

B



Channel
Locks

C



Adjustable
Wrench

D

Image shown may vary from product purchased.

American Standard

INSTALLATION INSTRUCTIONS

1

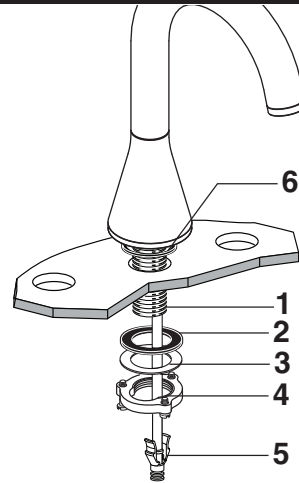
INSTALL SPOUT



Turn off hot and cold water supplies before beginning.

- Make certain the SEAL (6) is properly seated in recess of faucet body.
- Insert SPOUT SHANK (1) through the deck.
- Assemble RUBBER WASHER (2), BRASS WASHER (3), and threaded LOCKNUT (4) onto SHANK (1) from underside of sink or mounting surface. Hand tighten LOCKNUT (4).
- Use a screwdriver to tighten SCREWS (5) on LOCKNUT (4). Work your way around LOCKNUT (4), tightening the screws slightly each time until all are snug to ensure even pressure.

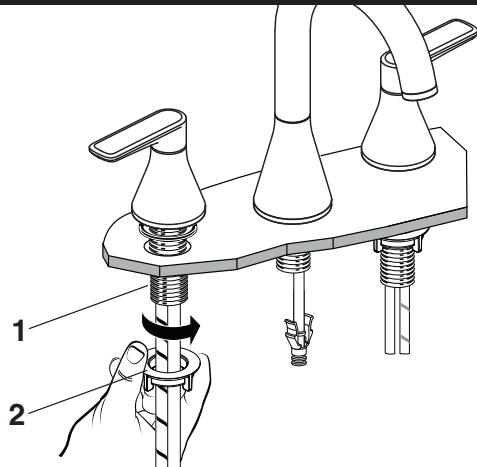
Note: Deck Hole diameter must be 1-1/4" minimum.



2

INSTALL VALVE BODIES

- Insert HANDLE SHANK (1) through the deck.
- Thread MOUNTING NUT (2) on to SHANK (1).

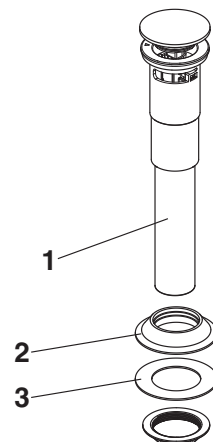


3

INSTALL DRAINS

- Insert DRAIN SHANK (1) through the sink basin.
- Slide RUBBER GASKET (2) and WASHER (3) on to DRAIN SHANK (1) from below the sink basin.
- Thread MOUNTING NUT (4) on to DRAIN SHANK (1) from below the sink basin and hand tighten.

Note: To operate the drain, push down on the top to toggle it open or closed.



American Standard

4

MAKE WATER SUPPLIES & WASTE CONNECTIONS

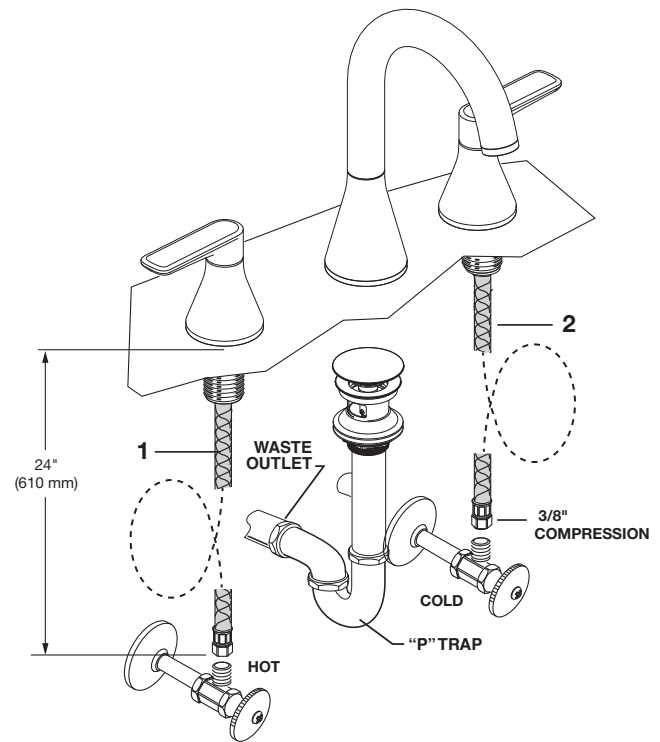
- Connect FLEXIBLE SUPPLIES (1, 2) directly to wall supplies.
Connection on fitting supplies are 3/8" (10 mm) compression.
Connect left SUPPLY (1) to Hot and right supply to COLD (2) wall supply.

Note: Faucet supplies are 24" (610 mm) long from faucet base.

Note: If additional supply length is required, installer must purchase additional parts separately.

Important: If SUPPLY HOSES (1, 2) are too long, loop as illustrated to avoid kinking.

- Connect 1-1/4" O.D. (32 mm) tailpiece on PUSH DRAIN to waste outlet.

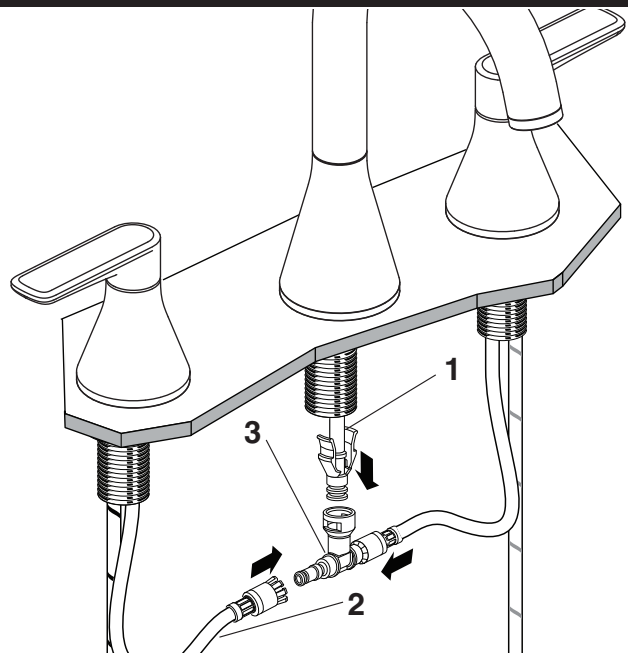


D

5

MAKE FAUCET HOSE CONNECTIONS

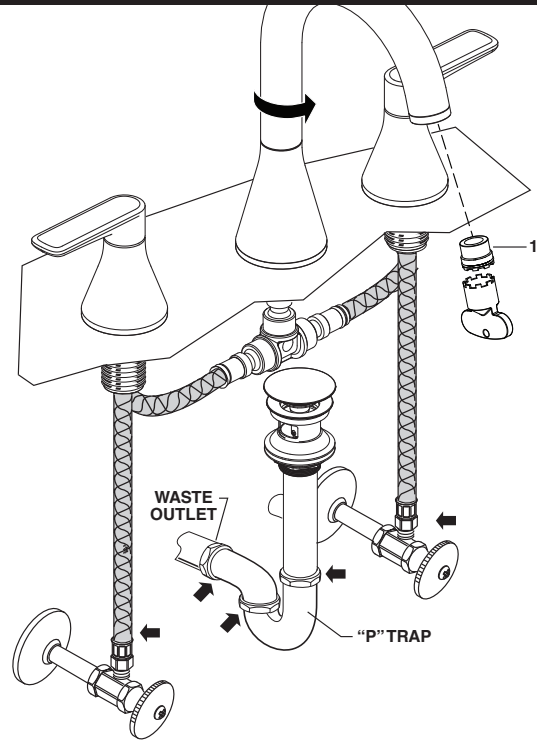
- Push T-CONNECTOR (3) on to BRACKET (1) connection is secured with a audible click.
- Push SIDE VALVE HOSE (2) on to T-CONNECTOR (3) and slide the hose locking collar towards the T-CONNECTOR (3) to secure the connection. Repeat this for both side valve hoses.



6

TEST INSTALLED FITTING FOR LEAKS

- Remove AERATOR (1) with supplied aerator key. With handles in OFF position, turn on water supplies and check all connections for leaks.
- Operate both handles to flush water lines thoroughly.
- Rotate spout from left to right and check for leaks.



7

SERVICE

- Aerator may accumulate dirt and debris causing reduce flow. Unthread the aerator with supplied aerator key and flush the water lines. Clean and reinstall the aerator.
- To remove the drain stopper for cleaning, rotate counterclockwise and lift up.

8

SERVICE

Change Direction of the Handle

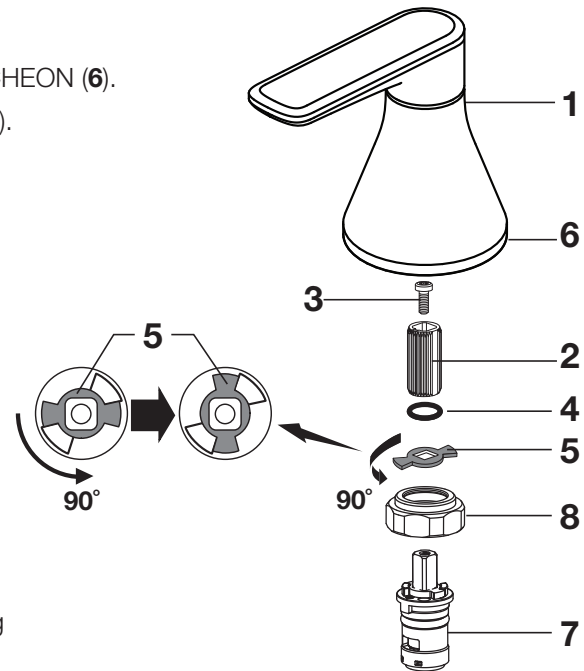
- Turn valves to OFF position.
- Turn off water supplies.
- Pull HANDLE (1) "UP" firmly to release from ESCUTCHEON (6).
- Remove SCREW (3) and pull off PLASTIC INSERT (2).
- Remove CARTRIDGE NUT (8).
- Remove RETAINING O-RING (4).
- Lift and turn STOP WASHER (5) 90°.
- Replace RETAINING O-RING (4).
- Re-install HANDLE ASSEMBLY.

To Change Cartridge:

- Remove HANDLE (1), ADAPTER (2), SCREW (3) and CARTRIDGE NUT (8) via steps above.
- Remove cartridge by pulling upward on stem.

Aerator Clean Out

- AERATOR may accumulate dirt causing distorted and reduced water flow. Remove AERATOR by using the edge of a coin and rinse to clear any debris.
- If spout drips, operate handles several times from OFF to ON position. Do not force - handles turn only 90°.



9

CARE INSTRUCTIONS

DO: SIMPLY RINSE THE PRODUCT CLEAN WITH CLEAR WATER. DRY WITH A SOFT COTTON FLANNEL CLOTH.

DO NOT: DO NOT CLEAN THE PRODUCT WITH SOAPS, ACID, POLISH, ABRASIVES, HARSH CLEANERS, OR A CLOTH WITH A COARSE SURFACE.

WARRANTY

FAUCET LIMITED LIFETIME FUNCTION AND FINISH WARRANTY

FOR RESIDENTIAL INSTALLATIONS: AS America, Inc. ("American Standard®") warrants this product to be free from defects in materials or workmanship for as long as the original consumer purchaser owns this product. Proof of purchase (original sales receipt) from the original consumer purchaser must be made available to American Standard for all warranty claims. This warranty is non-transferable. It does not apply in the event of product damage due to the use of other than genuine American Standard replacement parts, installation error, abuse, misuse or improper care and maintenance (whether performed by a plumber, contractor, service provider or member of the purchaser's household). The warranty excludes damage due to aggressive air or water conditions, or harsh or abrasive cleaners and/or materials.

FOR COMMERCIAL INSTALLATIONS: For all industrial, commercial and business usage the warranty period is five years, from date of purchase and except for duration, all other aforementioned warranty terms apply. For both Residential and Commercial warranties, batteries are not included in the warranty.

FOR ELECTRONIC FAUCETS, VALVES AND CONTROLS: American Standard warrants its electronic faucets, valves and controls to be free from manufacturing defects in material and workmanship under normal use for five (5) years from the date of purchase by or for the original consumer owner. American Standard will provide free of charge, at its sole option, replacement part(s) or product (or if no longer available, a comparable product) to replace those which have proven defective in materials or workmanship.

This warranty does not cover labor charges incurred and/or damage sustained in installation, repair or replacement, nor incidental or consequential damages. This warranty is effective for all faucets sold after March 1, 2018.

THIS WARRANTY IS EXCLUSIVELY IN LIEU OF ALL OTHER WARRANTIES, INCLUDING ANY IMPLIED WARRANTIES OF MERCHANTABILITY OR FITNESS FOR A PARTICULAR PURPOSE.

This warranty gives the original consumer purchaser of an American Standard faucet specific legal rights which may vary from state to state or from province to province. In some states or provinces the exclusion or limitation of incidental or consequential damages is not allowed, so those exclusions may not apply to you.

UNITED STATES

American Standard Brands
30 Knightsbridge Road, Suite 301
Piscataway, NJ 08854
Attention: Director of Customer Care
For residents of the United States,
warrantyinformation may also be obtained
by calling the following toll free number:
(800) 442-1902
www.americanstandard.com

CANADA

LIXIL Canada, Inc.
5900 Avebury Rd.
Mississauga, Ontario
Canada L5R 3M3
Toll Free: (800) 387-0369
www.americanstandard.ca

MEXICO

American Standard B&K Mexico
S. de R.L. de C.V.
Via Morelos #330
Col. Santa Clara
Ecatepec 55540 Edo. Mexico
Toll Free: 01-800-839-1200
www.americanstandard.com.mx

PLEASE COMPLETE AMERICAN STANDARD WARRANTY REGISTRATION PROCESS AND SAVE THIS WARRANTY INFORMATION

IMPORTANT: Registration of the faucet must be completed for this warranty to become effective. Your registration will make it easier to contact you in the event of a product recall.*

INSTRUCTIONS: Register your faucet at www.americanstandard.com. Please save your proof of purchase (sale receipt).

If you need assistance or do not have access to our website, please contact American Standard Customer Care at: (800) 442-1902. An American Standard representative will assist in completing the warranty registration.

*In California, your warranty rights remain intact even if you do not complete the registration process.

THIS WARRANTY IS NOT TRANSFERABLE FROM ORIGINAL CONSUMER PURCHASER.

American Standard

TELL US WHAT YOU THINK!

★ Please leave us a product review or story at **americanstandard.com/reviews**



Happy I purchased this faucet

08/22/2019 00:04:41 CDT American Standard [Kitchen Faucets](#) [Xavier SelectFlo Pull-Down Kitchen Faucet](#)

I enjoy the SelectFlo pull-down kitchen faucet with three spray patterns. It's a great fit, finish and overall quality has been excellent.

Register your warranty and sign up for an idea-filled newsletter at **americanstandard.com/warranty**.

Find installation videos at **youtube.com/americanstandard**.

SHARE YOUR NEW PRODUCT!

Tag us **@american_standard** on Instagram and show us how your new product looks.

WANT MORE INFO?

For questions or help call us at **855-815-0004**, or visit **americanstandard.com**

PARCE QU'AJOUTER SEULEMENT DE L'EAU EST PRATIQUEMENT LE SEUL REMÈDE POUR UNE VIE EXTRAORDINAIRE.

Merci d'avoir acheté un robinet American Standard.

Nous sommes si contents que vous l'ayez fait, vous le serez également. Parce que les robinets ne servent pas uniquement à nous fournir de l'eau, ils servent à nettoyer les moules à brownies, ils sont adorés par les lève-tard et ils reçoivent les éclaboussures des enfants qui se lavent les dents. Comment le savons-nous? Tout comme vous, nous vivons dans ce même désordre qu'est la vie depuis presque 150 ans. Comme toute maison doit être précieuse, nous n'oublions jamais la valeur sentimentale qui croît en profitant de la vie au cœur de la maison, votre cuisine et votre salle de bains. Voilà pourquoi nous aimons vos histoires et idées qui nous permettent d'innover dans des produits qui facilitent la vie.

Visitez également le site americanstandard-us.com/bathroom/sink-faucets pour regarder la vidéo, consulter ou télécharger les manuels d'installation ou en apprendre davantage sur votre produit.

Vous avez une question ou avez besoin d'aide pour l'installation?

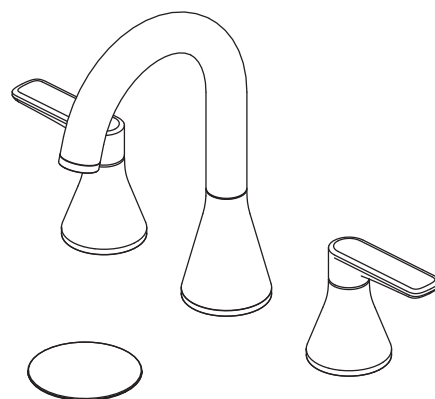
Pour toute question ou tout besoin d'aide pour l'installation, appelez-nous au **855-815-0004**.

MANUEL DU PROPRIÉTAIRE

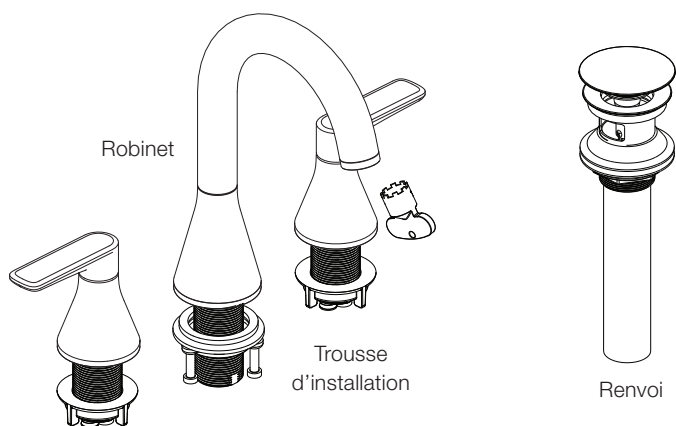
Robinet de lavabo espacé

Aspirations™

7061801



CONTENU DE LA BOÎTE



OUTILS RECOMMANDÉS

Les outils à utiliser seront indiqués par la lettre correspondante à chacune des étapes de l'installation.



Tournevis
Phillips

A



Tournevis à
tête plate

B



Pince
multiprise

C



Clé
ajustable

D

L'illustration peut être différente du produit acheté.

American Standard

INSTRUCTIONS D'INSTALLATION

1

INSTALLATION DU BEC

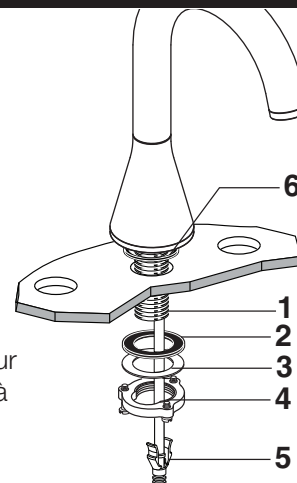


Fermer l'alimentation en eau chaude et froide avant de commencer.

Assurez-vous que le JOINT D'ÉTANCHÉITÉTE (6) est correctement positionné dans la cavité du corps du robinet.

- Insérer la TIGE DU BEC (1) dans le tablier.
- Monter la RONDELLE EN CAOUTCHOUC (2), la RONDELLE EN LAITON (3) et le CONTRE-ÉCROU fileté (4) sur la TIGE (1) sous le lavabo ou la surface de montage. Serrer le CONTRE-ÉCROU (4) à la main.
- À l'aide d'un tournevis, serrer les VIS (5) sur le CONTRE-ÉCROU (4). Visser autour du CONTRE-ÉCROU (4) en serrant les vis un peu plus à chaque passage jusqu'à ce qu'elles soient toutes vissées fermement de façon à garantir une répartition homogène de la pression.

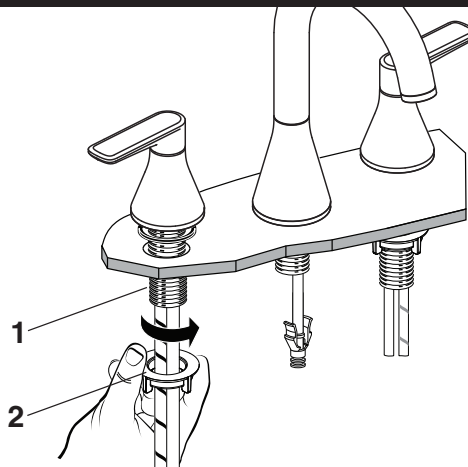
Remarque : Le diamètre du trou du tablier doit être d'au moins 1-1/4 po.



2

INSTALLATION DES CORPS DU ROBINET

- Insérer la TIGE DES POIGNÉES (1) dans le tablier.
- Visser l'ÉCROU DE FIXATION (2) sur la TIGE (1).

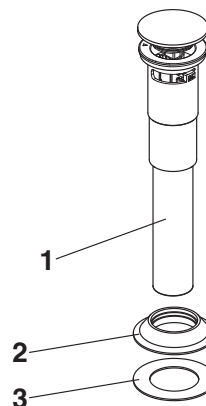


3

INSTALLATION DU RENVOI

- Insérer la TIGE DU RENVOI (1) dans la cuvette du lavabo.
- Glisser le JOINT EN CAOUTCHOUC (2) et la RONDELLE (3) sur la TIGE DU RENVOI (1) sous la cuvette du lavabo.
- Visser l'ÉCROU DE FIXATION (4) sur la TIGE DU RENVOI (1) sous la cuvette du lavabo et serrer à la main.

Remarque : Pour utiliser le renvoi, appuyer dessus pour l'ouvrir ou le fermer.



4

RACCORDEMENT DES TUYAUX D'ALIMENTATIONS EN EAU ET D'ÉVACUATION

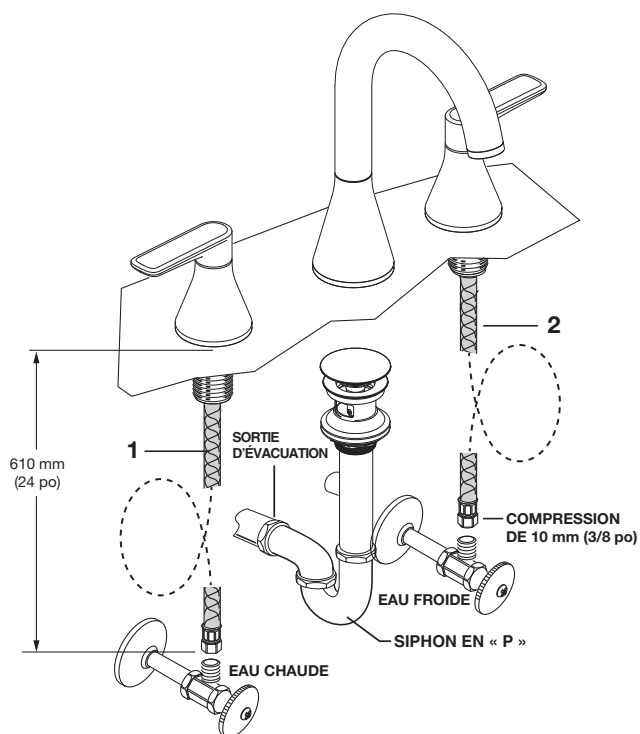
- Raccorder les TUYAUX D'ALIMENTATION FLEXIBLES (1, 2) directement aux tuyaux d'alimentation muraux. Le raccordement aux tuyaux d'alimentation sont à compression de 3/8 po (10 mm). Raccorder le TUYAU D'ALIMENTATION (1) de gauche à l'alimentation en eau chaude et le tuyau d'alimentation de droite à l'alimentation en eau FROIDE (2).

Remarque : La longueur des alimentations du robinet est de 24 po (610 mm) à partir de la base du robinet.

Remarque : Si l'alimentation doit être plus longue, l'installateur doit acheter les pièces supplémentaires séparément.

Important : Si les TUYAUX D'ALIMENTATION (1, 2) sont trop longs, faire une boucle en appliquant la méthode présentée sur l'illustration pour éviter les nœuds.

- Raccorder la pièce de raccordement de 1-1/4 po de diamètre extérieur sur le RENVOI À PRESSION à la sortie d'évacuation.

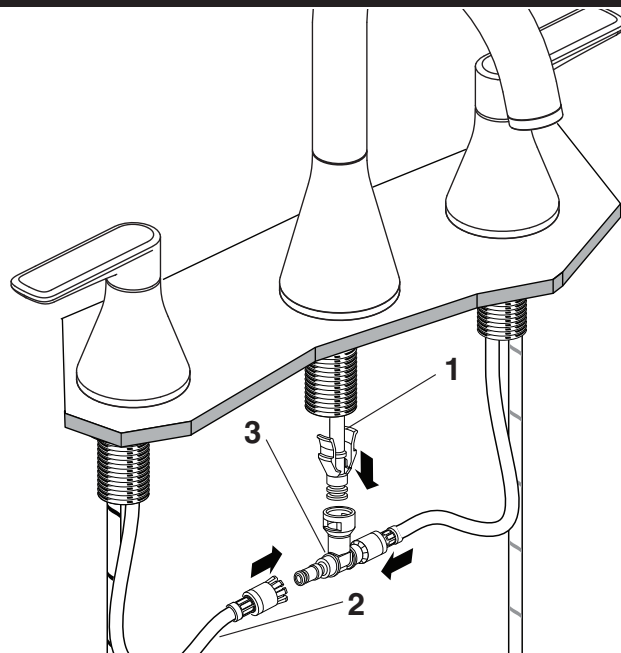


D

5

RACCORDEMENT DES TUYAUX DU ROBINET

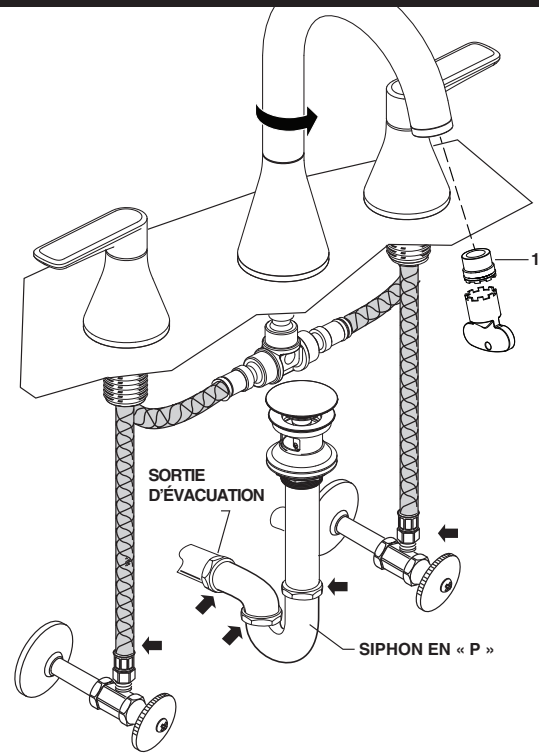
- Pousser le CONNECTEUR EN T (3) sur le raccord SUPPORT (1) : il est correctement en place quand un déclic se fait entendre.
- Pousser le TUYAU DU ROBINET LATÉRAL (2) sur le CONNECTEUR EN T (3) et glisser la bague de blocage du tuyau vers le CONNECTEUR EN T (3) pour fixer le raccordement. Répéter l'opération pour les deux tuyaux latéraux du robinet.



6

VÉRIFICATION DE L'ÉTANCHÉITÉ DES RACCORDEMENTS

- Retirer l'aérateur (1) à l'aide de la clé d'aérateur fournie. Placer les poignées sur la position FERMÉE, ouvrir les alimentations en eau et vérifier l'étanchéité de tous les raccords.
- Faire fonctionner les deux poignées pour purger complètement les conduites d'alimentation en eau.
- Faire tourner le bec de gauche à droite pour vérifier l'étanchéité.



7

ENTRETIEN

- De la poussière et des débris peuvent s'accumuler dans l'aérateur et réduire le débit. Dévisser l'aérateur à l'aide de la clé d'aérateur fournie puis purger les conduites d'alimentation en eau. Nettoyer et réinstaller l'aérateur.
- Retirer le butoir pour le nettoyer en le tournant dans le sens antihoraire et en le soulevant.

Changer la direction de la poignée

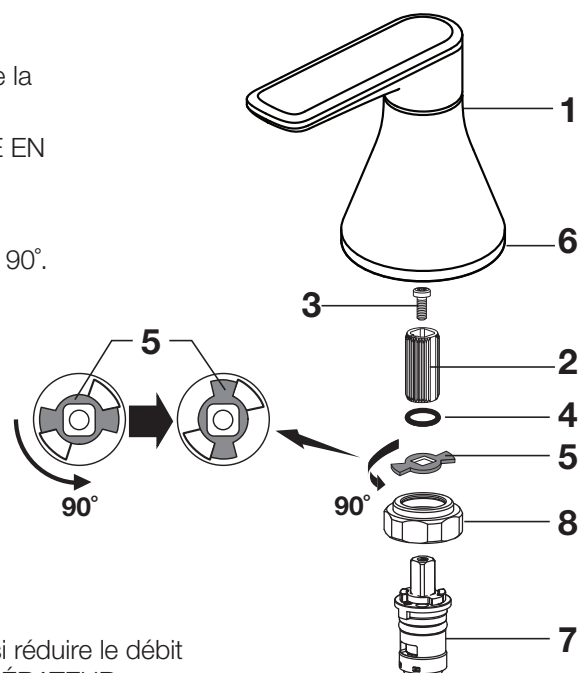
- Fermez les valves.
- Fermez les alimentations en eau.
- Soulevez fermement la POIGNÉE (1) pour la retirer de la GARNITURE D'ANCRAGE EN PLASTIQUE (6).
- Retirez la VIS (3) et ôtez la GARNITURE D'ANCRAGE EN PLASTIQUE (2).
- Retirez le JOINT TORIQUE DE RETENUE (4).
- Soulevez la RONDELLE D'ARRÊT (5), et tournez-la à 90°.
- Remplacez le JOINT TORIQUE DE RETENUE (4).
- Réinstallez LA POIGNÉE.

Changement de la cartouche

- Retirez la POIGNÉE (1), l'ADAPTATEUR (2) et la VIS (3) en suivant les étapes ci-dessous.
- Retirez la CARTOUCHE (7) en tirant dessus après avoir tourné l'ÉCROU DE CARTOUCHE (8) dans le sens antihoraire.

Nettoyage de l'aérateur

- La saleté peut s'accumuler dans l'AÉRATEUR et ainsi réduire le débit d'eau. Retirez l'AÉRATEUR en utilisant la CLÉ DE L'AÉRATEUR et rincez-le pour éliminer tout débris.
- Si le bec dégoutte, tournez les poignées plusieurs fois de la position « ARRÊT » à la position « MARCHÉ ». Ne forcez pas les poignées, car elles ne peuvent être tournées à plus de 90°.



À FAIRE : NETTOYER LE PRODUIT EN LE RINÇANT SIMPLEMENT À L'EAU CLAIRE. SÉCHER À L'AIDE D'UN LINGE DOUX EN FLANELLE DE COTON.

À NE PAS FAIRE : NE PAS NETTOYER LE PRODUIT AVEC DU SAVON, DE L'ACIDE, DU PRODUIT À POLIR, DES PRODUITS ABRASIFS, DES NETTOYANTS FORTS NI UN LINGE RUGUEUX.

GARANTIE

GARANTIE LIMITÉE À VIE SUR LE FINI ET LES FONCTIONS DU ROBINET

INSTALLATIONS RÉSIDENNELLES : AS America, Inc. (« American StandardMD ») garantit que ce produit ne comporte aucun défaut de matériel ni de fabrication tant que l'acheteur original est propriétaire du produit. Une preuve d'achat (ticket de caisse original) de l'acheteur original doit être présentée à American Standard pour toute réclamation au titre de la garantie. La présente garantie ne peut être transférée. Elle ne s'applique pas si les dommages au produit sont dus à l'utilisation de pièces détachées d'une autre marque qu'American Standard, à une erreur d'installation, à un abus, à une mauvaise utilisation ou à un entretien inapproprié (par un plombier, un entrepreneur, un fournisseur de services ou un membre du foyer de l'acheteur). La garantie ne couvre pas les dommages dus aux conditions agressives de l'air et de l'eau ni à l'utilisation de nettoyeurs ou de matériaux abrasifs ou puissants.

INSTALLATIONS COMMERCIALES : Pour tout usage industriel et commercial, la période de garantie est de cinq ans à compter de la date d'achat, et à l'exception de la durée, toutes les autres dispositions de la garantie susmentionnées s'appliquent. Les piles ne sont pas couvertes par les garanties résidentielles et commerciales.

ROBINETS ET COMMANDES ÉLECTRONIQUES : American Standard garantit ses robinets et commandes électroniques contre toute défectuosité matérielle ou de fabrication dans des conditions normales d'utilisation pendant une période de cinq (5) ans à compter de la date d'achat par ou pour le propriétaire original. American Standard fournira gratuitement, à sa seule discrétion, des pièces ou un produit de rechange (ou un produit comparable, s'il n'est plus offert) pour remplacer les pièces ou le produit qui comporte un défaut de matériel ou de fabrication.

La présente garantie ne couvre pas les coûts de la main-d'œuvre, ni les dommages subis au cours de l'installation, de la réparation ou du remplacement, ni les dommages consécutifs. La présente garantie s'applique à tous les robinets vendus après le 1er mars 2018.

LA PRÉSENTE GARANTIE REMPLACE EXCLUSIVEMENT TOUTES LES AUTRES GARANTIES, Y COMPRIS TOUTE GARANTIE IMPLICITE DE QUALITÉ MARCHANDE OU D'ADAPTATION RELATIVE À UN OBJECTIF PARTICULIER.

La présente garantie accorde à l'acheteur original d'un robinet American Standard des droits légaux particuliers qui peuvent varier d'un état à un autre ou d'une province à une autre. Dans certains états ou certaines provinces, l'exclusion ou la limite concernant les dommages consécutifs n'étant pas autorisées, elles peuvent ne pas s'appliquer à vous.

ÉTATS-UNIS

American Standard Brands
30 Knightsbridge Road, Suite 301
Piscataway, NJ 08854
Attention: Director of Customer Care
Pour les résidents des États-Unis, il est également possible d'obtenir les renseignements relatifs à la garantie en appelant au numéro sans frais suivant : (800) 442-1902
www.americanstandard.com

CANADA

LIXIL Canada, Inc.
5900 Avebury Rd.
Mississauga, Ontario
Canada L5R 3M3
Numéro sans frais :
(800) 387-0369
www.americanstandard.ca

MEXIQUE

American Standard B&K Mexico
S. de R.L. de C.V.
Via Morelos #330
Col. Santa Clara
Ecatepec 55540 Edo. Mexico
Numéro sans frais :
01-800-839-1200
www.americanstandard.com.mx

VEUILLEZ REMPLIR L'ENREGISTREMENT DE GARANTIE AMERICAN STANDARD ET SAUVEGARDER CETTE INFORMATION SUR LA GARANTIE

IMPORTANT: Le robinet doit avoir été enregistré pour que cette garantie entre en vigueur. Votre enregistrement nous permettra de communiquer facilement avec vous en cas de rappel du produit.*

INSTRUCTIONS: Enregistrez votre robinet sur www.americanstandard.com. Conservez votre preuve d'achat (ticket de caisse).

Si vous avez besoin d'aide ou n'avez pas accès à notre site Web, veuillez appeler le service à la clientèle d'American Standard au numéro suivant : 800 442-1902 Un représentant d'American Standard vous aidera à remplir l'enregistrement de la garantie.

*En Californie, vos droits de garantie demeurent inchangés même si vous n'enregistrez pas la garantie.

LA PRÉSENTE GARANTIE NE PEUT ÊTRE TRANSFÉRÉE PAR L'ACHETEUR ORIGINAL.

American Standard

FAITES NOUS PART DE VOS COMMENTAIRES!



Veillez nous laisser une critique ou une expérience du produit à l'adresse americanstandard.com/reviews



Satisfait d'avoir acheté ce robinet

08/22/2019 00:04:41 CDT American Standard Robinet de cuisine Robinet de cuisine amovible vers le bas Xavier SelectFlo

Je profite du robinet de cuisine amovible vers le bas SelectFlo équipé de trois modes de pulvérisation. Il convient parfaitement, le fini et la qualité générale sont excellents.

Enregistrez votre garantie et abonnez-vous à un bulletin d'information plein d'idées sur americanstandard.com/warranty.

Visionnez des vidéos d'installation sur youtube.com/americanstandard.



PARTAGEZ VOTRE NOUVEAU PRODUIT!

Identifiez-nous @american_standard sur Instagram et montrez-nous à quoi ressemble votre nouveau produit.

≡ D'AUTRES RENSEIGNEMENTS?

Pour toute question ou de l'aide, appelez-nous au **855-815-0004**, ou visitez le site americanstandard.com

PORQUE SOLO AGREGAR AGUA ES PRÁCTICAMENTE LA INSTRUCCIÓN PARA UNA VIDA MARAVILLOSA.

Gracias por comprar una llave American Standard.

Estamos muy agradecidos y usted también lo estará. Porque las llaves no solo nos dan agua; sino que participan en la limpieza de los moldes de brownies contemplados con ojos somnolientos de personas no mañaneras y de niños juguetones. ¿Cómo lo sabemos? Tal como usted, hemos vivido con el mismo caos hermoso de la vida por casi 150 años. Creemos que mientras que todo hogar debería apreciarse en valor, nunca olvidamos el valor sentimental que surge de disfrutar de la vida en el corazón del hogar: su cocina y su baño. Es por eso que nos encantan sus historias e ideas; nos ayudan a innovar con productos que hacen que su vida sea más fácil.

O visite americanstandard-us.com/bathroom/sink-faucets para ver videos, consultar o bajar manuales de instalación o aprender más sobre su producto.

¿Tiene una pregunta o necesita ayuda para la instalación?

Para preguntas o solicitar ayuda para la instalación llámenos al **855-815-0004**.

M985153 SP (10/22)

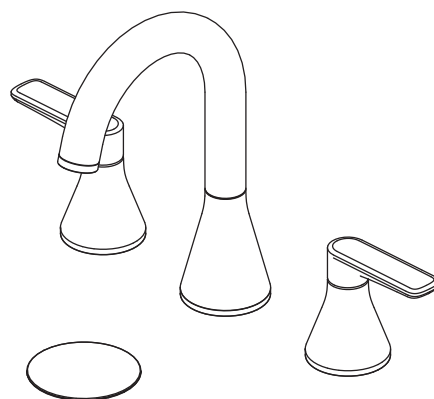
American Standard

MANUAL DEL PROPIETARIO

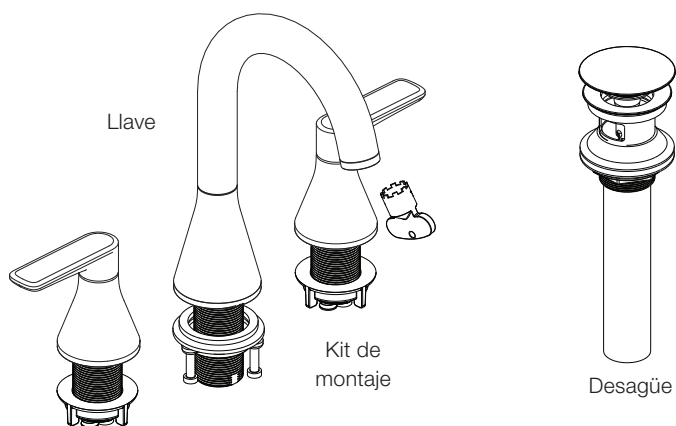
Llave extendida para lavabo

Aspirations™

7061801



DENTRO DE LA CAJA



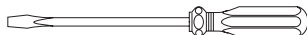
HERRAMIENTAS RECOMENDADAS

Los pasos de instalación le indicarán qué herramientas deben utilizarse con la letra asociada



Destornillador
Phillips

A



Destornillador
plano

B



Pinza con
ajustes

C



Llave
ajustable

D

La imagen puede variar del producto comprado.

American Standard

INSTRUCCIONES DE INSTALACIÓN

1

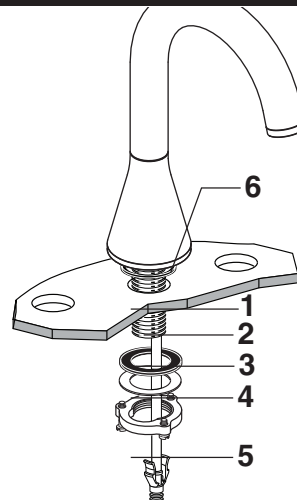
INSTALAR EL PICO



Desconecte los suministros de agua caliente y fría antes de comenzar.

- El EMPAQUE (6) debe estar bien apoyado en el hueco del cuerpo de la llave.
- Inserte el VÁSTAGO DEL PICO (1) a través de la cubierta.
- Ensamble la ARANDELA DE GOMA (2), la ARANDELA DE LATÓN (3) y la CONTRATUERCA roscada (4) en el VÁSTAGO (1) desde la parte inferior del lavabo o de la superficie de montaje. Ajuste a mano la CONTRATUERCA (4).
- Use un destornillador para ajustar los TORNILLOS (5) en la CONTRATUERCA (4). Alrededor de la CONTRATUERCA (4), ajuste los tornillos un poco cada vez hasta que todos estén ajustados para asegurarse una presión pareja.

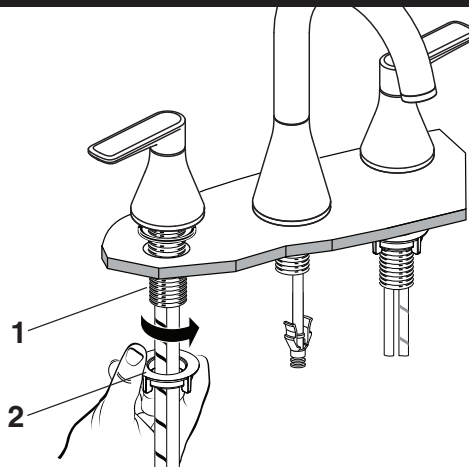
Nota: El diámetro del orificio de la cubierta debe ser de 1-1/4" como mínimo.



2

INSTALAR LOS CUERPOS DE LAS VÁLVULAS

- Inserte el VÁSTAGO DE LA MANIJA (1) a través de la cubierta.
- Enrosque la TUERCA DE MONTAJE (2) en el VÁSTAGO (1).

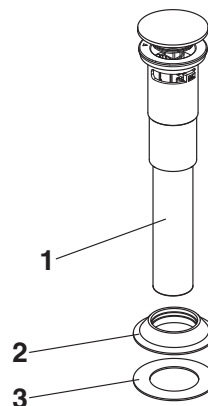


3

INSTALAR DESAGÜES

- Introduzca el VÁSTAGO DEL DESAGÜE (1) a través del lavabo.
- Deslice la JUNTA DE GOMA (2) sobre la ARANDELA (3) desde la parte inferior del lavabo.
- Enrosque la TUERCA DE MONTAJE (4) en el VÁSTAGO DEL DESAGÜE (1) por la parte inferior del lavabo y apriétela a mano.

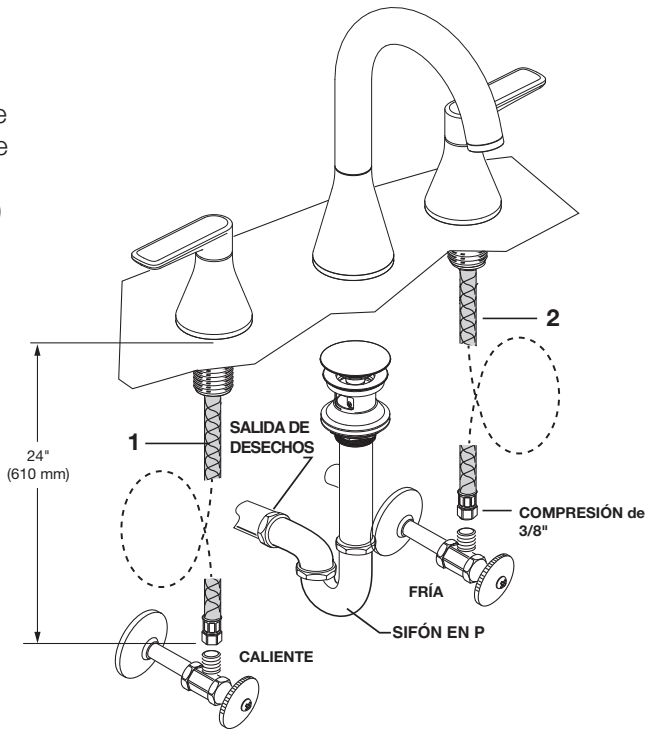
Nota: Para accionar el desagüe, empuje hacia abajo en la parte superior para abrirlo o cerrarlo.



4

REALIZAR LAS CONEXIONES DEL SUMINISTRO DE AGUA Y DEL DESAGÜE

- Conecte las MANGUERAS FLEXIBLES (1, 2) directamente a los suministros de la pared. La conexión en los suministros tiene una compresión de 3/8" (10 mm). Conecte el SUMINISTRO izquierdo (1) al suministro de la pared de agua caliente y el suministro derecho al de agua FRÍA (2).
- Note:** Los suministros de la llave miden 24" (610 mm) desde la base de la llave.
- Nota:** Si se requiere un largo de suministro adicional, el instalador deberá comprar las piezas extra por separado.
- Importante:** Si las MANGUERAS DE SUMINISTRO (1, 2) son demasiado largas, haga un bucle, tal como se indica, para evitar que se enrosquen.
- Coloque una pieza posterior de D.E. de 1-1/4" O.D. (32 mm) en el DESAGÜE para conectar con la salida de desechos.

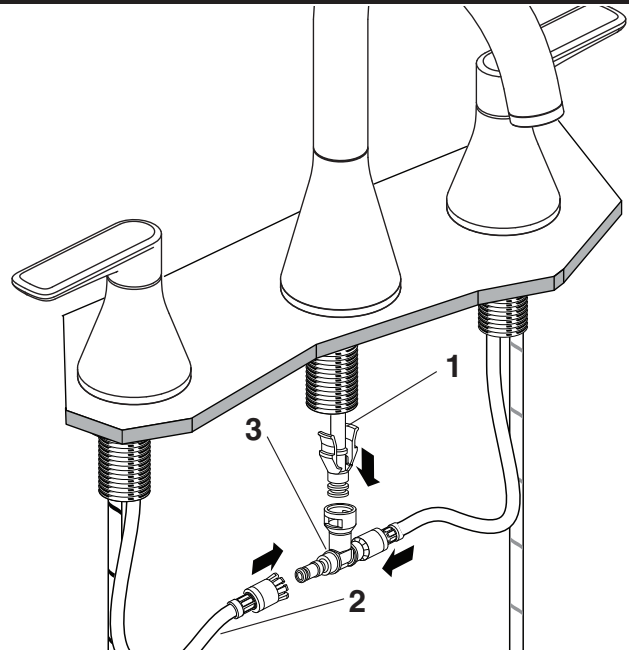


D

5

HACER LAS CONEXIONES DE LAS MANGUERAS DE LAS LLAVES

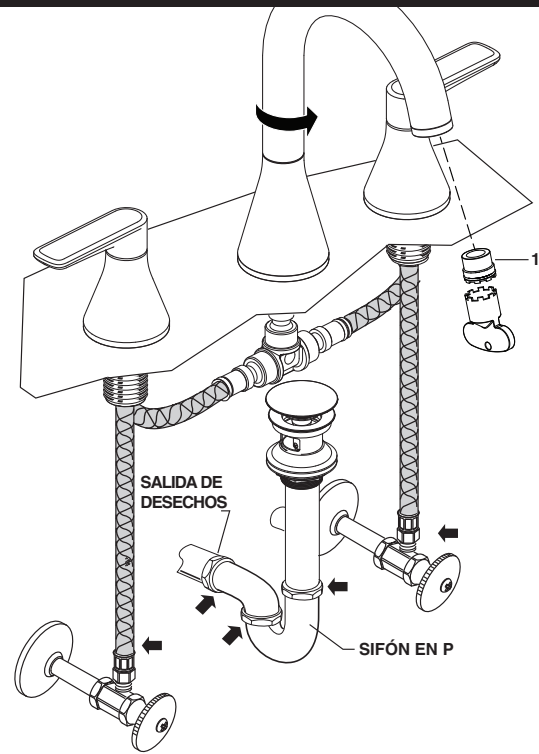
- Empuje el CONECTOR EN FORMA DE T (3) en el SOPORTE (1); la conexión está bien hecha cuando se escucha un clic.
- Empuje la MANGUERA DE LA VÁLVULA LATERAL (2) sobre el CONECTOR EN T (3) y deslice el collar de bloqueo de la manguera hacia el CONECTOR EN T (3) para fijar la conexión. Repita esta operación para las dos mangueras de la válvula lateral.



6

PROBAR LA INSTALACIÓN PARA VERIFICAR SI HAY FUGAS

- Retire el AIREADOR (1) con la llave del aireador suministrada. Con las manijas en la posición de CERRADO, abra los suministros de agua y verifique que no haya fugas en ninguna conexión.
- Haga funcionar ambas manijas para descargar las líneas de agua a fondo.
- Gire el pico de izquierda a derecha y compruebe si hay fugas.



7

SERVICIO

- El aireador puede acumular suciedad y desechos, lo que reduce el flujo. Retire el aireador con la llave suministrada y descargue las líneas de agua. Limpie y vuelva a instalar el aireador.
- Para retirar el tapón de desagüe para su limpieza, gire en sentido contrario a las agujas del reloj y levántelo.

8

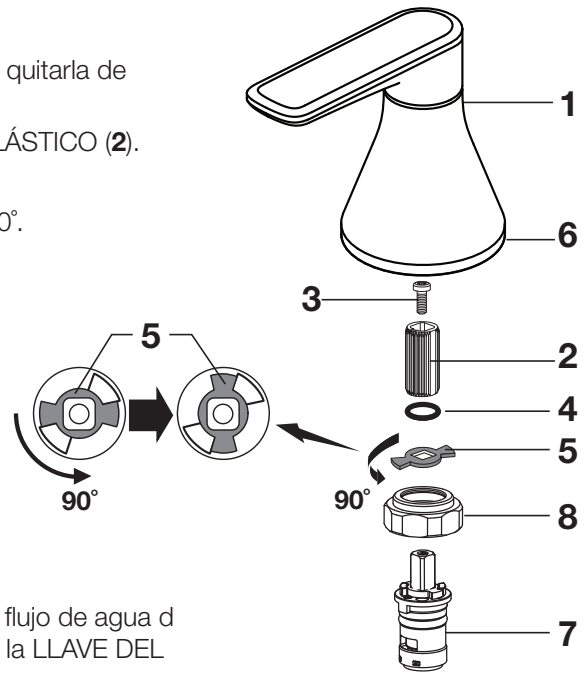
SERVICIO

Cambiar la dirección de la manija

- Coloque las válvulas en la posición APAGADO.
- Cierre el agua.
- Tire la MANIJA (1) "HACIA ARRIBA" firmemente para quitarla de la INSERCIÓN DE PLÁSTICO (6).
- Retire el TORNILLO (3) y saque la INSERCIÓN DE PLÁSTICO (2).
- Retire el ANILLO O DE RETENCIÓN (4).
- Levante y gire el DISPOSITIVO DE RETENCIÓN (5) 90°.
- Vuelva a colocar el ANILLO O DE RETENCIÓN (4).
- Vuelva a instalar el CONJUNTO DE LA MANIJA.

Para cambiar el cartucho:

- Retire la MANIJA (1), el ADAPTADOR (2) y el TORNILLO (3) siguiendo los pasos indicados.
- Retire el CARTUCHO (7) tirando hacia arriba del mismo después de rotar la TUERCA DEL CARTUCHO (8) en sentido antihorario.

**Limpieza del aireador**

- El AIREADOR puede acumular suciedad y causar un flujo de agua distorsionado y reducido. Retire el AIREADOR usando la LLAVE DEL AIREADOR y enjuague para eliminar todo desecho.
- Si el pico gotea, mueva las manijas varias veces de la posición APAGADO a la posición ENCENDIDO. No fuerce las manijas; gírelas únicamente 90°.

9

INSTRUCCIONES DE CUIDADO

SÍ: ENJUAGAR EL PRODUCTO PARA LIMPIARLO CON AGUA LIMPIA. SECAR CON UN PAÑO DE FRANELA SUAVE.

NO: LIMPIAR EL PRODUCTO CON JABONES, ÁCIDO, PULIDORES, ABRASIVOS, LIMPIADORES DUROS O UN TRAPO CON UNA SUPERFICIE ÁSPERA.

GARANTÍA

LIMITADA DEL ACABADO Y FUNCIÓN DE LA LLAVE

PARA INSTALACIONES RESIDENCIALES: AS America, Inc. ("American Standard®") garantiza que este producto está libre de defectos en los materiales y en la mano de obra mientras que el comprador consumidor original sea dueño de este producto. Para todo reclamo bajo la garantía el comprador consumidor original deberá presentar a American Standard el comprobante de compra (original del recibo de compra). Esta garantía es intransferible. No corresponde en el caso de daños al producto como consecuencia de usar refacciones que no sean las genuinas de American Standard, error de instalación, abuso, mal uso o cuidado y mantenimiento inadecuados (ya sea que fueran realizados por un plomero, contratista, proveedor de servicio o miembro de la familia del comprador). La garantía excluye los daños debidos a condiciones bruscas de aire o agua, o a limpiadores o materiales duros o abrasivos.

PARA INSTALACIONES COMERCIALES: Para el uso comercial e industrial el período de la garantía es de cinco años, a partir de la fecha de compra y, excepto por la duración, todas las demás estipulaciones antes mencionadas de la garantía son de aplicación. Para garantías comerciales y residenciales, las baterías no están incluidas en la garantía.

PARA CONTROLES, VÁLVULAS Y LLAVES ELECTRÓNICAS: American Standard garantiza los controles, válvulas y llaves electrónicas como libres de defectos de fabricación de los materiales y de mano de obra bajo condiciones normales de uso durante cinco (5) años a partir de la fecha de compra por el comprador consumidor original. American Standard ofrecerá sin cargo, a su sola discreción, refacciones o un producto de reemplazo (o si no estuviera disponible, un producto similar) para reemplazar las piezas o el producto cuando se ha comprobado que tienen defectos en los materiales o en la mano de obra.

Esta garantía no cubre los cargos de mano de obra o los daños producidos durante la instalación, reparación o reemplazo, ni daños y perjuicios emergentes o incidentales. Esta garantía es efectiva para todas las llaves vendidas a partir del 1 de marzo de 2018.

ESTA GARANTÍA REEMPLAZA EXCLUSIVAMENTE TODAS LAS DEMÁS GARANTÍAS, INCLUSO GARANTÍAS IMPLÍCITAS DE COMERCIABILIDAD O APTITUD PARA UN FIN DETERMINADO.

Esta garantía le otorga al comprador consumidor original de una llave de American Standard derechos legales específicos que pueden variar de estado en estado o de provincia en provincia. En algunos estados o provincias no se permite la exclusión o limitación de daños y perjuicios incidentales o emergentes, por lo cual esas exclusiones podrán no aplicarse a su caso.

ESTADOS UNIDOS

American Standard Brands
30 Knightsbridge Road, Suite 301
Piscataway, NJ 08854
Atención: Director of Customer Care
Para residentes de Estados Unidos,
obtener información sobre la garantía
llamando al siguiente número gratuito:
(800) 442-1902
www.americanstandard.com

CANADÁ

LIXIL Canada, Inc.
5900 Avebury Rd.
Mississauga, Ontario
Canadá L5R 3M3
Número gratuito: (800) 387-0369
www.americanstandard.ca

MÉXICO

American Standard B&K Mexico
S. de R.L. de C.V.
Via Morelos #330
Col. Santa Clara
Ecatepec 55540 Edo. Mexico
Número gratuito: 01-800-839-1200
www.americanstandard.com.mx

COMPLETE EL PROCESO DE INSCRIPCIÓN DE LA GARANTÍA DE AMERICAN STANDARD Y GUARDE ESTA INFORMACIÓN SOBRE LA GARANTÍA

IMPORTANTE: Debe realizar la inscripción de la llave para que esta garantía tenga vigencia. Gracias a su inscripción, será más fácil contactarlo en caso de una retirada del producto del mercado.*

INSTRUCCIONES: Registre la llave en www.americanstandard.com. Guarde el comprobante de compra (recibo de compra). Si necesita asistencia o no puede acceder a nuestro sitio web, comuníquese con la Atención al Cliente de American Standard llamando al: (800) 442-1902. Un representante de American Standard lo ayudará a completar la inscripción de la garantía.

*En California, sus derechos de garantía permanecen intactos aunque no complete el proceso de inscripción.

ESTA GARANTÍA NO ES TRANSFERIBLE DEL COMPRADOR CONSUMIDOR ORIGINAL.

American Standard

¡DÍGANOS QUÉ PIENSA!

★ Deje su opinión o historia sobre el producto en **americanstandard.com/reviews**



Contenido de haber comprado esta llave

08/22/2019 00:04:41 CDT ALlaves de cocina American Standard Xavier Llave para cocina con manija para tirar hacia abajo SelectFlo

Disfruto de mi llave para cocina con manija para tirar hacia abajo SelectFlo con sus tres patrones de rociado. Queda muy bien y su acabado y calidad general son excelentes.

Registre su garantía e inscribábase para recibir un boletín lleno de ideas en **americanstandard.com/warranty**.

Encuentre videos de instalación en **youtube.com/americanstandard**.

📌 ¡COMPARTA SU PRODUCTO NUEVO!

Etiquétenos **@american_standard** en Instagram y muéstranos cómo se ve su nuevo producto.

☰ ¿QUIERE MÁS INFORMACIÓN?

Para hacer consultas o solicitar ayuda llámenos al **855-815-0004**, o visite **americanstandard.com**