

American Standard

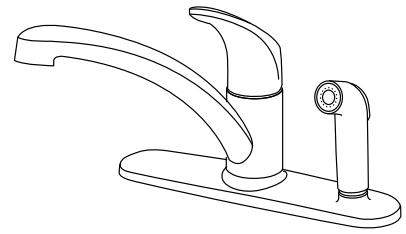
INSTALLATION INSTRUCTIONS

COLONY® PRO Single Control Kitchen Faucet With Side Spray

Thank you for selecting American Standard...
the benchmark of fine quality for over 100 years.

To ensure that your installation proceeds smoothly-please read
these instructions carefully before you begin.

7074.000
7074.010
7074.020
7074.030
7074.040



Certified to comply with ANSI A112.18.1M

RECOMMENDED TOOLS



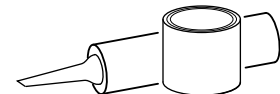
Phillips Screwdriver



Channel Locks



Adjustable Wrench

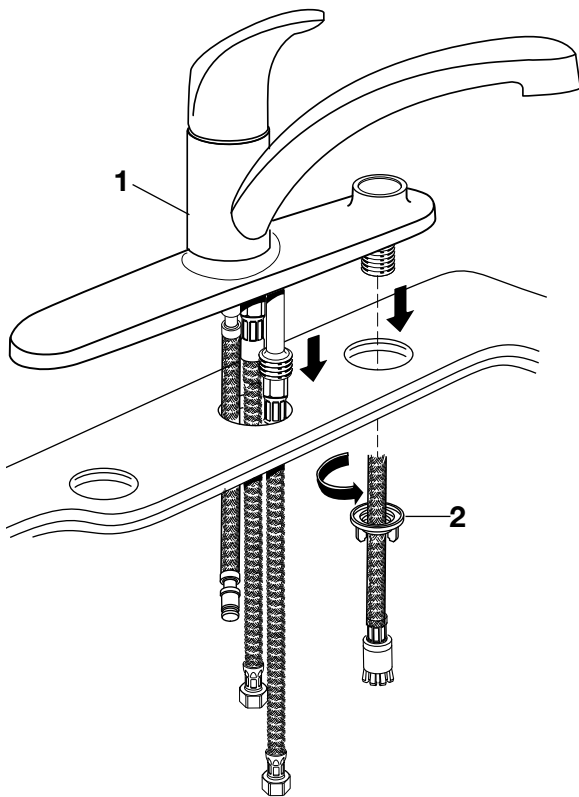


Plumbers' Putty or Caulking

1 INSTALL FAUCET

CAUTION Turn off water at main supply

- Install FAUCET (1) on sink. (No sealant is required unless mounting deck on SINK is uneven)
- Secure FAUCET (1) with ATTACHMENT NUT (2) supplied. (HAND TIGHTEN).



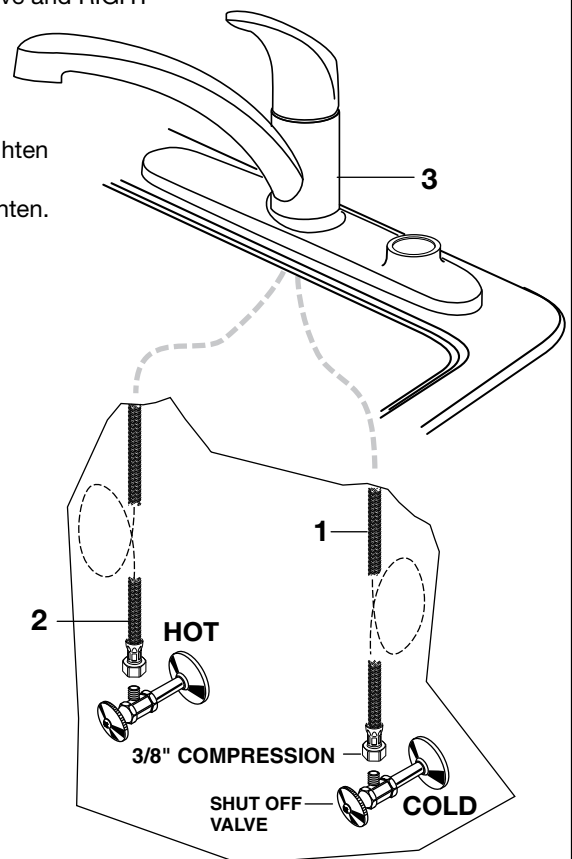
2 WATER SUPPLY CONNECTIONS

- **NOTE:** FLEXIBLE HOSES (1, 2) on FAUCET (3) are (24") in length from base of faucet. If longer supply length is required installer must purchase adapters and additional supplies to complete connections. **FLEXIBLE HOSES MAY BE REMOVED IF USE OF 3/8" O.D. BULL-NOSE RISERS IS REQUIRED.**

IMPORTANT: If SUPPLY HOSES (1, 2) are to long, loop as illustrated to avoid kinking. (Do not cut Flexible Hoses 1, 2)

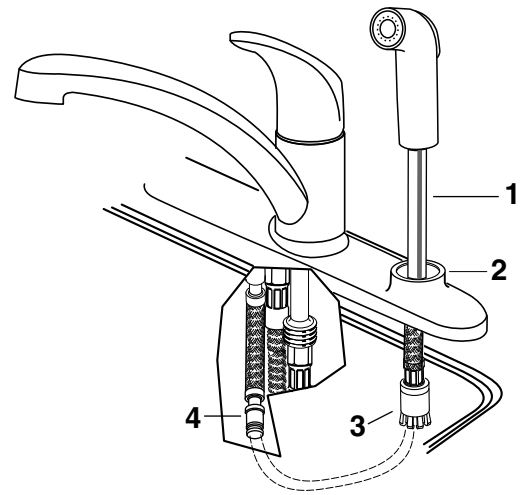
- Connection on FLEXIBLE HOSES (1, 2) are 3/8" compression. Connect LEFT SUPPLY (1) to Hot shut off valve and RIGHT SUPPLY (2) to Cold shut off valve.

- Use adjustable wrenches to tighten connections. Do not over tighten.



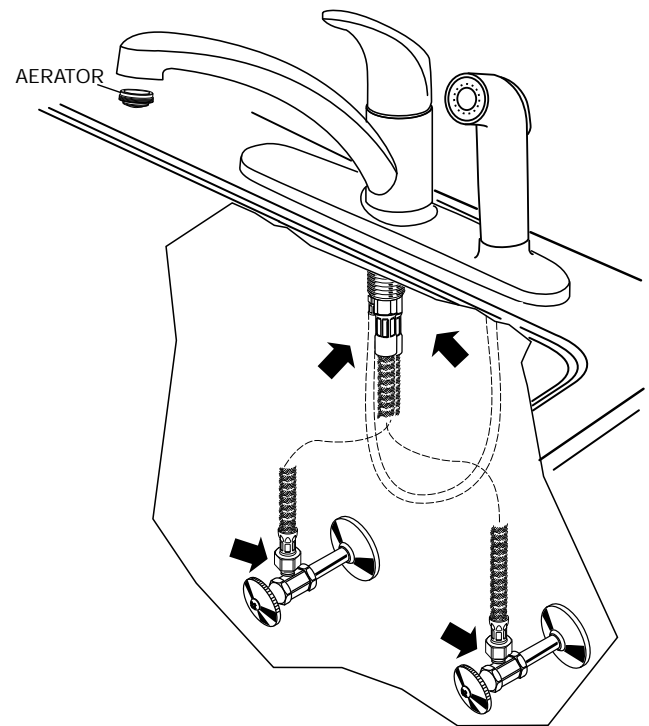
3 FITTING WITH SPRAY

- Feed SPRAY HOSE (1) through SPRAY HOLDER (2) and attach COUPLING NUT (3) of HOSE (1) to HOSE ADAPTOR (4).



4 CONNECT SPRAY HOSE & INSTALL WEIGHTS

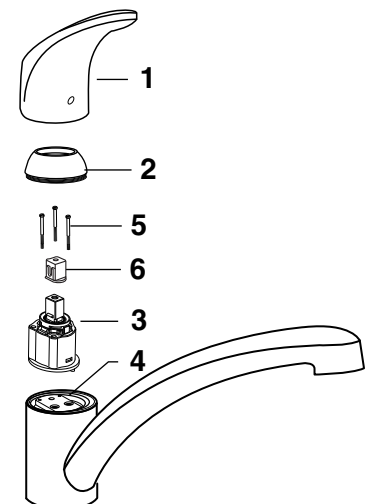
- Remove AERATOR. With handles in OFF position, turn on water supplies and check all connections for leaks.
- Operate both HANDLES to flush water lines thoroughly. Rotate SPOUT in both directions. Replace AERATOR.
- Direct SPRAY HEAD into sink and activate SPRAY. Check HOSE connections for leaks.



5 SERVICE

If faucet drips proceed as follows:

- Turn VALVE in OFF position.
- If faucet drips, operate handle several times from “off” to “on”. Do not apply excessive force.
- Clogged CARTRIDGE inlets may cause reduced flow in “full on” hot or cold. To clean inlets, first turn off water supply, then:
- Remove HANDLE (1), CAP (2), MOUNTING SCREWS (5), ADAPTER (6), and CARTRIDGE (3). Clean inlets and MANIFOLD (4). Reassemble CARTRIDGE (3), alternately tightening screws. Replace CAP and HANDLE. Check flow.



INSTRUCTIONS D'INSTALLATION

COLONY^{MD} Robinet de cuisine à monocommande avec jet latéral

Nous vous remercions d'avoir choisi American Standard...
synonyme de qualité supérieure depuis plus de 100 ans.

Pour que l'installation se déroule sans problème, veuillez lire
attentivement ces instructions avant de commencer.

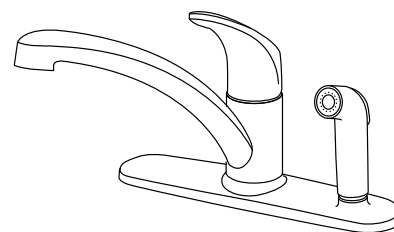
7074.000

7074.010

7074.020

7074.030

7074.040



Certifié conforme aux normes ANSI A112.18.1M

OUTILS RECOMMANDÉS



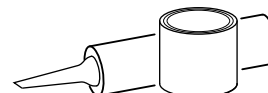
Tournevis ordinaire



Tournevis Phillips



Clé universelle



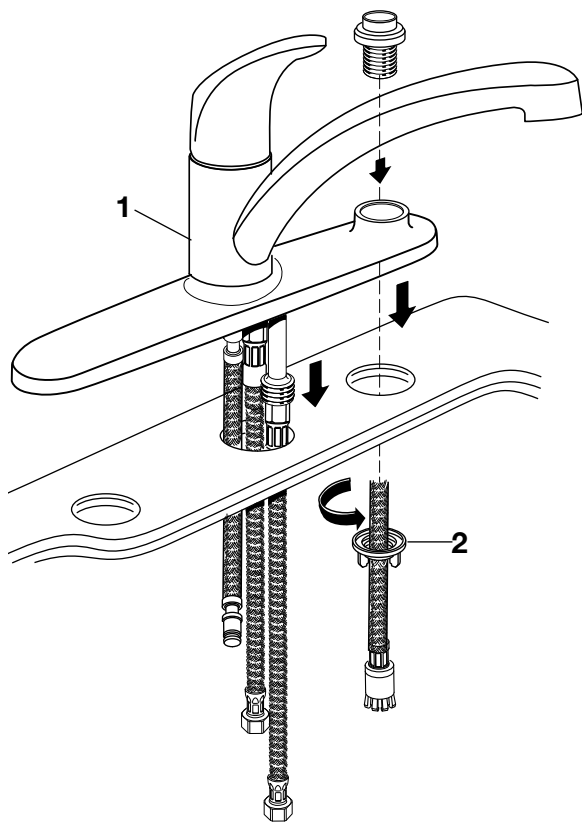
Mastic de plombier

1 INSTALLATION DU ROBINET

AVERTISSEMENT

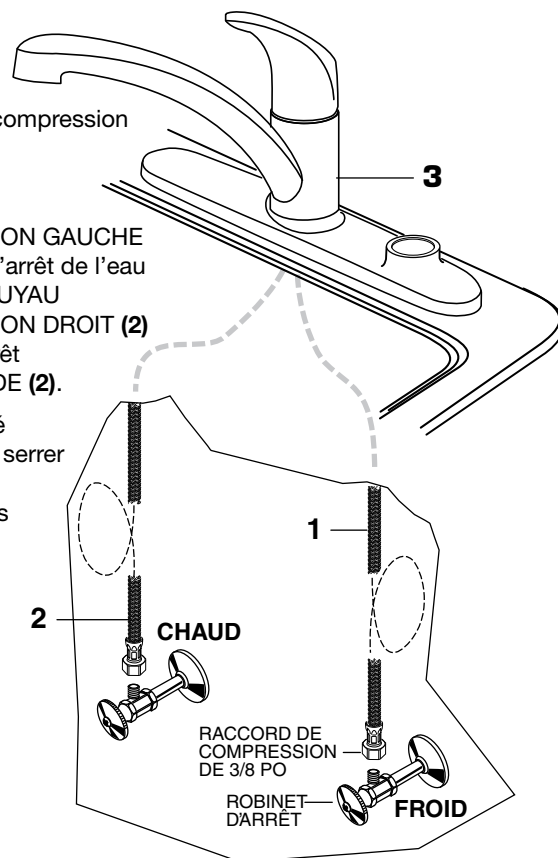
Couper l'arrivée
d'eau principale.

- Installez le ROBINET (1) sur l'évier. (Aucun mastic n'est nécessaire, à moins que le tablier sur l'ÉVIER ne soit pas bien positionné.)
- Fixez le ROBINET (1) avec l'ÉCROU DE FIXATION (2) fourni. (SERREZ À LA MAIN.)



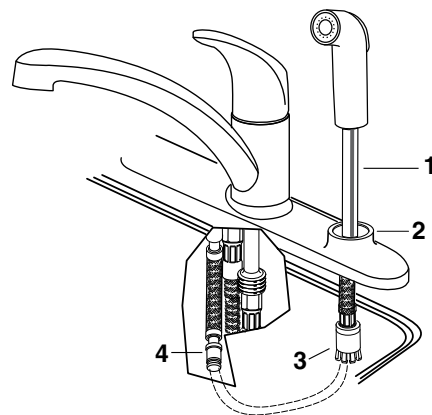
2 RACCORDS DE L'ALIMENTATION EN EAU

- **REMARQUE:** Les TUYAUX FLEXIBLES (1, 2) sur le ROBINET (3) sont de (24 po) de longueur depuis la base du robinet. Si des tuyaux plus longs sont requis, l'installateur doit acheter des adaptateurs et du matériel supplémentaire pour effectuer le raccordement. **LES TUYAUX FLEXIBLES PEUVENT ÊTRE RETIRÉS SI DES COLONNES MONTANTES À NEZ ARRONDI DE 3/8 PO DE DIAMÈTRE EXTÉRIEUR SONT REQUISES. IMPORTANT:** Si les TUYAUX D'ALIMENTATION (1, 2) sont trop longs, enrroulez-les comme indiqué sur l'illustration pour éviter toute formation de coudes. (Ne coupez pas les tuyaux flexibles 1, 2)
- La connexion des TUYAUX FLEXIBLES (1, 2) est une compression de 3/8 po. Raccordez le TUYAU D'ALIMENTATION GAUCHE (1) à la valve d'arrêt de l'eau chaude et le TUYAU D'ALIMENTATION DROIT (2) à la valve d'arrêt de l'eau FROIDE (2).
- Utilisez une clé ajustable pour serrer les raccords. Veillez à ne pas trop serrer.



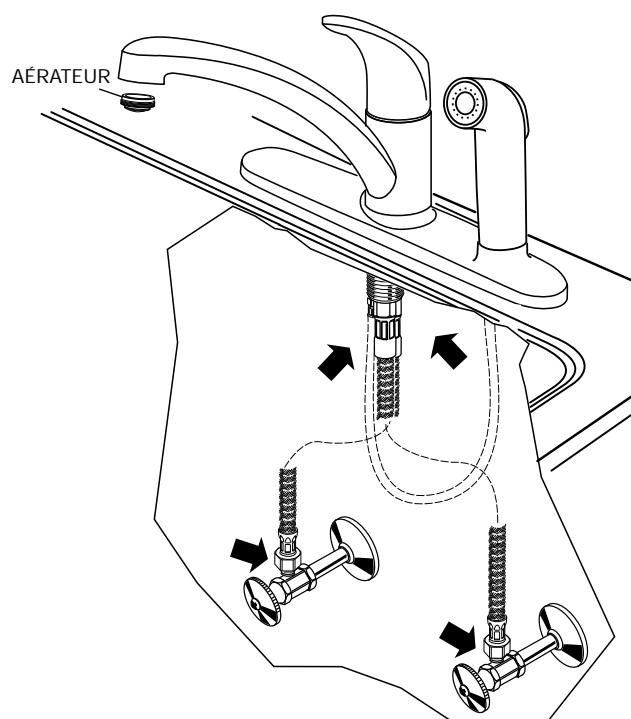
3 RACCORD AVEC JET

- Faites passer le JET PULVÉRISATEUR (1) dans le SUPPORT DU JET PULVÉRISATEUR (2) et fixez l'ÉCROU DE RACCORDEMENT (3) du TUYAU (1) sur l'ADAPTATEUR DU TUYAU (4).



4 RACCORDEZ LE JET PULVÉRISATEUR ET INSTALLEZ LES POIDS

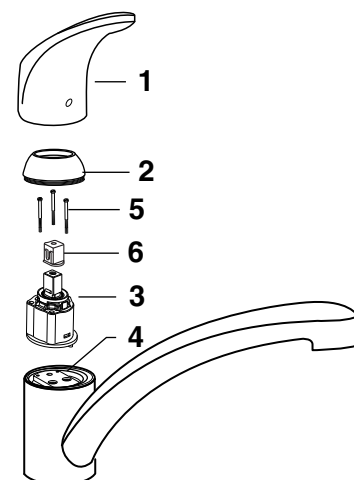
- Retirez l'AÉRATEUR. Avec les POIGNÉES en position « ARRÊT », ouvrez les alimentations en eau et vérifiez tous les raccordements afin de vous assurer qu'ils ne présentent aucune fuite.
- Activez les POIGNÉES pour faire couler l'eau. Tournez le BEC dans les deux sens. Remettez l'AÉRATEUR en place.
- Dirigez la TÊTE DE PULVÉRISATION vers l'évier et activez le JET. Vérifiez les raccordements du TUYAU afin de vous assurer qu'ils ne présentent aucune fuite.



5 ENTRETIEN

Si le robinet goutte, procéder comme suit:

- Fermez le ROBINET.
- Si le robinet goutte, actionnez les poignées à plusieurs reprises en alternant les positions fermée et ouverte. N'appliquez pas une force excessive.
- Toute obstruction des entrées de la CARTOUCHE peut entraîner une réduction du débit dans les « positions maximales » chaudes et froides. Pour nettoyer les entrées, fermez tout d'abord l'alimentation en eau, puis :
- Retirez la POIGNÉE (1), le CAPUCHON (2), VIS DE MONTAGE (5), ADAPTATEUR (6) et la CARTOUCHE (3). Nettoyez les entrées et le MANIFOLD (4). Réassemblez la CARTOUCHE (3), en serrant les vis l'une après l'autre. Remplacez le CAPUCHON et la POIGNÉE. Vérifiez le débit.



American Standard

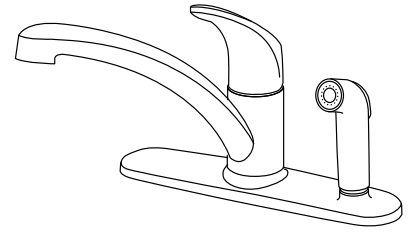
INSTRUCCIONES DE INSTALACIÓN

COLONY® PRO Llave para cocina de control simple con rociador lateral

Gracias por elegir American Standard, el parámetro de excelente calidad por más de 100 años.

Para asegurarse de realizar una instalación sin problemas, lea estas instrucciones cuidadosamente antes de comenzar.

7074.000
7074.010
7074.020
7074.030
7074.040



Certificado de cumplimiento con ANSI A112.18.1M

HERRAMIENTAS RECOMENDADAS



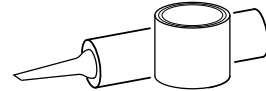
Destornillador Phillips



Pinza con ajustes



Llave regulable

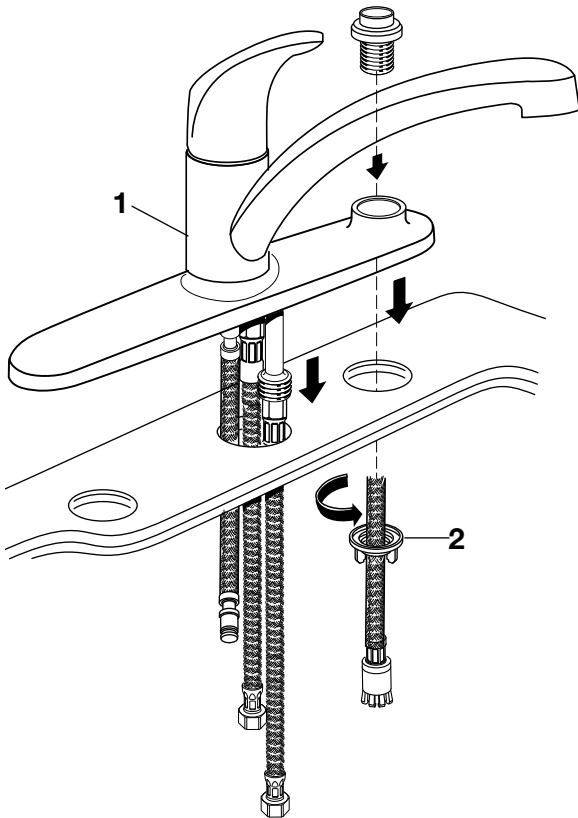


Masilla de plomero o calafateo

1 INSTALAR LA LLAVE

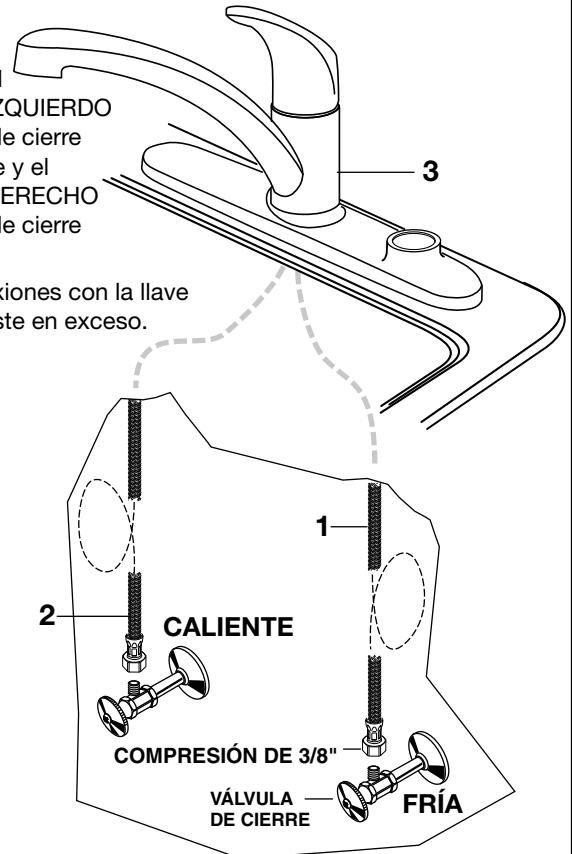
PRECAUCIÓN Apague el agua en el suministro principal

- Instale la LLAVE (1) en el lavabo. No se requiere sellador salvo que la superficie de montaje no sea uniforme).
- Fije la LLAVE (1) usando la TUERCA DE FIJACIÓN (2) suministrada. (AJUSTAR A MANO).



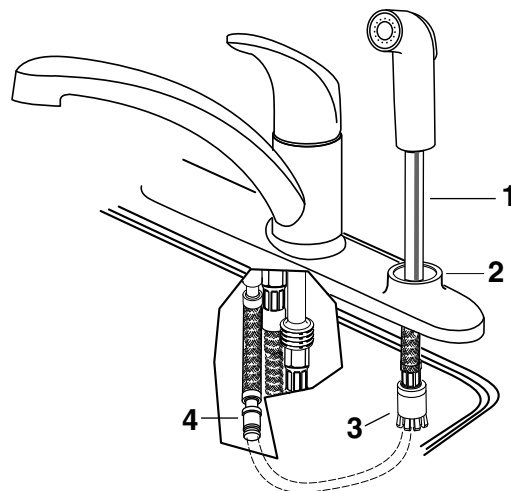
2 CONEXIONES DE LOS SUMINISTROS DE AGUA

- **NOTA:** Las MANGUERAS FLEXIBLES (1, 2) en la LLAVE (3) son de (24") de largo desde la base de la llave. Si se requiere un mayor largo, el instalador debe comprar adaptadores y suministros adicionales para completar las conexiones. **PUEDEN RETIRARSE LAS MANGUERAS FLEXIBLES SI SE REQUIERE EL USO DE CONTRAHUELLAS REDONDEADAS DE D.E. de 3/8".**
- **IMPORTANTE** Si las MANGUERAS DE SUMINISTRO (1, 2) son demasiado largas, haga un bucle, tal como se indica, para evitar que se enrosquen. (No corte las mangueras flexibles 1, 2)
- La conexión en las MANGUERAS FLEXIBLES (1, 2) es de compresión de 3/8". Conecte el SUMINISTRO IZQUIERDO (1) a la válvula de cierre de agua caliente y el SUMINISTRO DERECHO (2) a la válvula de cierre de agua fría.
- Ajuste las conexiones con la llave regulable. o ajuste en exceso.



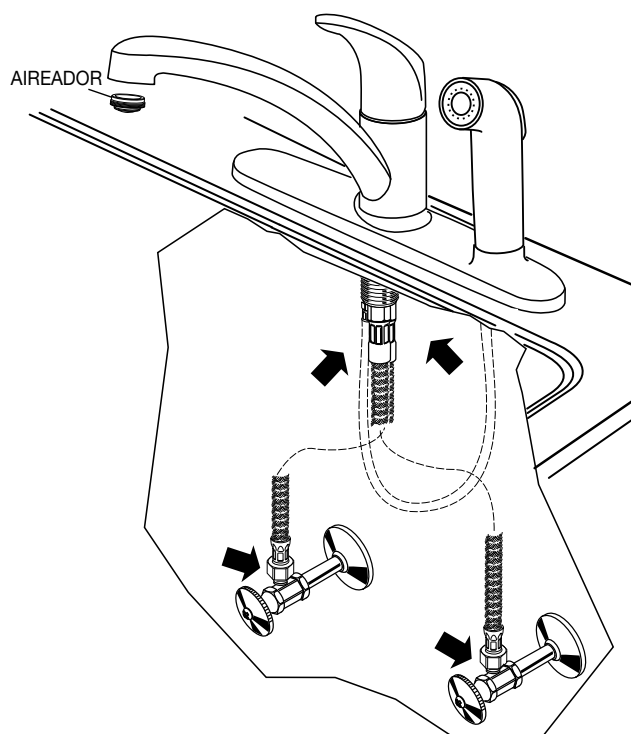
3 ACCESORIO CON ROCIADOR

- Alimente la MANGUERA ROCIADORA (1) en el SOPORTE DEL ROCIADOR (2) y fije la TUERCA DE ACOPLAMIENTO (3) de la MANGUERA (1) al ADAPTADOR DE LA MANGUERA (4).



4 CONECTAR LA MANGUERA ROCIADORA E INSTALAR LOS PESOS

- Retire el AIREADOR. Con las manijas en la posición APAGADO, abra los suministros de agua y verifique que no haya fugas en ninguna conexión.
- Haga funcionar ambas MANIJAS para descargar las líneas de agua a fondo. Rote el PICO en ambas direcciones. Vuelva a colocar el AIREADOR.
- Dirija la CABEZA DEL ROCIADOR hacia el lavabo y active el ROCIADOR. Verifique que no haya fugas en las conexiones de la manguera.



5 SERVICIO

Si la llave gotea, haga lo siguiente:

- Coloque la VÁLVULA en la posición APAGADO.
- Si la llave gotea, pase la manija varias veces de "apagado" a "encendido". No aplique fuerza excesiva.
- Las entradas bloqueadas del CARTUCHO pueden causar una reducción en el flujo en "encendido completo" caliente o frío. Para limpiar las entradas, primero apague el suministro de agua, luego:
- Retire la MANIJA (1), la TAPA (2), TORNILLOS DE MONTAJE (5), ADAPTADOR (6) y el CARTUCHO (3). Limpie las entradas y el DISTRIBUIDOR DE AGUA (4). Vuelva a ensamblar el CARTUCHO (3), ajustando alternadamente los tornillos. Vuelva a colocar la TAPA y la MANIJA. Verifique el flujo.

