

INSTALLATION INSTRUCTIONS

CARE AND MAINTENANCE

American Standard

Style That Works Better

Town Square 1.6 gpf / 6 Lpf 2-piece Toilet

Town Square 1.28 gpf / 4.8 Lpf 2-piece Toilet

Model 2817 - Elongated, Right Height™ with Seat



Thank you for selecting American Standard - the benchmark of fine quality for over 100 years. To ensure this product is installed properly, please read these instructions carefully before you begin. (Certain installations may require professional help.) Also be sure your installation conforms to local codes.

▲ CAUTION: PRODUCT IS FRAGILE. TO AVOID BREAKAGE AND POSSIBLE INJURY HANDLE WITH CARE!
NOTE: Pictures may not exactly define contour of china and components.

RECOMMENDED TOOLS AND MATERIALS

Putty Knife	Regular Screwdriver	Adjustable Wrench	Sealant	Tape Measure
Hacksaw	Wax Ring/Gasket	Flexible Supply Tube	Closet Bolts	Carpenters Level

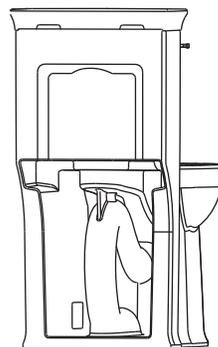
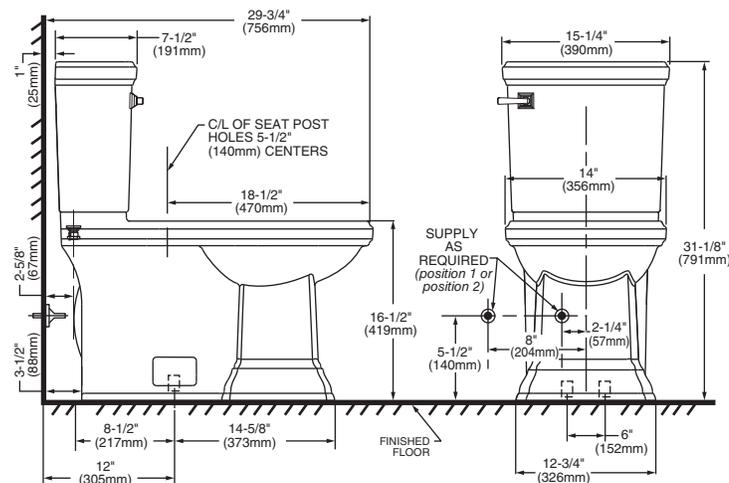
1 REMOVE OLD TOILET

- Close toilet supply valve and flush tank completely. Towel or sponge remaining water from tank and bowl.
- Disconnect and remove supply line. NOTE: *If replacing valve, first shut off main water supply!*
- Remove old mounting hardware, remove toilet and plug floor waste opening to prevent escaping sewer gases.
- Remove closet bolts from flange and clean away old wax, putty, etc. from base area.

NOTE: Mounting surface must be clean and level **before** new toilet is installed!

2 ROUGHING-IN DIMENSIONS:

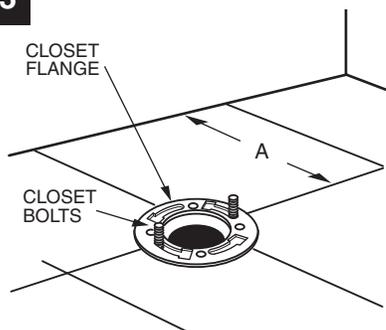
NOTE: Distance from wall to closet flange centerline must be as listed below:



BACK VIEW
(for reference)

IMPORTANT: Water supply on the wall is required at 2-1/4" or 8" from centerline of the toilet (see rough-in). First suggested position is hidden behind the toilet. The geometry of the toilet gives space for this installation. The second suggested position is next to the toilet. Between these two positions, the space for the supply between wall and toilet is limited to 3-1/2". In this case, check your supply and hose dimensions.

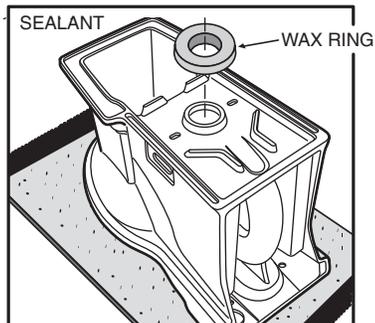
3



INSTALL CLOSET BOLTS

Install closet bolts in flange channel, turn 90°, and slide into place 6" (152 mm) apart and parallel to wall.

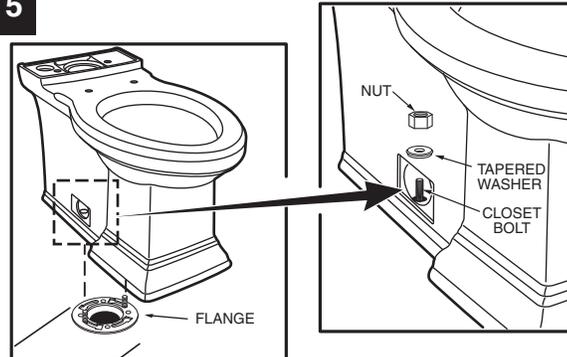
4



INSTALL WAX SEAL

Invert toilet on floor (cushion to prevent damage), and install wax ring evenly around waste flange (horn), with tapered end of ring facing toilet. Apply a thin bead of sealant around toilet base.

5



POSITION TOILET ON FLANGE

- Unplug floor waste opening and install toilet on closet flange so bolts project through mounting holes.
- Loosely install retainer washers and nuts. Side of washers marked "THIS SIDE UP" *must* face up!

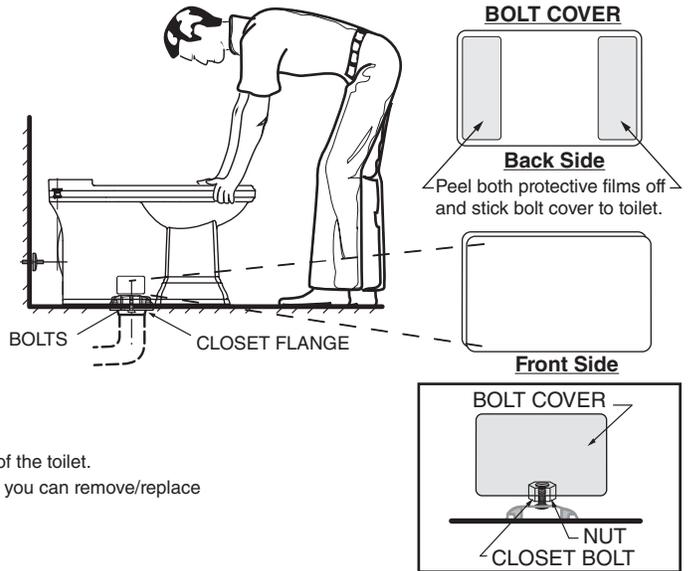
SAVE FOR FUTURE USE

6 INSTALL TOILET

- a. Position toilet squarely to wall and, with a rocking motion, press bowl down fully on wax ring and flange. Alternately tighten nuts until toilet is firmly seated on floor.

CAUTION: DO NOT OVERTIGHTEN NUTS OR BASE MAY BE DAMAGED!

- b. Install bolt covers:
1. Make sure that the bolt cover area on the toilet is clean and dry (see figure). Use a dry piece of cloth or soap and water if needed.
 2. Take plastic bolt cover and peel the brown protective film off on both ends. The adhesive part is now visible and ready to be placed on the toilet (see figure).
 3. Gently place the bolt cover on the toilet area (see picture) and if everything is aligned, push bolt cover firmly so it remains in place.
 4. If not aligned, you can still take it off and put it back so it is aligned.
 5. Repeat Step 3 for second bolt cover which is to be placed on opposite side of the toilet.
 6. After 24 hours, the bolt cover adhesive has completely set off and if needed, you can remove/replace as needed. The dual lock technology is now in place.
- c. Smooth off the bead of sealant around base. Remove excess sealant.



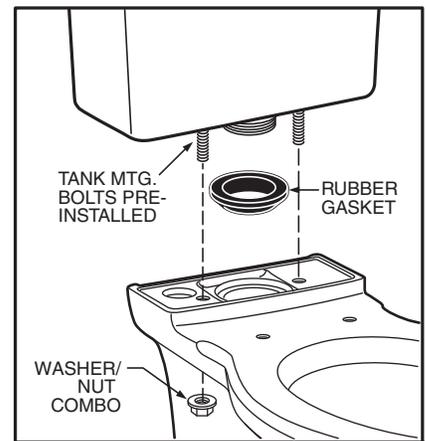
7 For Tanks/Bowls using Speed Connect System (Tank mounting bolts pre-installed).

INSTALL TANK

1. Install large rubber gasket over threaded outlet on bottom of tank and lower tank onto bowl so that tapered end of gasket fits evenly into bowl water inlet opening, and tank mounting bolts go through mounting holes. Secure with metal washer/nut combo.
2. With tank parallel to wall, alternately tighten nuts until tank is snugged down evenly against bowl surface.

* USE INCLUDED TOOL, NUT DRIVER, OR DEEP SOCKET RACHET.

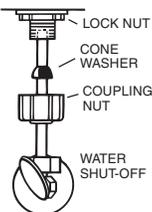
CAUTION:
DO NOT OVERTIGHTEN NUTS MORE THAN REQUIRED FOR A SNUG FIT!



8 INSTALL TOILET SEAT: Install toilet seat in accordance with manufacturer's directions.

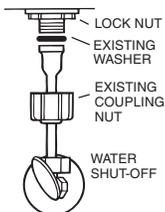
9a Before continuing, determine the type of water supply connection you have from the chart below and use the appropriate assembly parts required to properly reconnect the water supply. **DO NOT** use plumber's putty to seal these fittings.

METAL / COPPER FLARED TUBING



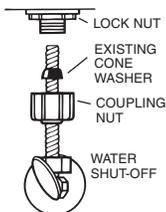
These parts must be used as illustrated to insure water-tight connection. Use of existing coupling nut may result in water leakage. Water supply tube or pipe must extend at least 1/2" inside threaded shank of valve (does not apply to flanged tubing).

METAL FLANGED TUBING



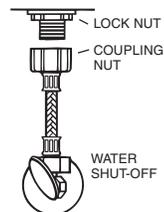
Use existing coupling nut and washer.

METAL SPIRAL TUBING



Use existing spiral cone washer. Fluidmaster cone washer may not seal completely on spiral type supply line.

VINYL / BRAIDED CONNECTOR

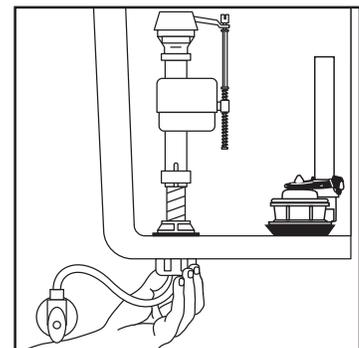


Captive cone washers already included. No additional washers needed.

CAUTION: DO NOT USE CONE WASHER WITH PLASTIC SUPPLY LINE.

CAUTION: Overtightening of LOCK NUT or COUPLING NUT could result in breakage and potential flooding.

9b



With correct washers in place (see Step 9a), tighten COUPLING NUT 1/4 turn beyond hand tight.

DO NOT OVERTIGHTEN.

WARNING: Do not use plumber's putty, pipe dope, or any other sealant on the water supply connection to this tank. If the connection leaks after hand tightening, replace the supply line. If the connection continues to leak with the new supply line, replace the fill valve. **Warranty is void if any type of sealant is used on the water supply connection.**

10

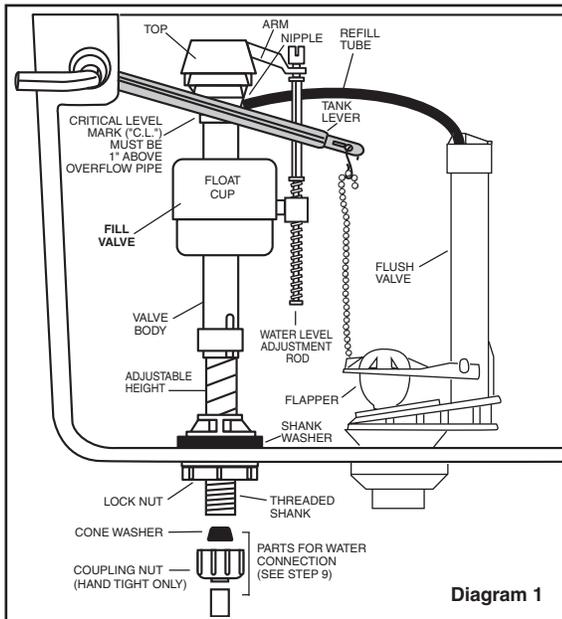


Diagram 1

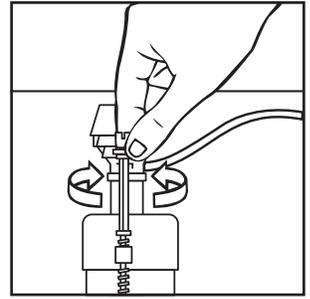
ADJUSTMENTS

- Adjust water level. Water level should be adjusted to level indicated on tank by adjusting float cup.

See Step 11 for water level adjustment method

- If bowl fails to siphon, an adjustment may be required with the lift chain. Simply remove the bead chain from the retainment clip and take up slack on the chain, and reinsert on lift rod. Make sure the chain is not too tight.

11



Turn on water supply. Submerge the FLOAT CUP under the water for 30 seconds. Adjust the water to desired level by turning WATER LEVEL ADJUSTMENT ROD and moving FLOAT CUP up or down.

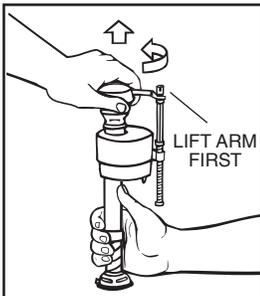
12

CARE AND CLEANING

When cleaning your toilet, wash it with mild, soapy water, rinse thoroughly with clear water and dry with a soft cloth. Avoid detergents, disinfectants, or cleaning products in aerosol cans. NEVER use abrasive scouring powders or abrasive pads on your toilet seat. Some bathroom chemicals and cosmetics may damage the seat's finish.

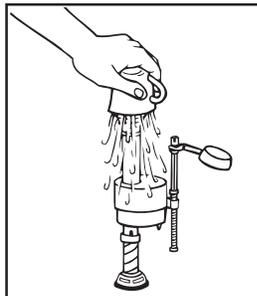
- ⚠ WARNING:** Do not use in-tank cleaners. Products containing chlorine (calcium hypochlorite) can seriously damage fittings in the tank. This damage can cause leakage and property damage. **American Standard shall not be responsible or liable for any tank fitting damage caused by the use of cleaners containing chlorine (calcium hypochlorite).**

13

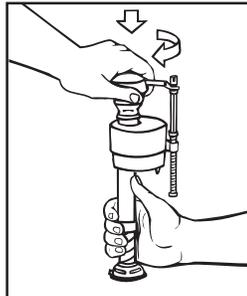


IMPORTANT: Always clear sand and rust from system.

- Make sure water supply is off. Remove valve TOP by lifting arm and rotating top and arm 1/8 turn counterclockwise, pressing down slightly on cap.



- While holding a container over the uncapped VALVE to prevent splashing, turn water supply on and off a few times. Leave water supply off.



- Replace TOP by engaging lugs and rotating 1/8 turn clockwise. MAKE CERTAIN TIP IS TURNED TO THE LOCKED POSITION. VALVE MAY NOT TURN ON IF TOP IS NOT FULLY TURNED TO THE LOCKED POSITION.

TROUBLESHOOTING

IF FILL VALVE SHUTS OFF BUT CONTINUES TO LEAK SLOWLY, repeat Step 13.

IF FILL VALVE TURNS OFF AND ON DURING PERIODS OF NON-USE, it is a signal you are wasting water because:

- The end of the refill tube is inserted into overflow pipe, below water level in tank. Attach refill tube to overflow pipe using "S" clip provided.
- The flush valve is leaking because it's worn, dirty or misaligned with tank ball or flapper (replace with a new flapper).

IF FILL VALVE WON'T TURN ON OR SHUT OFF or REFILL OF TANK WATER IS SLOW after valve has been in use for some time, Fluidmaster Model 242 Replacement Seal may be needed.

Go to our website at www.fluidmaster.com for more solutions to toilet problems.

For troubleshooting information please contact:

Fluidmaster Inc

30800 Rancho Viejo Road
San Juan Capistrano, CA 92675
(949) 728-2000 (800) 631-2011
www.fluidmaster.com

Always use quality Fluidmaster repair parts when maintaining your Fluidmaster products. Fluidmaster shall not be responsible or liable for any damages caused by products used with Fluidmaster valves that were not manufactured by Fluidmaster, Inc.

© 2001 Fluidmaster, Inc.
® Registered trademark of Fluidmaster, Inc.

REPAIR PARTS LIST		COMBO NUMBER	
		2817 1.6 gpf	2817 1.28 gpf
Repair parts are determined by toilet tank number which can be found marked inside tank.			
NOTE: "XXX" represents color or trim finish options. Specify when ordering.			
PART NO.	DESCRIPTION		
4216.060.XXX	TOWN SQUARE TANK - 1.6 gpf (with valves and lever)	✓	
4216.128.XXX	TOWN SQUARE TANK - 1.28 gpf (with valves and lever)		✓
7381105-XXX0A	TRIP LEVER	✓	✓
7381073-200.XXX0A	BOLT CAP KIT	✓	✓
738565-439.0070A	FLUIDMASTER 400A VALVE INLET VALVE	✓	
738921-101.0070A	FLUSHVALVE ASSEMBLY - 3 INCH (INCLUDES FLAPPER)	✓	
738920-100.0070A	FLAPPER ASSEMBLY - 3 INCH	✓	
7301494-0070A	TANK COUPLING KIT #261	✓	✓
738916-100.0070A	REFILL TUBE - 5 INCH	✓	✓
735149-400-XXX0A	TANK COVER - 12" ROUGH	✓	✓
738921-104.0070A	FLUSHVALVE ASSEMBLY (HET) - 3 INCH (INCLUDES FLAPPER)		✓
7381043-400.0070A	FLAPPER ASSEMBLY (HET) - 3 INCH		✓
738565-446.0070A	FLUIDMASTER 400A VALVE INLET VALVE		✓
5214.110.XXX	SLOW CLOSE TRADITIONAL EL SEAT	✓	✓

TROUBLESHOOTING GUIDE		
PROBLEM	POSSIBLE CAUSE	CORRECTIVE ACTION
Does not flush	a. Water supply valve closed. b. Supply line blocked. c. Flush valve chain too loose or disconnected. d. Sand or debris lodged in water control.	a. Open valve and allow water to fill tank. b. Shut off water supply, disconnect supply line and inspect all gaskets and washers. Reassemble. Also, see Fluidmaster maintenance. (see Step 13) c. Readjust chain length as required. d. Shut off water supply. Remove cap and clean as per Step 13.
Poor or sluggish flush	a. Bowl water level too low. b. Supply valve partly closed. c. Partially clogged trapway and/or drain pipe and/or vent. d. Supply pressure too low.	a. Check that refill tube is connected to water control and inserted into tank overflow without being kinked or damaged. b. Open supply valve fully. Be sure that proper supply tube size is used. c. Remove obstruction. Consult a plumber if necessary. d. Normal supply pressure must be at least 20 psi.
Toilet leaks	a. Poor supply line connection. b. Poor bowl to tank/floor connection.	a. Review Step 9 of installation procedure. b. Review Step 4 through 7 of installation procedure.
Toilet does not shut off	a. Flush valve chain too tight, holding flush valve open. b. Flush valve seat and/or flapper worn or deformed. c. Sand or debris lodged in water control.	a. Readjust chain length as needed. Review Step 10. b. Shut off water supply. Replace flush valve. c. Shut off water supply. Remove cap and clean per Step 13.

In the United States: American Standard Brands P.O. Box 6820 Piscataway, New Jersey 08855 Attention: Director of Consumer Affairs For residents of the United States, warranty information may also be obtained by calling the following toll free number: (800) 442-1902 www.americanstandard.com	In Canada: AS Canada ULC 5900 Avebury Rd. Mississauga, Ontario Canada L5R 3M3 Toll Free: (800) 387-0369 www.americanstandard.ca	In Mexico: American Standard B&K Mexico S. de R.L. de C. Via Morelos #330 Col. Santa Clara Ecatepec 55540 Edo. Mexico Toll Free: 01-800-839-1200 www.americanstandard.com.mx
---	---	---

INSTRUCTIONS D'INSTALLATION SOINS ET ENTRETIEN

American Standard

Style That Works Better

Toilette 2 pièces Town Square 1,6 gpf/6 lpp Toilette 2 pièces Town Square 1,28 gpf/4,8 lpp Modèle 2817-Allongé, Right Height™ avec siège



Nous vous remercions d'avoir choisi American Standard - synonyme de qualité supérieure depuis plus de 100 ans. Pour être sûr que ce produit soit bien installé, veuillez lire attentivement ces instructions avant de commencer. (Certaines installations peuvent requérir une aide professionnelle.) Assurez-vous également que votre installation soit conforme aux codes locaux.

AVERTISSEMENT : CE PRODUIT EST FRAGILE. POUR ÉVITER LES BRIS ET DES BLESSURES, MANIPULER AVEC SOIN !
REMARQUE : Les dessins peuvent ne pas correspondre exactement aux contours de l'appareil ou des composants.

OUTILS ET MATÉRIAUX RECOMMANDÉS

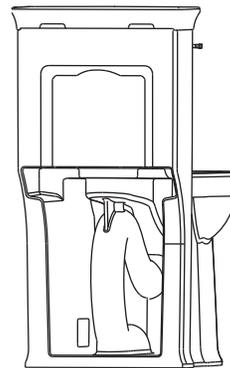
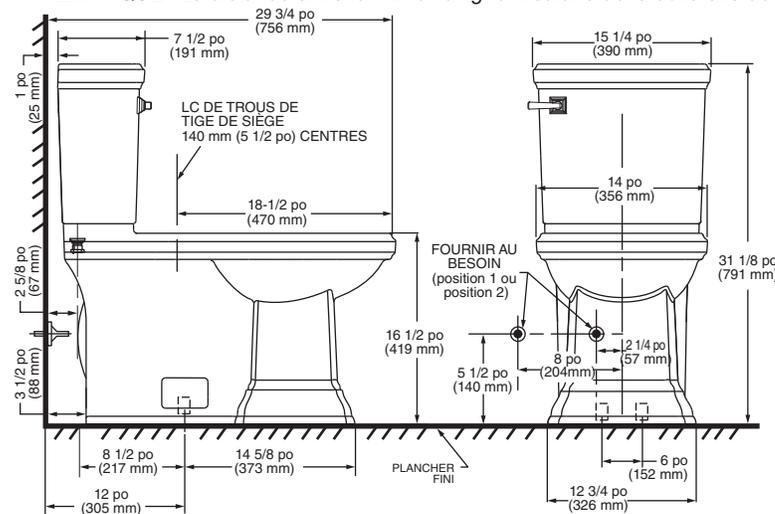
Couteau à mastic	Tournevis normal	Clé universelle	Scellant	Ruban à mesurer
Scie à métaux	Rondelle de cire/Joint	Tuyau d'alimentation flexible	Boulons	Niveau de menuisier

1 RETRAIT DE LA VIEILLE TOILETTE

- Fermer le robinet d'alimentation de la toilette et vider complètement le réservoir. Essuyer le reste de l'eau du réservoir et de la cuvette avec une serviette ou une éponge.
 - Débrancher et enlever le tuyau d'alimentation. REMARQUE : Si le robinet doit être remplacé, fermer d'abord l'alimentation d'eau !
 - Enlever les vieux boulons de montage, enlever la toilette et fermer l'ouverture du renvoi pour éviter les odeurs d'égout.
 - Enlever les boulons de la collerette et nettoyer la vieille cire, le vieux mastic ou autre à la base.
- REMARQUE : La surface de montage doit être propre et de niveau **avant** d'installer la nouvelle toilette !

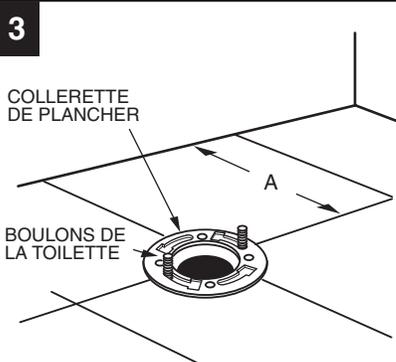
2 MESURES RELATIVES AUX POINTS DE RACCORDEMENT :

REMARQUE : La distance entre le mur et la ligne médiane de la collerette de la toilette doit être comme suit :

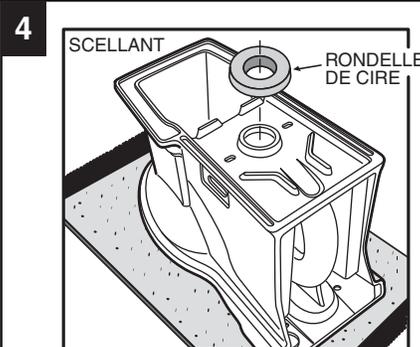


VUE ARRIÈRE
(à titre de référence)

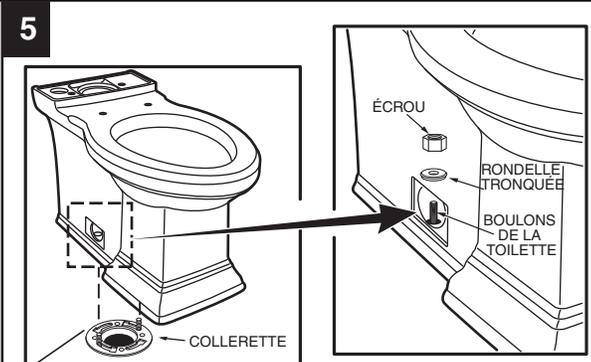
IMPORTANT : L'alimentation en eau doit être à 2 1/4 po ou 8 po de la ligne du centre de la toilette (voir mesures fournies). La première position suggérée est cachée derrière la toilette. La géométrie de la toilette laisse suffisamment d'espace pour cette installation. La seconde position suggérée est à côté de la toilette. Entre ces deux positions, l'espace pour l'alimentation entre le mur et la toilette est limité à 3 1/2 po. Dans ce cas, vérifier les dimensions de l'alimentation et du tuyau.



INSTALLATION DES BOULONS DE LA TOILETTE
Passer les boulons de la toilette dans les ouvertures de la collerette, tourner de 90° pour les glisser en place à 6 po (152 mm) d'écart entre eux et parallèles au mur.



INSTALLATION DU JOINT DE CIRE
Renverser la toilette sur le plancher (p. ex. sur un coussin pour ne pas l'endommager), et installer la rondelle de cire uniformément autour de la collerette de vidange (garde), le côté plus étroit de la rondelle vers la toilette. Appliquer un mince trait de scellant autour de la base de la toilette.



5 POSE DE LA TOILETTE SUR LA COLLERETTE

- Dégager l'ouverture du renvoi dans le plancher et installer la toilette sur la collerette de manière à ce que les boulons passent à travers les trous de montage.
- Installer sans serrer les rondelles et écrous de retenue. Le côté des rondelles marqué « CE CÔTÉ EN HAUT » doit être tourné vers le haut !

CONSERVER POUR USAGE ULTIMÉRIEUR

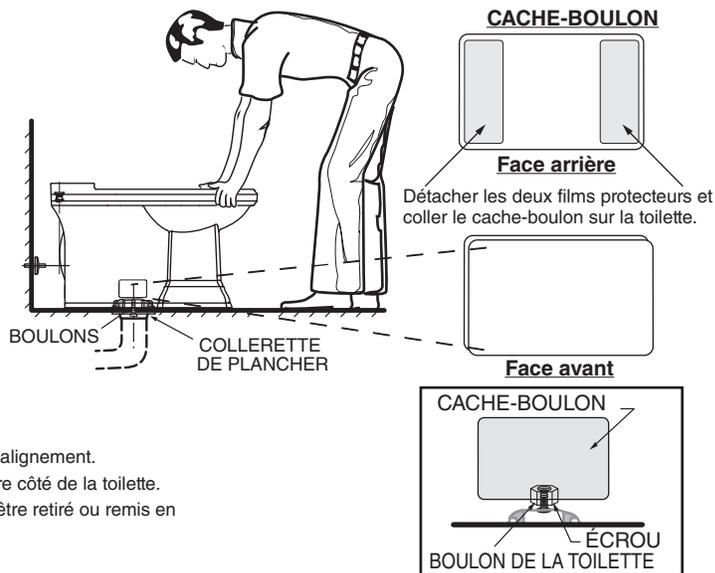
INSTALLATION DE LA TOILETTE

- a. Placer la toilette en ligne droite avec le mur et, en la balançant, presser la cuvette vers le bas complètement sur la rondelle de cire et la collerette.
Resserrer les écrous en alternant jusqu'à ce que la toilette soit solidement appuyée au sol.

⚠ AVERTISSEMENT : NE PAS TROP SERRER LES ÉCROUS SINON LA BASE POURRAIT ÊTRE ENDOMMAGÉE !

- b. Installer les cache-boulons :

1. S'assurer que la zone d'installation du cache-boulon sur la toilette est propre et sèche (voir la figure). Utiliser un chiffon propre et sec ou du savon et de l'eau, si nécessaire.
 2. Prendre le cache-boulon en plastique et retirer le film protecteur brun aux deux extrémités. La partie adhésive est maintenant visible et prête à être collée sur la toilette (voir la figure).
 3. Placer délicatement le cache-boulon à l'endroit indiqué sur la toilette (voir la figure) et une fois aligné, pousser à fond pour l'immobiliser.
 4. S'il n'est pas aligné, l'enlever et le remettre en place après avoir rectifié son alignement.
 5. Répéter l'étape 3 pour le deuxième cache-boulon devant être placé de l'autre côté de la toilette.
 6. L'adhésif du cache-boulon se stabilise complètement en 24 heures et peut être retiré ou remis en place, le cas échéant. La technologie à double fixation est en place.
- c. Lisser le ruban de scellant autour de la base. Enlever l'excédent de scellant.



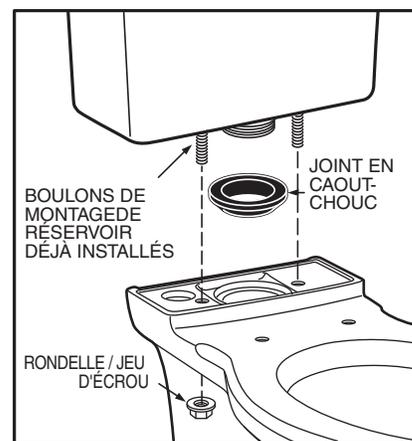
Pour les réservoirs/cuvettes qui utilisent le système Speed Connect (boulons de montage de réservoir déjà installés).

INSTALLATION DU RÉSERVOIR

- a. Installer le gros joint de caoutchouc autour de la sortie fileté sous le réservoir et descendre le réservoir sur la cuvette, le côté étroit du joint s'ajustant uniformément dans l'ouverture de l'entrée d'eau de la cuvette et les boulons du réservoir correspondant aux trous de montage. Fixer avec les rondelles et écrous en métal.
- b. Lorsque le réservoir est parallèle au mur, resserrer les écrous en alternant, jusqu'à ce que le réservoir soit emboîté uniformément sur la surface de la cuvette.

*** UTILISER L'OUTIL INCLUS, UN TOURNE-ÉCROU OU UNE CLÉ À DOUILLE LONGUE.**

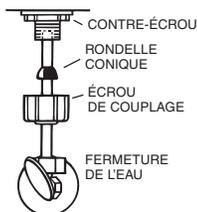
⚠ AVERTISSEMENT :
IL N'EST PAS NÉCESSAIRE DE TROP SERRER
LES ÉCROUS POUR UN EMBOÎTEMENT PARFAIT !



INSTALLATION DU SIÈGE : Installer le siège de toilette selon les instructions du fabricant.

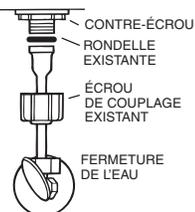
Avant de poursuivre, en vous fiant au tableau ci-dessous, déterminer le type de raccordement pour l'alimentation de l'eau dont vous disposez et utiliser les pièces d'assemblage appropriées requises afin d'effectuer le raccordement comme il se doit. NE PAS utiliser de mastic de plombier pour sceller ces raccords de plomberie.

TUYAU ÉVASÉ MÉTAL/CUIVRE



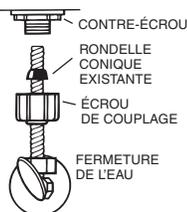
Ces pièces doivent être utilisées comme illustré afin d'assurer un raccordement étanche. L'utilisation de l'écrou de couplage existant pourrait causer des fuites d'eau. La conduite ou le tuyau d'alimentation d'eau doit pénétrer d'au moins 1/2 po dans la tige fileté de la vanne (ne concerne pas la canalisation jointée).

TUYAU MÉTAL À BRIDE



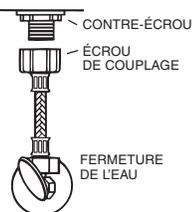
Utiliser la rondelle et l'écrou de couplage existants.

TUYAU MÉTAL HÉLICOÏDAL



Utiliser la rondelle conique en place. La rondelle conique Fluidmaster peut ne pas se sceller complètement en présence d'un tuyau d'alimentation hélicoïdal.

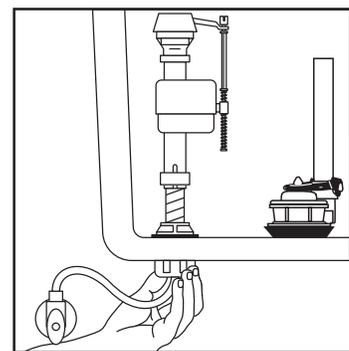
RACCORDEMENT VINYLE/TRESSÉ



Des rondelles imperdables coniques sont déjà incluses. Aucune rondelle supplémentaire n'est requise.

AVERTISSEMENT : NE PAS UTILISER DE RONDILLE CONIQUE EN PRÉSENCE DE TUYAU D'ALIMENTATION EN PLASTIQUE.

AVERTISSEMENT : Si les CONTRE-ÉCROUS ou les ÉCROUS DE COUPLAGE sont trop serrés, il pourrait en résulter un bris, voire une inondation.



Lorsque les rondelles appropriées sont en place (Étape 9a), serrer l'ÉCROU DE COUPLAGE de 1/4 de tour de plus. ÉVITER DE TROP SERRER.



AVERTISSEMENT : NE PAS utiliser de mastic de plombier, de pâte à joint ou tout autre type de scellant sur le raccordement de l'alimentation d'eau à ce réservoir. Si le raccordement fuit après son serrage manuel, remplacer la conduite d'alimentation. Si le raccordement continue de fuir malgré la nouvelle conduite, remplacer la valve de remplissage.
Cette garantie est nulle si un quelconque scellant est utilisé sur le raccordement de l'alimentation d'eau.

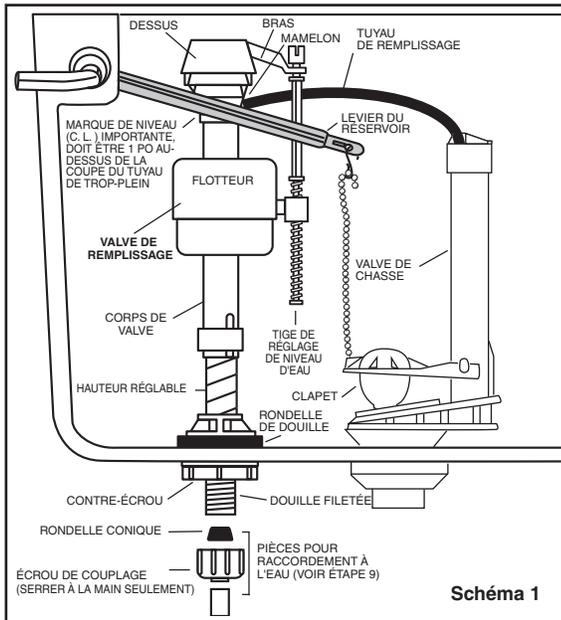


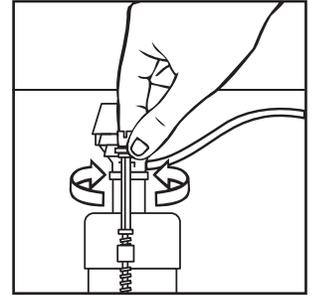
Schéma 1

RÉGLAGES

a. Ajuster le niveau de l'eau. Ce dernier doit correspondre au niveau indiqué sur le réservoir en réglant la hauteur du flotteur.

Se reporter à l'étape 11 pour connaître la méthode d'ajustement de l'eau

b. Si la cuvette ne se vide pas, la chaîne de levage pourrait nécessiter un ajustement. Enlever tout simplement la chaîne de la pince de retenue, la remonter pour enlever du jeu et insérer à nouveau dans la tige de levage. S'assurer que la chaînette n'est pas trop tendue.

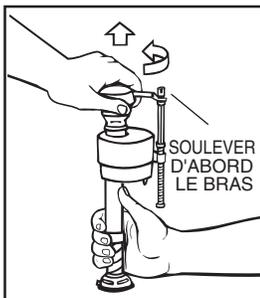


Ouvrir l'alimentation d'eau. Plonger le FLOTTEUR sous l'eau pendant 30 secondes. Régler le niveau de l'eau en tournant la TIGE DE RÉGLAGE DE NIVEAU D'EAU et en faisant monter et descendre le FLOTTEUR.

ENTRETIEN ET NETTOYAGE

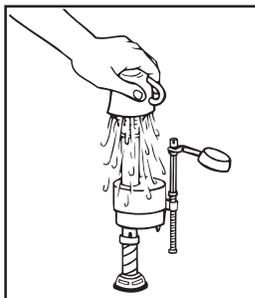
Pour nettoyer la toilette, laver avec de l'eau et un savon doux, rincer abondamment à l'eau propre et essuyer avec un chiffon doux. Éviter les détergents, désinfectants ou les produits de nettoyage en aérosol. Ne JAMAIS utiliser de poudres à récurer abrasives ni de tampons abrasifs sur votre siège de toilette. Certains produits chimiques et cosmétiques pour salles de bains peuvent endommager le fini du siège.

AVERTISSEMENT : Ne pas utiliser de nettoyants à l'intérieur du réservoir. Les produits contenant du chlore (hypochlorite de calcium) peuvent endommager gravement la robinetterie dans le réservoir. Ces dommages peuvent causer des fuites et des bris. **American Standard n'est pas responsable des dommages causés à la robinetterie des réservoirs par l'utilisation de nettoyants contenant du chlore (hypochlorite de calcium).**

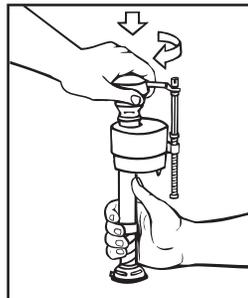


IMPORTANT : Toujours débarrasser le système de tout présence de sable et de rouille.

- Vérifier que l'alimentation d'eau est fermée. Enlever le CAPUCHON de la valve en levant le bras et en tournant le dessus et le bras de 1/8e de tour dans le sens antihoraire, appuyer légèrement sur le capuchon.



- Ouvrir et fermer l'alimentation d'eau à plusieurs reprises tout en maintenant le contenant au dessus de la valve dont le capuchon est enlevé, pour éviter d'être éclaboussé. Laisser l'alimentation d'eau fermée.



- Introduire les languettes et tourner de 1/8e de tour dans le sens horaire pour reposer le CAPUCHON. VÉRIFIER QUE L'EMBOUT EST TOURNÉ EN POSITION VERROUILLÉE. SI LE CAPUCHON N'EST PAS COMPLÈTEMENT SUR LA POSITION VERROUILLÉE, IL SE PEUT QUE LA VALVE NE PUISSE S'OUVRIRE.

DÉPANNAGE

SI LA VALVE DE REMPLISSAGE SE FERME, MAIS CONTINUE À FUIR, répéter l'étape 13.

SI LA VALVE DE REMPLISSAGE S'OUVRE ET SE FERME MÊME LORSQU'ELLE N'EST PAS UTILISÉE, cela indique qu'il y a une fuite d'eau parce que :

- L'extrémité du tuyau de remplissage est insérée dans le tuyau de trop-plein, sous le niveau d'eau dans le réservoir. Fixer le tuyau de remplissage au tuyau de trop-plein à l'aide du collier de serrage « S » fourni.
- La valve de chasse fuit, car elle est trop usée, sale ou mal alignée avec la boule ou le clapet de réservoir (remplacer par un clapet neuf).

S'IL N'EST PAS POSSIBLE D'OUVRIRE OU DE FERMER LA VALVE DE REMPLISSAGE ou SI LE REMPLISSAGE DU RÉSERVOIR DE L'EAU SE FAIT TROP LENTEMENT après avoir utilisé la valve plusieurs fois, il sera peut être nécessaire d'effectuer le remplacement du joint d'étanchéité modèle 242 Fluidmaster.

Consultez le site Web www.fluidmaster.com pour trouver une solution à vos problèmes de toilette.

Pour tout renseignement concernant le dépannage, veuillez communiquer avec :

Fluidmaster Inc

30800 Rancho Viejo Road
San Juan Capistrano, CA 92675
(949) 728-2000 (800) 631-2011

www.fluidmaster.com

© 2001 Fluidmaster, Inc.
® Marque de commerce enregistrée de Fluidmaster, Inc.

Il importe de toujours utiliser des pièces de rechange de qualité Fluidmaster pour l'entretien des produits Fluidmaster. Fluidmaster ne peut être tenue responsable de tout dommage causé par les produits utilisés avec les valves Fluidmaster n'ayant pas été fabriqués par Fluidmaster, Inc.

PIÈCES DE RECHANGE Les pièces de rechange sont déterminées par le numéro inscrit à l'intérieur du réservoir de la toilette. REMARQUE : « XXX » représente les options de couleur ou de fini. Spécifier sur la commande.		COMBINÉ NUMÉRO	
		2817 1.6 gpp	2817 1.28 gpp
No DE PIÈCE	DESCRIPTION		
4216.060.XXX	RÉSERVOIR TOWN SQUARE - 1,6 gpp (avec valves et levier)	✓	
4216.128.XXX	RÉSERVOIR TOWN SQUARE - 1,28 gpp (avec valves et levier)		✓
7381105-XXX0A	MANETTE	✓	✓
7381073-200.XXX0A	TROUSSE DE CACHE-BOULONS	✓	✓
738565-439.0070A	VALVE D'ADMISSION FLUIDMASTER 400A	✓	
738921-101.0070A	ASSEMBLAGE DE LA VALVE DE CHASSE - 3 POUCES (CLAPET INCLUS)	✓	
738920-100.0070A	ENSEMBLE DE CLAPET - 3 POUCES	✓	
7301494-0070A	TROUSSE DE COUPLAGE RÉSERVOIR n° 261	✓	✓
738916-100.0070A	TUYAU DE REMPLISSAGE - 5 POUCES	✓	✓
735149-400-XXX0A	COUVERCLE DE RÉSERVOIR - 12 po BRUT	✓	✓
738921-104.0070A	ASSEMBLAGE DE LA VALVE DE CHASSE (haut rendement) - 3 POUCES (CLAPET INCLUS)		✓
7381043-400.0070A	ENSEMBLE DE CLAPET (haut rendement) - 3 POUCES		✓
738565-446.0070A	VALVE D'ADMISSION FLUIDMASTER 400A		✓
5214.110.XXX	SIÈGE À FERMETURE LENTE TRADITIONNEL	✓	✓

GUIDE DE DÉPANNAGE		
PROBLÈME	CAUSE POSSIBLE	SOLUTION
L'eau ne chasse pas	a. Alimentation de l'eau fermée. b. Tuyau d'alimentation bloqué. c. La chaînette de levage n'est pas assez tendue ou est défaite. d. Sable ou débris logés dans le régulateur de débit d'eau.	a. Ouvrir le robinet pour remplir le réservoir d'eau. b. Fermer le robinet, débrancher le tuyau du réservoir et vérifier les joints et rondelles. Remonter. Voir également la rubrique Entretien Fluidmaster. (voir l'étape 13) c. Régler la longueur de la chaînette. d. Fermer le robinet d'alimentation. Enlever le capuchon et nettoyer comme indiqué à l'étape 13.
Chasse lente ou insuffisante	a. Niveau d'eau de la cuvette trop bas. b. Robinet d'alimentation partiellement fermé. c. Siphon ou tuyau de chute ou orifice partiellement bouché. d. Pression d'eau à l'entrée trop faible.	a. Vérifier si le tuyau de remplissage est bien raccordé au régulateur de débit d'eau et bien inséré dans le trop-plein sans être tordu ou endommagé. b. Ouvrir le robinet d'alimentation à fond. S'assurer aussi que la dimension des tuyaux est appropriée. c. Éliminer l'obstruction. Consulter un plombier, si nécessaire. d. La pression devrait normalement atteindre au moins 20 psi.
Fuite de la toilette	a. Mauvais raccordements des tuyaux d'alimentation. b. Mauvaise installation de la cuvette sur le plancher.	a. Revoir l'étape 9 pour la procédure d'installation. b. Revoir les étapes 4 à 7 pour la procédure d'installation.
L'eau ne s'arrête pas	a. Chaînette trop tendue, empêchant la valve de chasse de se fermer. b. Siège du clapet ou clapet lui-même déformé ou endommagé. c. Sable ou débris logés dans le régulateur de débit d'eau.	a. Régler la chaînette à la longueur désirée. Revoir l'étape 10. b. Fermer le robinet d'alimentation. Remplacer la valve de chasse. c. Fermer le robinet d'alimentation. Enlever le capuchon et nettoyer comme indiqué à l'étape 13.

Aux États-Unis: American Standard Brands P.O. Box 6820 Piscataway, New Jersey 08855 Attention: Directeur à la consommation Les résidents des États-Unis peuvent aussi obtenir l'information sur la garantie en composant sans frais le (800) 442-1902 www.americanstandard.com	Au Canada: AS Canada ULC 5900 Avebury Rd. Mississauga, Ontario Canada L5R 3M3 Sans frais: (800) 387-0369 www.americanstandard.ca	Au Mexique : American Standard B&K Mexique S. de R.L. de C. Via Morelos n° 330 Col. Santa Clara Ecatepec 55540 Edo. Mexique Sans frais: 01-800-839-1200 www.americanstandard.com.mx
---	--	--

INSTRUCCIONES DE INSTALACIÓN CUIDADO Y MANTENIMIENTO

American Standard

Style That Works Better

Inodoro Town Square de 2 piezas, de 1.6 gpv/6 lpv
Inodoro Town Square de 2 piezas, de 1.28 gpv/4.8 lpv
Modelo 2817 - Alargado, Right Height™ (Altura Correcta) con asiento



Gracias por elegir American Standard; referente de calidad durante más de 100 años. Para asegurarse de que el producto esté instalado correctamente, por favor lea estas instrucciones cuidadosamente antes de comenzar. (Ciertas instalaciones pueden requerir ayuda profesional). Asegúrese de que su instalación cumpla con los códigos locales.

⚠ PRECAUCIÓN: EL PRODUCTO ES FRÁGIL. ¡MANIPÚLELO CON CUIDADO PARA NO ROMPERLO Y EVITAR POSIBLES LESIONES!
NOTA: Es posible que las imágenes no definan con exactitud el contorno de la cerámica y los componentes.

HERRAMIENTAS Y MATERIALES RECOMENDADOS

Espátula	Destornillador normal	Llave ajustable	Sellador	Cinta métrica
Sierra para metales	Anillo de cera/Empaquetadura	Tubo de suministro flexible	Pernos para inodoro	Nivel de carpintero

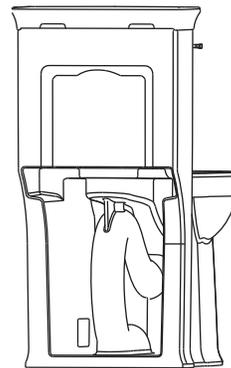
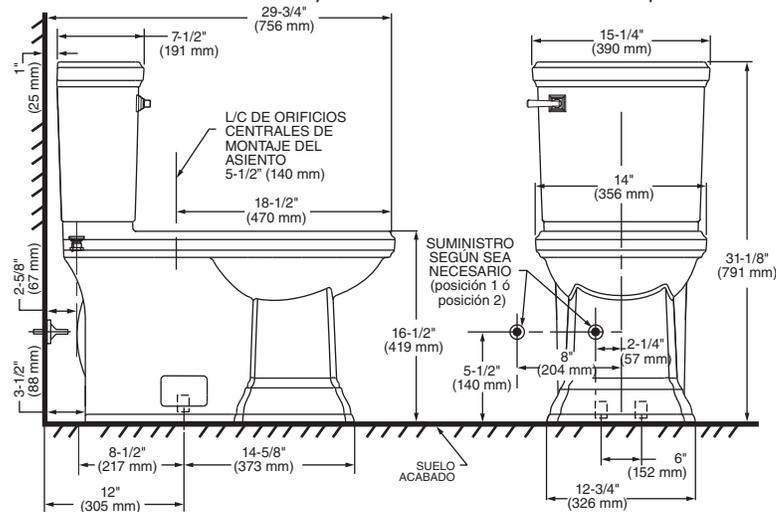
1 RETIRE EL INODORO ANTIGUO

- Cierre la válvula de suministro del inodoro y vacíe el tanque por completo. Seque con una toalla o esponja el agua que quede en el tanque y en la taza.
- Desconecte y retire la línea de suministro. NOTA: Si va a reemplazar la válvula, ¡corte primero el suministro principal del agua!
- Quite los herrajes de montaje antiguos, saque el inodoro y tape la abertura del desagüe en el piso para evitar que se filtren gases del alcantarillado.
- Retire los pernos para inodoro de la brida y limpie restos antiguos de cera, masilla, etc. de la zona de la base.

NOTA: ¡La superficie de montaje debe estar limpia y nivelada antes de instalar el inodoro nuevo!

2 DIMENSIONES DE INSTALACIÓN:

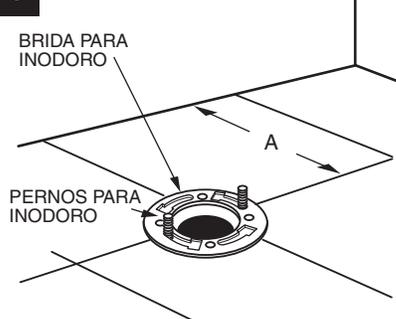
NOTA: La distancia desde la pared a la línea central de la brida para inodoro debe ser la que se indica a continuación:



VISTA POSTERIOR
(para referencia)

IMPORTANTE: Se requiere suministro de agua en la pared a 1-2/4" u 8" desde la línea central del inodoro (consulte la sección de preparación). La primera posición sugerida es oculto detrás del inodoro. La geometría del inodoro otorga espacio para esta instalación. La segunda posición sugerida es a un costado del inodoro. Entre estas dos posiciones, el espacio para el suministro entre la pared y el inodoro se limita a 3-1/2". En este caso, revise el suministro y las dimensiones de la manguera.

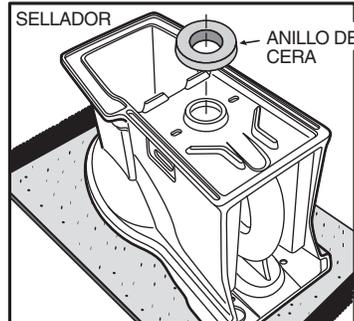
3



INSTALACIÓN DE LOS PERNOS PARA INODORO

Instale los tornillos de anclaje en la ranura de la brida, gírela 90 grados y coloque los tornillos con una separación de 6 pulg. (152 mm) de la pared y en forma paralela a ésta.

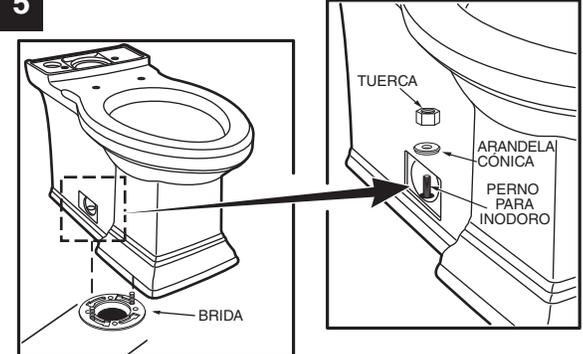
4



INSTALACIÓN DEL SELLO DE CERA

Invierta el inodoro sobre el piso (en una superficie amortiguada para evitar daños) e instale el anillo de cera en forma pareja alrededor de la brida del desagüe (chapa circular), con el extremo cónico del anillo hacia el inodoro. Aplique una base delgada de sellador alrededor de la base del inodoro.

5



COLOCACIÓN DEL INODORO SOBRE LA BRIDA

- Destape la abertura del desagüe del piso e instale el inodoro sobre la brida para inodoro, de manera que los pernos pasen por los agujeros de montaje.
- Instale las arandelas de retención y las tuercas sin apretar mucho. El lado de las arandelas que dice "THIS SIDE UP" debe ir hacia arriba.

GUARDE ESTAS INSTRUCCIONES PARA UN USO FUTURO

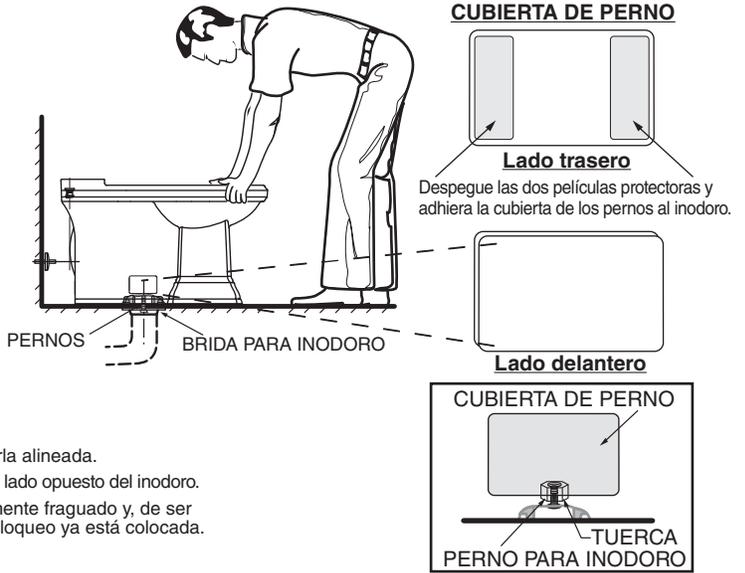
6

INSTALACIÓN DEL INODORO

- a. Coloque el inodoro en escuadra con la pared y, con un movimiento oscilante, presiónelo hacia abajo sobre el anillo de cera y la brida.
- Apriete las tuercas alternadamente hasta que el inodoro se asiente con firmeza en el piso.

⚠ PRECAUCIÓN: ¡NO APRIETE DEMASIADO LAS TUERCAS PARA EVITAR DAÑOS EN LA BASE!

- b. Instale las cubiertas de los pernos:
1. Asegúrese de que la zona de la cubierta de los pernos en el inodoro esté limpia y seca (vea la figura). Use un paño seco o agua y jabón si es necesario.
 2. Tome la cubierta de perno plástica y despegue la película protectora en ambos extremos. La parte adhesiva queda visible y lista para ser colocada en el inodoro (vea la figura).
 3. Con cuidado, coloque la cubierta de perno en la zona correspondiente del inodoro (vea la ilustración) y, si todo está alineado, presione la cubierta de perno con firmeza para que quede en su lugar.
 4. Si es necesario volver a alinear, puede retirar la cubierta y volver a colocarla alineada.
 5. Repita el paso 3 para la segunda cubierta de perno, que se debe colocar en el lado opuesto del inodoro.
 6. Después de 24 horas, el adhesivo de la cubierta de perno está completamente fraguado y, de ser necesario, la cubierta se puede retirar o sustituir. La tecnología de doble bloqueo ya está colocada.
- c. Alise la capa de sellador alrededor de la base. Quite el exceso de sellador.



7

Para tanques/tazas que usan el "Speed Connect System" (Sistema de conexión rápida) (Los tornillos de montaje están preinstalados en el tanque).

INSTALACIÓN DEL TANQUE

- a. Instale la empaquetadura de goma grande sobre la salida roscada en la parte inferior del tanque y coloque el tanque sobre la taza, de manera que el extremo cónico de la empaquetadura se ajuste en forma pareja a la abertura de entrada del agua de la taza y los tornillos de montaje del tanque pasen por los orificios de montaje. Asegúrelos con el juego de arandela y tuerca de metal.
- b. Con el tanque paralelo a la pared, apriete las tuercas alternadamente hasta que el tanque esté firme y nivelado contra la superficie de la taza.

*** UTILICE LA HERRAMIENTA QUE SE INCLUYE CON EL JUEGO, LA LLAVE PARA TUERCAS O EL TRINQUETE DE DADO PROFUNDO.**

⚠ PRECAUCIÓN:
¡NO APRIETE LAS TUERCAS MÁS DE LO NECESARIO PARA UN AJUSTE PRECISO!



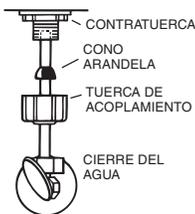
8

INSTALACIÓN DEL ASIENTO DEL INODORO: Instale el asiento del inodoro según las instrucciones del fabricante.

9a

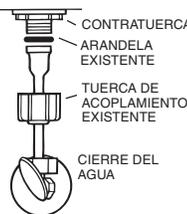
Antes de continuar, identifique el tipo de conexión de suministro de agua que utiliza de acuerdo con el diagrama que aparece más adelante y utilice las piezas de montaje adecuadas para volver a conectar el suministro de agua de manera correcta. NO emplee masilla de plomero para sellar estas conexiones.

TUBERÍA ENSANCHADA DE METAL Y COBRE



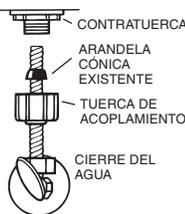
Estas piezas deben utilizarse de la manera que se ilustra para asegurar una conexión hermética. Si se utiliza una tuerca de acoplamiento existente es posible que se produzcan fugas de agua. La tubería de agua debe penetrar al menos 1,25 cm (1/2") en la parte roscada de la válvula (esto no se aplica a las tuberías con brida).

TUBERÍA METÁLICA CON BRIDA



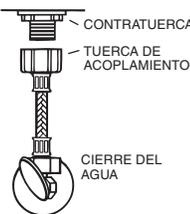
Utilice la tuerca de acoplamiento y la arandela existentes.

TUBERÍA METÁLICA EN ESPIRAL



Utilice la arandela cónica en espiral existente. Es posible que la arandela cónica Fluidmaster no se selle por completo en la línea de suministro de tipo espiral.

CONECTOR DE VINILO / MALLA

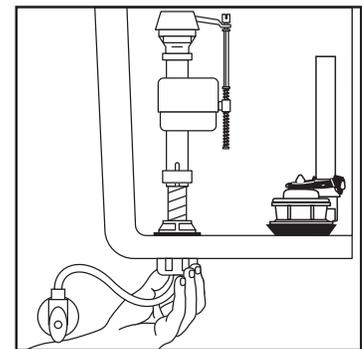


Ya están incluidas las arandelas cónicas cautivas. No es necesario utilizar arandelas adicionales.

PRECAUCIÓN: NO UTILICE ARANDELAS CÓNICAS EN LÍNEAS DE SUMINISTRO DE PLÁSTICO.

PRECAUCIÓN: Si la TUERCA DE RETENCIÓN o la TUERCA DE ACOPLAMIENTO se aprietan de manera excesiva, podría producirse una ruptura y el consiguiente anegamiento.

9b



Una vez que las arandelas estén colocadas en su lugar (ver el Paso 8a), apriete la TUERCA DE ACOPLAMIENTO 1/4 de vuelta después de apretar al máximo con la mano.

NO APRIETE MÁS DE LO NECESARIO.

⚠ ADVERTENCIA: No use masilla de plomería, grasa lubricante para tubos ni ningún otro sellador en la conexión del suministro de agua a este tanque. Si la conexión tiene fugas después de apretar con la mano, cambie la línea de suministro. Si la conexión sigue teniendo pérdidas con la línea de suministro nueva, cambie la válvula de llenado.

La garantía se anula si se usa cualquier tipo de sellador en la conexión de suministro de agua.

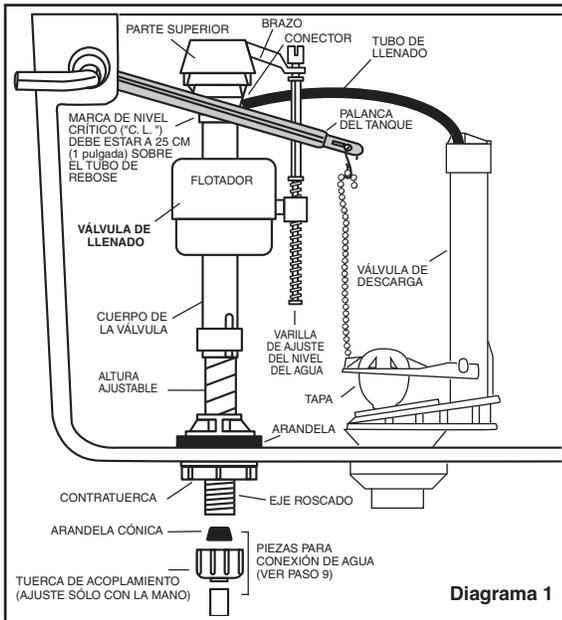


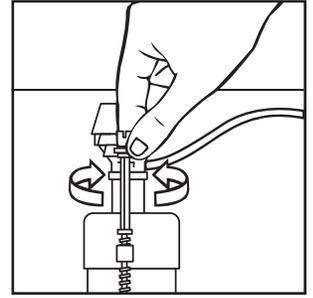
Diagrama 1

AJUSTES

a. Ajuste el nivel del agua. El nivel del agua se debe ajustar hasta donde marca el tanque, regulando el flotador.

Vea el paso 11 sobre el método de ajuste del nivel del agua

b. Si la taza no realiza la descarga, puede ser necesario ajustar la cadena de elevación. Simplemente saque la cadena de cuentas de la pinza de retención, acorte lo que queda flojo de la cadena y vuelva a insertarla en la varilla de elevación. Asegúrese que la cadena no quede demasiado tirante.



Abra el suministro principal de agua. Sumerja el FLOTADOR bajo el agua por 30 segundos. Ajuste el nivel del agua a la altura deseada girando la PRESILLA DE AJUSTE DEL NIVEL DEL AGUA y deslizando el FLOTADOR hacia arriba y abajo.

CUIDADO Y LIMPIEZA

Para limpiar el inodoro, use agua templada con jabón, enjuague bien con agua limpia y seque con un paño suave. Evite detergentes, desinfectantes o productos de limpieza en latas de aerosol. **NUNCA** utilice productos de limpieza abrasivos ni esponjas abrasivas en el asiento del inodoro. Algunos cosméticos y productos químicos para baño pueden dañar el acabado del asiento.

⚠️ ADVERTENCIA: No use limpiadores dentro del tanque. Los productos que contienen cloro (hipoclorito de calcio) pueden dañar seriamente los accesorios del tanque. Esto puede provocar fugas y daños a la propiedad.

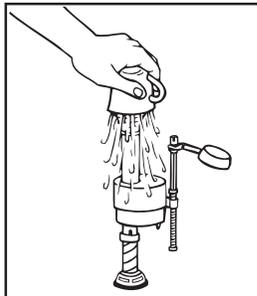
American Standard no será responsable por ningún daño en los accesorios del tanque debido al uso de limpiadores que contienen cloro (hipoclorito de calcio).



ELEVAR
BRAZO
PRIMERO

IMPORTANTE: Elimine siempre la arena y el óxido que pueda haber en el sistema.

- Asegúrese de cerrar el suministro de agua. Retire la PARTE SUPERIOR de la válvula; para ello levante el brazo y hágalo girar con la parte superior 1/8 de vuelta, haciendo una leve presión sobre la tapa.



- Coloque un recipiente sobre la VÁLVULA abierta para evitar derrames, abra y cierre el suministro de agua varias veces. Deje el paso de agua cerrado.



- Vuelva a colocar la PARTE SUPERIOR encajando los bordes de sujeción y girando 1/8 de vuelta de izquierda a derecha. **ASEGÚRESE DE QUE LA PUNTA QUEDE ORIENTADA HACIA LA POSICIÓN DE BLOQUEO. ES POSIBLE QUE LA VÁLVULA NO FUNCIONE SI LA PARTE SUPERIOR NO ESTÁ COMPLETAMENTE GIRADA HACIA LA POSICIÓN DE BLOQUEO.**

SOLUCIÓN DE PROBLEMAS

SI LA VÁLVULA DE SUMINISTRO SE CIERRA PERO SIGUE PERDIENDO AGUA POCO A POCO, repita el Paso 13.

SI LA VÁLVULA DE SUMINISTRO SE CIERRA Y ABRE CUANDO NO SE USA, es señal de desperdicio de agua a causa de que:

- El extremo del tubo de carga está introducido en el tubo de rebose, debajo del nivel de agua del tanque. Fije el tubo de carga al de rebose con el sujetador en "S" suministrado.
- La válvula de descarga tiene una fuga porque está gastada, sucia o la bola o la tapa está mal alineada (reemplace con una nueva tapa).

SI LA VÁLVULA DE SUMINISTRO NO FUNCIONA O SE CIERRA, o LA CARGA DEL TANQUE ES LENTA después de que la válvula haya estado en uso durante un tiempo, es posible que deba utilizar sello de reemplazo Fluidmaster Modelo 242.

Para más información sobre la solución de problemas respecto del inodoro, visite nuestro sitio Web en www.fluidmaster.com.

Para obtener información sobre la solución de problemas, comuníquese con:

Fluidmaster Inc

30800 Rancho Viejo Road
San Juan Capistrano, CA 92675
(949) 728-2000 (800) 631-2011
www.fluidmaster.com

Use siempre repuestos Fluidmaster de calidad cuando repare los productos Fluidmaster. Fluidmaster no se hace responsable de ningún daño provocado por productos utilizados con válvulas Fluidmaster que no estén fabricados por Fluidmaster, Inc.

© 2001 Fluidmaster, Inc.
© Marca comercial registrada de Fluidmaster, Inc.

LISTA DE PIEZAS DE REPUESTO

Las piezas de repuesto están determinadas por el número del tanque del inodoro que se encuentra marcado en el interior del tanque.

NOTA: "XXX" representa las opciones de color o acabado de ribete. Especifique al hacer su pedido.

		JUEGO NÚMERO	
		2817 1.6 gpv	2817 1.28 gpv
Nº DE PIEZA	DESCRIPCIÓN		
4216.060.XXX	TANQUE TOWN SQUARE - 1.6 gpv (con válvulas y palanca)	✓	
4216.128.XXX	TANQUE TOWN SQUARE - 1.28 gpv (con válvulas y palanca)		✓
7381105-XXX0A	PALANCA DE DESCARGA	✓	✓
7381073-200.XXX0A	JUEGO DE CUBIERTAS DE PERNOS	✓	✓
738565-439.0070A	VÁLVULA DE ENTRADA DE VÁLVULA FLUIDMASTER 400A	✓	
738921-101.0070A	CONJUNTO DE LA VÁLVULA DE DESCARGA - 3 PULGADAS (INCLUYE TAPA)	✓	
738920-100.0070A	CONJUNTO DE LA TAPA - 3 PULGADAS	✓	
7301494-0070A	JUEGO DE ACOPLAMIENTO DE TANQUE # 261	✓	✓
738916-100.0070A	TUBO DE LLENADO - 5 PULGADAS	✓	✓
735149-400-XXX0A	CUBIERTA DEL TANQUE - 12" APROX.	✓	✓
738921-104.0070A	CONJUNTO DE LA VÁLVULA DE DESCARGA (INODORO DE ALTA EFICIENCIA) - 3 PULGADAS (INCLUYE TAPA)		✓
7381043-400.0070A	CONJUNTO DE LA TAPA (INODORO DE ALTA EFICIENCIA) - 3 PULGADAS		✓
738565-446.0070A	VÁLVULA DE ENTRADA DE VÁLVULA FLUIDMASTER 400A		✓
5214.110.XXX	ASIENTO EN L TRADICIONAL DE CIERRE LENTO	✓	✓

GUÍA PARA SOLUCIONAR PROBLEMAS

PROBLEMA	CAUSA POSIBLE	MEDIDA CORRECTIVA
No hay descarga	a. Válvula de suministro del agua cerrada. b. Línea de suministro bloqueada. c. Cadena de válvula de descarga demasiado floja o desconectada. d. Depósitos de arena o residuos en control del agua.	a. Abra la válvula y deje que el tanque se llene de agua. b. Cierre el suministro de agua, desconecte la línea de suministro e inspeccione todas las empaquetaduras y arandelas. Vuelva a ensamblar. Además, vea la sección de mantenimiento de Fluidmaster. (ver el paso 13) c. Reajuste el largo de la cadena según sea necesario. d. Cierre el suministro de agua. Quite la tapa y limpie de acuerdo con el paso 13.
Descarga deficiente o lenta	a. Nivel del agua de la taza demasiado bajo. b. Válvula de suministro del agua parcialmente cerrada. c. Sifón y/o tubería de drenaje y/o abertura parcialmente obstruidos. d. Presión de suministro demasiado baja.	a. Compruebe que el tubo de llenado esté conectado al control de agua e insertado en el tubo de derrame del tanque sin partes enroscadas ni dañadas. b. Abra toda la válvula de suministro. Asegúrese de estar usando el tamaño de tubo adecuado. c. Elimine las obstrucciones. Consulte con un plomero si fuera necesario. d. La presión del suministro normal debe ser de al menos 20 psi.
Fugas del inodoro	a. Conexión de línea de suministro defectuosa. b. Conexión de taza al tanque/piso defectuosa.	a. Revise el paso 9 del procedimiento de instalación. b. Revise los pasos 4 al 7 del procedimiento de instalación.
El inodoro no corta el agua	a. Cadena de válvula de descarga demasiado tensa y deja abierta la descarga. b. Base de válvula de descarga y/o tapón de aleta desgastado o torcido. c. Depósitos de arena o residuos en control del agua.	a. Reajuste el largo de la cadena según se requiera. Revise el paso 10. b. Cierre el suministro de agua. Vuelva a colocar la válvula de descarga. c. Cierre el suministro de agua. Quite la tapa y limpie de acuerdo con el paso 13.

En los Estados Unidos:
 American Standard Brands
 P.O. Box 6820
 Piscataway, New Jersey 08855
 Attention: Director of Consumer Affairs

Para los residentes de los Estados Unidos, también se puede obtener información sobre las garantías llamando al siguiente número gratuito: (800) 442-1902
www.americanstandard.com

En Canadá:
 AS Canada ULC
 5900 Avebury Rd.
 Mississauga, Ontario
 Canada L5R 3M3

Número de teléfono gratuito: (800) 387-0369
www.americanstandard.ca

En México:
 American Standard B&K México
 S. de R. L. de C.
 Vía Morelos #330
 Col. Santa Clara
 Ecatepec 55540 Edo. México
 Número sin cargo: 01-800-839-1200
www.americanstandard.com.mx