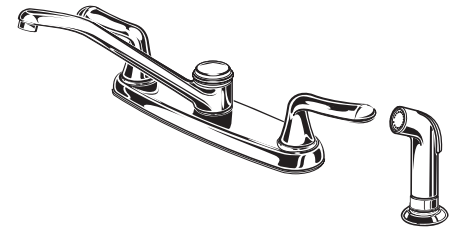


# American Standard

Installation Instructions  
Instrucciones de Instalacion  
Instructions d'installation

## COLONY SOFT KITCHEN FAUCETS MEZCLADORA DE COCINA DUOMANDO ROBINETS DE CUISINE

4275.500  
4275.501



Thank you for selecting American-Standard...the benchmark of fine quality for over 100 years. To ensure that your installation proceeds smoothly--please read these instructions carefully before you begin.

Gracias por preferir American Standard.... El punto de referencia de la más fina calidad por más de 100 años. Para asegurar que su instalación se efectue de la mejor forma favor de leer estas instrucciones cuidadosamente antes de empezar.

Nous vous remercions d'avoir choisi American Standard... synonyme de qualité supérieure depuis plus de 100 ans. Pour s'assurer d'une installation sans inconvénients, veuillez lire attentivement ces instructions avant de commencer.

Certified to comply with ASME A112.18.1M

Certifié ASME A112.18.1M

M968732 Rev. 1.7 (10/17)

### TOOLS REQUIRED



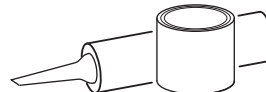
Channel Locks  
Pinzas de Plomero  
Pincas de sûreté

### HERRAMIENTAS NECESARIAS



Adjustable Wrench  
Llave Ajustable  
Clé universelle

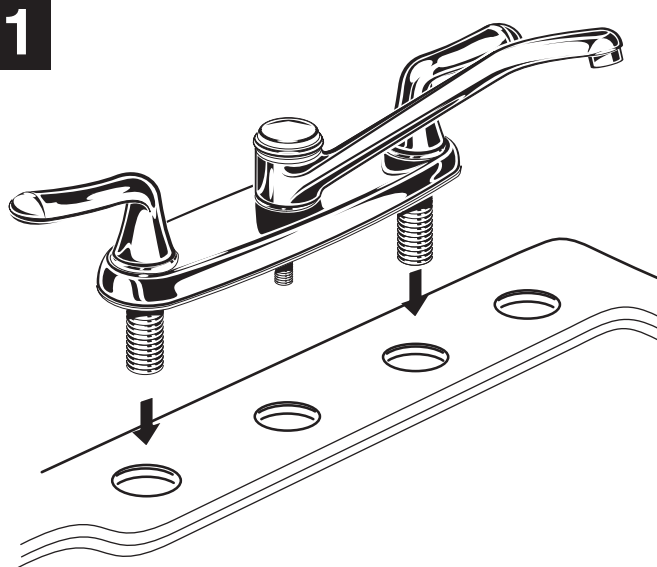
### OUTILS REQUIS



Plumbers' Putty or Caulking  
Masilla de Plomero  
Mastic de plomberie



Phillips Screwdriver  
Desarmador Regular  
Tournevis cruciforme

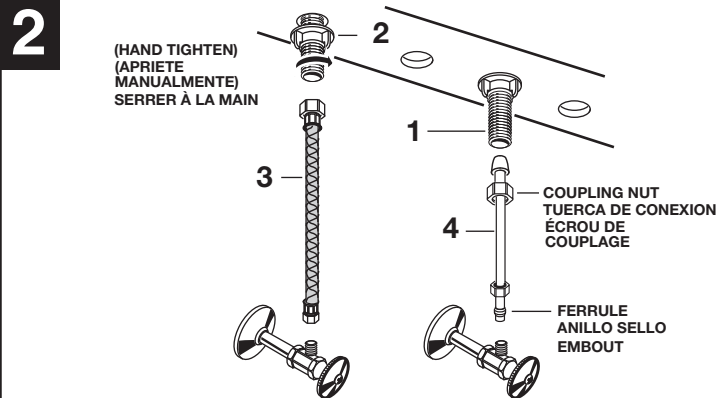


### INSTALL FAUCET

#### CAUTION

Turn off hot and cold water supplies before beginning.

- Install FAUCET (1) on sink. (No sealant is required unless mounting deck on SINK is uneven)



NOTE: FLEXIBLE SUPPLIES OR BULL-NOSE RISERS MUST BE PURCHASED SEPARATELY.  
NOTA: LOS CONECTORES FLEXIBLES O LAS CONTRAHUELLAS REDONDEADAS DEBEN SER COMPRADOS POR SEPARADO.  
NOTE: LEX TUYAUX FLEXIBLES OU TUYAUX D'ÉVENT DÉSAJÉS DOIVENT ÊTRE ACHETÉS SÉPARÉMENT.

### SECURE FAUCET AND MAKE WATER SUPPLY CONNECTIONS

- Secure FAUCET (1) with ATTACHMENT NUTS (2) supplied. (HAND TIGHTEN).
- Connect water supply to FAUCET (1) with 1/2" IPS FLEXIBLE SUPPLIES (3) or 3/8" O.D. BULL-NOSE RISERS (4). Use adjustable wrench to tighten connections. Do not over tighten. Be careful not to kink copper supply when bending. Use tubing cutter to cut to proper length.

### ASEGURE LA LLAVE Y HAGA LAS CONEXIONES DE ALIMENTACION

- Asegure la llave (1) con las tuercas de fijación incluidas (2) (APRIETE MANUALMENTE)
- Conecte el suministro de agua a la llave (1) con los conectores flexibles roscados de 1/2" o con los tubos de cobre de 3/8" con conexiones macho. Utilice la llave ajustable para apretar las conexiones. No apriete de manera excesiva. Sea cuidadoso, no retuerza los tubos de cobre cuando los doble. Utilice un cortador para tubo, para cortar a la longitud apropiada.

### FIXER LE ROBINET ET FAIRE LES RACCORDEMENTS D'ALIMENTATION D'EAU

- Fixer le ROBINET (1) avec les ÉCROUS DE FIXATION (2) inclus. (SERRER À LA MAIN).
- Raccorder l'alimentation d'eau au ROBINET (1) avec des TUYAUX FLEXIBLES DE 1/2" IPS (3) ou des TUYAUX D'ÉVENT DÉSAJÉS DE 3/8" D.E. (4). Serrer les raccords avec la clé universelle. Ne pas trop serrer. Veiller à ne pas crochir les tuyaux de cuivre en les pliant. Utiliser une scie à métaux pour ramener le tuyau à la bonne longueur.

### HOTLINE FOR HELP NUMERO DE EMERGENCIA ASSISTANCE TÉLÉPHONIQUE

For toll-free information and answers to your questions, call:  
Para información y respuestas a sus preguntas, llame sin costo al:  
Pour information et réponses à vos questions, composer sans frais:

1 800 442-1902

Mon. - Fri. Lunes a Viernes - Du lundi au vendredi de  
8:00 a.m. to 8:00 p.m. EST  
Saturday Sabado Samedi  
10:00 a.m. to 4:00 p.m. EST

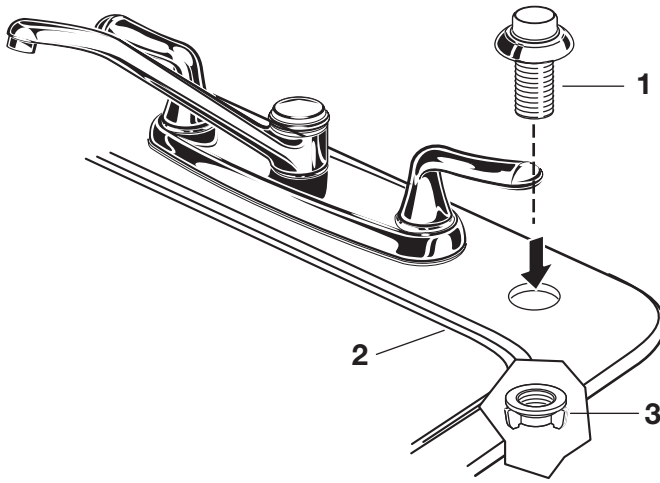
CANADA 1-800-387-0369 (TORONTO 1-905-306-1093)

Weekdays Dias laborales de las Sur semaine:  
8:00 to 7:00 p.m. EST

IN MEXICO EN MÉXICO AU MEXIQUE 01-800-839-1200



Product names listed herein are trademarks of American Standard Inc.  
© AS America, Inc. 2017

**3****FITTING WITH SPRAY**

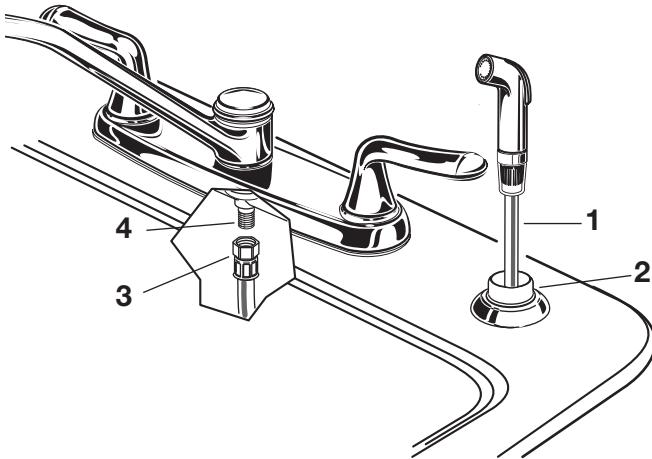
- Place SPRAY HOLDER (1) into separate hole of SINK (2) and assemble NUT (3) onto shank.
- From underside of SINK (2) and hand tighten NUT (3).

**MEZCLADORA CON REGADERA**

- Coloque el portaregadera (1) en el orificio separado de el fregadero (2) y ensamble la tuerca de fijación (3) sobre la rosca del portaregadera.
- Por la parte inferior de el fregadero (2) apriete manualmente la tuerca (3).

**ROBINET AVEC DOUCHETTE**

- Placer le PORTE-DOUCHETTE (1) dans l'orifice séparé de l'évier (2) et assembler l'ÉCROU (3) et la tige.
- Par dessous l'ÉVIER (2) et serrer l'ÉCROU (3) à la main.

**4****FITTING WITH SPRAY**

- Feed SPRAY HOSE (1) through SPRAY HOLDER (2) and attach COUPLING NUT (3) of HOSE (1) to HOSE ADAPTOR (4) on valve body. Tighten COUPLING NUT (3) firmly.

**MEZCLADORA CON REGADERA**

- Alimente la manguera de la regadera (1) através del portaregadera (2) y sujete la tuerca de conexión (3) de la manguera (1) al adaptador de la manguera (4) sobre el cuerpo de la válvula. Apriete la tuerca de conexión (3) firmemente.

**ROBINET AVEC DOUCHETTE**

- Glisser le BOYAU DE LA DOUCHETTE (1) à travers le PORTE-DOUCHETTE (2) et joindre l'ÉCROU DE COUPLAGE (3) de l'ADAPTEUR (4) BOYAU À BOYAU (1) au corps de la valve. Serrer fermement l'ÉCROU DE COUPLAGE (3).

**5****TEST INSTALLED FAUCET**

- Remove AERATOR. With handles in OFF position, turn on water supplies and check all connections for leaks.
- Operate both HANDLES to flush water lines thoroughly. Rotate SPOUT in both directions. Replace AERATOR.
- Direct SPRAY HEAD into sink and activate SPRAY. Check HOSE connections for leaks.

**PRUEBA DE LA LLAVE INSTALADA**

- Remover el aireador con los manerales en la posición de cerrado, abrir la alimentación de agua y checar todas las conexiones contra goteo (contra fugas)
- Girar ambos manerales para dejar fluir el agua de las tuberías. Girar la salida en ambas direcciones. Reinstalar el aireador.
- Dirigir la cabeza de la regadera hacia adentro del fregadero y active la regadera. Checar las conexiones de la manguera contra fugas.

**TESTER L'INSTALLATION DU ROBINET**

- Enlever l'AÉRATEUR. Les poignées en position FERMÉ, ouvrir l'alimentation d'eau et vérifier si les raccords fuient.
- Ouvrir les deux POIGNÉES pour rincer les conduits d'eau abondamment. Faire pivoter le BEC dans les deux directions. Replacer l'AÉRATEUR.
- En la dirigeant dans l'évier, activer la DOUCHETTE. Vérifier si le BOYAU fuit.

**6****If faucet drips proceed as follows:**

- Aerator may accumulate dirt causing distorted and reduced water flow. Remove aerator and rinse clean.
- If spout drips, operate handles several times from OFF to ON position. Do not force handles turn only 90°.

**CARE INSTRUCTIONS:**

DO: SIMPLY RINSE THE PRODUCT CLEAN WITH CLEAR WATER. DRY WITH A SOFT COTTON FLANNEL CLOTH.

DO NOT: DO NOT CLEAN THE PRODUCT WITH SOAPS, ACID, POLISH, ABRASIVES, HARSH CLEANERS, OR A CLOTH WITH A COARSE SURFACE.

**Si la llave gotea proceda como sigue:**

- El aireador tal vez acumule suciedad, causando un flujo no uniforme del agua. Remover el aireador, enjuagar y limpiar.
- Si la salida gotea gire los manerales varias veces desde la posición de cerrado a la posición de abierto. No force los manerales, solamente gírelos a 90 grados.

**INSTRUCCIONES DE CUIDADO DEL PRODUCTO:**

LIMPIE EL PRODUCTO CON AGUA LIMPIA Y SÉQUELO CON UNA TELA SUAVE DE FRANELA DE ALGODÓN.

NO LIMPIE EL PRODUCTO CON JABÓN, ÁCIDOS, PULIDORES, ABRASIVOS, LIMPIADORES FUERTES O TELAS ÁSPERAS.

**Si le robinet coule, suivre les instructions suivantes:**

- La saleté peut s'accumuler dans l'aérateur et causer un débit d'eau plus faible ou inégal. Enlever l'aérateur et rincer.
- Si le bec coule, ouvrir et fermer les poignées plusieurs fois de suite. Ne pas forcer. Tourner seulement à 90°.

**INSTRUCTIONS POUR L'ENTRETIEN**

FAIRE : SIMPLEMENT RINCER LE PRODUIT AVEC DE L'EAU CLAIRE JUSQU'À CE QU'IL SOIT PROPRE SÉCHER AVEC UN LINGE DE FLANELLE DE COTON DOUX.

NE PAS FAIRE : NE PAS NETTOYER LE PRODUIT AVEC DES SAVONS, DE L'ACIDE, DU POLISH, DES ABRASIFS, DES NETTOYANTS AGRESSIFS OU UN LINGE À TEXTURE RUGUEUSE.

M968732 Rev. 1.7 (10/17)

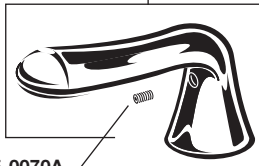
*American Standard*

**COLONY SOFT  
KITCHEN FAUCETS  
MEZCLADORA DE COCINA DUOMANDO  
ROBINETS DE CUISINE**

MODEL NUMBER  
NÚMERO DE MODELO  
NUMÉRO DE MODÈLE

**4275.500  
4275.501**

**M962910-YYYYOA**  
METAL LEVER HANDLE KIT  
Manija Metàlica  
POIGNÉE MÉTALLIQUE PLEINE



**M918075-0070A**  
HANDLE SCREW  
Tornillo de la Manija  
VIS DE LA POIGNÉE

**M918504-0070A**  
SCREW  
Tornillo  
VIS

**M918021-0070A**  
ADAPTER  
Adaptar  
ADAPTATEUR

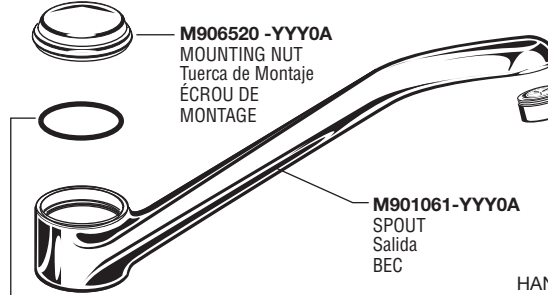
**M904900-0070A**  
VALVE NUT  
Tuerca para Cartucho  
ÉCROU DE LA VALVE

**M913806-0070A**  
BEARING WASHER  
Arandela de Friccion  
RONDELLE DE PORTÉE

**A954120-0070A**  
VALVE  
Cartucho  
VALVE

**065800-0070A**  
ATTACHMENT NUT  
Tuerca de Fijacion  
ÉCROU DE FIXATION

**M906520-YYYYOA**  
MOUNTING NUT  
Tuerca de Montaje  
ÉCROU DE MONTAGE

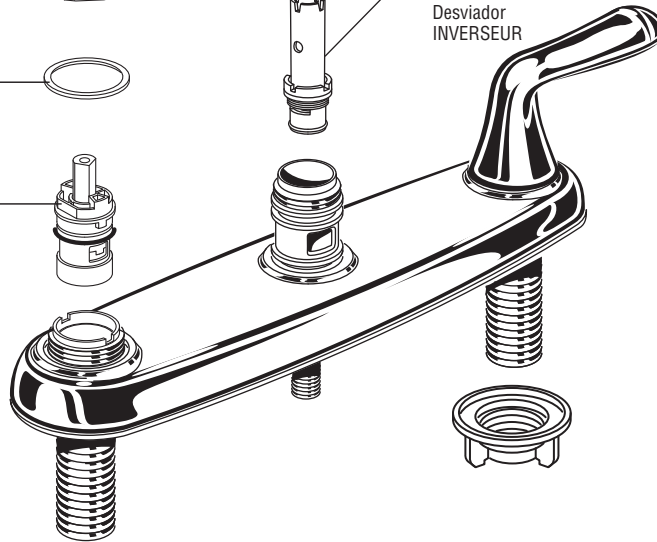


**M901061-YYYYOA**  
SPOUT  
Salida  
BEC

**M912109-0070A**  
SPOUT O-RING  
O-Rings p/La Salida  
JOINT TORIQUE  
DU BEC

**M913807-0070A**  
BEARING  
Arandela de Friccion  
RONDELLE DE PORTÉE

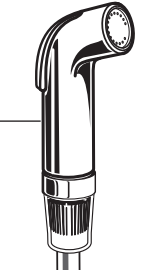
**M953056-0070A**  
DIVERTER  
Desviador  
INVERSEUR



**M922881-YYYYOA**  
AERATOR, 1.5gpm/5.7L/min.  
Aireador  
AÉRATEUR

**066070-YYYYOA**  
AERATOR, 2.2gpm/8.3L/min.  
Aireador  
AÉRATEUR

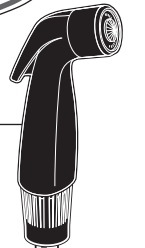
**M953678-YYYYOA**  
HANDSPRAY & HOSE  
Regadera Manual &  
Manguera  
DOUCHETTE  
ET BOYAU



**M953040-YYYYOA**  
SPRAY HOLDER  
Portaregadera  
PORTE-DOUCHETTE



**M953670-0170A**  
HANDSPRAY & HOSE  
Regadera Manual &  
Manguera  
DOUCHETTE  
ET BOYAU



**M953040-YYYYOA**  
SPRAY HOLDER  
Portaregadera  
PORTE-DOUCHETTE



Replace the "YYY" with appropriate finish code  
Reemplace las letras "YYY" por el código de acabado  
Remplacer le "YYY" par le code de finition approprié

CHROME, CROMO, CHROME	002
POLISHED BRASS, BRONCE PULIDO, LAITON POLI	099
STAINLESS STEEL, ACERO INOXIDABLE, ACIER INOXYDABLE	075

PART OF LIXIL