

INSTALLATION INSTRUCTIONS

American Standard

Style That Works Better

BOULEVARD® Dual Flush One-Piece Toilet Model 2891-Elongated Right Height® with Seat

Thank you for selecting American Standard – the benchmark of fine quality for over 100 years. To ensure this product is installed properly, please read these instructions carefully before you begin. (Certain installations may require professional help.) Also be sure your installation conforms to local codes.



CAUTION: PRODUCT IS FRAGILE. TO AVOID BREAKAGE AND POSSIBLE INJURY HANDLE WITH CARE!

NOTE: Pictures may not exactly define contour of china and components.

RECOMMENDED TOOLS AND MATERIALS

Regular Screwdriver	Adjustable Wrench	Putty Knife	Sealant	Carpenters Level
Wax Ring/Gasket	Flexible Supply Tube	Closet Bolts	Hacksaw	Tape Measure

1 REMOVE OLD TOILET

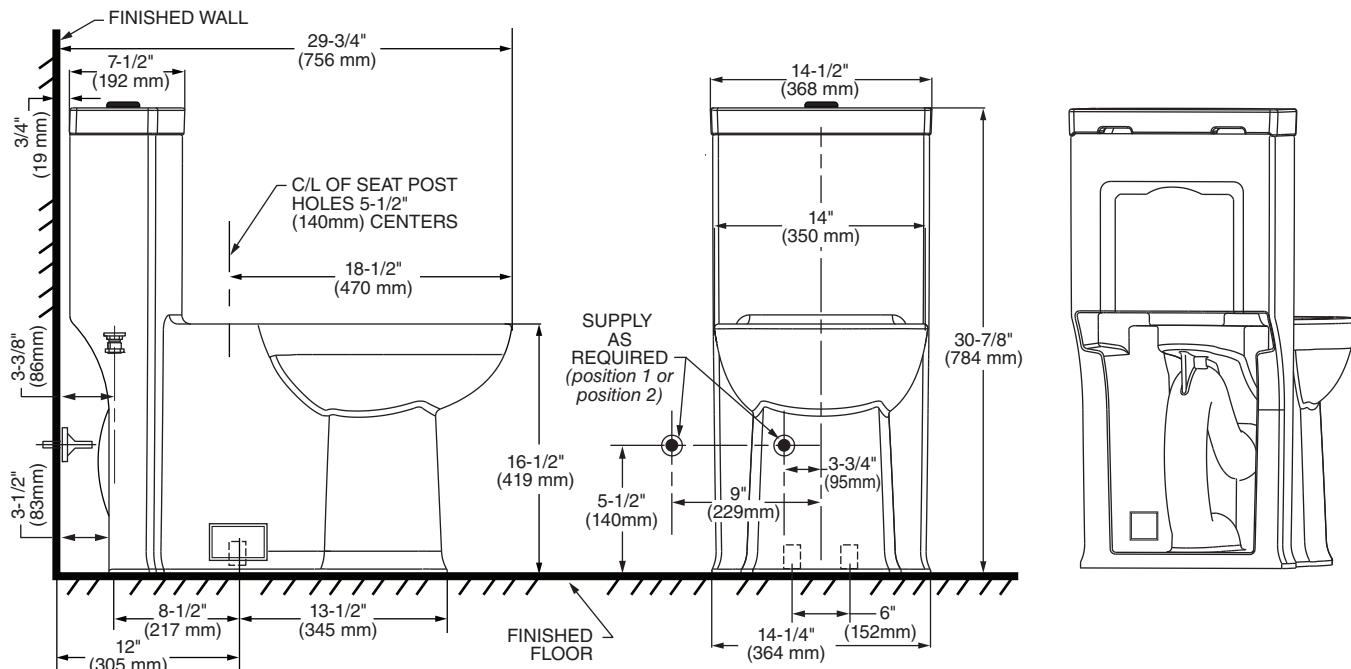
- Close toilet supply valve and flush tank completely. Towel or sponge remaining water from tank and bowl.
- Disconnect and remove supply line.
NOTE: If replacing valve, first shut off main water supply!
- Remove old mounting hardware, remove toilet and plug floor waste opening to prevent escaping sewer gases.
- Remove closet bolts from flange and clean away old wax, putty, etc. from base area.

NOTE: Mounting surface must be clean and level before new toilet is installed!

2 ROUGHING-IN DIMENSIONS:

NOTE: Distance from wall to closet flange centerline must be as listed below:

Model 2891-BOULEVARD DUAL FLUSH ONE PIECE TOILET



IMPORTANT: Water supply on the wall is required at 3-3/4" or 9" from centerline of the toilet (see rough-in). First suggested position is hidden behind the toilet. The geometry of the toilet gives space for this installation. The second suggested position is next to the toilet. Between these two positions, the space for the supply between wall and toilet is limited to 3-1/4". In this case, check your supply and hose dimensions.

SAVE FOR FUTURE USE

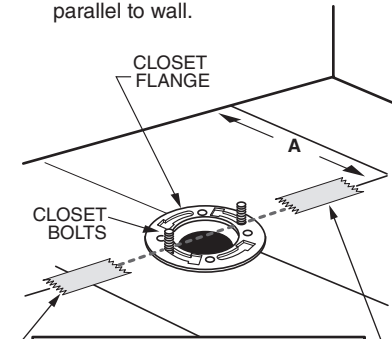


Product names listed herein are trademarks of AS America, Inc.
© AS America, Inc. 2012

7301690-100 Rev. E

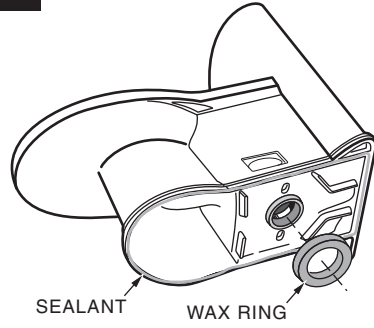
3 INSTALL CLOSET BOLTS

Install closet bolts in flange channel, turn 90°, and slide into place 6" (152mm) apart and parallel to wall.



TIP: Place 2 pieces of masking tape on floor (as shown) to help with alignment in step 5.

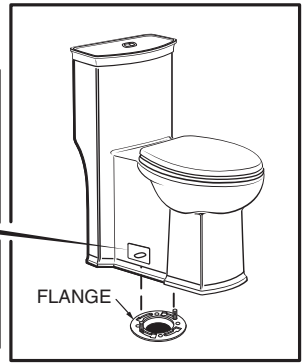
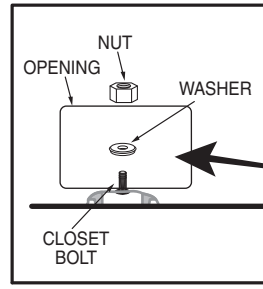
4



INSTALL WAX SEAL

Invert toilet on floor (cushion to prevent damage), and install wax ring evenly around waste flange (horn), with tapered end of ring facing toilet. Apply a thin bead of sealant around toilet base.

5



POSITION TOILET ON FLANGE

- Unplug floor waste opening and install toilet on closet flange so bolts project through mounting holes.
- Loosely install retainer washers and nuts.

6 INSTALL TOILET

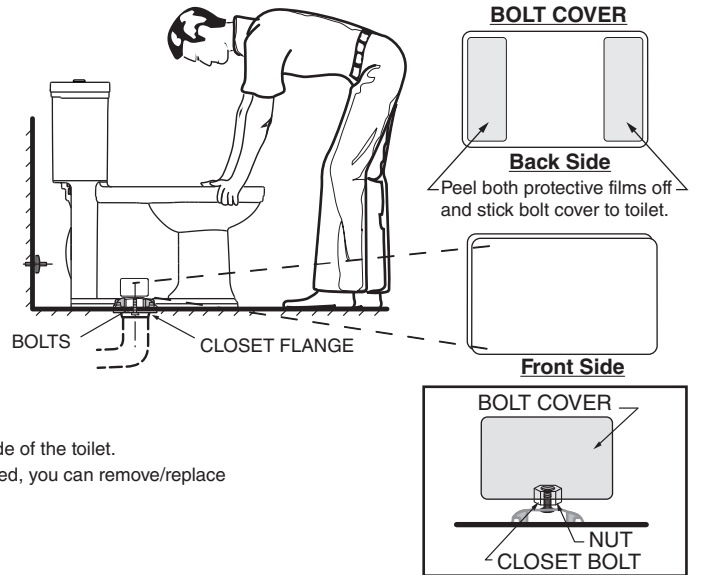
- Position toilet squarely to wall and, with a rocking motion, press bowl down fully on wax ring and flange. Alternately tighten nuts until toilet is firmly seated on floor.

CAUTION: DO NOT OVERTIGHTEN NUTS OR BASE MAY BE DAMAGED!

- Install bolt covers:

- Make sure that the bolt cover area on the toilet is clean and dry (see figure). Use a dry piece of cloth or soap and water if needed.
- Take plastic bolt cover and peel the brown protective film off on both ends. The adhesive part is now visible and ready to be placed on the toilet (see figure).
- Gently place the bolt cover on the toilet area (see picture) and if everything is aligned, push bolt cover firmly so it remains in place.
- If not aligned, you can still take it off and put it back so it is aligned.
- Repeat Step 3 for second bolt cover which is to be placed on opposite side of the toilet.
- After 24 hours, the bolt cover adhesive has completely set off and if needed, you can remove/replace as needed. The dual lock technology is now in place.

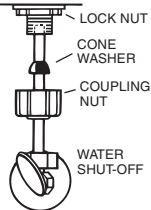
- Smooth off the bead of sealant around base. Remove excess sealant.



7 INSTALL TOILET SEAT Install toilet seat in accordance with manufacturer's directions.

- Before continuing, determine the type of water supply connection you have from the chart below and use the appropriate assembly parts required to properly reconnect the water supply. **DO NOT** use plumber's putty to seal these fittings.

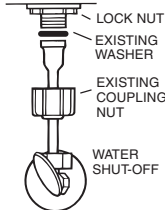
METAL/COPPER FLARED TUBING



These parts must be used as illustrated to insure water-tight connection. Use of existing coupling nut may result in water leakage. Water supply tube or pipe must extend at least 1/2" inside threaded shank of valve (does not apply to flanged tubing).

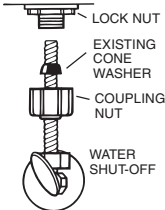
CAUTION: DO NOT USE CONE WASHER WITH PLASTIC SUPPLY LINE.

METAL FLANGED TUBING



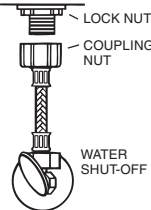
Use existing coupling nut and washer.

METAL SPIRAL TUBING



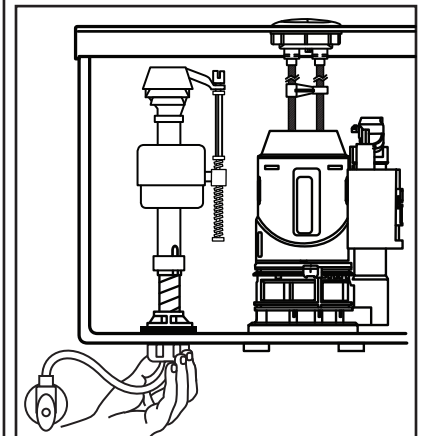
Use existing spiral cone washer. Fluidmaster cone washer may not seal completely on spiral type supply line.

RECOMMENDED VINYL/BRAIDED CONNECTOR



Captive cone washers already included. No additional washers needed.

8b



With correct washers in place (see Step 8a), tighten COUPLING NUT 1/4 turn beyond hand tight.

DO NOT OVERTIGHTEN.

9

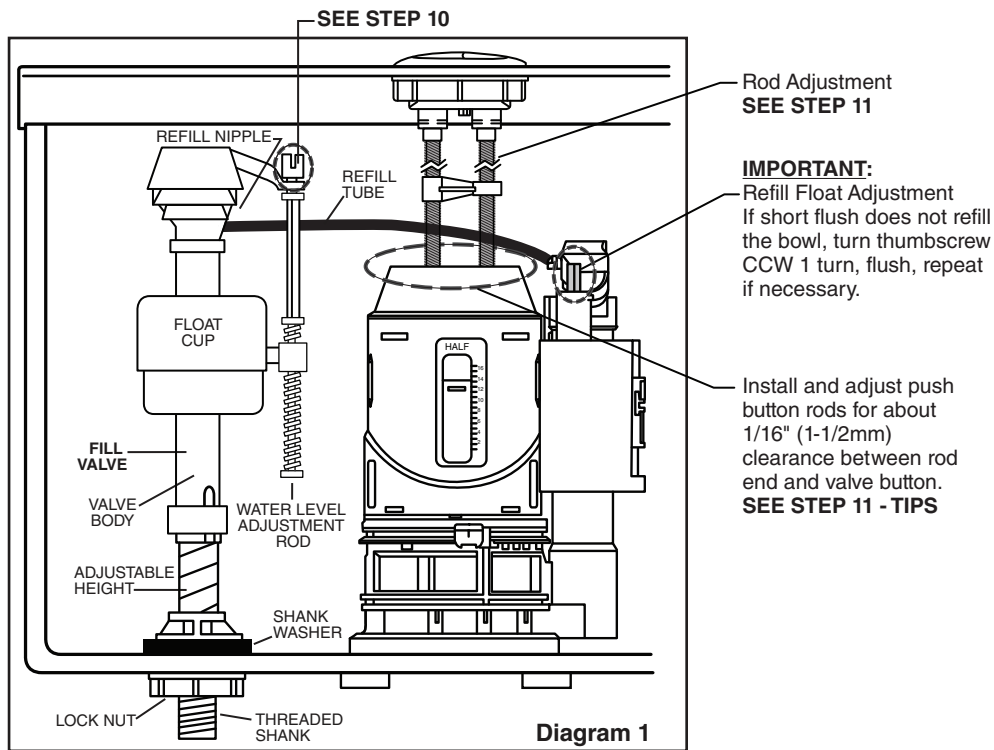
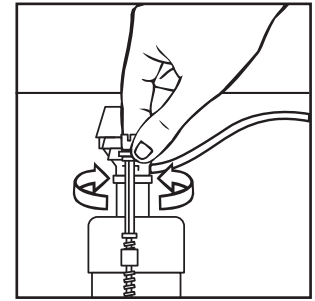


Diagram 1

10



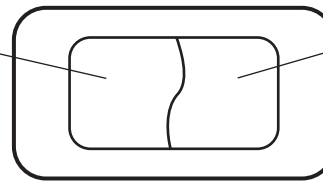
Turn on water supply. Submerge the FLOAT CUP under the water for 30 seconds. Adjust the water to desired level by turning WATER LEVEL ADJUSTMENT ROD and moving FLOAT CUP up or down.

11

FLUSH PUSH BUTTONS

- The large flush button should line up over the white actuator on the flush tower in the tank.
- The small flush button should line up over the gray actuator on the flush tower in the tank.
- Pressing both buttons at once will result in a short flush.

LARGE FLUSH BUTTON FOR SOLID WASTE
1.6 gal/flush
6 Liter/flush

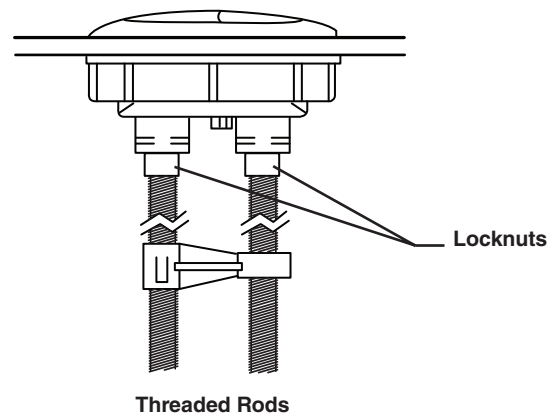


SMALL FLUSH BUTTON FOR LIQUID WASTE
1.1 gal/flush
4.1 Liter/flush

TIPS:

With the lid removed, directly press the flush button in the tank to confirm that the toilet is working properly. If not, follow troubleshooting guide.

1. Install Threaded Rods into holes in bottom of push buttons approximately 1/2" (12mm).
2. Lightly snug Locking Nut.
3. Place Lid on Tank.
4. Push Button to test flush. If more stroke is needed, loosen Locknut and turn Threaded Rod counterclockwise one (1) turn.
5. Replace Lid. Repeat until flush action is achieved.
6. If Valve stays open, turn Threaded Rod clockwise one (1) turn and lightly snug Locknut.

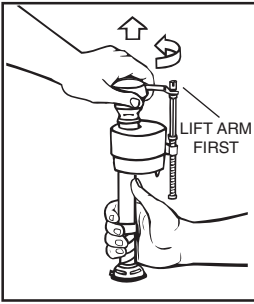


12

CARE AND CLEANING

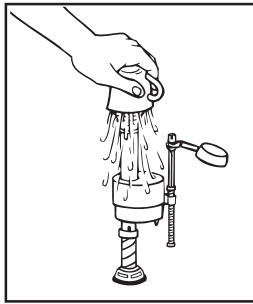
When cleaning your toilet, wash it with mild, soapy water, rinse thoroughly with clear water and dry with a soft cloth. Avoid detergents, disinfectants, or cleaning products in aerosol cans. NEVER use abrasive scouring powders or abrasive pads on your toilet seat. Some bathroom chemicals and cosmetics may damage the seat's finish.

- ⚠ WARNING:** Do not use in-tank cleaners. Products containing chlorine (calcium hypochlorite) can seriously damage fittings in the tank. This damage can cause leakage and property damage.
American Standard shall not be responsible or liable for any tank fitting damage caused by the use of cleaners containing chlorine (calcium hypochlorite).

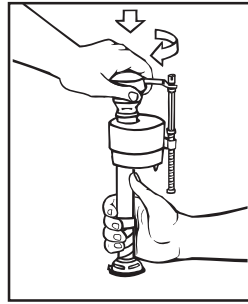


IMPORTANT: Always clear sand and rust from system.

- Make sure water supply is off. Remove valve TOP by lifting arm and rotating top and arm 1/8 turn counterclockwise, pressing down slightly on cap.



- While holding a container over the uncapped VALVE to prevent splashing, turn water supply on and off a few times. Leave water supply off.



- Replace TOP by engaging lugs and rotating 1/8 turn clockwise. MAKE CERTAIN TIP IS TURNED TO THE LOCKED POSITION. VALVE MAY NOT TURN ON IF TOP IS NOT FULLY TURNED TO THE LOCKED POSITION.

Always use quality Fluidmaster repair parts when maintaining your Fluidmaster products. Fluidmaster shall not be responsible or liable for any damages caused by products used with Fluidmaster valves that were not manufactured by Fluidmaster, Inc.

TROUBLESHOOTING

IF FILL VALVE SHUTS OFF BUT CONTINUES TO LEAK SLOWLY, repeat Step 13.

IF FILL VALVE TURNS OFF AND ON DURING PERIODS OF NON-USE, it is a signal you are wasting water because:

- The end of the refill tube is inserted into overflow pipe, below water level in tank. Attach refill tube to overflow pipe using "S" clip provided.
- The flush valve is leaking because it's worn, dirty or misaligned with tank ball or flapper (replace with a new flapper).

IF FILL VALVE WON'T TURN ON OR SHUT OFF or REFILL OF TANK WATER IS SLOW after valve has been in use for some time, Fluidmaster Model 242 Replacement Seal may be needed.

Go to our website at www.fluidmaster.com for more solutions to toilet problems.

For troubleshooting information please contact:

Fluidmaster Inc
 30800 Rancho Viejo Road
 San Juan Capistrano, CA 92675
 (949) 728-2000 (800) 631-2011
www.fluidmaster.com

© 2001 Fluidmaster, Inc.
 © Registered trademark of Fluidmaster, Inc.

REPAIR PARTS LIST

NOTE: "XXX" represents color options. Specify when ordering.

PART NUMBER	DESCRIPTION
735169.XXX0A	Tank Cover
5218.110.XXX	Slow Close Contemporary EL Seat
7381073-XXX0A	Bolt Cap Cover Kit
738565-457.0070A	Inlet Valve
7381206-400.0070A	Dual Flush Valve Assembly
7381213-200.0070A	Dual Flush Valve Seal
7381203-200.0070A	Push Button Kit

TROUBLESHOOTING GUIDE

PROBLEM	POSSIBLE CAUSE	CORRECTIVE ACTION
Does not flush	a. Water supply valve closed. b. Supply line blocked. c. Sand or debris lodged in water control.	a. Open valve and allow water to fill tank. b. Shut off water supply, disconnect supply line and inspect all gaskets and washers. Reassemble. c. See Fluidmaster maintenance. (see Step 13)
Poor or sluggish flush	a. Tank water too low. b. Bowl water too low. c. Water supply valve partly closed. d. Partially clogged trapway and/or drain pipe and/or vent. e. Water supply pressure too low.	a. Check that the water level is set to the mark inside the tank. b. Check that the refill tube is connected to the water control and flush valve port. Adjust refill float down until bowl water is restored. (see Step 9) c. Open water supply valve fully. Be sure that proper water supply tube size is used. d. Remove obstruction. Consult a plumber if necessary. e. Minimum water supply pressure - 20psi. Wait for tank to refill.
Toilet leaks	a. Poor supply line connection. b. Poor bowl to floor connection.	a. Review Step 8a and 8b. b. Review Step 4 through 6.
Toilet does not shut off	a. Flush valve seal leaking or deformed. b. Sand or debris lodged in water control. c. Water level set too high.	a. Clean debris from seal surface. Replace flush valve seal as needed. b. See Step 13 Fluidmaster maintenance. c. Set water level to mark on back of tank.

INSTRUCCIONES DE INSTALACIÓN

American Standard

Style That Works Better

Inodoro de una pieza de descarga doble BOULEVARD® Modelo 2891 - alargado Right Height® con asiento

Gracias por elegir American Standard - el parámetro de primera calidad por más de 100 años. Para asegurarse de que el producto esté instalado correctamente, por favor lea estas instrucciones cuidadosamente antes de comenzar. (Ciertas instalaciones pueden requerir ayuda profesional.) Asegúrese de que su instalación cumpla con los códigos locales.



⚠ PRECAUCIÓN: EL PRODUCTO ES FRÁGIL. ¡MANIPÚLELO CON CUIDADO PARA NO ROMPERLO Y EVITAR POSIBLES LESIONES!
NOTA: Es posible que las imágenes no definan con exactitud el contorno de la cerámica y los componentes.

HERRAMIENTAS Y MATERIALES RECOMENDADOS

Destornillador normal	Llave ajustable	Espátula	Sellador	Nivel de carpintero
Anillo de cera/empaquetadura	Tubería de suministro flexible	Pernos para inodoro	Sierra para metales	Cinta métrica

1 RETIRE EL INODORO ANTIGUO

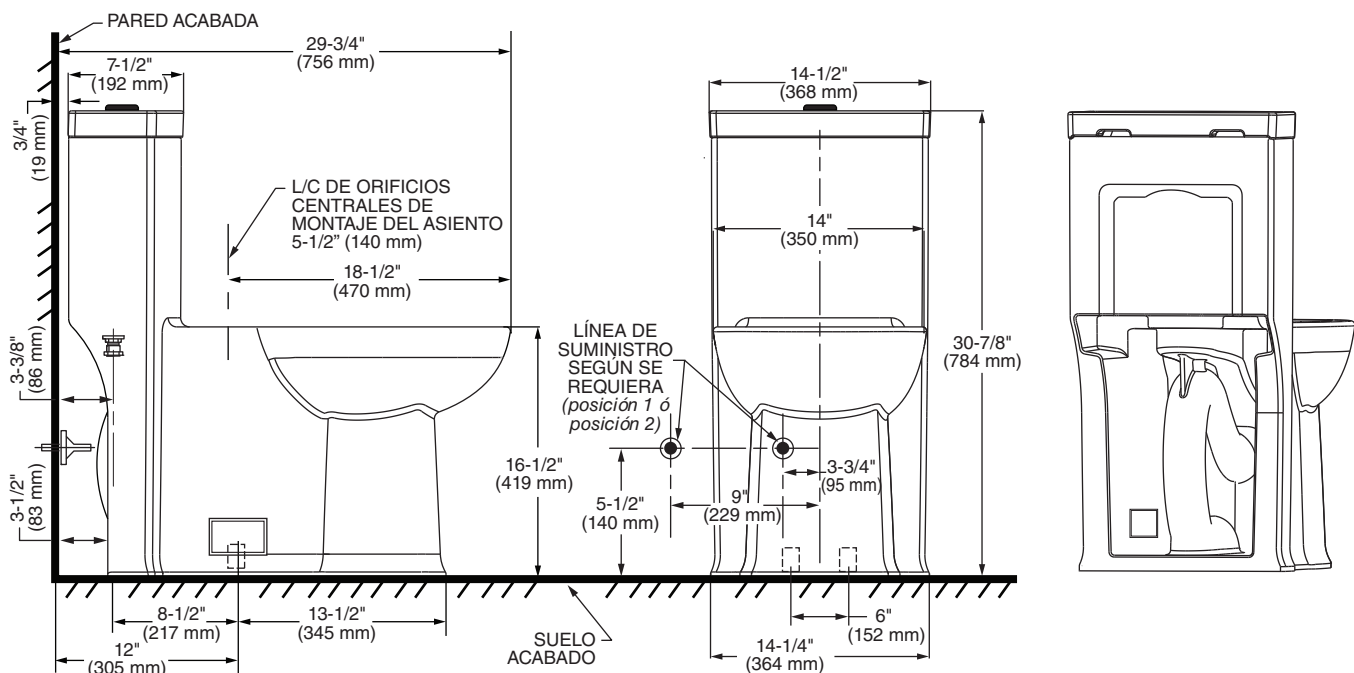
- Cierre la válvula de suministro del inodoro y vacíe el tanque por completo. Seque con una toalla o esponja el agua que quede en el tanque y en la taza.
- Desconecte y retire la línea de suministro.
NOTA: Si va a reemplazar la válvula, ¡corte primero el suministro principal del agua!
- Quite los herrajes de montaje antiguos, saque el inodoro y tape la abertura del desagüe en el piso para evitar que se escapen gases del alcantarillado.
- Saque los pernos para inodoro de la brida y limpie los restos anteriores de cera, masilla, etc. del área de la base.

NOTA: ¡La superficie de montaje debe estar limpia y nivelada antes de instalar el nuevo inodoro!

2 DIMENSIONES DE INSTALACIÓN:

NOTA: La distancia desde la pared a la línea central de la brida de retrete debe ser la que se indica a continuación:

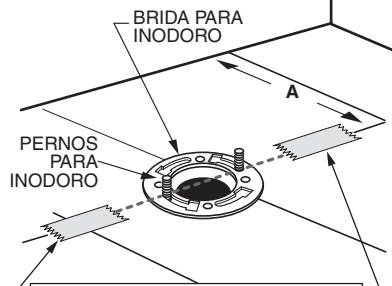
Modelo 2891 INODORO DE UNA PIEZA CON DESCARGA DOBLE BOULEVARD



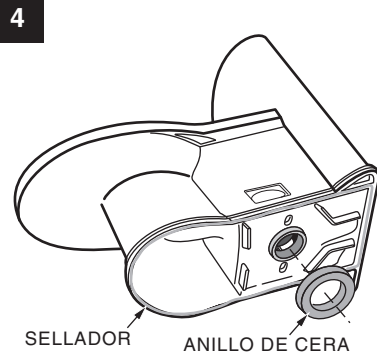
IMPORTANTE: Se requiere suministro de agua en la pared en 3-3/4 pulg. ó 9 pulg. desde la línea central del inodoro (consulte la sección de preparación). La primera posición sugerida es oculto detrás del inodoro. La geometría del inodoro otorga espacio para esta instalación. La segunda posición sugerida es a un costado del inodoro. Entre estas dos posiciones, el espacio para el suministro entre la pared y el inodoro se limita a 3-1/4\".

3 INSTALACIÓN DE LOS PERNOS PARA INODORO

Instale los tornillos de anclaje en la ranura de la brida, gírela 90 grados y coloque los tornillos con una separación de 6 pulg. (152 mm) de la pared y en forma paralela a ésta.

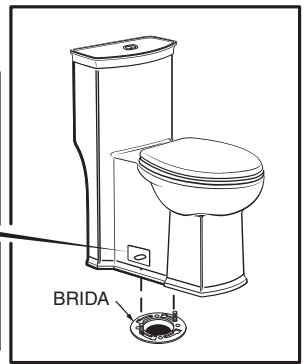
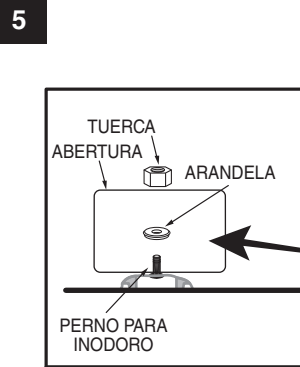


TIP: Coloque 2 trozos de masking en el piso (como se muestra en la imagen) para ayudarse con la alineación requerida en el paso 5.



4 INSTALACIÓN DEL SELLO DE CERA

Invierta el inodoro sobre el piso (en una superficie amortiguada para evitar daños) e instale el anillo de cera en forma pareja alrededor de la brida del desagüe (chapa circular), con el extremo cónico del anillo hacia el inodoro. Aplique una base delgada de sellador alrededor de la base del inodoro.



5 COLOCACIÓN DEL INODORO SOBRE LA BRIDA

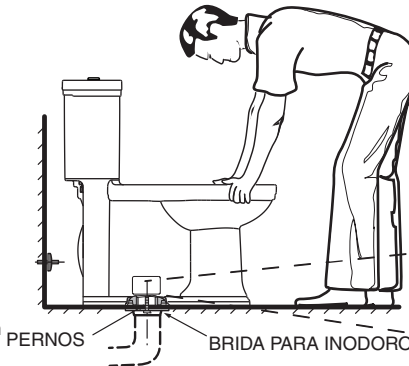
- Desconecte la abertura de desechos del piso e instale el inodoro sobre la brida del inodoro de manera que los pernos salgan por los orificios de montaje.
- Instale las arandelas de retención y las tuercas sin apretar mucho.

6 INSTALACIÓN DEL INODORO

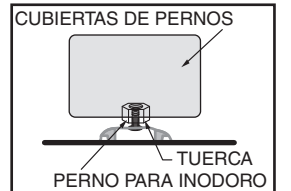
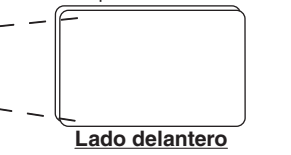
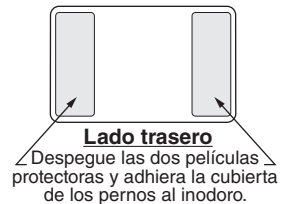
- Coloque el inodoro en escuadra a la pared y, con un movimiento oscilante, presiónese la taza hacia abajo por completo sobre el anillo de cera y la brida. Apriete las tuercas alternadamente hasta que el inodoro se asiente con firmeza en el piso.

PRECAUCIÓN: NO APRIETE LAS TUERCAS NI LA BASE PARA EVITAR DAÑOS.

- Instale las cubiertas de los pernos:
 - Asegúrese de que la zona de la cubierta de los pernos en el inodoro esté limpia y seca (vea la figura). Use un paño seco o agua y jabón si es necesario.
 - Tome la cubierta de perno plástica y despegue la película protectora en ambos extremos. La parte adhesiva queda visible y lista para ser colocada en el inodoro (vea la figura).
 - Con cuidado, coloque la cubierta de perno en la zona correspondiente del inodoro (vea la ilustración) y, si todo está alineado, presiónese la cubierta de perno con firmeza para que quede en su lugar.
 - Si es necesario volver a alinear, puede retirar la cubierta y volver a colocarla alineada.
 - Repita el paso 3 para la segunda cubierta de perno, que se debe colocar en el lado opuesto del inodoro.
 - Después de 24 horas, el adhesivo de la cubierta de perno está completamente fraguado y, de ser necesario, la cubierta se puede retirar o sustituir. La tecnología de bloqueo doble ahora está en su lugar.



CUBIERTAS DE PERNOS

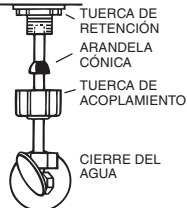


- Alise la capa de sellador alrededor de la base. Quite el exceso de sellador.

7 INSTALACIÓN DEL ASIENTO DEL INODORO Instale el asiento del inodoro según las instrucciones del fabricante.

- Antes de continuar, identifique el tipo de conexión de suministro de agua que utiliza de acuerdo con el diagrama que aparece más adelante y utilice las piezas de montaje adecuadas para volver a conectar el suministro de agua de manera correcta. NO emplee masilla de plomero para sellar estas conexiones.

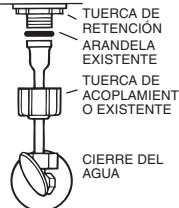
TUBO ENSANCHADO DE METAL/COBRE



Estas piezas deben utilizarse de la manera que se ilustra para asegurar una conexión estanca. Si se utiliza una tuerca de acoplamiento existente es posible que se produzcan fugas de agua. La tubería de agua debe penetrar al menos 1,25 cm (1/2") en la parte roscada de la válvula (esto no se aplica a las tuberías con brida).

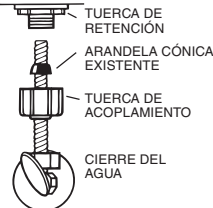
PRECAUCIÓN: NO UTILICE ARANDELAS CÓNICAS EN LÍNEAS DE SUMINISTRO DE PLÁSTICO.

TUBO METÁLICO EN ESPIRAL



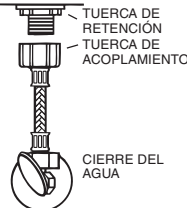
Utilice la tuerca de acoplamiento y la arandela existentes.

TUBERÍA METÁLICA EN ESPIRAL



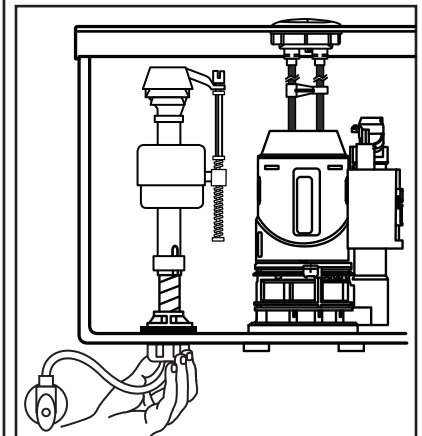
Utilice la arandela cónica en espiral existente. Es posible que la arandela cónica Fluidmaster no se selle por completo en la línea de suministro de tipo espiral.

RECOMENDABLE CONECTOR DE VINILO CONECTOR



Ya están incluidas las arandelas cónicas cautivas. No es necesario utilizar arandelas adicionales.

8b



Una vez que las arandelas estén colocadas en su lugar (ver el Paso 8a), apriete la TUERCA DE ACOPLAMIENTO 1/4 de vuelta después de apretar al máximo con la mano.

NO APRIETE MÁS DE LO NECESARIO.

PRECAUCIÓN: Si la TUERCA DE RETENCIÓN o la TUERCA DE ACOPLAMIENTO se aprietan de manera excesiva, podría producirse una ruptura y el consiguiente anegamiento.

9

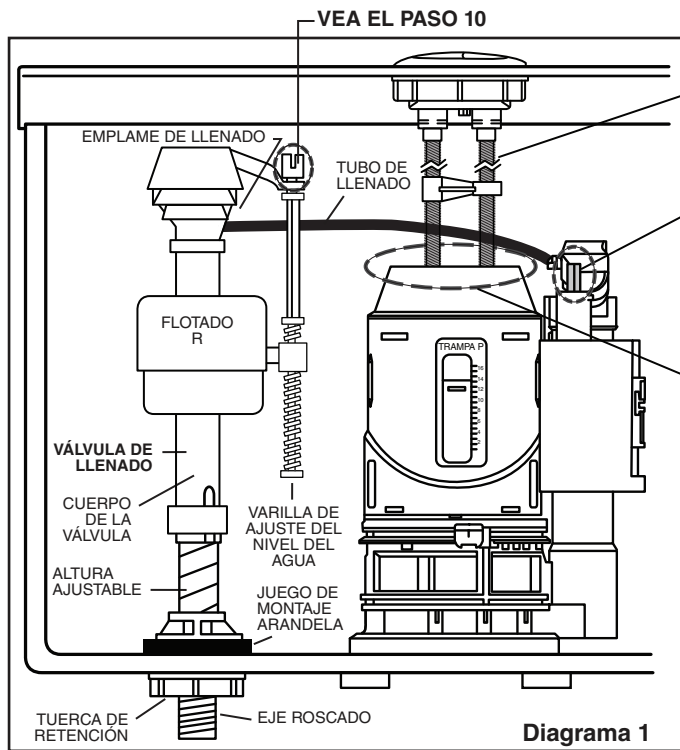


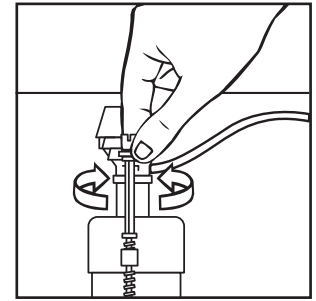
Diagrama 1

Ajuste de la varilla
VEA EL PASO 11

IMPORTANTE:
Ajuste del flotador de llenado
Si la carga pequeña no llena la taza, gire el tornillo de mariposa CCW 1, descargue y repita la operación si es necesario.

Instale y ajuste las varillas de botón de presión para crear un espacio de aproximadamente 1/16" (1-1/2 mm) entre el extremo de la varilla y el botón de la válvula
CONSULTE EL PASO 11 - CONSEJOS

10



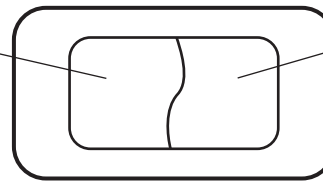
Abra el suministro principal de agua. Sumerja el FLOTADOR bajo el agua por 30 segundos. Ajuste el nivel del agua a la altura deseada girando la PRESILLA DE AJUSTE DEL NIVEL DEL AGUA y deslizando el FLOTADOR hacia arriba y abajo.

11

BOTONES DE PRESIÓN DE DESCARGA

- El botón de descarga grande debe estar alineado sobre el accionador blanco de la torre de descarga del tanque.
- El botón de descarga pequeño debe estar alineado sobre el accionador gris de la torre de descarga del tanque.
- Al presionar ambos botones a la vez se obtendrá una descarga corta.

BOTÓN DE DESCARGA GRANDE PARA DESECHOS SÓLIDOS
1.6 galones/descarga
6 Litro/descarga

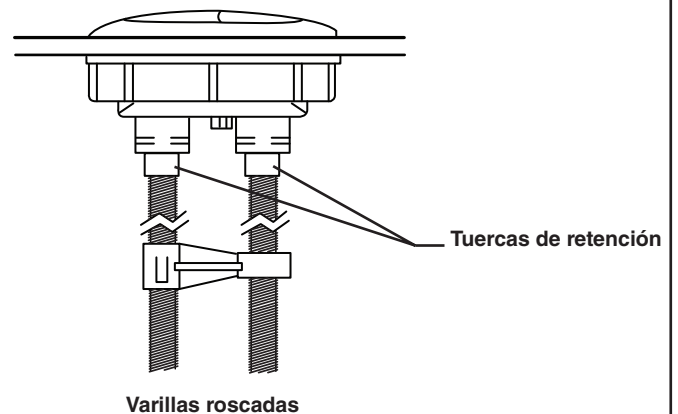


BOTÓN DE DESCARGA PEQUEÑO PARA DESECHOS LÍQUIDOS
1.6 galones/descarga
4.1 Litro/descarga

SUGERENCIAS:

Sin la tapa, presione directamente el botón de descarga del tanque para confirmar que el inodoro esté funcionando bien. Si no es así, siga la guía de solución de problemas.

1. Instale las varillas roscadas en los orificios de la parte inferior de los botones a aproximadamente 1/2" (12 mm).
2. Ajuste ligeramente la tuerca de retención.
3. Coloque la tapa en el tanque.
4. Presione el botón para probar la descarga. Si es necesario más de un toque, afloje la tuerca de retención y gire la varilla roscada hacia la izquierda una (1) vuelta.
5. Vuelva a colocar la tapa. Repita la operación hasta que la acción de descarga sea correcta.
6. Si la válvula permanece abierta, gire la varilla roscada hacia la derecha una (1) vuelta y ajuste ligeramente la tuerca de retención.

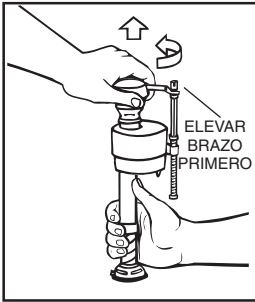


12

CUIDADO Y LIMPIEZA

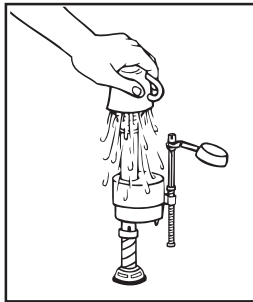
Para limpiar el inodoro, use agua templada con jabón, enjuague bien con agua limpia y seque con un paño suave. Evite detergentes, desinfectantes o productos de limpieza en latas de aerosol. NUNCA utilice productos de limpieza abrasivos ni esponjas abrasivas en el asiento del inodoro. Algunos cosméticos y productos químicos para baño pueden dañar el acabado del asiento.

- ⚠ ADVERTENCIA:** No use limpiadores dentro del tanque. Los productos que contienen cloro (hipoclorito de calcio) pueden dañar seriamente los accesorios del tanque. Esto puede provocar fugas y daños a la propiedad.
American Standard no será responsable por ningún daño en los accesorios del tanque debido al uso de limpiadores que contienen cloro (hipoclorito de calcio).

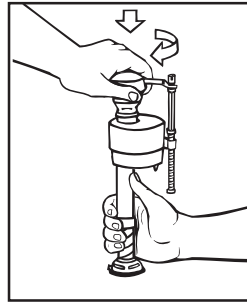


IMPORTANTE: Elimine siempre la arena y el óxido que pueda haber en el sistema.

- Asegúrese de cerrar el suministro de agua. Retire la PARTE SUPERIOR de la válvula; para ello levante el brazo y hágalo girar con la parte superior 1/8 de vuelta, haciendo una leve presión sobre la tapa.



- Mientras sostiene un recipiente sobre la VÁLVULA abierta para evitar derrames, abra y cierre el suministro de agua varias veces. Deje el paso de agua cerrado.



- Vuelva a colocar la PARTE SUPERIOR encajando los bordes de sujeción y girando 1/8 de vuelta de izquierda a derecha. ASEGÚRESE DE QUE LA PUNTA QUEDE ORIENTADA HACIA LA POSICIÓN DE BLOQUEO. ES POSIBLE QUE LA VÁLVULA NO FUNCIONE SI LA PARTE SUPERIOR NO ESTÁ COMPLETAMENTE GIRADA HACIA LA POSICIÓN DE BLOQUEO.

Use siempre repuestos Fluidmaster de calidad cuando repare los productos Fluidmaster. Fluidmaster no se hace responsable de ningún daño provocado por productos utilizados con válvulas Fluidmaster que no estén fabricados por Fluidmaster, Inc.

SOLUCIÓN DE PROBLEMAS

SI LA VÁLVULA DE LLENADO SE CIERRA PERO SIGUE GOTEANDO POCO A POCO, repita el paso 13.

SI LA VÁLVULA DE LLENADO SE ABRE Y SE CIERRA DURANTE PERIODOS SIN USARSE, es una señal de que usted está desperdiciando agua porque:

- El extremo del tubo de llenado está introducido en el tubo de reboso, debajo del nivel de agua del tanque. Fije el tubo de llenado al de reboso con el sujetador en "S" suministrado.
- La válvula de descarga tiene una fuga porque está gastada, sucia o la bola o el tapón del tanque está mal alineado (reemplace por un nuevo tapón).

SI LA VÁLVULA DE LLENADO NO SE ABRE NI SE CIERRA, o EL LLENADO DEL TANQUE ES LENTA después de que la válvula ha estado en uso durante cierto tiempo, es posible que deba utilizar sello de reemplazo Fluidmaster Modelo 242.

Para más información sobre la solución de problemas respecto del inodoro, visite nuestro sitio Web en www.fluidmaster.com.

Para obtener información sobre la solución de problemas, comuníquese con:

Fluidmaster Inc

30800 Rancho Viejo Road
San Juan Capistrano, CA 92675
(949) 728-2000 (800) 631-2011
www.fluidmaster.com

© 2001 Fluidmaster, Inc.
© Marca comercial registrada de Fluidmaster, Inc.

LISTA DE PIEZAS DE REPUESTO

NOTA: XXX" representa las opciones de color. Especifique al hacer su pedido.

NÚMERO DE PIEZA	DESCRIPCIÓN
735169.XXX0A	Cubierta de tanque
5218.110.XXX	Asiento EL contemporáneo de cierre lento
7381073-XXX0A	Juego de tapas de pernos
738565-457.0070A	Válvula de entrada
7381206-400.0070A	Conjunto de válvula de descarga doble
7381213-200.0070A	Sello de válvula de descarga doble
7381203-200.0070A	Juego de botones de presión

GUÍA PARA SOLUCIONAR PROBLEMAS

PROBLEMA	CAUSA POSIBLE	MEDIDA CORRECTIVA
No hay descarga	a. Válvula de suministro de agua cerrada. b. Línea de suministro bloqueada. c. Depósitos de arena o residuos en control del agua.	a. Abra la válvula y deje que el tanque se llene de agua. b. Cierre el suministro de agua, desconecte la línea de suministro e inspeccione todas las juntas y arandelas. Vuelva a ensamblar. c. Consulte la sección de mantenimiento de Fluidmaster. (ver el paso 13)
Descarga deficiente o lenta	a. Nivel del agua del tanque demasiado bajo. b. Nivel del agua de la taza demasiado bajo. c. Válvula de suministro de agua parcialmente cerrada. d. Sifón y/o tubería de drenaje y/o abertura parcialmente obstruidos. e. Presión de suministro de agua demasiado baja.	a. Revise que el nivel del agua esté configurado en la marca interior del tanque. b. Revise que el tubo de llenado esté conectado al control de agua y al puerto de la válvula de descarga. Ajuste el flotador de llenado hacia abajo hasta que el agua de la taza se restaure. (ver el paso 9) c. Abra toda la válvula de suministro de agua. Asegúrese de estar usando el tamaño de tubo de suministro de agua adecuado. d. Retire la obstrucción. Consulte con un plomero si fuera necesario. e. Presión de suministro de agua mínima - 20 psi. Espere a que el tanque se llene.
Fugas del inodoro	a. Conexión de línea de suministro defectuosa. b. Conexión de taza al piso defectuosa.	a. Revise los pasos 8a y 8b. b. Revise los pasos 4 a 6.
El inodoro no corta el agua	a. Junta de válvula de descarga con fuga o deformada. b. Depósitos de arena o residuos en el control del agua. c. Nivel de agua configurado demasiado alto.	a. Elimine la suciedad de la superficie de sellado. Sustituya la junta de la válvula de descarga si es necesario. b. Consulte el paso 13 sobre mantenimiento de Fluidmaster. c. Configure el nivel del agua en la marca de la parte posterior del tanque.

INSTRUCTIONS D'INSTALLATION

American Standard

Style That Works Better

BOULEVARD® Toilette monobloc à double chasse Modèle 2891-Right Height® allongé avec siège

Nous vous remercions d'avoir choisi American Standard - synonyme de qualité supérieure depuis plus de 100 ans. Pour être sûr que ce produit soit bien installé, veuillez lire attentivement ces instructions avant de commencer. (Certaines installations peuvent requérir une aide professionnelle.) Assurez-vous également que votre installation soit conforme aux codes locaux.



AVERTISSEMENT : CE PRODUIT EST FRAGILE. POUR ÉVITER LES BRIS ET DES BLESSURES, MANIPULER AVEC SOIN !
REMARQUE : Les dessins peuvent ne pas correspondre exactement aux contours de l'appareil ou des composants.

OUTILS ET MATÉRIAUX RECOMMANDÉS

Tournevis ordinaire	Clé universelle	Couteau à mastic	Scellant	Niveau de menuisier
Rondelle/joint en cire	Tuyau d'alimentation flexible	Boulons de toilette	Scie à métaux	Ruban à mesurer

1 RETRAIT DE LA VIEILLE TOILETTE

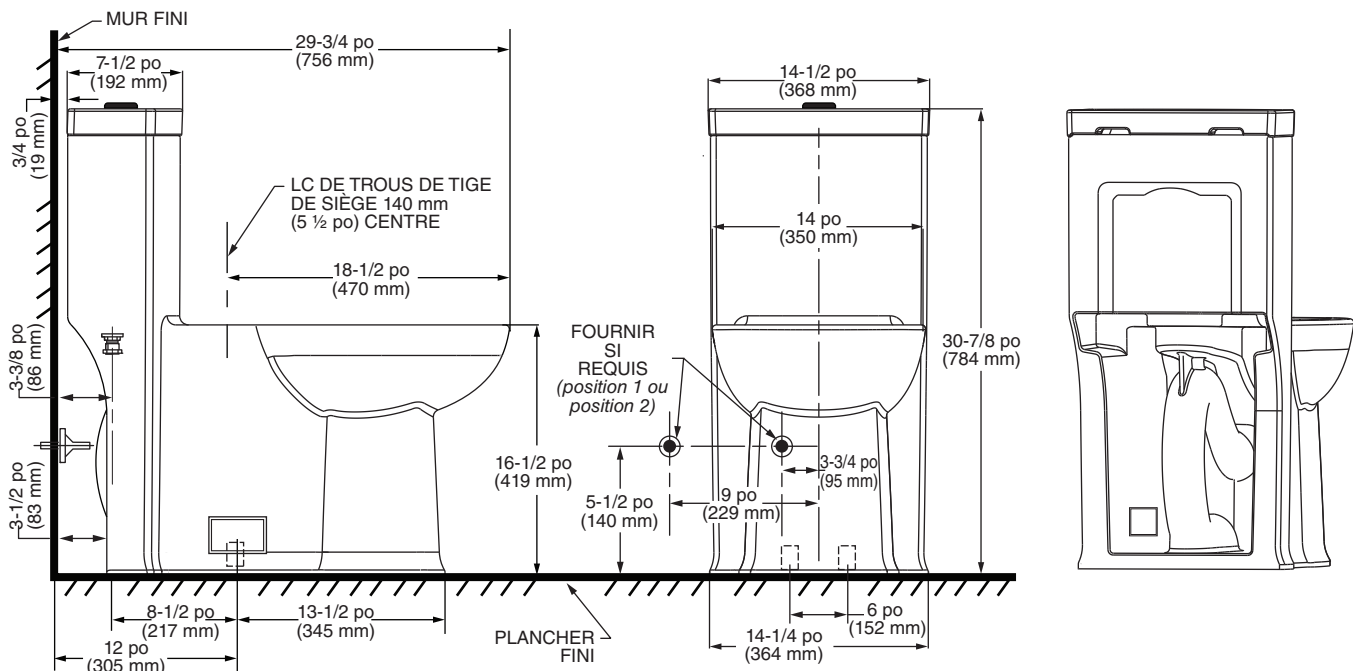
- Fermer le robinet d'alimentation de la toilette et vider le réservoir complètement. Essuyer le reste de l'eau du réservoir et de la cuvette avec une serviette ou une éponge.
- Débrancher et enlever le tuyau d'alimentation.
REMARQUE : Si le robinet doit être remplacé, fermer d'abord l'alimentation d'eau !
- Enlever les vieux boulons de montage, enlever la toilette et fermer l'ouverture du renvoi pour éviter les odeurs d'égout.
- Enlever les boulons de la collerette et nettoyer la vieille cire, le vieux mastic, etc. à la base.

REMARQUE : La surface de montage doit être propre et de niveau **avant** d'installer la nouvelle toilette!

2 MESURES RELATIVES AUX POINTS DE RACCORDEMENT :

REMARQUE : La distance entre le mur et la ligne médiane de la collerette de la toilette doit être comme suit :

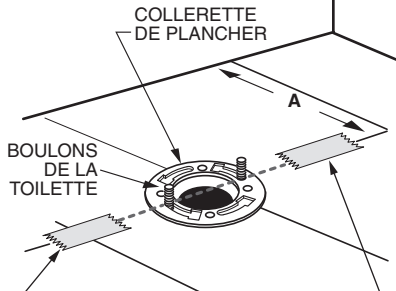
Modèle 2891-TOILETTE MONOBLOC DOUBLE CHASSE BOULEVARD



IMPORTANT : L'alimentation en eau doit être à 3 3/4 po ou 9 po de la ligne du centre de la toilette (voir mesures fournies). La première position suggérée est cachée derrière la toilette. La géométrie de la toilette laisse suffisamment d'espace pour cette installation. La seconde position suggérée est à côté de la toilette. Entre ces deux positions, l'espace pour l'alimentation entre le mur et la toilette est limité à 3-1/4 po. Dans ce cas, vérifier les dimensions de l'alimentation et du tuyau.

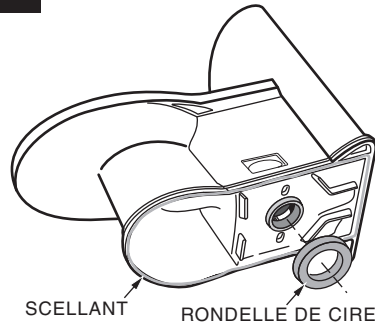
3 INSTALLATION DES BOULONS DE LA TOILETTE

Passer les boulons de la toilette dans les ouvertures de la collerette, tourner de 90° pour les glisser en place à 6 po (152 mm) d'écart entre eux et parallèles au mur.



CONSEIL : coller 2 morceaux de ruban adhésif sur la plancher (tel qu'illustré) pour faciliter l'alignement à l'étape 5.

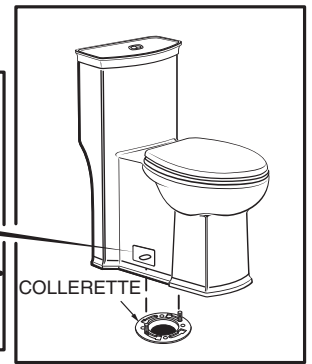
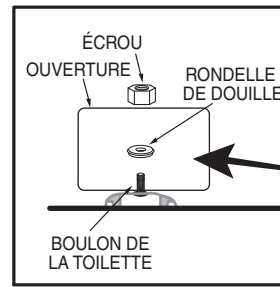
4



INSTALLATION DU JOINT DE CIRE

Renverser la toilette sur le plancher (p. ex., sur un coussin pour ne pas l'endommager), et installer la rondelle de cire uniformément autour de la collerette de vidange (garde), le côté plus étroit de la rondelle vers la toilette. Appliquer un mince trait de scellant autour de la base de la toilette.

5



POSE DE LA TOILETTE SUR LA COLLERETTE

- Dégager l'ouverture du renvoi dans le plancher et installer la toilette sur la collerette de manière à ce que les boulons passent à travers les trous de montage.
- Installer sans serrer les rondelles et écrous de retenue.

6 INSTALLATION DE LA TOILETTE

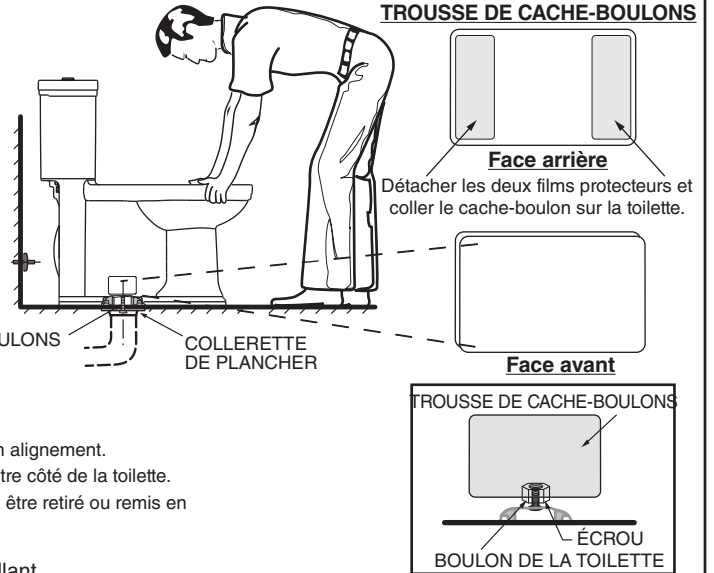
- Placer la toilette en ligne droite avec le mur et, en la balançant, presser la cuvette vers le bas complètement sur la rondelle en cire et la collerette. Resserrer les écrous en alternant jusqu'à ce que la toilette soit solidement appuyée au sol.

AVERTISSEMENT : ÉVITER DE TROP SERRER LES ÉCROUS AU RISQUE D'ENDOMMAGER LA BASE!

- Installer les cache-boulons :

- S'assurer que la zone d'installation du cache-boulon sur la toilette est propre et sèche (voir la figure). Utiliser un chiffon propre et sec ou du savon et de l'eau, si nécessaire.
- Prendre le cache-boulon en plastique et retirer le film protecteur brun aux deux extrémités. La partie adhésive est maintenant visible et prête à être collée sur la toilette (voir la figure).
- Placer délicatement le cache-boulon à l'endroit indiqué sur la toilette (voir la figure) et une fois aligné, pousser à fond pour l'immobiliser.
- S'il n'est pas aligné, l'enlever et le remettre en place après avoir rectifié son alignement.
- Répéter l'étape 3 pour le deuxième cache-boulon devant être placé de l'autre côté de la toilette.
- L'adhésif du cache-boulon se stabilise complètement en 24 heures et peut être retiré ou remis en place, le cas échéant. La technologie à double fixation est en place.

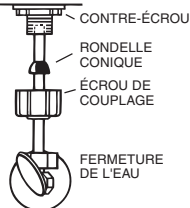
- Lisser le ruban de scellant autour de la base. Enlever l'excédent de scellant.



7 INSTALLATION DU SIÈGE Installer le siège de toilette selon les instructions du fabricant.

- Avant de poursuivre, en vous fiant au tableau ci-dessous, déterminez quel type de raccordement à l'alimentation de l'eau vous avez et utilisez les pièces appropriées requises pour effectuer le raccordement. NE PAS utiliser de mastic de plombier pour sceller ces raccords de plomberie.

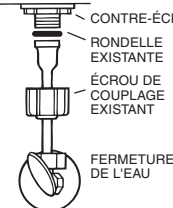
TUYAU ÉVASÉ METAL/CUIVRE



Ces pièces doivent être utilisées comme illustré afin d'assurer un raccordement étanche. L'utilisation de l'écrou de couplage existant pourrait causer des fuites d'eau. La conduite ou le tuyau d'alimentation d'eau doit pénétrer d'au moins 1/2 po dans la tige fileté de la vanne (ne concerne pas la canalisation jointée).

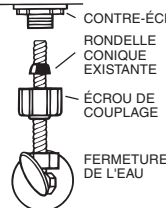
AVERTISSEMENT : NE PAS UTILISER DE RONDELLE CONIQUE EN PRÉSENCE DE TUYAU D'ALIMENTATION EN PLASTIQUE.

TUYAU DE MÉTAL HÉLICOÏDAL



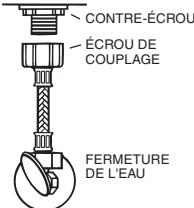
Utiliser la rondelle et l'écrou de couplage existants.

TUYAU DE MÉTAL HÉLICOÏDAL



Utiliser la rondelle conique en place. La rondelle conique Fluidmaster peut ne pas se sceller complètement en présence d'un tuyau d'alimentation hélicoïdal.

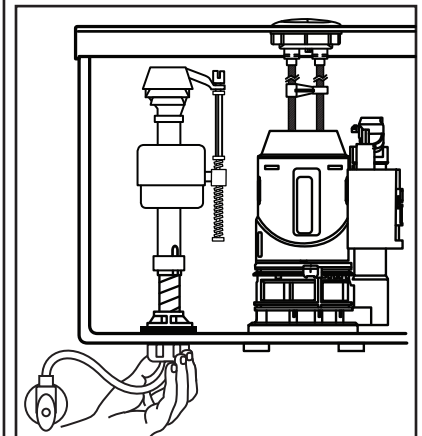
RECOMMANDÉ CONNECTEUR DE VINYLE / TRESSÉ



Des rondelles imperdables coniques sont déjà incluses. Aucune rondelle supplémentaire n'est requise.

AVERTISSEMENT : Si les CONTRE-ÉCROUS ou les ÉCROUS DE COUPLAGE sont trop serrés, il pourrait en résulter un bris, voire une inondation.

8b



Lorsque les rondelles appropriées sont en place (Étape 8a), serrer l'ÉCROU DE COUPLAGE de 1/4 de tour de plus.

ÉVITER DE TROP SERRER.

9

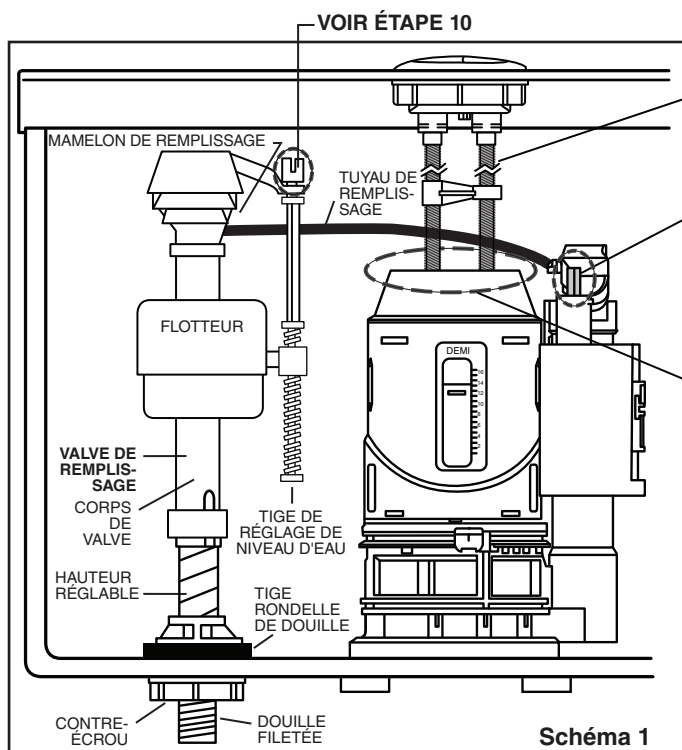


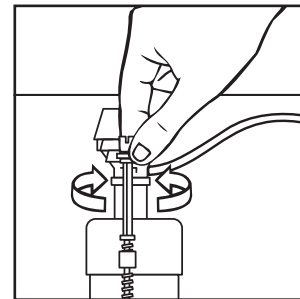
Schéma 1

Réglage de la tige
VOIR ÉTAPE 11

IMPORTANT :
Réglage du flotteur de remplissage
Si la chasse à petit débit ne remplit pas la cuvette, tourner la vis à oreilles dans le sens antihoraire d'un tour, évacuer et répéter si nécessaire.

Poser et régler les tiges du bouton poussoir pour obtenir un dégagement d'environ 1/16 po (1-1/2 mm) entre l'extrémité de la tige et le bouton du robinet.
SE REPORTER À L'ÉTAPE 11 - ASTUCES

10



Ouvrir l'alimentation d'eau. Plonger le FLOTTEUR sous l'eau pendant 30 secondes. Régler le niveau de l'eau en tournant la TIGE DE RÉGLAGE DE NIVEAU D'EAU et en faisant monter et descendre le FLOTTEUR.

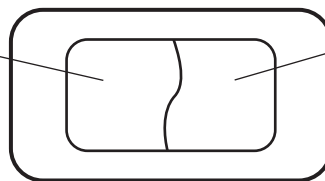
11

BOUTONS POUSSOIR DE CHASSE

- Le bouton grand débit doit être aligné avec l'actionneur blanc sur la tour d'évacuation du réservoir.
- Le bouton petit débit doit être aligné avec l'actionneur gris sur la tour d'évacuation du réservoir.
- Le petit réservoir est complètement évacué lorsque les deux boutons sont enfoncés en même temps.

**BOUTON GRAND DÉBIT
POUR DÉCHETS
SOLIDES**

1,6 gallon par chasse
6 litres par chasse



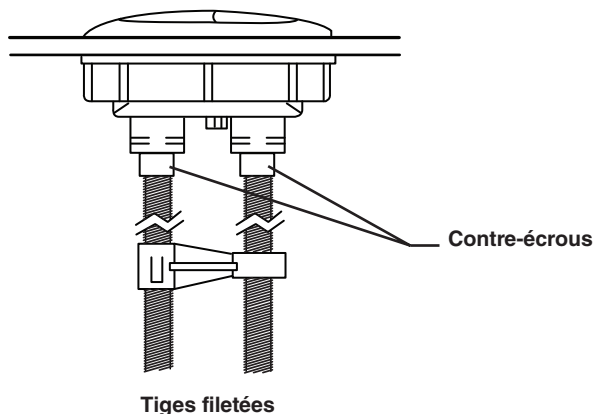
**BOUTON PETIT DÉBIT
POUR DÉCHETS
LIQUIDES**

1,1 gallon par chasse
4,1 litres par chasse

ASTUCES :

Avec le couvercle déposé, appuyer directement sur le bouton de chasse dans le réservoir pour vous assurer du bon fonctionnement de la toilette. Dans le cas contraire, suivre le guide de dépannage.

1. Poser les tiges filetées dans les trous au fond des boutons poussoirs à environ 1/2 po (12 mm).
2. Serrer légèrement le contre-écrou.
3. Placer le couvercle sur le réservoir.
4. Pousser le bouton pour vérifier le fonctionnement. S'il faut une course de la tige plus longue, desserrer le contre-écrou et tourner la tige filetée dans le sens antihoraire d'un tour.
5. Replacer le couvercle. Répéter jusqu'à ce que l'évacuation soit finalisée.
6. Si la valve reste ouverte, tourner la tige filetée d'un tour dans le sens horaire et serrer légèrement le contre-écrou.

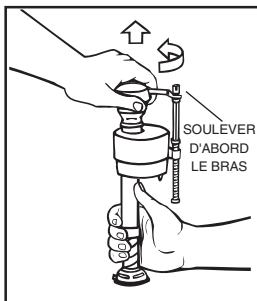


12

ENTRETIEN ET NETTOYAGE

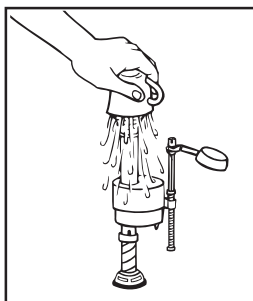
Pour nettoyer la toilette, laver avec de l'eau et un savon doux, rincer abondamment à l'eau propre et essuyer avec un chiffon doux. Éviter les détergents, désinfectants ou les produits de nettoyage en aérosol. Ne JAMAIS utiliser de poudres à récurer abrasives ni de tampons abrasifs sur votre siège de toilette. Certains produits chimiques et cosmétiques pour salles de bains peuvent endommager le fini du siège.

⚠ AVERTISSEMENT : Ne pas utiliser de nettoyeurs à l'intérieur du réservoir. Les produits contenant du chlore (hypochlorite de calcium) peuvent endommager gravement la robinetterie dans le réservoir. Ces dommages peuvent causer des fuites et des bris.
American Standard n'est pas responsable des dommages causés à la robinetterie des réservoirs par l'utilisation de nettoyeurs contenant du chlore (hypochlorite de calcium).

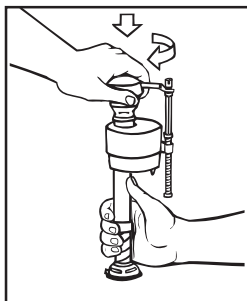


IMPORTANT : Toujours débarrasser le système de toute présence de sable et de rouille.

- Vérifier que l'alimentation d'eau est fermée. Enlever le CAPUCHON de la valve en levant le bras et en tournant le dessus et le bras de 1/8e de tour dans le sens antihoraire, appuyer légèrement sur le capuchon.



- Ouvrir et fermer l'alimentation d'eau à quelques reprises tout en maintenant le contenant au dessus de la valve dont le capuchon est enlevé, pour éviter d'être éclaboussé. Laisser l'alimentation d'eau fermée.



- Introduire les languettes et tourner de 1/8e de tour dans le sens horaire pour reposer le CAPUCHON. VÉRIFIER QUE L'EMBOUT EST TOURNÉ EN POSITION VERROUILLÉE. SI LE CAPUCHON N'EST PAS COMPLÈTEMENT SUR LA POSITION VERROUILLÉE, IL SE PEUT QUE LA VALVE NE PUISSE S'OUVRIR.

Il importe de toujours utiliser des pièces de rechange de qualité Fluidmaster pour l'entretien des produits Fluidmaster. Fluidmaster ne peut être tenue responsable de tout dommage causé par les produits utilisés avec les valves Fluidmaster n'ayant pas été fabriqués par Fluidmaster, Inc.

DÉPANNAGE

SI LA VALVE DE REMPLISSAGE SE FERME, MAIS CONTINUE À FUIR LENTEMENT, répéter l'étape 13.

SI LA VALVE DE REMPLISSAGE S'OUVRE ET SE FERME LORSQUE LA TOILETTE N'EST PAS UTILISÉE, cela indique qu'il y a une fuite d'eau parce que :

- L'extrémité du tuyau de remplissage est insérée dans le tuyau de trop-plein, sous le niveau d'eau dans le réservoir. Fixer le tuyau de remplissage au tuyau de trop-plein à l'aide du collier de serrage « S » fourni.
- La valve de chasse fuit, car elle est trop usée, sale ou mal alignée avec la boule ou le clapet de réservoir (remplacer par un clapet neuf).

S'IL N'EST PAS POSSIBLE D'OUVRIRE OU DE FERMER LA VALVE DE REMPLISSAGE ou SI LE REMPLISSAGE DU RÉSERVOIR DE L'EAU SE FAIT TROP LENTEMENT après avoir utilisé la valve plusieurs fois, il sera peut être nécessaire d'effectuer le remplacement du joint d'étanchéité modèle 242 Fluidmaster.

Consultez le site Web www.fluidmaster.com pour trouver une solution à vos problèmes de toilette.

Pour tout renseignement concernant le dépannage, veuillez communiquer avec :

Fluidmaster Inc

30800 Rancho Viejo Road
San Juan Capistrano, CA 92675
(949) 728-2000 (800) 631-2011
www.fluidmaster.com

© 2001 Fluidmaster, Inc.
® Marque de commerce enregistrée de Fluidmaster, Inc.

PIÈCES DE RECHANGE

REMARQUE : « XXX » représente les options de couleur. Spécifier sur la commande.

NUMÉRO DE PIÈCE	DESCRIPTION
735169.XXX0A	Couvercle de réservoir
5218.110.XXX	Siège allongé à fermeture lente Contemporary
7381073-XXX0A	Trousse de cache-boulons
738565-457.0070A	Valve d'admission
7381206-400.0070A	Valve de chasse double
7381213-200.0070A	Joint de valve de chasse double
7381203-200.0070A	Trousse de bouton poussoir

GUIDE DE DÉPANNAGE

PROBLÈME	CAUSE POSSIBLE	SOLUTION
L'eau ne chasse pas	a. Alimentation de l'eau fermée. b. Tuyau d'alimentation bloqué. c. Sable ou débris s'est logé dans le régulateur de débit d'eau.	a. Ouvrir le robinet pour permettre à l'eau d'entrer dans le réservoir. b. Fermer le robinet, débrancher le tuyau du réservoir et vérifier les joints et rondelles. Remonter. c. Voir également la rubrique Entretien Fluidmaster. (voir l'étape 13)
Chasse lente ou insuffisante	a. Niveau d'eau du réservoir trop bas. b. Niveau d'eau de la cuvette trop bas. c. Alimentation de l'eau partiellement fermée. d. Siphon ou tuyau de chute ou orifice partiellement bouché. e. Pression d'eau à l'entrée trop faible.	a. Vérifier que le niveau d'eau est réglé au repère à l'intérieur du réservoir. b. Vérifier si le tube de remplissage est bien raccordé au régulateur de débit et au port de valve de chasse. Régler le flotteur de remplissage vers le bas jusqu'à ce que l'eau soit présente dans la cuvette. (voir l'étape 9) c. Ouvrir le robinet d'alimentation à fond. S'assurer aussi que la dimension des tuyaux d'alimentation en eau est appropriée. d. Éliminer l'obstruction. Consulter un plombier, si nécessaire. e. Pression minimale d'alimentation en eau - 20 psi. Attendre que le réservoir se remplisse.
Fuite de la toilette	a. Mauvais raccordements des tuyaux d'alimentation. b. Mauvaise installation de la cuvette sur le plancher.	a. Revoir les étapes 8a et 8b. b. Revoir les étapes 4 à 6.
L'eau ne s'arrête pas	a. Joint d'étanchéité du clapet fuit ou déformé. b. Sable ou débris logé dans le régulateur de débit d'eau. c. Niveau d'eau réglé trop haut.	a. Nettoyer les débris de la surface scellante. Remplacer le joint du clapet si nécessaire. b. Se reporter à l'étape 13 - Entretien Fluidmaster. c. Régler le niveau de l'eau au repère au dos du réservoir.