

American Standard

**Installation Instructions
Instrucciones de Instalacion
Instructions d'installation**

**6114.110 / 6114.111
6114.113 / 6114.114
6114.115 / 6114.116**

MONTERREY®

**CAST CENTERSET FAUCETS
MOLDE GRIFOS de CENTERSET
ENSEMBLE DES ACTEURS ROBINETS de CENTERSET**

Thank you for selecting American-Standard...the benchmark of fine quality for over 100 years. To ensure that your installation proceeds smoothly-- please read these instructions carefully before you begin.

Gracias por preferir American Standard.... El punto de referencia de la más fina calidad por más de 100 años. Para asegurar que su instalación se efectue de la mejor forma favor de leer estas instrucciones cuidadosamente antes de empezar.

Nous vous remercions d'avoir choisi American Standard... synonyme de qualité supérieure depuis plus de 100 ans. Pour s'assurer d'une installation sans inconvénients, veuillez lire attentivement ces instructions avant de commencer.



Certified to comply with ASME A112.18.1M
Certifié ASME A112.18.1M

M965440 Rev. 1.7 (4/16)

TOOLS REQUIRED



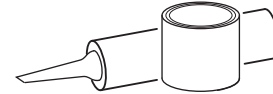
Channel Locks
Pinzas de Plomero
Pinces de sûreté

HERRAMIENTAS NECESARIAS

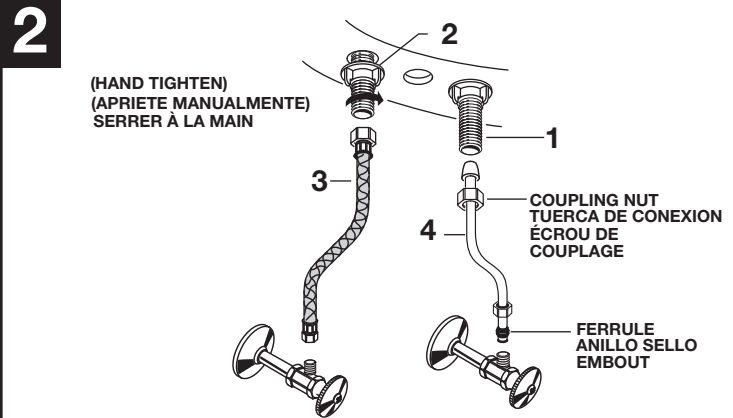
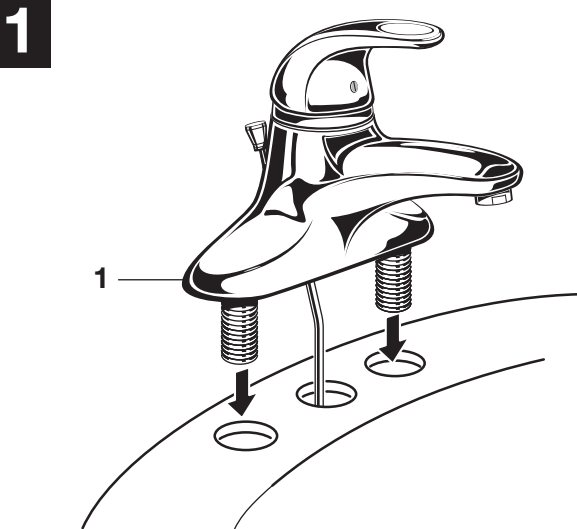


Adjustable Wrench
Llave Ajustable
Clé universelle

OUTILS REQUIS



Plumbers' Putty or Caulking
Masilla de Plomero
Mastic de plomberie



NOTE: FLEXIBLE SUPPLIES HAVE TO BE PURCHASED SEPARATELY
NOTA: LAS MANGUERAS FLEXIBLES DE ALIMENTACION SE TIENEN QUE COMPRAR POR SEPARADO
NOTE: LES CONDUITES D'ALIMENTATION FLEXIBLES DIVENT ETRE ACHETEES SEPAREMENT

INSTALL FAUCET

CAUTION Turn off hot and cold water supplies before beginning.

- Install FAUCET (1) on lavatory. (No sealant is required unless mounting deck on lavatory is uneven)

INSTALACION DE LA LLAVE

ADVERTENCIA: Cierre la tubería de la alimentación del agua caliente y fría antes de comenzar la instalación

- Instale la llave (1) sobre el lavabo. (No es necesario sellar a menos que la cubierta de montaje en el lavabo no este uniforme).

INSTALLER LE ROBINET

ATTENTION Fermer l'alimentation d'eau chaude et froide avant de commencer.

Installer le ROBINET (1) sur le lavabo. (Aucun scellant n'est requis sauf si la surface du lavabo est inégale)

SECURE FAUCET AND MAKE WATER SUPPLY CONNECTIONS

- Secure FAUCET (1) with ATTACHMENT NUTS (2) supplied. (HAND TIGHTEN).
- Connect water supply to FAUCET (1) with 1/2" IPS FLEXIBLE SUPPLIES (3) or 3/8" O.D. BULL-NOSE RISERS (4). Use adjustable wrench to tighten connections. Do not over tighten. Be careful not to kink copper supply when bending. Use tubing cutter to cut to proper length.

ASEGURE LA LLAVE Y HAGA LAS CONEXIONES DE ALIMENTACION

- Asegure la llave (1) con las tuercas de fijación incluidas (2) (APRIETE MANUALMENTE)
- Conecte el suministro de agua a la llave (1) con los conectores flexibles roscados de 1/2" o con los tubos de cobre de 3/8" con conexiones macho. Utilice la llave ajustable para apretar las conexiones. No apriete de manera excesiva. Sea cuidadoso, no retuerza los tubos de cobre cuando los doble. Utilice un cortador para tubo, para cortar a la longitud apropiada.

HOTLINE FOR HELP

NUMERO DE EMERGENCIA ASSISTANCE TÉLÉPHONIQUE

For toll-free information and answers to your questions, call:
Para información y respuestas a sus preguntas, llame sin costo al:
Pour information et réponses à vos questions, composer sans frais:

1 800 442-1902

Weekdays Dias laborales de las Sur semaine:
8:00 a.m. to 8:00 p.m. EST

Saturday Sabado Samedi: 10:00 a.m. to 4:00 p.m. EST
CANADA 1-800-387-0369 (TORONTO 1-905-306-1093)

Weekdays Dias laborales de las Sur semaine:
8:00 a.m. to 7:00 p.m. EST



FIXER LE ROBINET ET FAIRE LES RACCORDEMENTS D'ALIMENTATION D'EAU

- Fixer le ROBINET (1) avec les ÉCROUS DE FIXATION (2) inclus. (SERRER À LA MAIN).
- Raccorder l'alimentation d'eau au ROBINET (1) avec des TUYAUX FLEXIBLES DE 1/2" IPS (3) ou des TUYAUX D'ÉVENT DÉSAÏÉS DE 3/8" D.E. (4). Serrer les raccords avec la clé universelle. Ne pas trop serrer. Veiller à ne pas crochir les tuyaux de cuivre en les pliant. Utiliser une scie à métaux pour ramener le tuyau à la bonne longueur.

3

INSTALL POP-UP DRAIN

- Push Tail piece (11) down into Trap (C) (threaded end up).
- Thread Locknut (5), Washer (4) and Gasket (3) (Bevel side up) onto Drain Body (10).
- Apply a bead of Putty (D) to underside of Flange (2).
- Feed Drain Body (10) up through Sink (A) and thread the Flange (2) fully onto Drain Body (10).
- Tighten Locknut (5) firmly, keeping the pivot rod hole pointed towards the back of the sink.
- Assemble Pivot Rod (9) as shown in Figure-3A. Notice the position of the Concave Washer (G).
- Insert Pivot Rod (9) into Drain Body (10) and tighten Pivot Nut (F).
- Push TAILPIECE INSERT (12) into TAILPIECE (11) and push TAILPIECE up and thread tightly into DRAIN BODY (10).
- Position Extension Rod (7) onto Pop-Up Rod (E) and tighten Thumbscrew (6).
- Remove one end of Clip (8) from Pivot Rod (9) by squeezing ends together while sliding.
- Insert Pivot Rod (9) into second or third hole in Extension Rod (7) and reassemble Clip (8).
- Drop Stopper (1) into Drain Body (10).
- Adjust stopper height by repositioning Extension Rod (7) and tightening Thumbscrew (6).

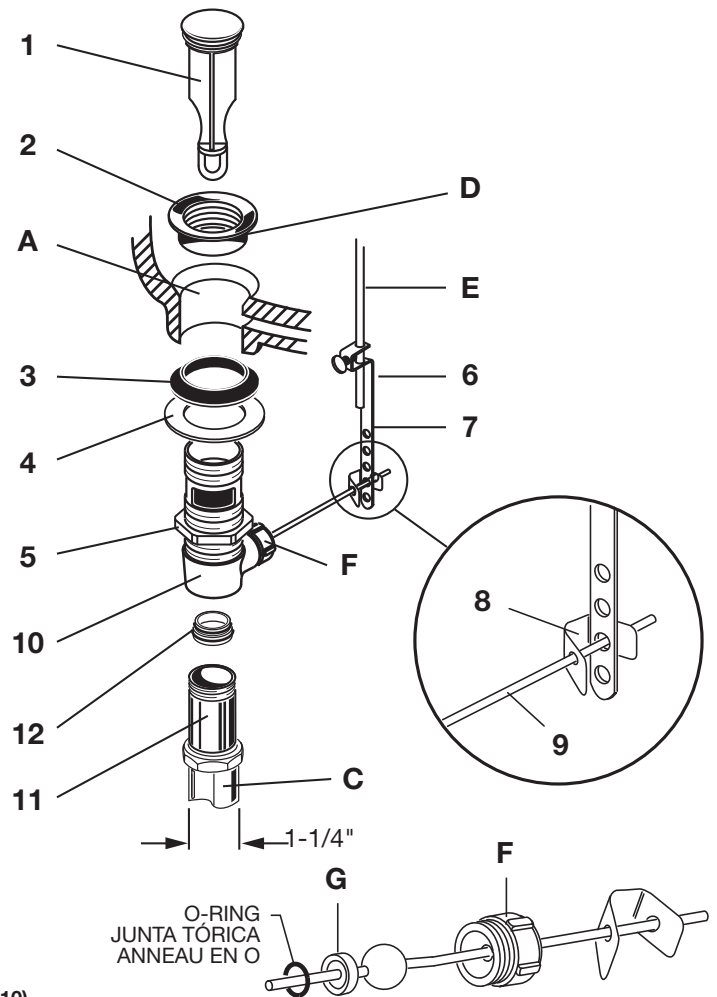


FIGURE-3A
FIGURA-3A
FIGURE-3A

INSTALACIÓN DEL DRENAJE RETRÁCTIL

- Deslice el tubo cola (11) dentro de la trampa de drenaje (C) con el extremo roscado hacia arriba.
- Colocar la contra tuerca (5), la arandela (4) y el empaque (3) (la cara del chaflán hacia arriba) sobre el cuerpo de drenaje (10).
- Aplique masilla (D) en la parte inferior del contra tapón (2).
- Deslice el cuerpo de drenaje (10) hacia arriba y a través del lavabo (A) y rosque el contra tapón (2) completamente sobre el cuerpo de drenaje (10).
- Apriete la contra tuerca (5) firmemente, asegurando que la varilla pivote (9) este apuntando hacia atrás del lavabo.
- Ensamblar la varilla pivote (9) como muestra la figura 3A. Atención con la posición de la arandela cóncava (G).
- Inserte la varilla pivote (9) dentro del cuerpo de drenaje (10) y apriete la varilla pivote con la tuerca (F).
- Introduzca la PIEZA DE INSERCIÓN DE LA COLA (12) en la COLA (11), empuje la COLA hacia arriba y enrósquela firmemente en el CUERPO DEL DRENAJE (10).
- Coloque la varilla de extensión (7) sobre la varilla elevadora (E) y apriete el tornillo mariposa (6).
- Deslice el clip abrazadera (8) sobre la varilla pivote (9) oprimiéndola de tal forma que un extremo del clip abrazadera (8) quede libre de la varilla pivote (9).
- Inserte la varilla pivote (9) dentro del segundo o tercer agujero de la varilla de extensión (7) y reensamble el clip abrazadera (8).
- Colocar el tapón de drenaje dentro (1) del cuerpo de drenaje (10).
- Ajuste la altura del tapón de desagüe por medio de la varilla de extensión (7) y apriete el tornillo mariposa (6).

INSTALLER L'ÉVACUATION À CLAPET

- Mettre l'about (11) dans le siphon (C) (bien visser).
- Visser l'écrou de fixation (5), la rondelle (4) et le joint d'étanchéité (3) (l'encoche vers le haut) dans la bonde (10).
- Appliquer un peu de mastic (D) sous les côtés de la bride (2).
- Amener la bonde (10) jusqu'à l'évier (A) et visser bien la bride (2) jusque dans la bonde (10).
- Serrer l'écrou de fixation (5) fermement, tout en gardant le trou de la tige pivotante pointé vers l'arrière de l'évier.
- Assembler la tige pivotante (9) tel qu'illustré à la Figure 3A. Bien remarquer la position de la rondelle concave (G).
- Insérer la tige pivotante (9) dans la bonde (10) et visser l'écrou de la tige (F).
- Pousser la PIÈCE INSÉRÉE DE L'ABOUT (12) dans l'ABOUT (11), pousser l'ABOUT vers le haut et le visser serré dans la BONDE (10).
- Placer la rallonge (7) dans la tige du clapet (E) et serrer bien la vis à ailettes (6).
- Retirer l'un des côtés de la pince (8) de la tige pivotante (9) en pressant les deux côtés ensemble tout en les glissant.
- Insérer la tige pivotante (9) dans le deuxième ou troisième trou de la rallonge (7) et réassembler la pince (8).
- Insérer le bouchon du drain (1) dans la bonde (10).
- Régler la hauteur du bouchon en remplaçant la rallonge (7) et serrer bien la vis à ailettes (6).

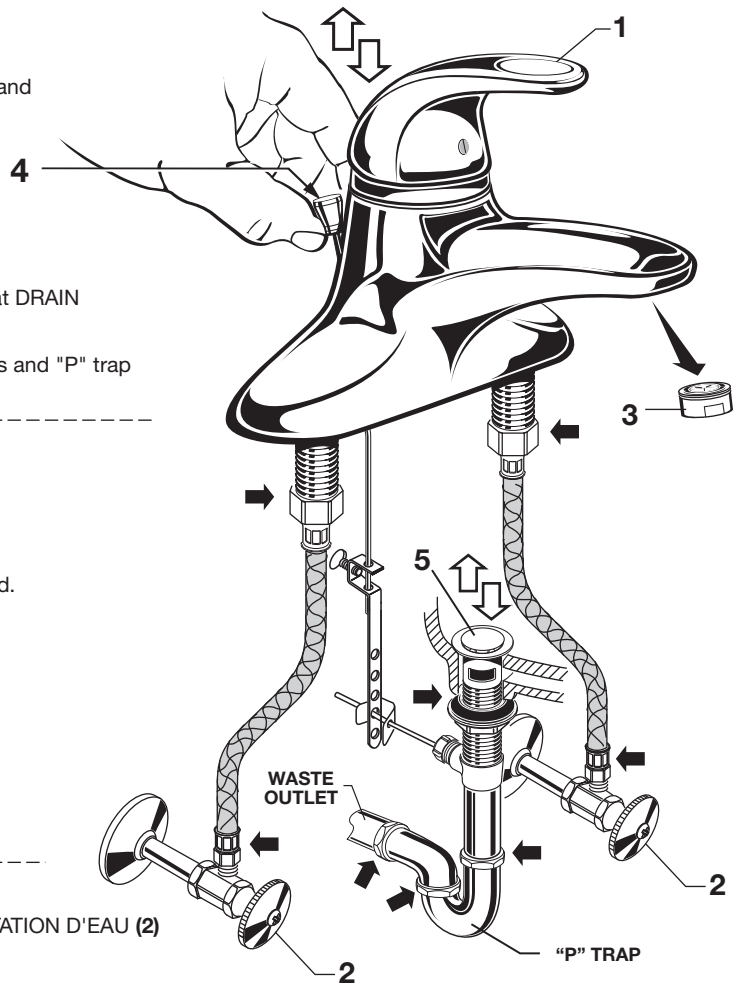
4

TEST INSTALLED FAUCET

- With HANDLE (1) in OFF position, turn on WATER SUPPLIES (2) and check all connections for leaks. ➡
- Remove AERATOR (3).
- Operate HANDLE (1) to flush water lines thoroughly.
- Replace AERATOR (3).

CHECK DRAIN CONNECTIONS

- Operate POP-UP KNOB (4) and fill lavatory with water. Check that DRAIN STOPPER (5) makes a good seal and retains water in Sink.
- Release POP-UP KNOB (4) down and check all drain connections and "P" trap for leaks. ➡ Tighten if necessary.



PRUEBA DEL ACCESORIO INSTALADO

- Con la MANIJA (1) cerrado, abra los SUMINISTROS DE AGUA (2) y revise si hay fugas en las conexiones. ➡
- Retire el AIREADOR (3).
- Accione la MANIJA (1) para lavar las líneas de agua a profundidad.
- Vuelva a colocar el AIREADOR (3).

REVISIÓN DE LAS CONEXIONES DEL DRENAJE

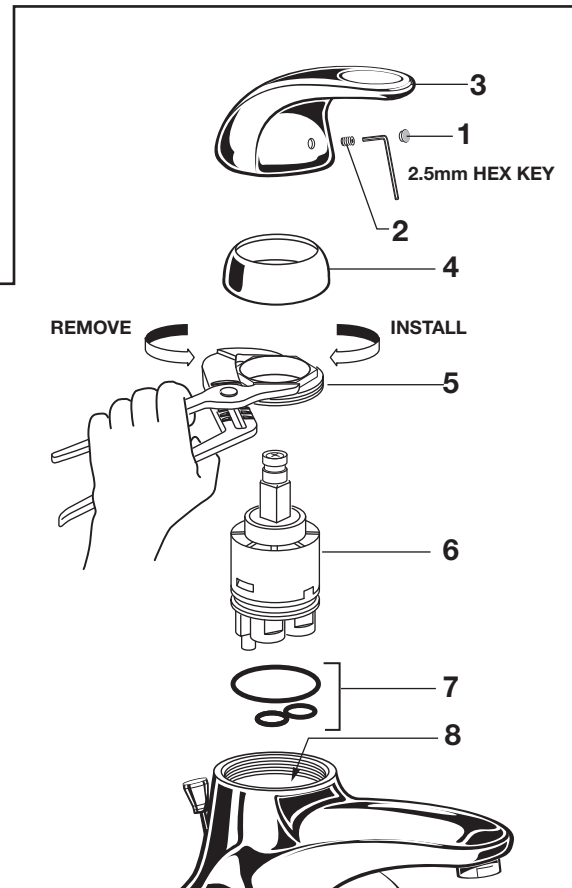
- Accione la PERILLA MÓVIL (4) y llene el lavabo con agua. Revise si el TAPÓN DEL DRENAJE (5) tapa bien y retiene el agua en el lavabo.
- Suelte la PERILLA MÓVIL (4) hacia abajo y revise todas las conexiones y la trampa "P" en busca de fugas. ➡ Ajuste si fuera necesario.

TEST DU RACCORDEMENT

- Lorsque la POIGNÉE (1) est en position fermée, ouvrir l'ALIMENTATION D'EAU (2) et vérifier l'étanchéité des raccords. ➡
- Enlever l'AÉRATEUR (3).
- Actionner la POIGNÉE (1) pour faire circuler l'eau complètement.
- Reposer l'AÉRATEUR (3).

VÉRIFICATION DES RACCORDEMENTS DU DRAIN

- Actionner le BOUTON DE RENVOI (4) et remplir le lavabo d'eau. Vérifier que la BUTÉE DE RENVOI (5) se fixe bien et retient l'eau dans l'évier.
- Relâcher le BOUTON DE RENVOI (4) et vérifier l'étanchéité de tous les raccords d'évacuation et du siphon en P. Serrer si nécessaire.



5

SERVICE

CAUTION

Turn off hot and cold water supplies before beginning.

- To remove or replace cartridge
 - Turn valve to OFF position.
 - Pull out PLUG BUTTON (1) and remove HANDLE SCREW (2).
 - Pull off HANDLE (3) and CAP (4).
 - Unthread CARTRIDGE NUT (5) and remove.
 - Pull out CARTRIDGE (6).
 - Inspect CARTRIDGE (6) and O-RINGS (7) for debris and clean if necessary.
 - Clean MANIFOLD (8) and rinse clean.
 - Reinstall CARTRIDGE (6) and O-RINGS (7) onto MANIFOLD (8).
 - Reinstall CARTRIDGE NUT (5), CAP (4) and HANDLE ASSEMBLY (3).
- If spout drips, operate handle several times from OFF to ON and HOT to COLD position.

5

SERVICIO

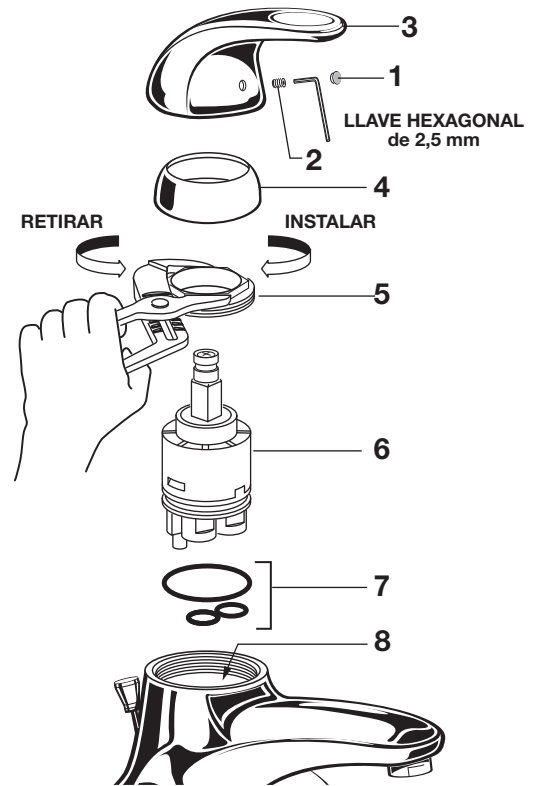
PRECAUCIÓN

Cierre los suministros de agua caliente y fría antes de comenzar.

■ Para extraer o cambiar el cartucho

- Gire la válvula a la posición de cierre.
- Retire el BOTÓN DEL TAPÓN (1) y extraiga el TORNILLO DEL MANDO (2).
- Retire el MANDO (3) y la TAPA (4).
- Desenrosque la TUERCA DEL CARTUCHO (5) y extráigala.
- Retire el CARTUCHO (6).
- Observe si el CARTUCHO (6) y las JUNTAS TÓRICAS (7) están sucias; límpielas si es necesario.
- Limpie el COLECTOR (8) y enjuáguelo.
- Vuelva a instalar el CARTUCHO (6) y las JUNTAS TÓRICAS (7) en el COLECTOR (8).
- Vuelva a instalar la TUERCA DEL CARTUCHO (3), la TAPA (4) y el CONJUNTO DE MANDO (3).

■ Si el caño gotea, abra y cierre el mando varias veces y cambie de la posición de agua FRÍA a la de agua CALIENTE.



ENTRETIEN

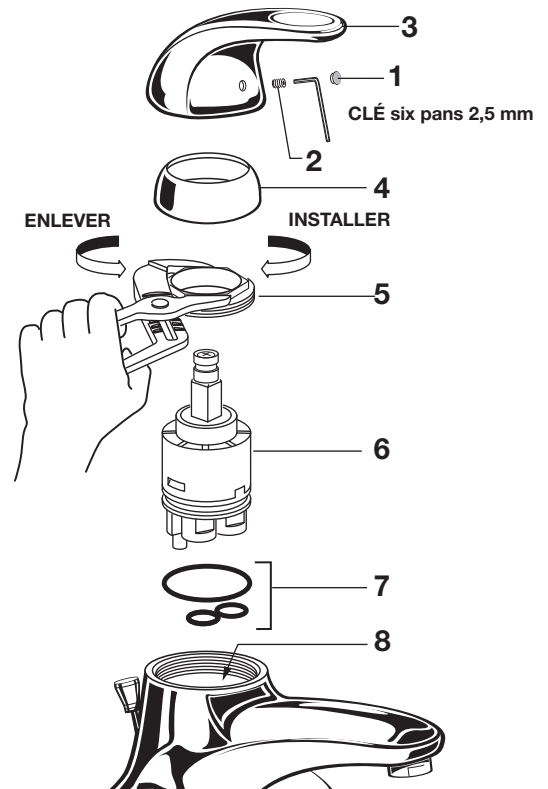
AVERTISSEMENT

Fermer l'alimentation d'eau chaude et d'eau froide avant de commencer.

■ Pour déposer ou remplacer la cartouche

- Mettre la vanne sur la position fermée (OFF).
- Retirer le BOUCHON (1) et déposer la VIS DE LA POIGNÉE (2).
- Retirer la POIGNÉE (3) et le CAPUCHON (4).
- Dévisser l'ÉCROU DE LA CARTOUCHE (5) et déposer.
- Retirer la CARTOUCHE (6).
- Vérifier la CARTOUCHE (6) et les JOINTS TORIQUES (7) afin de déceler la présence de débris et nettoyer le tout au besoin.
- Nettoyer le COLLECTEUR (8) et bien rincer.
- Reposer la CARTOUCHE (6) et les JOINTS TORIQUES (7) sur le COLLECTEUR (8).
- Reposer l'ÉCROU DE CARTOUCHE (5), le CAPUCHON (4) et la POIGNÉE (3).

■ Si la goutte coule, activer les poignées en ouvrant et en fermant plusieurs fois, ainsi qu'en activant l'eau chaude et l'eau froide.



CARE INSTRUCTIONS:

DO: CLEAN WITH CLEAR WATER. DRY WITH A SOFT COTTON FLANNEL CLOTH.

DO NOT: DO NOT CLEAN THE PRODUCT WITH SOAPS, ACID, POLISH, ABRASIVES, HARSH CLEANERS, OR A CLOTH WITH A COARSE SURFACE.

INSTRUCCIONES PARA EL CUIDADO:

DEBE: LAVAR EL PRODUCTO SÓLO CON AGUA LIMPIA. SECAR CON UN PAÑO SUAVE DE ALGODÓN.

NO DEBE: LIMPIAR EL PRODUCTO CON JABONES, ÁCIDO, PASTA, ABRASIVOS, LIMPIADORES DUROS NI CON UN PAÑO DE SUPERFICIE GRUESA.

INSTRUCTIONS D'ENTRETIEN :

À FAIRE : SIMPLEMENT RINCER LE ROBINET AVEC DE L'EAU PROPRE. SÉCHER AVEC UN CHIFFON DOUX EN COTON.

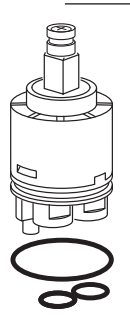
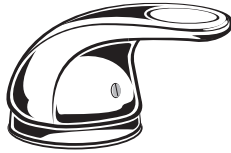
À NE PAS FAIRE : NETTOYER AVEC DES SAVONS, DE L'ACIDE, DES PRODUITS À POLIR, DES DÉTERGENTS ABRASIFS OU UN CHIFFON À GROS GRAINS.

American Standard

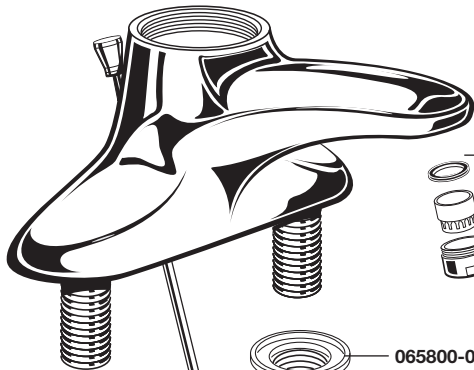
MONTERREY®
CAST CENTERSET FAUCETS
MOLDE GRIFOS de CENTERSET
ENSEMBLE DES ACTEURSROBINETS de CENTERSET

MODEL NUMBER
 NÚMERO DE MODELO
 NUMÉRO DE MODÈLE

6114.110
6114.111
6114.113
6114.114
6114.115
6114.116



M951472-0070A
 CARTRIDGE
 CARTUCHO
 CARTOUCHE



M922881-0020A
 AERATOR (1.5 GPM)
 AIREADOR (1.5 GPM)
 AÉRATEUR (1.5 GPM)



066508-0020A
 AERATOR (0.5 GPM) (6114115.002 & 6115116.002)
 AIREADOR (0.5 GPM) (6114115.002 & 6115116.002)
 AÉRATEUR (0.5 GPM) (6114115.002 & 6115116.002)



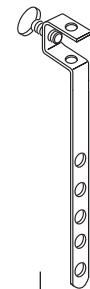
M922286-0020A
 AERATOR (0.35 GPM) (6114113.002 & 6115114.002)
 AIREADOR (0.35 GPM) (6114113.002 & 6115114.002)
 AÉRATEUR (0.35 GPM) (6114113.002 & 6115114.002)



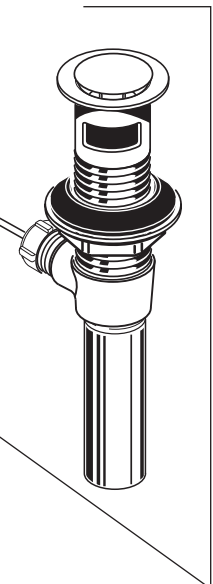
065800-0070A
 ATTACHMENT NUT
 TUERCA DE FIJACION
 ÉCROU DE FIXATION



M964353-0020A
 LIFT ROD
 VARILLA DE DRENAJE
 TIGE DE LEVAGE



M953450-0020A
 COMPLETE DRAIN ASSEMBLY
 COMPLETE DRENAN ASAMBLEA
 ACCOMPLISSEZ ÉGOUTTENT
 L'ASSEMBLAGE



Replace the "YYY" with appropriate finish code
 Reemplace las letras "YYY" por el código de acabado
 Remplacer le "YYY" par le code de finition approprié

CHROME, CROMO, CHROME 002