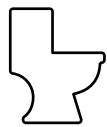
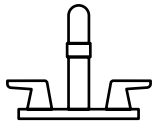


American Standard



**American Standard is devoted to making life,
in the heart of your home, better every day...**

...so, thank you for inviting us in! With the very best in kitchen and bathroom products, we are here to help make your life happier, healthier and simpler. Our commitment to quality, innovation and performance has made us part of your everyday routine for nearly 150 years, and we look forward to being a part of your life for many years to come.

Learn more at www.AmericanStandard.com

REGISTER WARRANTY

Try the easy-scan **QR code** to quickly enter your information or find your product's detailed warranty here:



AmericanStandard-us.com/support/warranty

Registering allows you to keep your product information safe, and us the ability to contact you in the event of a product recall or *any* news about your purchase.

And if ever you have a question or need help...?

Call us at 1-855-815-0004



OWNERS MANUAL

Aspirations™ Two Piece with Chair Height Skirted Toilet with Seat



INSTALLATION INSTRUCTIONS

Thank you for selecting American Standard – the benchmark of fine quality for over 150 years. To ensure this product is installed properly, please read these instructions carefully before you begin. Certain installations may require professional help.

INSTALLATION PREPARATION

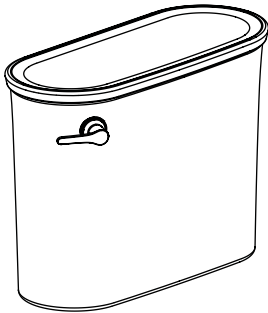
- Please unpack carefully and identify all parts needed for installation by using the Box Contents page as a reference. Inspect the product and report any damages or missing parts immediately to customer care by calling 855-815-0004. Follow the prompts for consumer/bathing. Local building codes vary by location. Observe all local plumbing and building codes.

NOTE: Take extra care in handling the front surfaces of the toilet. Use only non-abrasive cloths avoid scratching.

- Wear protective equipment during installation to avoid injury.
- Please keep these instructions for after care and customer service details.

Image shown may vary from product purchased.

INSIDE THE BOX



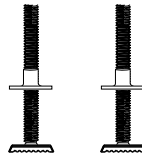
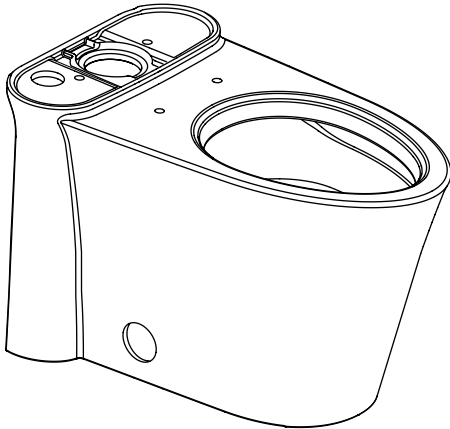
Tank To Bowl Gasket



Metallic (Brass) Tank Nuts (2)



Attachment Handle



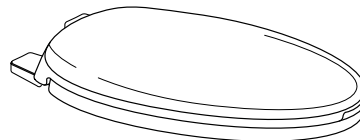
T-Bolts with Retainer (2)



Bolt Caps (2) with Adhesive Backing



Bowl-to-Floor Knobs (2)



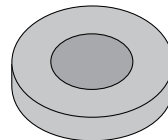
Slow Close Toilet Seat

For seat installation, see instructions included with seat.

SOLD SEPARATELY

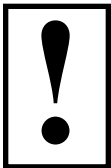


Water Supply Line



Wax Ring

Wax Ring and Seat included with select models.
See particular product specifications for full details.



BEFORE INSTALLING YOUR TOILET

please see your product spec page to verify the dimensions and water supply connections. Visit our website where you can search by Model number for the product spec page at: <http://www.AmericanStandard-us.com>

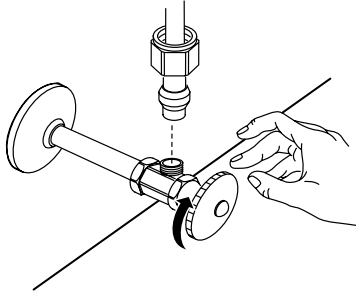
Image shown may vary from product purchased.

760423-100 Rev.1 (12/23)

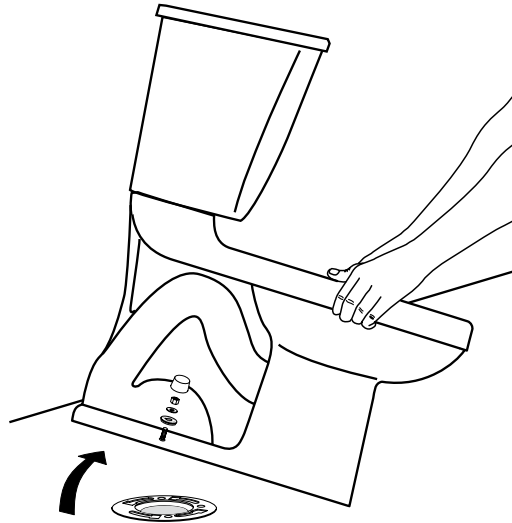
American Standard

IF REMOVING AN EXISTING TOILET

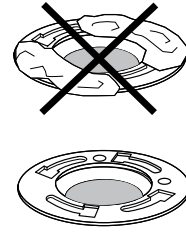
- 1** Turn off water supply



- 2** Flush to remove water from tank; sponge remaining water from bowl before removing toilet



- 3** Clean flange



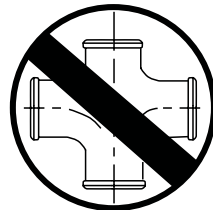
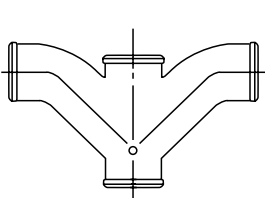
CAUTION

If leaving floor flange open for more than 1-2 hours, cover flange to prevent escaping sewer gasses.

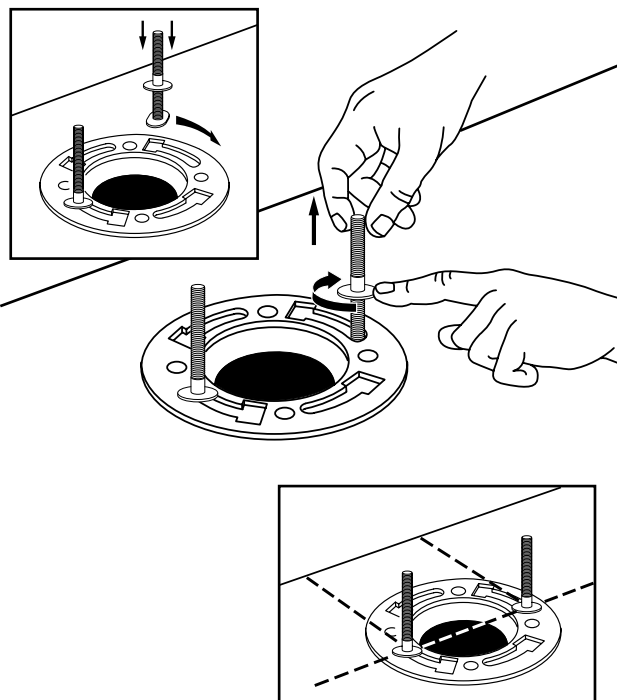
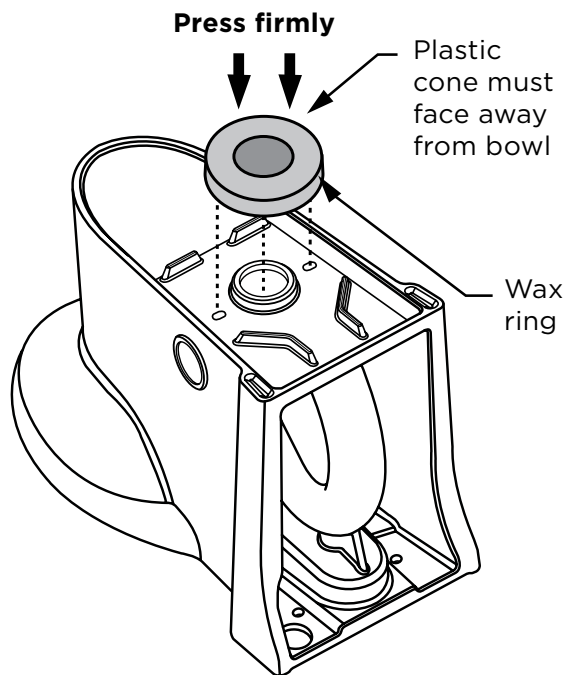
INSTALLATION INSTRUCTIONS

BACK-TO-BACK INSTALLATION

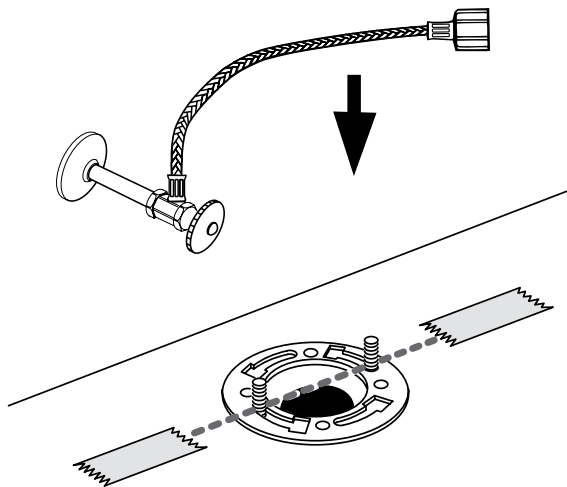
Depending upon your plumbing and venting conditions, the flow from this toilet in a back-to-back installation may create a vacuum on the system and draw water from the opposing bowl. The National Standards Plumbing Code prohibits the use of a cross fitting for drainage as throw over is possible. The code does approve a directional "Y" style fitting with proper venting to direct the water downward and away from the other toilet.



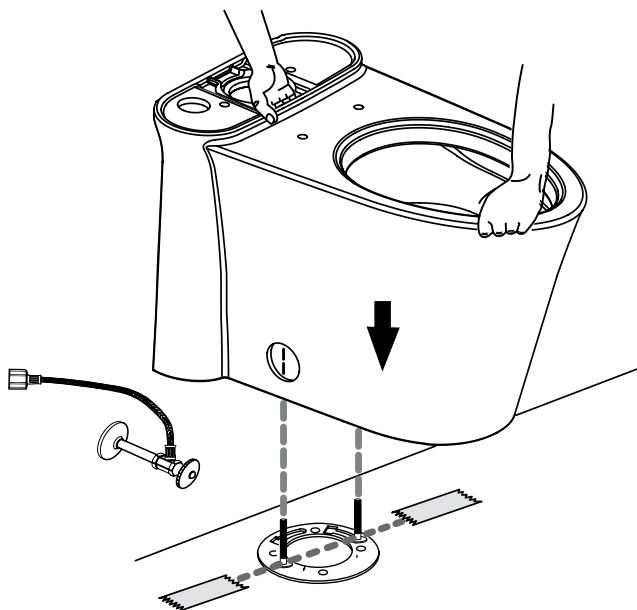
Recommended fitting type for back-to-back installations.

1**SECURE FLANGE****2****ATTACH WAX RING****3**

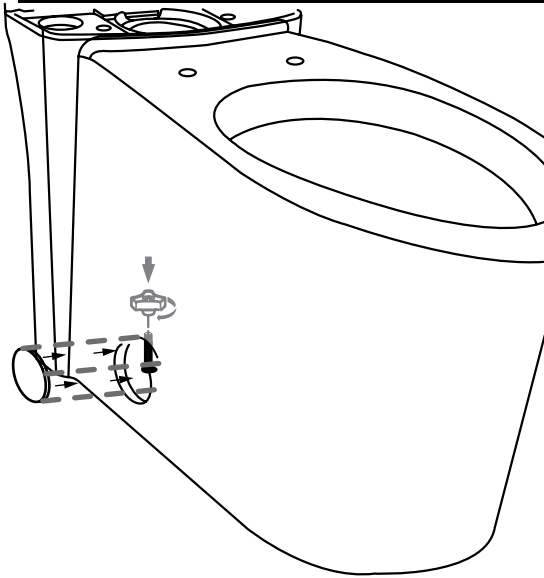
TIP: Place 2 pieces of masking tape on floor (as shown) to help with alignment in step 4.

**4****ATTACH BOWL TO FLOOR KNOBS**

Apply weight evenly. Do not move after placement. Water tight seal may break.



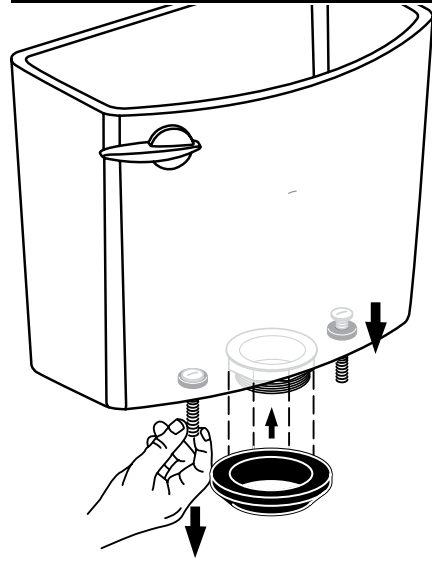
5



**Hand tighten only.
Do not over-tighten.**

6

TANK TO BOWL GASKET

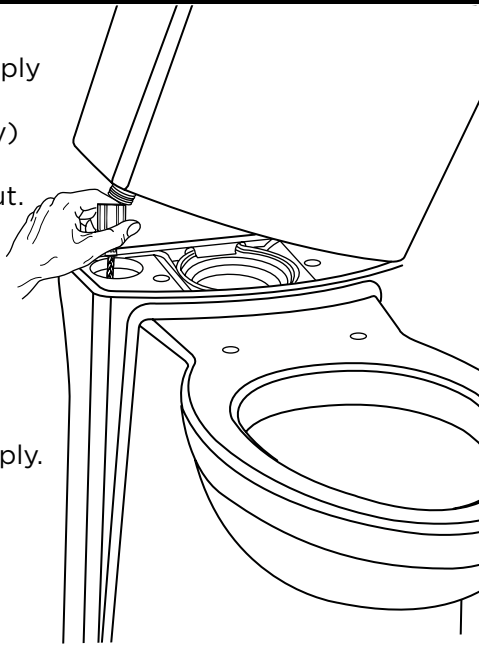


Place the tank gasket over the tank nut ensuring there are not gaps between the gasket and the chinaware.

7

CONNECT WATER SUPPLY

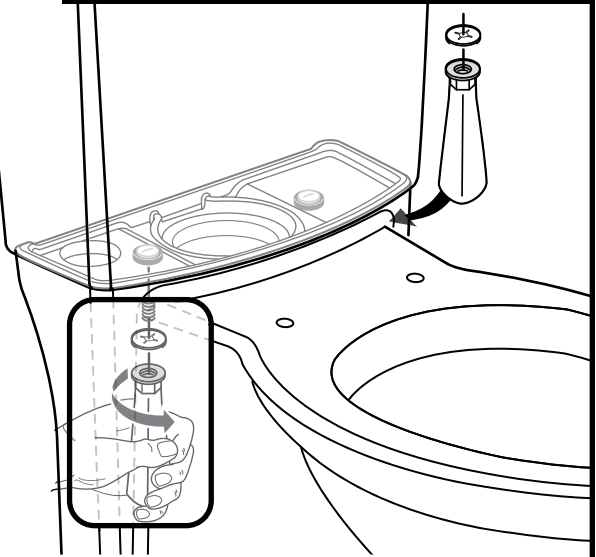
A Connect water supply line. (Sold separately)
Hand tighten nut.



B Turn on water supply.

8

CONNECT TANK TO BOWL



Tighten handles alternately until tank contacts bowl. **HAND TIGHTEN ONLY!**



WARNING: Over-tightening of water supply line nuts could result in breakage and potential flooding.

If the connection leaks after hand tightening, replace the supply line. If the connection continues to leak with the new supply line, replace the fill valve. Do not use plumber's putty, pipe dope or any other sealant on the water supply connection. Use of plumber's putty, pipe dope, or any other type of sealant will void the warranty.

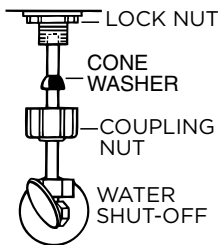
WARNING: Do not use plumber's putty, pipe dope, or any other sealant on the water supply connection to this tank. If the connection leaks after hand tightening, replace the supply line. If the connection continues to leak with the new supply line, replace the fill valve.

Warranty is void if any type of sealant is used on the water supply connection.

9

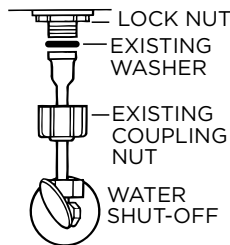
Before continuing, determine the type of water supply connection you have from the chart below and use the appropriate assembly parts required to properly reconnect the water supply. **DO NOT** use plumber's putty to seal these fittings.

METAL / COPPER FLARED TUBING



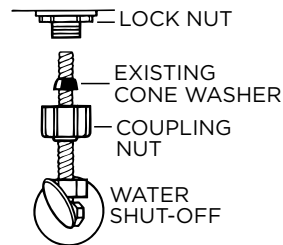
These parts must be used as illustrated to insure water-tight connection. Use of existing coupling nut may result in water leakage. Water supply tube or pipe must extend at least 1/2" inside threaded shank of valve (does not apply to flanged tubing).

METAL FLANGED TUBING



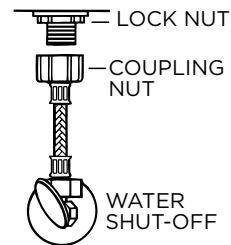
Use existing coupling nut and washer.

METAL SPIRAL TUBING



Use existing spiral cone washer. Fluidmaster cone washer may not seal completely on spiral type supply line.

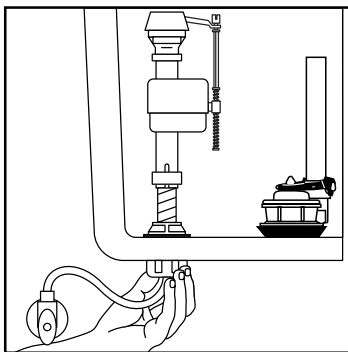
VINYL / BRAIDED CONNECTOR



Captive cone washers already included. No additional washers needed.

CAUTION: DO NOT USE CONE WASHER WITH PLASTIC SUPPLY LINE.

CAUTION: Overtightening of LOCK NUT or COUPLING NUT could result in breakage and potential flooding.



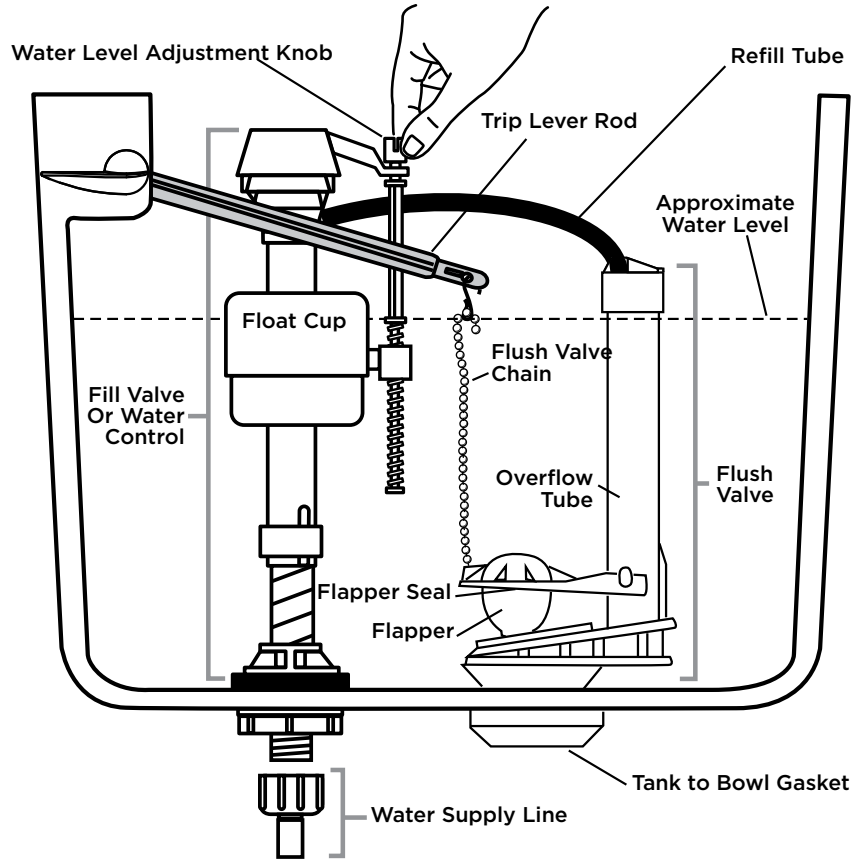
With correct washers in place (see Step 9), tighten COUPLING NUT 1/4 turn beyond hand tight.

DO NOT OVERTIGHTEN.

10

Turn on water supply.

If equipped, adjust water level to level indicated on tank by turning water level adjustment knob to move float cup up or down.



TROUBLESHOOTING GUIDE

PROBLEM	POSSIBLE CAUSE	CORRECTIVE ACTION
Does not flush	<ul style="list-style-type: none"> a. Water supply valve closed b. Supply line blocked c. Flush valve chain too loose or disconnected d. Sand or debris lodged in water control 	<ul style="list-style-type: none"> a. Open valve and allow water to fill tank b. Shut off water supply, disconnect supply line and inspect all gaskets and washers. Reassemble c. Readjust chain length as required d. Shut off water supply. Remove cap and clean as per Fluidmaster maintenance instructions at: www.americanstandard-us.com/enews/fluidmaster-guide.pdf
Poor or sluggish flush	<ul style="list-style-type: none"> a. Bowl water level too low b. Supply valve partly closed c. Partially clogged trapway and/or drain pipe and/ or vent d. Supply pressure too low 	<ul style="list-style-type: none"> a. Check that refill tube is connected to water control and inserted into overflow tube without being kinked or damaged b. Open supply valve fully. Be sure that proper supply tube size is used c. Remove obstruction. Consult a plumber if necessary d. Normal supply pressure must be at least 20 psi
Toilet leaks	<ul style="list-style-type: none"> a. Poor supply line connection. b. Poor bowl to tank/floor connection. 	<ul style="list-style-type: none"> a. Review Step 8 of installation procedure. b. Review Step 1 through 6 of installation procedure.
Toilet does not shut off	<ul style="list-style-type: none"> a. Flapper seal leaking or deformed b. Sand or debris lodged in water control c. Flush valve chain too tight, holding flapper open 	<ul style="list-style-type: none"> a. Clean debris from seal surface. Replace flapper seal as needed. See web for more info. b. Shut off water supply. Remove cap and clean as per Fluidmaster maintenance instructions at: www.americanstandard-us.com/enews/fluidmasterguide.pdf c. Adjust settings according to adjustable screw setup in Step 9.

CARE AND CLEANING

When cleaning your toilet, wash it with mild, soapy water, rinse thoroughly with clear water and dry with a soft cloth. **WARNING:** Do not use in-tank cleaners. These products can seriously corrode fittings in the tank. This damage can cause leakage and property damage. **American Standard shall not be responsible or liable for any damage caused by the use of in-tank cleaners.**

OWNERS MANUAL

Top Mount Toilet Seat



INSTALLATION INSTRUCTIONS

Thank you for selecting American Standard – the benchmark of fine quality for over 150 years. To ensure this product is installed properly, please read these instructions carefully before you begin. Certain installations may require professional help.

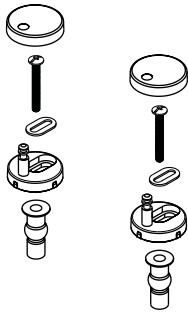
INSTALLATION PREPARATION

- Please unpack carefully and identify all parts needed for installation by using the Box Contents page as a reference. Inspect the product and report any damages or missing parts immediately to customer care by calling 855-815-0004. Follow the prompts for consumer/bathing. Local building codes vary by location. Observe all local plumbing and building codes.

NOTE: Take extra care in handling the seat surfaces. Use only non-abrasive cloths to avoid scratching.

- Wear protective equipment during installation to avoid injury.
- Please keep these instructions for after care and customer service details.

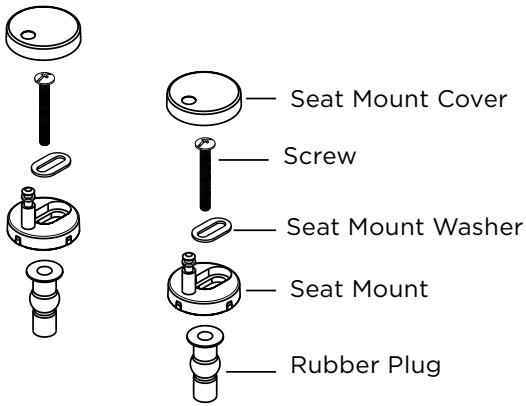
Image shown may vary from product purchased.



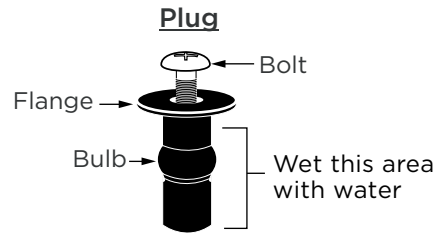
TOP MOUNT
STEPS 1a - 10a

TOP MOUNT

1a

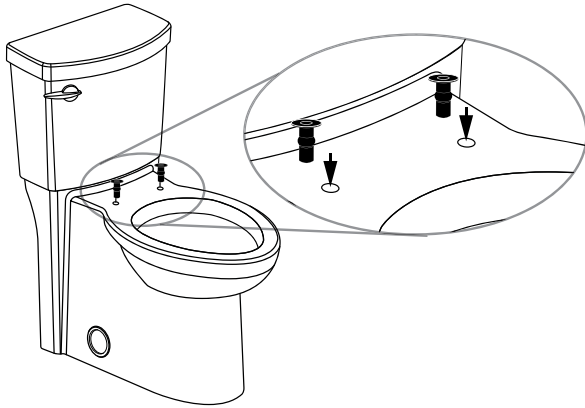


2a

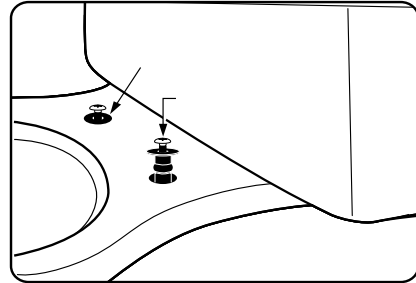


For ease of installation of black rubber plugs, insert steel bolt (capture a few threads), and wet the lower area with some water (soapy water works best).

3a

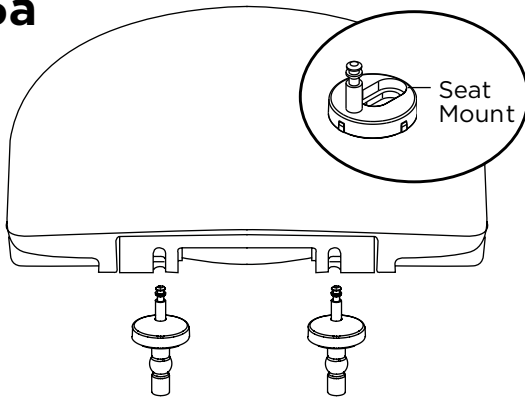


4a



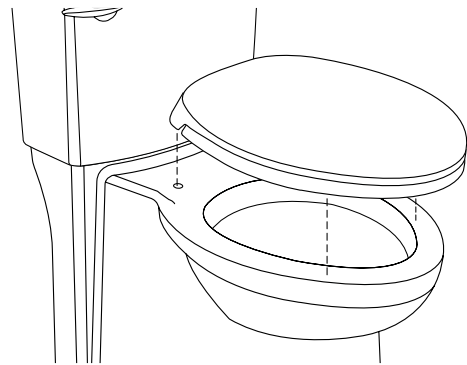
**NOTE: FLANGE MUST REMAIN ABOVE THE SURFACE.
DO NOT ALLOW PLUG TO FALL THROUGH!**

5a



Snap Seat Mount into holes on the bottom of the seat.

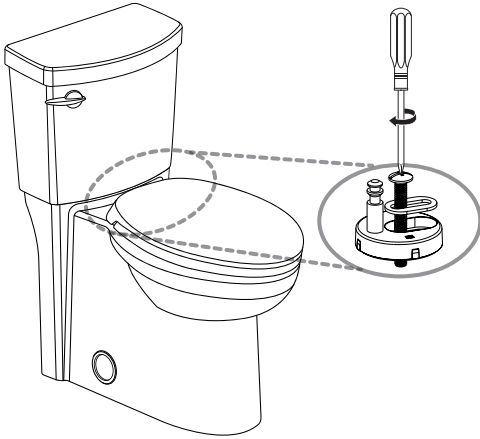
6a



Place seat with Seat Mount onto bowl. Align seat with front of bowl.

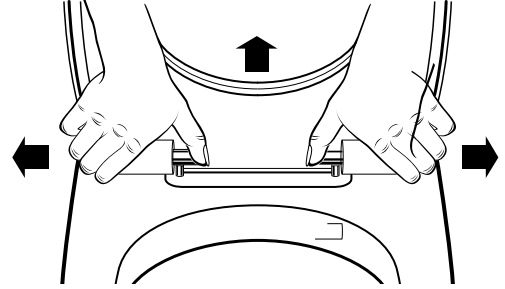
TOP MOUNT

7a



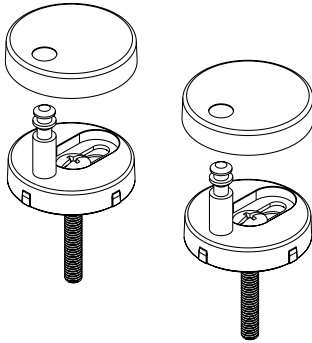
Put screws and seat mount washers into seat mount and securely tighten using a screwdriver.

8a



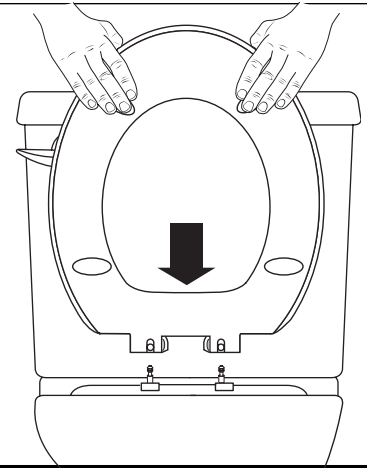
Open the seat and cover. Push both inside buttons to release seat and cover. Pull the seat and cover upwards to take it off the seat mounts.

9a



Place seat mount cover over seat mounts.

10a



Place seat back on bowl and click seat onto seat mounts.

CARE AND CLEANING

When cleaning your toilet seat wash it with a mild, soapy water: rinse the seat thoroughly with clear water and dry with a soft cloth.

Avoid detergents, disinfectants, or cleaning products in aerosol cans. Never use abrasive scouring powders on your seat. Some bathroom chemicals and cosmetics may damage the seat's finish. After installation, check the tightness of the bolts from time to time to ensure a tight fit.

REPLACEMENT KIT

PART NUMBER	DESCRIPTION
760234-100.XXX0A	SEAT MOUNTING KIT: INCLUDES BOTH TOP & BOTTOM MOUNTING HARDWARE

TELL US WHAT YOU THINK!

Please leave us a product review or story
at **AmericanStandard.com/reviews**

Find installation videos at
youtube.com/americanstandard

Register your warranty and sign up for an idea-filled newsletter at
AmericanStandard-us.com/support/warranty

PLEASE COMPLETE AMERICAN STANDARD WARRANTY REGISTRATION PROCESS AND SAVE THIS WARRANTY INFORMATION IMPORTANT:

Registration of the toilet must be completed for this warranty to become effective. Your registration will make it easier to contact you in the event of a product recall.*

INSTRUCTIONS: Register your toilet at www.AmericanStandard.com. Please save your proof of purchase (sale receipt). If you need assistance or do not have access to our website, please contact American Standard Customer Care at: (800) 442-1902. An American Standard representative will assist in completing the warranty registration.

*In California, your warranty rights remain intact even if you do not complete the registration process.

SHARE YOUR NEW PRODUCT!

Tag us @american_standard on Instagram
and show us how your new product looks.

WANT MORE INFO?

For questions or help call us at **855-815-0004**,
or visit **AmericanStandard.com**

UNITED STATES

American Standard Brands
865 Centennial Ave.
Piscataway, New Jersey 08854
Attention: Director of Customer Care
For residents of the United States,
warranty information may also be
obtained by calling the following
toll free number: (855) 815-0004
www.AmericanStandard.com

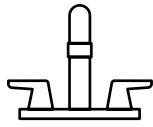
CANADA

LIXIL Canada, Inc.
5900 Avebury Rd.
Mississauga, Ontario
Canada L5R 3M3
Toll Free: (800) 387-0369
www.AmericanStandard.ca

MEXICO

American Standard B&K Mexico
S. de R.L. de C.V.
Via Morelos #330
Col. Santa Clara
Ecatepec 55540 Edo. Mexico
Toll Free: 800-839-1200
www.AmericanStandard.com.mx

American Standard



American Standard se consacre à rendre la vie au cœur de votre maison meilleure chaque jour...

Merci de nous avoir invités! Avec les meilleurs produits de cuisine et de salle de bains, nous sommes là pour vous aider à rendre votre vie plus heureuse, plus saine et plus simple. Notre engagement en faveur de la qualité, de l'innovation et du rendement nous a permis de faire partie de votre quotidien depuis près de 150 ans, et nous nous réjouissons de continuer pendant de nombreuses années à venir.

Apprenez-en plus au www.AmericanStandard.ca

ENREGISTREZ VOTRE GARANTIE

Essayez le code **QR** facile à balayer pour saisir rapidement vos informations ou trouvez la garantie détaillée de votre produit ici :

www.AmericanStandard.ca/support/warranty

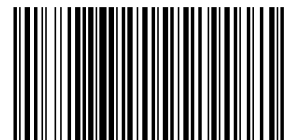


L'enregistrement vous permet de conserver vos informations sur les produits en toute sécurité et nous donne la possibilité de vous contacter en cas de rappel de produits ou de nouvelles concernant votre achat.

Avez-vous des questions ou besoin d'assistance?

Appelez-nous au 1-855-815-0004

760423-100 FR Rev.1 (12/23)



760423-100R1

American Standard

MANUEL DU PROPRIÉTAIRE

Deux pièces à hauteur de chaise avec jupe toilette avec siège Aspirations^{MC}



CONSIGNES D'INSTALLATION

Merci d'avoir choisi American Standard, la référence en matière de qualité supérieure depuis plus de 150 ans. Pour vous assurer de l'installation adéquate de ce produit, veuillez lire ces consignes avant de commencer. Certaines installations peuvent nécessiter l'aide d'un professionnel. Assurez-vous que votre installation respecte les codes locaux.

PRÉPARATION DE L'INSTALLATION

- Veuillez déballer le produit avec précaution et identifier toutes les pièces requises pour l'installation en utilisant la page Contenu de la boîte. Inspectez le produit et signalez immédiatement tout dommage ou toute pièce manquante au service à la clientèle en appelant au 855-836-9615. Suivez les options pour les clients/baignoires. Les codes locaux du bâtiment varient selon l'endroit où vous vous trouvez. Respectez tous les codes locaux de plomberie et du bâtiment.

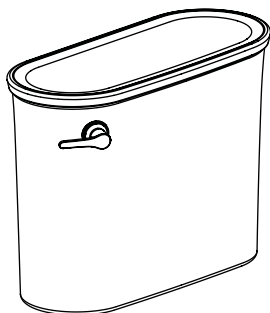
REMARQUE : Soyez particulièrement vigilant en manipulant les surfaces toilette siège.

Utilisez seulement des chiffons non abrasifs pour éviter les égratignures.

- Utilisez de l'équipement de protection durant l'installation pour éviter les blessures.
- Veuillez conserver ces consignes pour les détails sur l'entretien et le service à la clientèle.

L'image présentée peut varier du produit acheté.

CONTENU DE LA BOÎTE



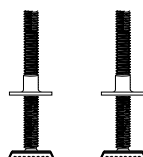
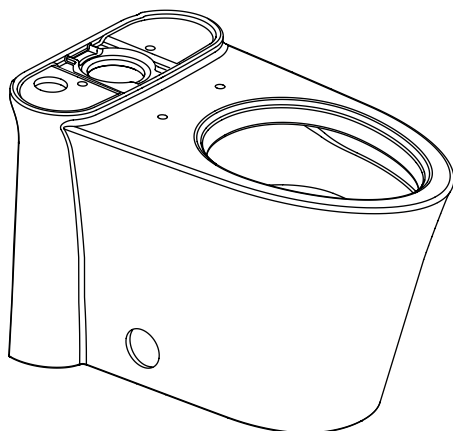
Joint entre le réservoir et la cuvette



Écrous métalliques (laiton) pour le réservoir (2)



Poignée de fixation



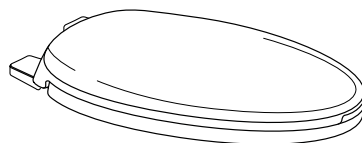
Boulons à T avec bague d'arrêt (2)



Capuchons de boulons (2) avec support adhésif



Tiges de raccord de lacuvette au plancher (2)



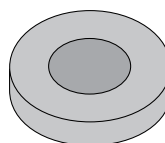
Siège de toilette à fermeture lente

Pour l'installation du siège, voir les instructions fournies avec siège.

VENDU SÉPARÉMENT



Water Supply Line



Anneau de cire

Anneau de cire et siège inclus avec certains modèles.
Voir les spécifications particulières du produit pour plus de détails.



AVANT DE COMMENCER

Inspectez attentivement votre produit avant de commencer. Soyez particulièrement vigilant en manipulant les surfaces de la douche et utilisez seulement des chiffons non abrasifs pour éviter les égratignures. Respectez tous les codes locaux de plomberie et du bâtiment.

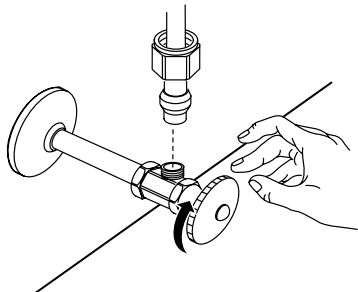
L'image présentée peut varier du produit acheté.

760423-100 FR Rev.1 (12/23)

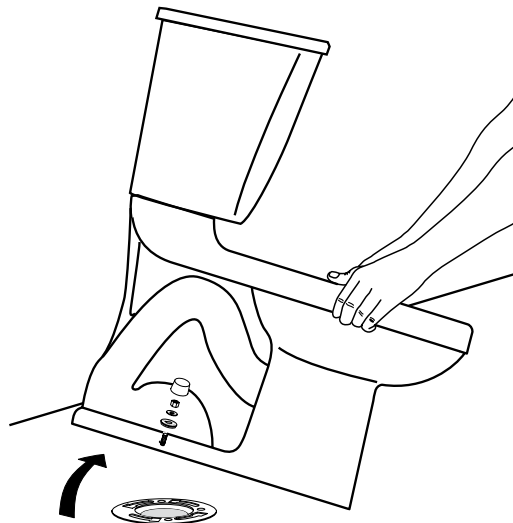
American Standard

SI VOUS ENLEVEZ UNE CUVETTE DE TOILETTE DÉJÀ EN PLACE

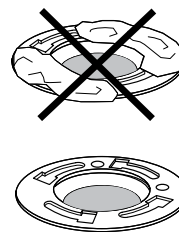
- 1** Coupez l'alimentation d'eau.



- 2** Actionnez la chasse d'eau pour vider le réservoir d'eau; épongez le restant d'eau de la cuvette avant d'enlever la toilette.



- 3** Nettoyez la bride.



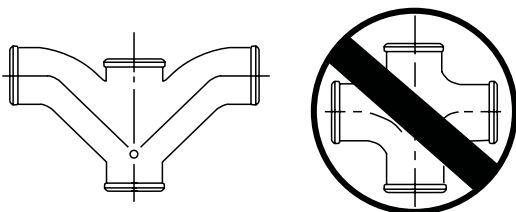
! PRÉCAUTION

Si la bride de sol est restée ouverte plus d'une heure ou deux, recouvrez la bride pour éviter que les gaz d'égout ne s'échappent.

CONSIGNES D'INSTALLATION

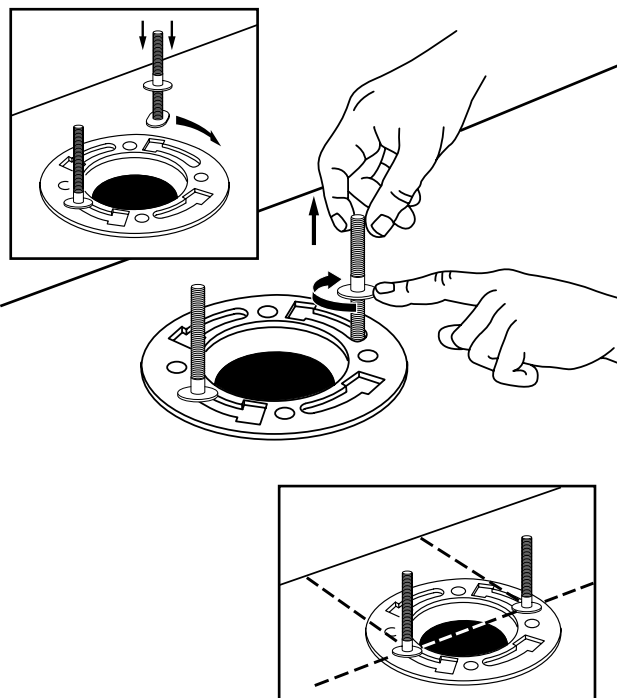
INSTALLATION DOS-À-DOS

En fonction de l'état de votre plomberie et de votre évacuation, le débit provenant d'une installation de la toilette dos à dos peut former une dépression dans le système et aspirer l'eau de la cuvette opposée. Le code national des normes de plomberie interdit l'utilisation d'un raccord en croix pour l'évacuation pour éviter un éventuel débordement. Le code approuve un raccord directionnel de type « Y » avec une évacuation adéquate afin de diriger l'eau vers le bas et de l'éloigner de l'autre toilette.

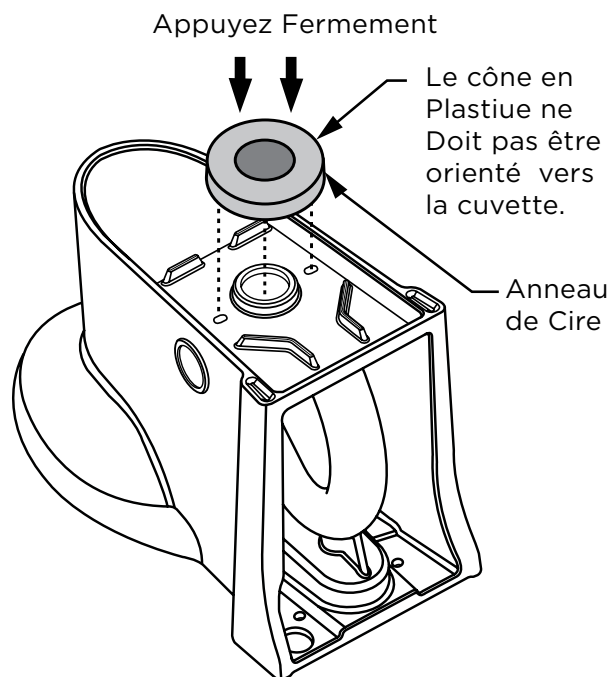


Type de raccord recommandé pour les installations dos-à-dos.

1

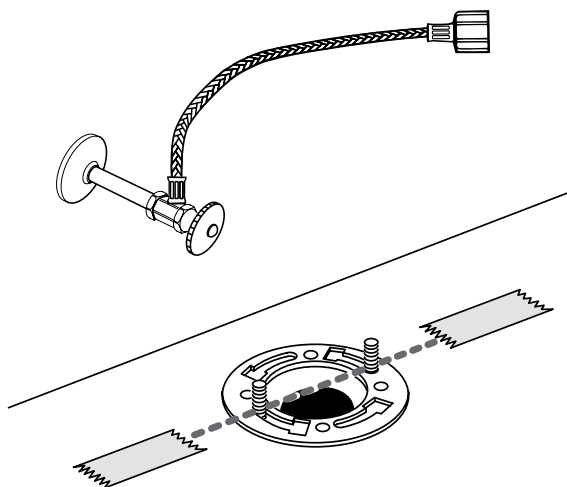
BRIDE DE FIXATION

2

FIXER L'ANNEAU DE CIRE

3

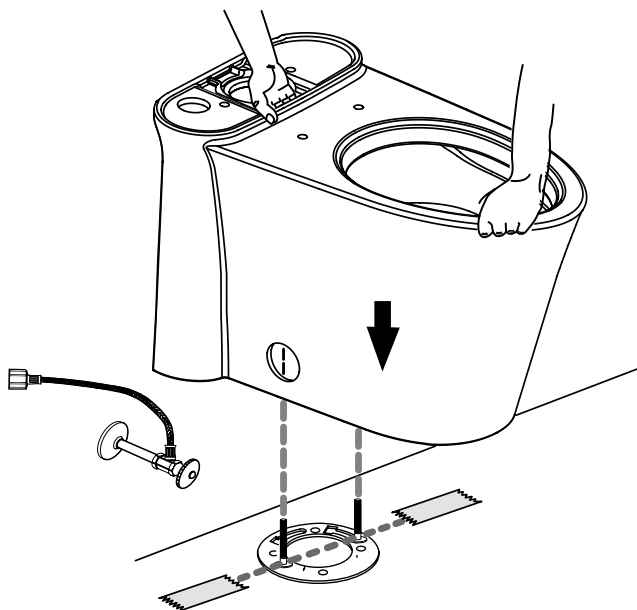
CONSEIL : Placer deux morceaux de ruban masqué au plancher (voir l'illustration) pour faciliter l'alignement à l'étape 4.



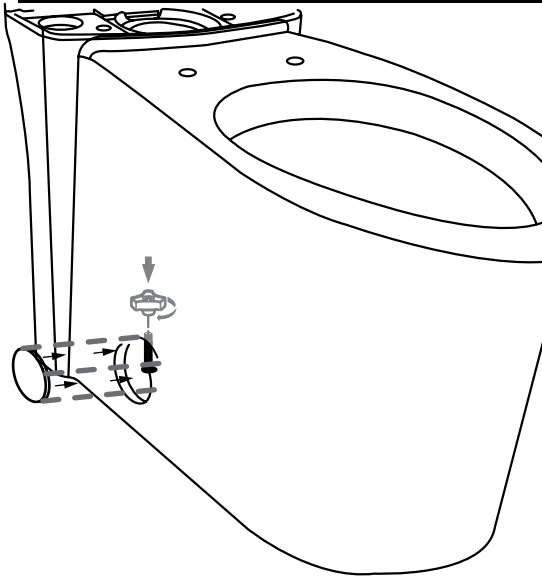
4

FIXER LA CUVETTE AUX BOUTONS DE SOL

Appliquer une pression uniforme. Ne pas déplacer après l'installation. Les joints étanches pourraient se casser.



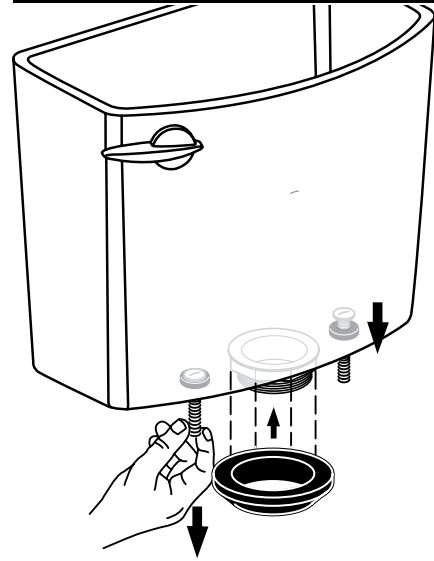
5



Serrez à la main uniquement. Ne serrez pas excessivement.

6

JOINT ENTRE LA CUVETTE ET LE RÉSERVOIR

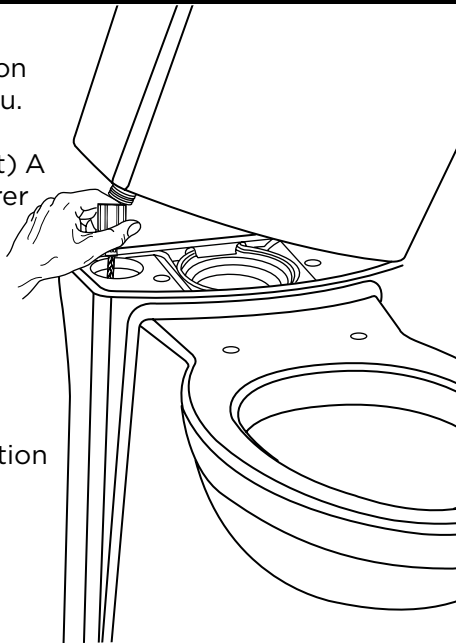


Placer le joint du réservoir sur l'écrou du réservoir en veillant à ce qu'il n'y ait pas d'espace entre le joint et la porcelaine.

7

CONNECT WATER SUPPLY

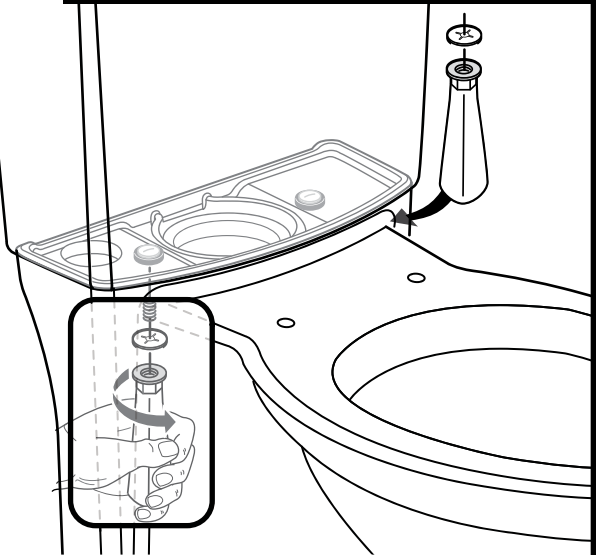
A Raccorder l'alimentation en eau d'eau. (Vendue séparément) A la main serrer l'écrou.



B Ouvrir l'alimentation en eau.

8

CONNECT TANK TO BOWL



Serrer les poignées alternativement jusqu'à ce que le réservoir soit en contact avec la cuvette. **SERRER À LA MAIN UNIQUEMENT!**



AVERTISSEMENT : Un serrage excessif des écrous de la tuyauterie d'alimentation d'eau peut causer une rupture et une inondation éventuelle.

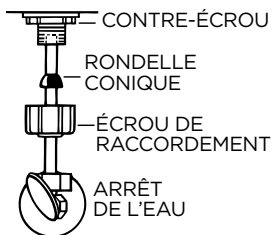
Si vous constatez des fuites après le serrage manuel, changez la tuyauterie d'alimentation. Si les fuites se poursuivent avec la nouvelle tuyauterie d'alimentation, remplacez la valve de remplissage. N'utilisez pas de mastic de plombier, de pâte lubrifiante ni aucun autre type de mastic sur les raccords de l'alimentation d'eau. L'utilisation d'un mastic de plombier, d'une pâte lubrifiante ou de tout type de mastic annulera votre garantie.

AVERTISSEMENT : NE PAS utiliser de mastic de plombier, de pâte à joint ou tout autre type de scellant sur le raccordement de l'alimentation d'eau à ce réservoir. Si le raccordement fuit après son serrage manuel, remplacer la conduite d'alimentation. Si le raccordement continue de fuir malgré la nouvelle conduite, remplacer la valve de remplissage. **Cette garantie est nulle si un quelconque scellant est utilisé sur le raccordement de l'alimentation d'eau.**

9

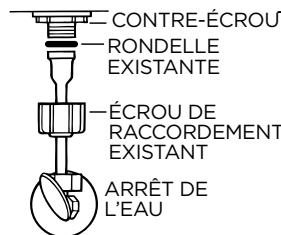
Avant de continuer, déterminer votre type de conduite d'alimentation d'eau dans le tableau ci-dessous et utiliser les pièces d'assemblage appropriées pour bien raccorder l'alimentation en eau. **NE PAS** utiliser de mastic de plombier pour sceller ces

TUYAUTERIE ÉVASÉE MÉTALLIQUE/EN CUIVRE



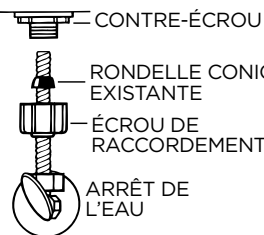
Ces pièces doivent être utilisées conformément à l'illustration pour garantir l'étanchéité du raccordement. L'utilisation de l'écrou de raccordement existant peut entraîner une fuite d'eau. Le tuyau d'alimentation en eau doit atteindre au minimum 1/2 po à l'intérieur de la tige du robinet (ne s'applique pas à la tuyauterie à bride).

TUYAUTERIE À BRIDE MÉTALLIQUE



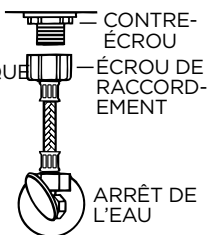
Utiliser l'écrou de raccordement et la rondelle existants.

TUYAUTERIE EN SPIRALE MÉTALLIQUE

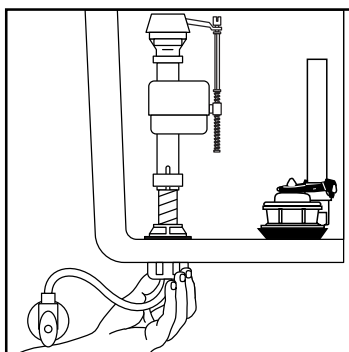


Utiliser la rondelle conique en spirale existante. La rondelle conique Fluidmaster peut ne pas sceller complètement la conduite d'alimentation en spirale.

RACCORDEMENT EN VINYLE/TRESSÉ



Rondelles coniques adéjà incluses. Aucune rondelle supplémentaire requise.



MISE EN GARDE : NE PAS UTILISER LA RONDELLE CONIQUE AVEC LA CONDUITE D'ALIMENTATION EN PLASTIQUE.

MISE EN GARDE : Un serrage excessif du CONTRE-ÉCROU ou de L'ÉCROU DE RACCORDEMENT pourrait entraîner une rupture et des inondations potentielles.

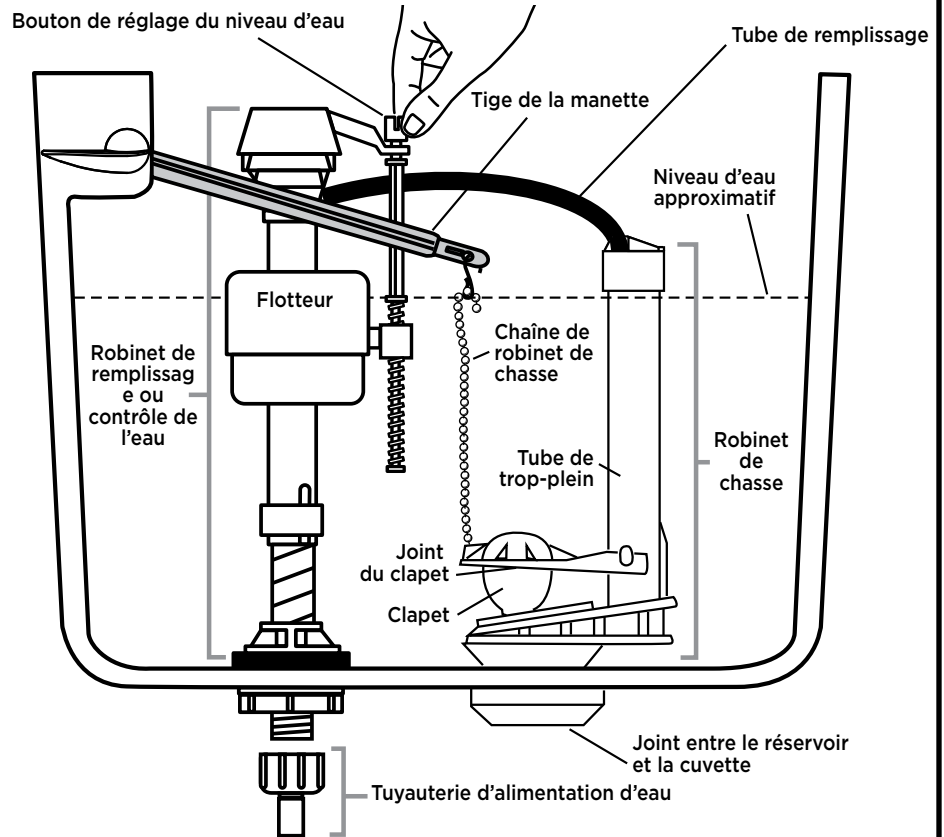
Une fois les rondelles adaptées en place (voir l'étape 9), serrer L'ÉCROU DE RACCORDEMENT d'un quart de tour au-

NE PAS SERRER EXCESSIVEMENT

10

Ouvrir l'alimentation d'eau.

Ajustez le niveau d'eau au niveau indiqué sur le réservoir en tournant le bouton de réglage du niveau d'eau pour déplacer le flotteur vers le haut ou vers le bas.



GUIDE DE DÉPANNAGE

PROBLÈME	CAUSE POSSIBLE	MESURE CORRECTIVE
La chasse ne tse tire pas	<ul style="list-style-type: none"> a. Vanne d'alimentation fermée. b. Tuyau d'alimentation bloqué. c. Chaîne du robinet de chasse trop détendue ou déconnectée. d. Sable ou débris logés dans la commande d'eau. 	<ul style="list-style-type: none"> a. Ouvrez l'obturateur et laissez le réservoir se remplir d'eau. b. Éteignez l'alimentation en eau, déconnectez la conduite d'alimentation et inspectez tous les joints et toutes les rondelles. Réassemblez. c. Rajustez la longueur de la chaîne. d. Fermez l'alimentation en eau. Enlevez le capuchon et nettoyez selon les instructions d'entretien Fluidmaster, disponibles à l'adresse : www.american-standard-us.com/enews/fluidmasterguide.pdf.
Chasse d'eau faible ou lente	<ul style="list-style-type: none"> a. Niveau d'eau de la cuvette trop bas. b. Robinet d'alimentation partiellement fermé. c. Jambe de siphon et/ou drain et/ou évent partiellement obstrué. d. Pression de l'alimentation trop faible. 	<ul style="list-style-type: none"> a. Vérifiez que le tube de remplissage est raccordé à la commande d'eau et inséré dans le tube de trop-plein sans être déformé ou endommagé. b. Ouvrez entièrement le robinet d'alimentation. Assurez-vous d'utiliser un tube d'alimentation de taille appropriée. c. Enlevez tout ce qui obstrue. Consultez un plombier au besoin. d. La pression d'alimentation normale doit être d'au moins 20 psi.
La toilette fuit	<ul style="list-style-type: none"> a. Le raccord de la tuyauterie d'alimentation d'eau est inadéquat. b. Le raccord de la cuvette au réservoir ou au sol est inadéquat. 	<ul style="list-style-type: none"> a. Revoyez l'étape 8 de la procédure d'installation. b. Revoyez les étapes 1 à 6 de la procédure d'installation
La toilette ne s'arrête pas	<ul style="list-style-type: none"> a. Le joint du clapet fuit ou est déformé. b. Du sable ou des débris sont logés dans la commande d'eau. c. La chaîne de la valve de chasse est trop courte et maintient le clapet ouvert. 	<ul style="list-style-type: none"> a. Éliminez les débris présents sur la surface d'étanchéité. Changez le joint du clapet si nécessaire. b. Coupez l'alimentation d'eau. Enlevez le capuchon et nettoyez selon les instructions d'entretien de Fluidmaster fournies à l'adresse : www.americanstandard-us.com/enews/fluidmasterguide.pdf c. Réglez la longueur de la chaîne comme il convient.

ENTRETIEN ET NETTOYAGE

Lorsque vous nettoyez votre toilette, utilisez seulement une eau savonneuse et douce. Rincez abondamment avec de l'eau claire et séchez avec un linge doux.

AVERTISSEMENT : N'utilisez pas d'agent nettoyant dans le réservoir. Ces produits peuvent sérieusement corroder les raccords à l'intérieur du réservoir. Cette corrosion peut entraîner des fuites et des dommages matériels.

American Standard ne sera en aucun cas responsable de tout dommage causé par l'utilisation de produits nettoyants dans le réservoir.

MANUEL DU PROPRIÉTAIRE

Siège de toilette à montage supérieur



CONSIGNES D'INSTALLATION

Merci d'avoir choisi American Standard, la référence en matière de qualité supérieure depuis plus de 150 ans. Pour vous assurer de l'installation adéquate de ce produit, veuillez lire ces consignes avant de commencer. Certaines installations peuvent nécessiter l'aide d'un professionnel. Assurez-vous que votre installation respecte les codes locaux.

PRÉPARATION DE L'INSTALLATION

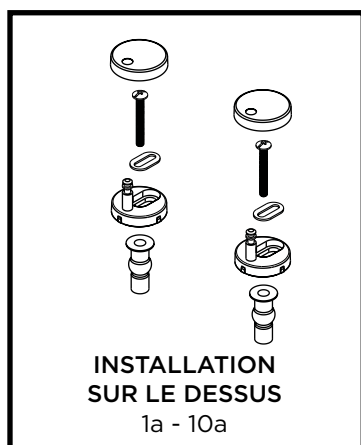
- Veuillez déballer le produit avec précaution et identifier toutes les pièces requises pour l'installation en utilisant la page Contenu de la boîte. Inspectez le produit et signalez immédiatement tout dommage ou toute pièce manquante au service à la clientèle en appelant au 855-836-9615. Suivez les options pour les clients/baignoires. Les codes locaux du bâtiment varient selon l'endroit où vous vous trouvez. Respectez tous les codes locaux de plomberie et du bâtiment.

REMARQUE : Soyez particulièrement vigilant en manipulant les surfaces.

Utilisez seulement des chiffons non abrasifs pour éviter les égratignures.

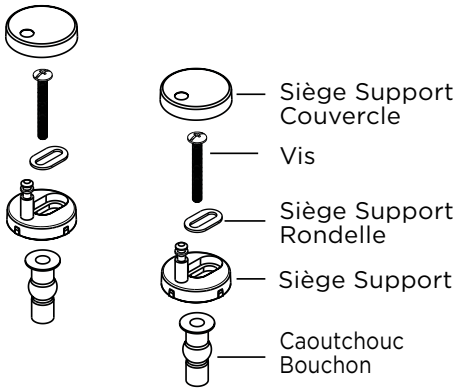
- Utilisez de l'équipement de protection durant l'installation pour éviter les blessures.
- Veuillez conserver ces consignes pour les détails sur l'entretien et le service à la clientèle.

L'image présentée peut varier du produit acheté.

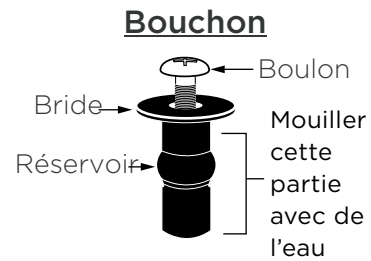


INSTALLATION SUR LE DESSUS

1a

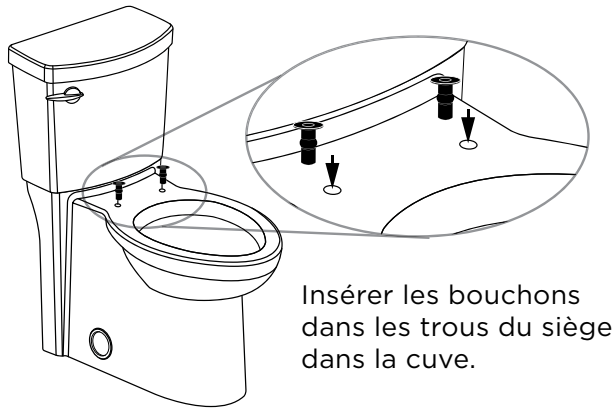


2a

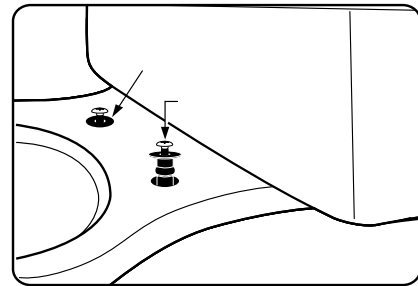


Pour installer facilement les bouchons en caoutchouc noir, insérer un boulon en acier (le visser légèrement), puis mouiller la partie inférieure avec un peu d'eau (l'eau savonneuse est plus efficace).

3a

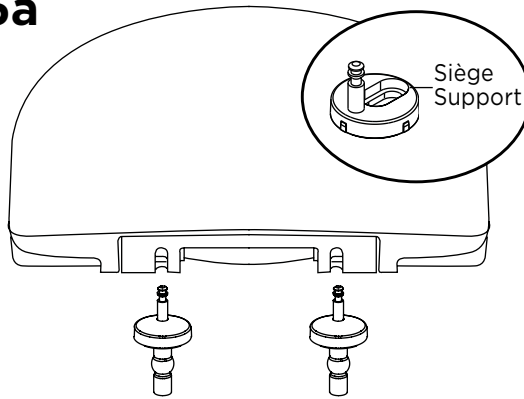


4a



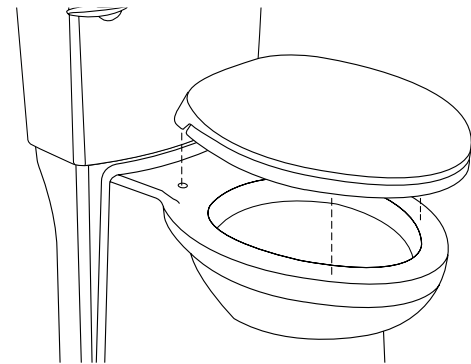
REMARQUE : LA BRIDE DOIT RESTER À LA SURFACE. NE LAISSEZ PAS LE BOUCHON PASSER EN ENTIER!

5a



Enclencher le support de siège de support de siège dans les trous situés sous le siège.

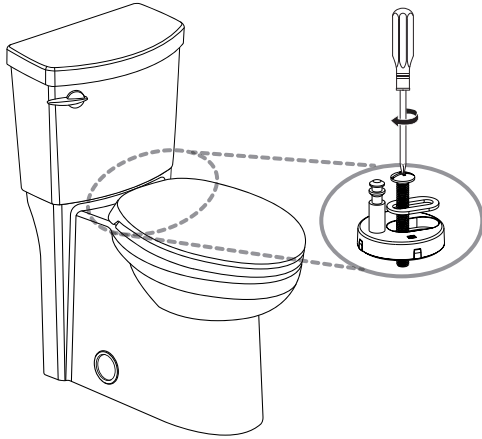
6a



Placer le siège avec montage du siège dans la cuve. Aligner le siège avec le devant de la cuve.

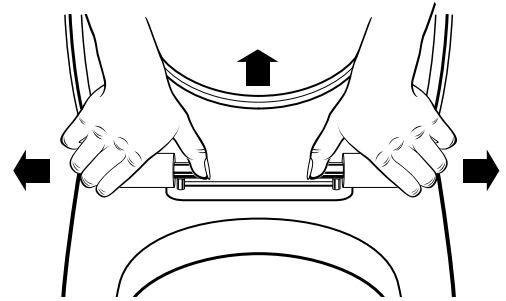
INSTALLATION SUR LE DESSUS

7a



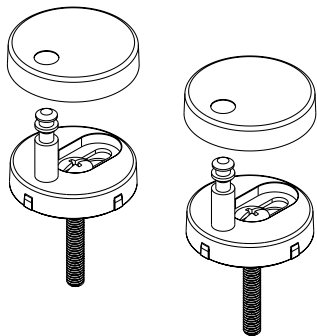
Insérer les vis et les rondelles du support de siège dans le support de siège et serrer fermement à l'aide d'un tournevis.

8a



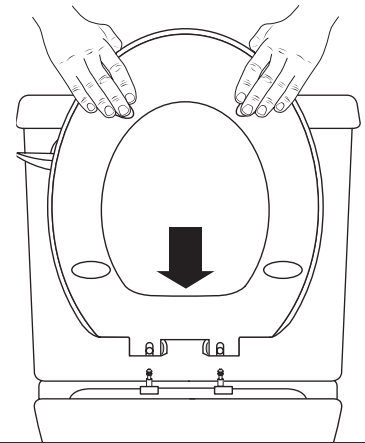
Ouvrir le siège et le couvercle. Appuyer sur les deux boutons à l'intérieur pour dégager le siège et le couvercle. Tirer le siège et le couvercle vers le haut pour le retirer des supports de siège..

9a



Placez le couvercle du support de siège sur les supports de siège.

10a



Remettre le siège sur la cuve et encliquer le siège dans les supports de siège..

ENTRETIEN ET NETTOYAGE

Pour nettoyer le siège de toilette, laver avec de l'eau et un savon doux : rincer abondamment à l'eau propre et essuyer avec un chiffon doux.

Éviter les détergents, désinfectants ou les produits de nettoyage en aérosol. Ne jamais utiliser de poudres à récurer abrasives sur le siège. Certains produits chimiques et cosmétiques pour salles de bains peuvent endommager le fini du siège. Après l'installation, vérifier de temps à autre si les boulons sont bien serrés.

TROUSSE DE PIÈCES DE RECHANGE

N° DE PIÈCE	DESCRIPTION
760234-100.XXX0A	TROUSSE DE MONTAGE DU SIÈGE : COMPREND LE MATÉRIEL DE FIXATION POUR LES PARTIES SUPÉRIEURE ET INFÉRIEUREM MOUNTING HARDWARE

FAITES-NOUS PART DE VOS COMMENTAIRES!

★ S'il vous plaît laissez-nous une critique de produit ou une histoire à **AmericanStandard.com/reviews**

Visionnez des vidéos d'installation sur **youtube.com/americanstandard**

Enregistrez votre garantie et abonnez-vous à un bulletin d'information plein d'idées sur **www.AmericanStandard.ca/support/warranty**

VEUILLEZ REMPLIR L'ENREGISTREMENT DE GARANTIE AMERICAN STANDARD ET SAUVEGARDER CETTE INFORMATION SUR LA GARANTIE.

IMPORTANT: La toilette doit avoir été enregistrée pour que cette garantie entre en vigueur. Votre enregistrement nous permettra de communiquer facilement avec vous en cas de rappel du produit.*

INSTRUCTIONS: Enregistrez votre toilette au www.AmericanStandard.com. Conservez votre preuve d'achat (ticket de caisse).

Si vous avez besoin d'aide ou n'avez pas accès à notre site Web, veuillez appeler le service à la clientèle d'American Standard au numéro suivant : 800 442-1902. Un représentant d'American Standard vous aidera à remplir l'enregistrement de la garantie.

*En Californie, vos droits de garantie demeurent inchangés même si vous n'enregistrez pas la garantie.



PARTAGEZ VOTRE NOUVEAU PRODUIT!

Identifiez-nous @american_standard sur Instagram et montrez-nous à quoi ressemble votre nouveau produit.

≡ D'AUTRES RENSEIGNEMENTS?

Pour toute question ou de l'aide, appelez-nous au **855-836-9615**, ou visitez le site **www.AmericanStandard**.

CA ÉTATS-UNIS :

American Standard Brands
865 Centennial Ave.
Piscataway, New Jersey 08854
Attention: Directeur ou directrice de la consommation
Pour les résidents des États-Unis, il est également possible d'obtenir les renseignements relatifs à la garantie en téléphonant au numéro sans frais suivant : (855) 815-0004.
www.AmericanStandard.com

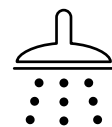
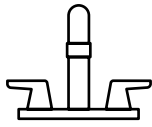
AU CANADA

LIXIL Canada, Inc.
5900 Avebury Rd.
Mississauga, Ontario
Canada L5R 3M3
Sans frais : (800) 387-0369
www.AmericanStandard.ca

AU MEXIQUE

American Standard B&K Mexico
S. de R.L. de C.V.
Via Morelos #330
Col. Santa Clara
Ecatepec 55540 Edo. Mexico
Sans frais: 800-839-1200
www.AmericanStandard.com.mx

American Standard



American Standard se dedica a mejorar la vida, en el corazón de su hogar, cada día...

...así que, ¡gracias por invitarnos! Con lo mejor en productos de cocina y baño, estamos aquí para ayudarle a hacer su vida más feliz, más sana y más sencilla. Nuestro compromiso con la calidad, la innovación y el desempeño nos ha convertido en parte de su rutina diaria durante casi 150 años, y esperamos formar parte de su vida durante muchos años más.

Para más información visite www.AmericanStandard.com.mx

REGISTRE SU GARANTÍA

Use el código **QR** fácil de escanear para introducir rápidamente su información o encuentre la garantía detallada de su producto aquí:

www.AmericanStandard.com.mx/garantia



El registro le permite a usted guardar bien la información de su producto y a nosotros nos permite ponernos en contacto con usted en caso de devolución o por cualquier novedad sobre su compra.

Y si llega a tener una pregunta o necesita ayuda...

Llámenos al 1-855-815-0004



MANUAL DEL PROPIETARIO

Aspirations™ dos piezas con faldon altura silla inodoro con asiento



INSTRUCCIONES DE INSTALACIÓN

Gracias por elegir American Standard, el parámetro de excelente calidad por más de 150 años. Para asegurar la instalación adecuada de este producto, por favor lea las instrucciones con atención antes de comenzar. Algunas instalaciones pueden requerir ayuda profesional. Asimismo, asegúrese de realizar la instalación de conformidad con los códigos locales.

PREPARACIÓN DE LA INSTALACIÓN

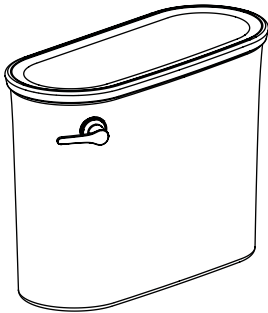
- Desembale cuidadosamente e identifique todas las piezas necesarias para la instalación usando la página de contenido de la caja como referencia. Inspeccione el producto e informe cualquier daño o pieza faltante de inmediato al servicio de atención al cliente llamando al 855-815-0004. Siga las indicaciones para el cliente/las puertas de ducha. Los códigos de construcción varían de un lugar a otro. Respete todos los códigos locales de edificación y plomería.

NOTA: Tenga mucho cuidado al manipular las superficies de inodoro con asiento. Use únicamente paños no abrasivos para evitar los rayones.

- Use equipo de protección durante la instalación para evitar lesiones.
- Conserve estas instrucciones para poder consultar la información de cuidado del producto y de atención al cliente.

La imagen mostrada puede variar del producto comprado.

CONTENIDO DE LA CAJA



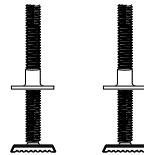
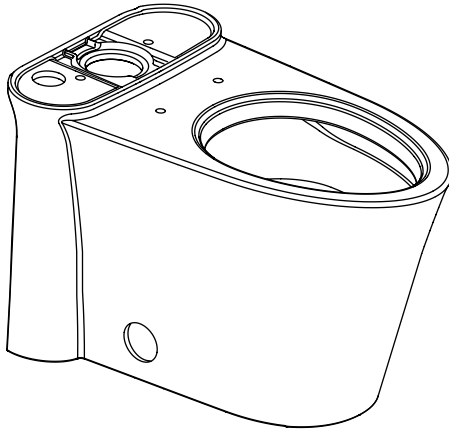
Junta de depósito a cubeta



Tuercas metálicas (latón) del depósito (2)



Manija de Fijación



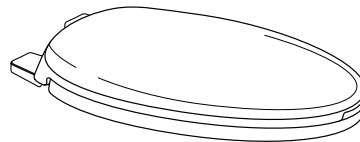
Tornillos T Con Sujetador (2)



Tapones (2) con adhesivo



Perillas De La Taza Al Piso (2)



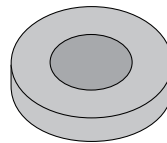
Asiento De Inodoro con Cerradó Lento

Para instalar el asiento, revise las instrucciones incluidas con el asiento.

SE VENDE POR SEPARADO



Línea de suministro de agua



Arillo de Cera

Anillo y asiento de cera incluidos en determinados modelos.
Para más información, consulte las especificaciones de cada producto.



ANTES DE COMENZAR

Inspeccione el producto bien antes de la instalación. Sea sumamente cuidadoso al trabajar con las superficies de la tina y solo use paños no abrasivos para evitar rayones. Respete todos los códigos locales de edificación y plomería.

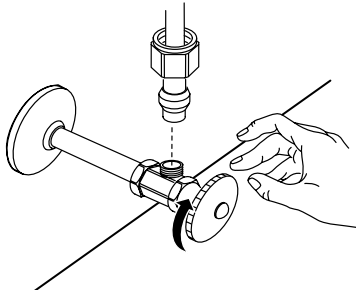
La imagen mostrada puede variar del producto comprado.

760423-100 SP Rev.1 (12/23)

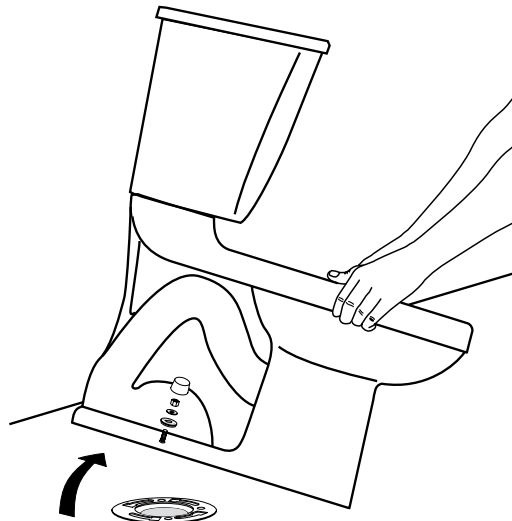
American Standard

PARA RETIRAR UN INODORO VIEJO EXISTENTE

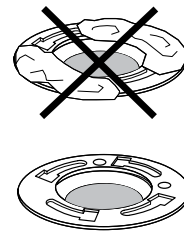
- 1** Apague el suministro de agua.



- 2** Descargue para retirar el agua del tanque; quite el agua que queda en la taza usando una esponja antes de retirar el inodoro.



- 3** Limpiar brida.



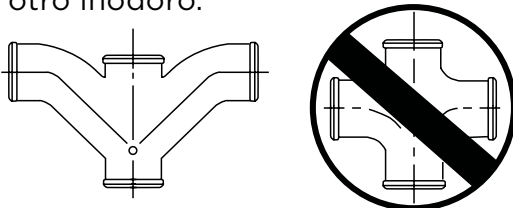
PRECAUCIÓN

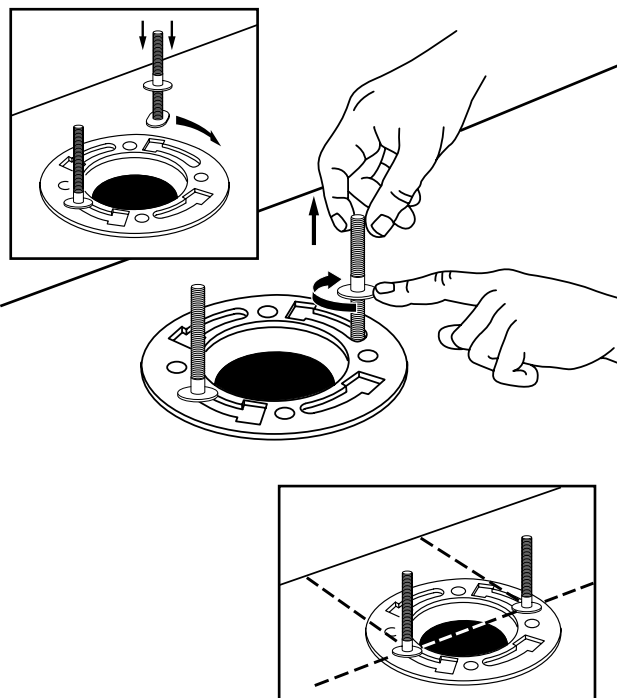
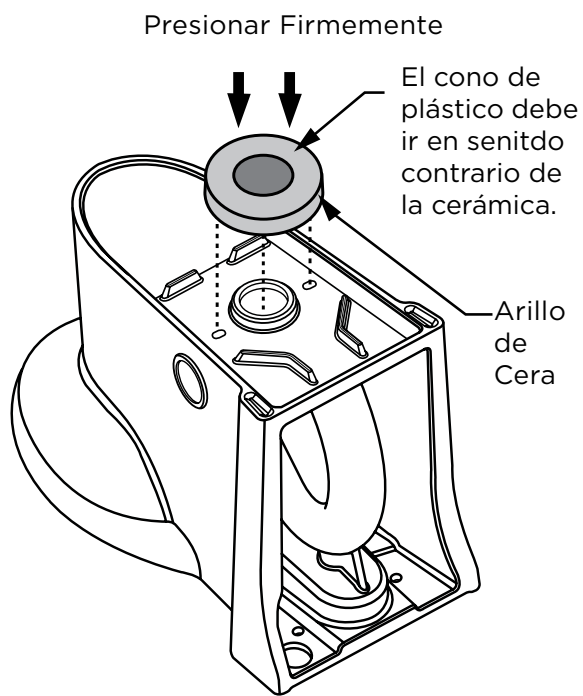
piso abierta durante más de 1-2 horas, cúbrala para evitar escapes de gases de desagüe.

INSTALACIÓN

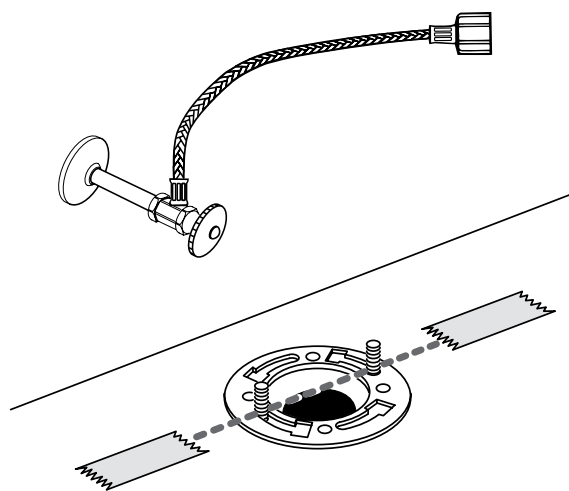
INSTALACIÓN ESPALDA CON ESPALDA

Según las condiciones de plomería y ventilación, el uso de este inodoro en una instalación espalda con espalda puede crear un vacío en el sistema y tomar agua de la taza contraria. El Código Nacional de Normas de Plomería (National Standards Plumbing Code) prohíbe el uso de un accesorio cruzado para el drenaje, debido a la posibilidad de rechazo. El código aprueba un accesorio direccional tipo "Y" con una ventilación adecuada para dirigir el agua hacia abajo y lejos del otro inodoro.

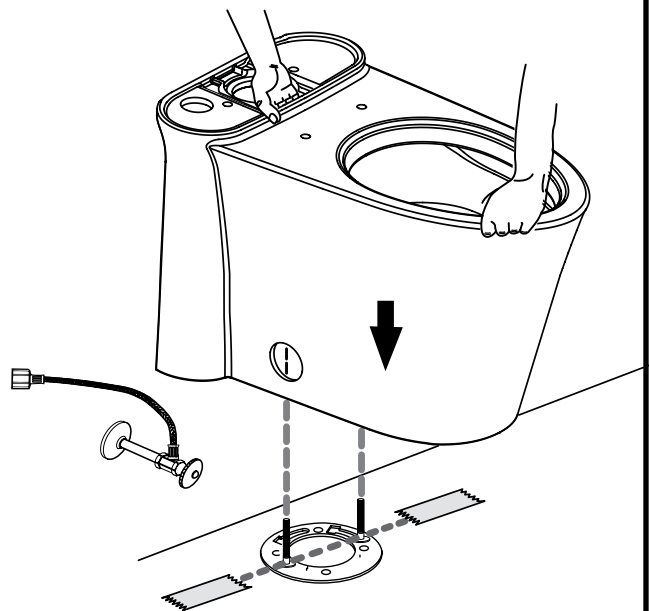


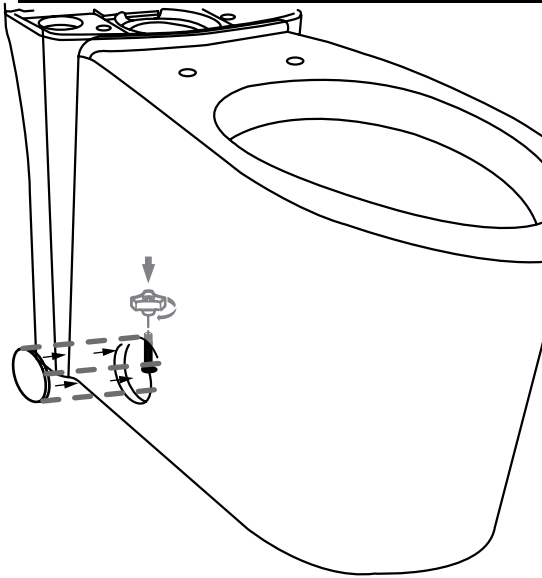
1**BRIDA DE SEGURIDAD****2****FIJAR EL ANILLO DE CERA****3****COLOQUE EL INODORO EN LA BRIDA**

CONSEJO: Coloque 2 piezas de cinta de enmascarar sobre el piso (como se muestra) para ayudar con la alineación en el paso 4.

**4****COLOQUE EL INODORO EN LA BRIDA**

Aplique peso de manera uniforme. No lo mueva después de ubicarlo. Puede romperse el sellado hermético.

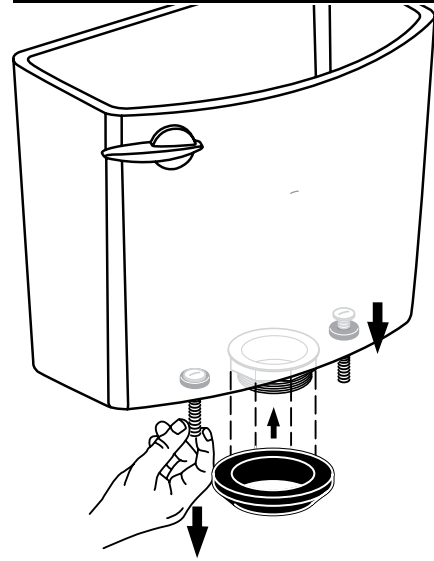


5

**Apriete a mano
No apriete de más.**

6

JUNTA DE DEPÓSITO A CUBETA

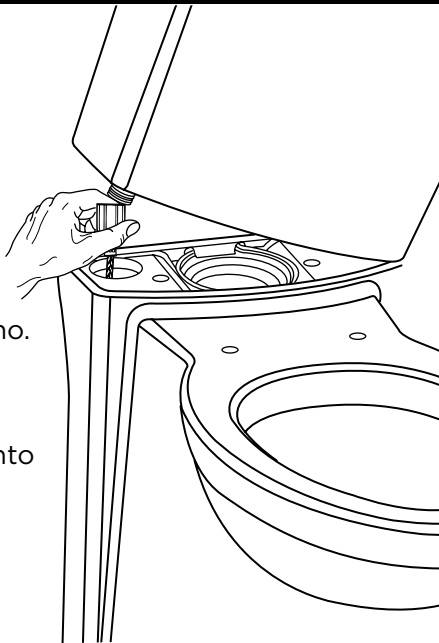


Coloque la junta del tanque sobre la tuerca del tanque asegurándose de que no haya espacios entre la junta y la porcelana.

7

CONECTAR EL SUMINISTRO DE AGUA

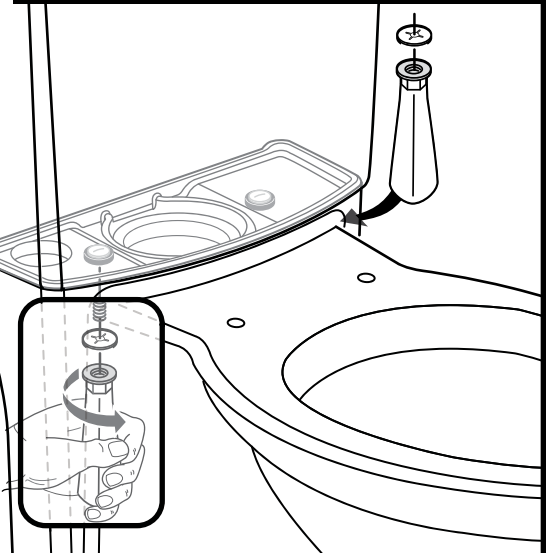
A Conecte la línea de suministro de agua (Se vende por separado) Apriete la tuerca a mano.



B Habilite el abastecimiento de agua.

8

CONECTAR TANQUE A CUBETA



Ajuste las manijas alternadamente hasta que el tanque esté en contacto con la taza.
¡AJUSTE A MANO ÚNICAMENTE!



ADVERTENCIA: Si aprieta demasiado las tuercas de la tubería que suministra agua, puede provocar una rotura y causar una inundación.

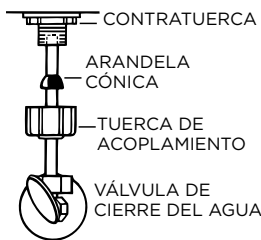
Si la conexión tiene una fuga después de apretar todo a mano, reemplace la manguera de suministro de agua. Si la conexión continúa fugando con la nueva manguera de suministro, reemplace la válvula de admisión. No utilice ninguna clase de sellador en la conexión de la tubería. El uso de masilla de plomería, lubricante o cualquier otra clase de sellador invalidará la garantía.

ADVERTENCIA: Si aprieta demasiado las tuercas de la tubería que suministra agua, puede provocar una rotura y causar una inundación. Si la conexión tiene una fuga después de apretar todo a mano, reemplace el tubo de suministro de agua. No utilice ninguna clase de sellador en la conexión de la tubería. **El uso de masilla de plomería, lubricante o cualquier otra clase de sellador invalidará la garantía.**

9

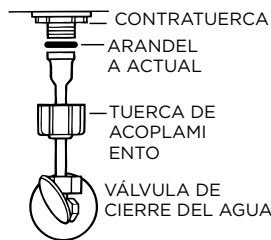
Antes de continuar, determine el tipo de conexión al suministro de agua utilizando la tabla que sigue y use las piezas de montaje apropiadas para reconectar adecuadamente el suministro. **NO USE** masilla de plomero

TUBO ACAMPANADO METÁLICO / DE COBRE



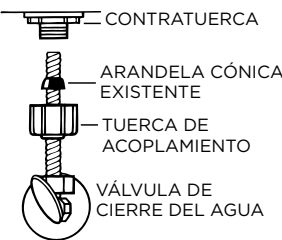
Estas piezas deben ser utilizadas como se ilustra para asegurar una conexión hermética. Usar la tuerca de acoplamiento actual puede ocasionar fugas de agua. La línea o el tubo de suministro de agua debe extenderse al menos 1/2" dentro del vástago roscado de la válvula (no aplica a las tuberías bridadas).

TUBERÍA BRIDADA DE METAL



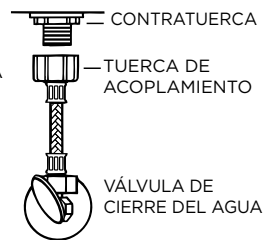
Use la arandela y la contratuerca actuales.

TUBERÍA METÁLICA EN ESPIRAL



Use la arandela cónica en espiral existente. Es posible que la arandela cónica Fluidmaster no selle por completo en líneas de suministro tipo espiral.

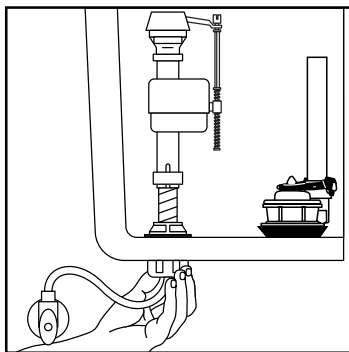
CONECTOR TRENZADO / VINÍLICO



Ya están incluidas las arandelas cónicas cautivas. No se necesitan arandelas adicionales.

ADVERTENCIA: NO USE UNA JUNTA CÓNICA CON UNA LÍNEA DE SUMINISTRO DE PLÁSTICO.

ADVERTENCIA: Si ajusta en exceso la CONTRATUERCA o la TUERCA DE ACOPLAMIENTO, podría haber roturas e inundación potencial.



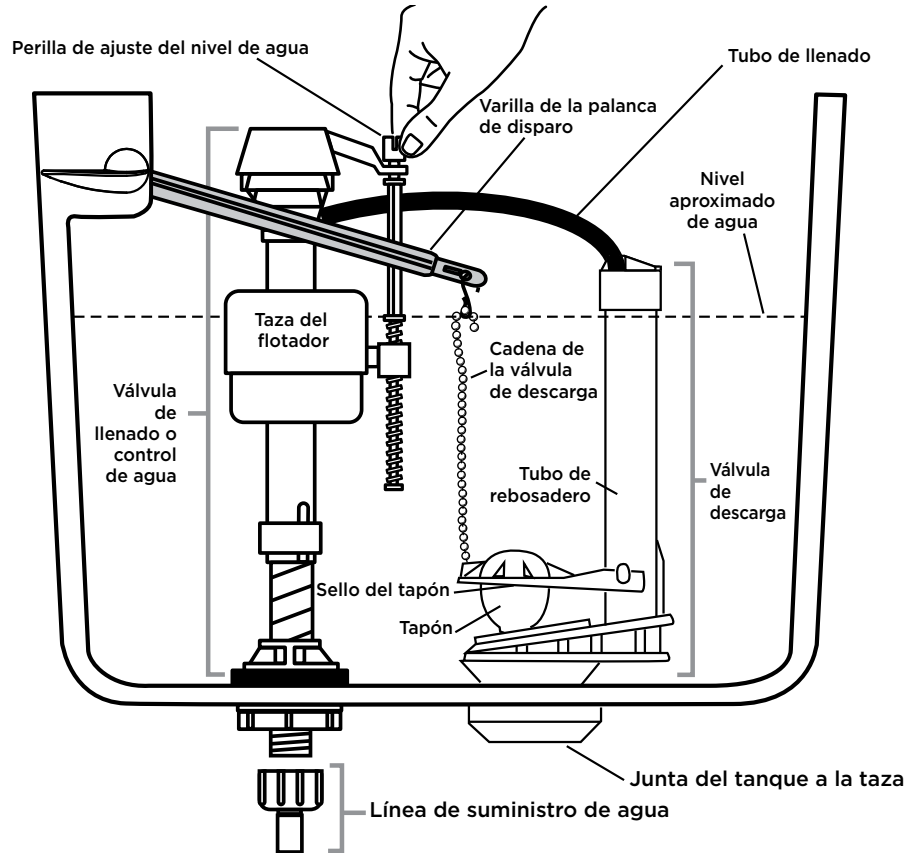
Una vez colocadas las arandelas correctas (ver paso 9), ajuste la CONTRATUERCA 1/4 de vuelta bien fuerte.

NO AJUSTE EN EXCESO

10

Abra el suministro de agua.

Si está equipado, ajuste el nivel de agua al nivel indicado en el tanque girando la perilla de ajuste del nivel de agua para mover la copa del otador hacia arriba o hacia abajo.



GUÍA DE LOCALIZACIÓN DE FALLAS

PROBLEMA	CAUSA POSIBLE	MEDIDA CORRECTIVA
No funciona	<ul style="list-style-type: none"> a. La válvula de suministro de agua está cerrada b. La línea de suministro está bloqueada. c. La cadena de la válvula está demasiado suelta o desconectada. d. Hay depósitos de arena o basura en la válvula de entrada. 	<ul style="list-style-type: none"> a. Abra la válvula y permita que el agua llene el tanque. b. Cierre totalmente el suministro de agua, desconecte la línea de suministro e inspeccione todas las juntas y los empaques. Vuelva a armar. c. Reajuste la longitud de la cadena conforme sea necesario. d. Cierre totalmente el suministro de agua. Quite la cubierta y limpie siguiendo las instrucciones de mantenimiento de Fluidmaster en: www.americanstandard-us.com/enews/fluidmasterguide.pdf
Funcionamiento pobre o lento	<ul style="list-style-type: none"> a. El nivel de agua de la taza es muy bajo. b. La válvula de entrada del suministro está parcialmente cerrada. c. El tubo de drenaje y/o ventilación y/o conducto al drenaje están parcialmente bloqueados. d. La presión del suministro de agua es muy baja. 	<ul style="list-style-type: none"> a. Verifique que el tubo de rebosadero esté conectado a la válvula de entrada al control e insertado dentro del tubo de desagüe sin que se dañe o tuerza. b. Abra completamente la válvula de suministro. Asegúrese de usar un tubo de suministro del tamaño adecuado. c. Quite la obstrucción. Consulte a un plomero en caso de ser necesario. d. La presión normal del suministro debe ser de al menos 20 psi (libras por pulgada cuadrada).
Fugas del inodoro	<ul style="list-style-type: none"> a. La conexión de la línea del suministro es insuficiente. b. La conexión de la taza al tanque/suelo es insuficiente. 	<ul style="list-style-type: none"> a. Revise el paso 8 sobre el procedimiento de instalación. b. Revise del paso 1 hasta el 6 del procedimiento de instalación.
El inodoro no se cierra	<ul style="list-style-type: none"> a. El sello de la válvula de descarga está deforme o tiene una fuga. b. En el control de agua hay depósitos de arena o basuras. c. La cadena de la válvula está demasiado apretada y deja abierto el obturador. 	<ul style="list-style-type: none"> a. Limpie la basura de la superficie del sello. Reemplace el sello del obturador si es necesario. Ver website para más información. b. Cierre el suministro de agua. Quite la tapa y limpie de acuerdo con las instrucciones de mantenimiento de Fluidmaster en : www.americanstandard-us.com/enews/fluidmasterguide.pdf c. Ajuste los parámetros según la configuración para el tornillo ajustable en el paso 9.

CUIDADO Y LIMPIEZA

Cuando limpie el inodoro, lávelo con agua con jabón suave, enjuague completamente con agua limpia y seque con un paño suave. **ADVERTENCIA:** No use limpiadores dentro del tanque. Esos productos pueden corroer seriamente los accesorios del tanque. Dicho daño puede provocar fugas y daños a la propiedad. **American Standard no será responsable civil ni legal por ningún daño provocado por el uso de limpiadores dentro del tanque.**

MANUAL DEL PROPIETARIO

Montaje superior asiento para inodoro



INSTRUCCIONES DE INSTALACIÓN

Gracias por elegir American Standard, el parámetro de excelente calidad por más de 150 años. Para asegurar la instalación adecuada de este producto, por favor lea las instrucciones con atención antes de comenzar. Algunas instalaciones pueden requerir ayuda profesional. Asimismo, asegúrese de realizar la instalación de conformidad con los códigos locales.

PREPARACIÓN DE LA INSTALACIÓN

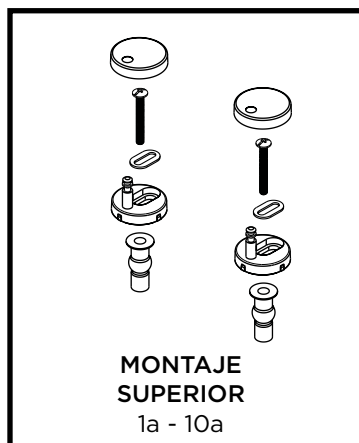
- Desembale cuidadosamente e identifique todas las piezas necesarias para la instalación usando la página de contenido de la caja como referencia. Inspeccione el producto e informe cualquier daño o pieza faltante de inmediato al servicio de atención al cliente llamando al 855-815-0004. Siga las indicaciones para el cliente/las puertas de ducha. Los códigos de construcción varían de un lugar a otro.

Respete todos los códigos locales de edificación y plomería.

NOTA: Tenga mucho cuidado al manipular las superficies Use únicamente paños no abrasivos para evitar los rayones.

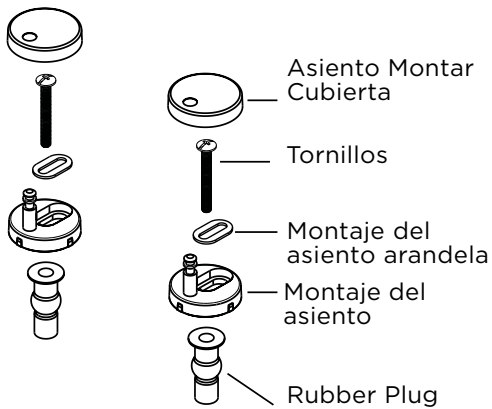
- Use equipo de protección durante la instalación para evitar lesiones.
- Conserve estas instrucciones para poder consultar la información de cuidado del producto y de atención al cliente.

La imagen mostrada puede variar del producto comprado.

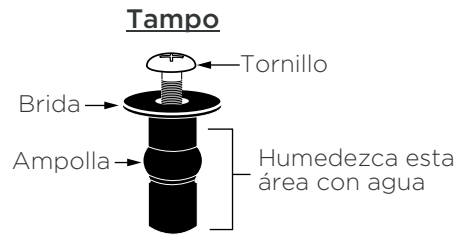


MONTAJE SUPERIOR

1a

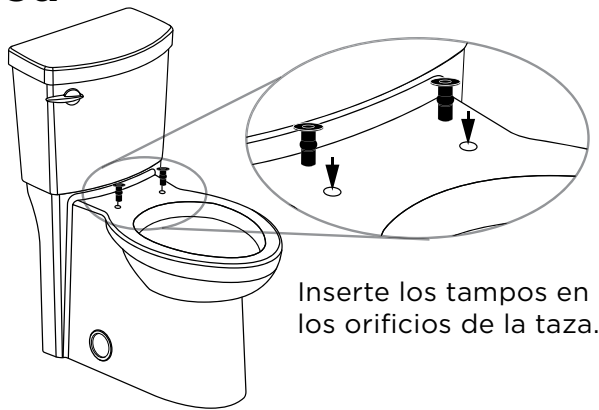


2a

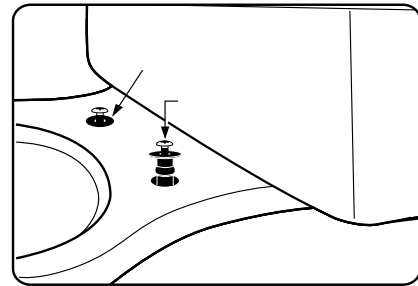


Para facilitar la instalación de los tamos de hule negros, inserte el tornillo de acero (enrosque un poco) y humedezca el área inferior con un poco de agua (el agua con jabón funciona mejor).

3a

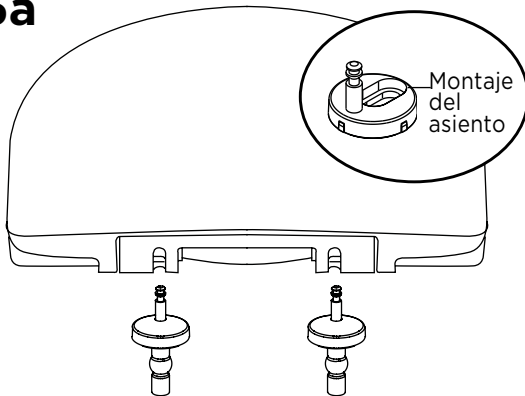


4a



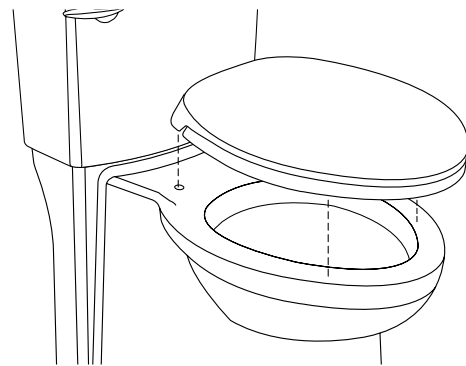
NOTA: LA BRIDA DEBE PERMANECER SOBRE LA SUPERFICIE. ¡NO PERMITA QUE EL TAMPO CAIGA!

5a



Encaje el soporte los orificios de la parte inferior del asiento.

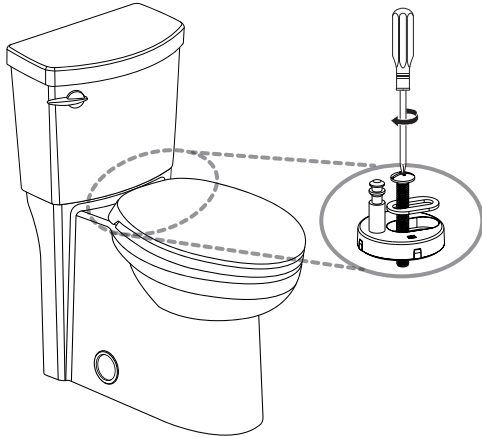
6a



Coloque el asiento con montaje del asiento sobre la taza. Alinee el asiento con el frente de la taza.

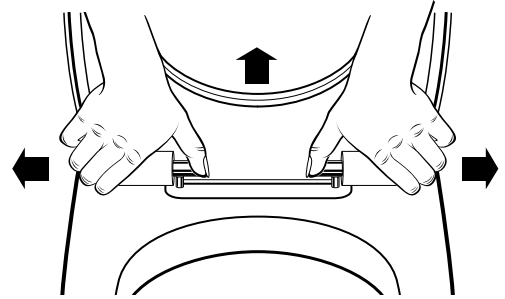
MONTAJE SUPERIOR

7a



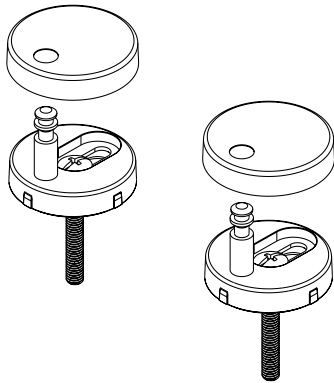
Coloque los tornillos y las arandelas de montaje del asiento en soporte del asiento y apriételo firmemente usando un destornillador.

8a



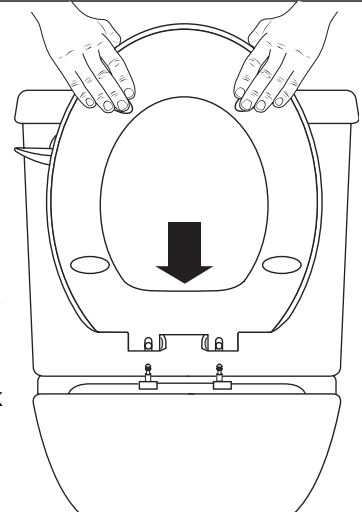
Abra la tapa y asiento. Presione el los dos botones del interior para liberar el asiento y la tapa. Tire del asiento y la tapa hacia arriba para sacar las soportes del asiento.

9a



Coloque el soporte del asiento sobre los soportes del asiento.

10a



Coloque la parte posterior del asiento hacia la taza y haga click con las soportes del asiento.

CUIDADO Y LIMPIEZA

Para limpiar el asiento del inodoro use agua templada con jabón: enjuague bien el asiento con agua limpia y seque con un paño suave.

Evite detergentes, desinfectantes o productos de limpieza en latas de aerosol. Nunca utilice productos de limpieza abrasivos. Algunos cosméticos y productos químicos para baño pueden dañar el acabado del asiento. Luego de la instalación, verifique de vez en cuando que los pernos estén ajustados para garantizar la estabilidad del asiento.

KIT DE PIEZAS DE REPUESTO

Nº DE PIEZA	DESCRIPCIÓN
760234-100.XXX0A	SKIT DE MONTAJE DEL ASIENTO: INCLUYE LA FERRETERÍA PARA EL MONTAJE SUPERIOR E INFERIOR

¡DÍGANOS QUÉ PIENSA!

★ Déjenos una reseña o una historia del producto en **AmericanStandard.com/reviews**

Encuentre videos de instalación en **youtube.com/americanstandard**

Registre su garantía e inscribábase para recibir un boletín lleno de ideas en **www.AmericanStandard.com.mx/garantia**

COMPLETE EL PROCESO DE INSCRIPCIÓN DE LA GARANTÍA DE AMERICAN STANDARD Y GUARDE ESTA INFORMACIÓN SOBRE LA GARANTÍA IMPORTANTE: Debe realizar la inscripción del inodoro para que esta garantía tenga vigencia. Gracias a su inscripción, será más fácil contactarlo en caso de una retirada del producto del mercado.*

INSTRUCCIONES: Registre el inodoro en www.AmericanStandard.com. Guarde el comprobante de compra (recibo de compra). Si necesita asistencia o no puede acceder a nuestro sitio web, comuníquese con Atención al Cliente de American Standard llamando al: (800) 442-1902. Un representante de American Standard lo ayudará a completar la inscripción de la garantía.

* En California, sus derechos de garantía permanecen intactos aunque no complete el proceso de inscripción.

¡COMPARTA SU PRODUCTO NUEVO!

Etiquétenos **@american_standard** en Instagram y muéstranos cómo se ve su nuevo producto.

≡ ¿QUIERE MÁS INFORMACIÓN?

Para hacer consultas o solicitar ayuda llámenos **855-815-0004**, o visite **www.AmericanStandard.com.mx**

EN ESTADOS UNIDOS

American Standard Brands
865 Centennial Ave.
Piscataway, New Jersey 08854
Atención: Director of Consumer Affairs
Los residentes de Estados Unidos también pueden obtener información sobre la garantía llamando al siguiente número gratuito:
(855) 815-0004
www.AmericanStandard.com

EN CANADÁ

LIXIL Canada, Inc.
5900 Avebury Rd.
Mississauga, Ontario
Canadá L5R 3M3
Número gratuito :
(800) 387-0369
www.AmericanStandard.ca

EN MÉXICO

American Standard B&K Mexico
S. de R.L. de C.V.
Via Morelos #330
Col. Santa Clara
Ecatepec 55540 Edo. Mexico
Número gratuito: 800-839-1200
www.AmericanStandard.com.mx