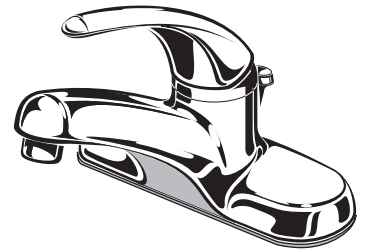


2175.500
2175.505
2175.504
2175.506



Certified to comply with ASME A112.18.1M
Certifié ASME A112.18.1M

COLONY SOFT

SINGLE CONTROL CENTERSET FAUCETS
MEZCLADORA DE LAVABO MONOMANDO
ROBINETS MONOPIÈCES À MONOCOMMANDE

Thank you for selecting American Standard...the benchmark of fine quality for over 100 years. To ensure that your installation proceeds smoothly-- please read these instructions carefully before you begin.

Gracias por preferir American Standard.... El punto de referencia de la más fina calidad por más de 100 años. Para asegurar que su instalación se efectúe de la mejor forma favor de leer estas instrucciones cuidadosamente antes de empezar.

Nous vous remercions d'avoir choisi American Standard... synonyme de qualité supérieure depuis plus de 100 ans. Pour s'assurer d'une installation sans inconvénients, veuillez lire attentivement ces instructions avant de commencer.

M968731 Rev. 1.9 (9/17)

TOOLS REQUIRED



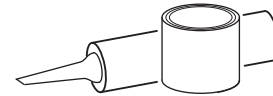
Channel Locks
Pinzas de Plomero
Pincas de sûreté

HERRAMIENTAS NECESARIAS



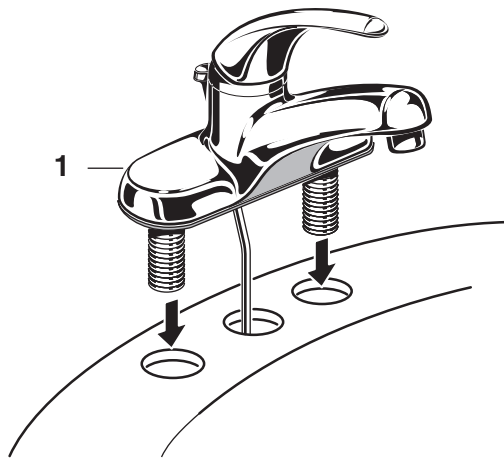
Adjustable Wrench
Llave Ajustable
Clé universelle

OUTILS REQUIS



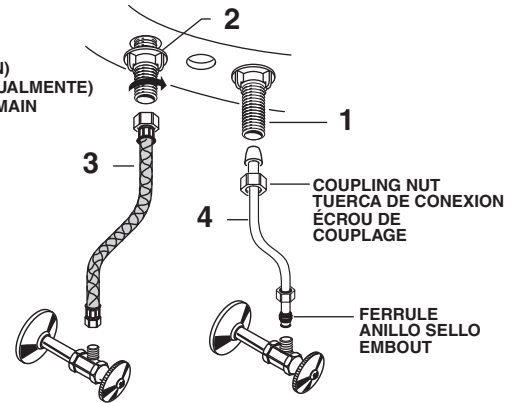
Plumbers' Putty or Caulking
Masilla de Plomero
Mastic de plomberie

1



2

(HAND TIGHTEN)
(APRIETE MANUALMENTE)
SERRER À LA MAIN



NOTE: FLEXIBLE SUPPLIES HAVE TO BE PURCHASED SEPARATELY
NOTA: LAS MANGUERAS FLEXIBLES DE ALIMENTACION SE TIENEN QUE COMPRAR POR SEPARADO
NOTE: LES CONDUITES D'ALIMENTATION FLEXIBLES DIVENT ÊTRE ACHETÉES SEPARÉMENT

INSTALL FAUCET

CAUTION Turn off hot and cold water supplies before beginning.

- Install FAUCET (1) on lavatory. (No sealant is required unless mounting deck on lavatory is uneven)

INSTALACION DE LA LLAVE

ADVERTENCIA: Cierre la tubería de la alimentación del agua caliente y fría antes de comenzar la instalación

- Instale la llave (1) sobre el lavabo. (No es necesario sellar a menos que la cubierta de montaje en el lavabo no este uniforme).

INSTALLER LE ROBINET

ATTENTION Fermer l'alimentation d'eau chaude et froide avant de commencer.

Installer le ROBINET (1) sur le lavabo. (Aucun scellant n'est requis sauf si la surface du lavabo est inégale)

SECURE FAUCET AND MAKE WATER SUPPLY CONNECTIONS

- Secure FAUCET (1) with ATTACHMENT NUTS (2) supplied. (HAND TIGHTEN).
- Connect water supply to FAUCET (1) with 1/2" IPS FLEXIBLE SUPPLIES (3) or 3/8" O.D. BULL-NOSE RISERS (4). Use adjustable wrench to tighten connections. Do not over tighten. Be careful not to kink copper supply when bending. Use tubing cutter to cut to proper length.

ASEGURE LA LLAVE Y HAGA LAS CONEXIONES DE ALIMENTACION

- Asegure la llave (1) con las tuercas de fijación incluidas (2) (APRIETE MANUALMENTE)
- Conecte el suministro de agua a la llave (1) con los conectores flexibles roscados de 1/2" o con los tubos de cobre de 3/8" con conexiones macho. Utilice la llave ajustable para apretar las conexiones. No apriete de manera excesiva. Sea cuidadoso, no retuerza los tubos de cobre cuando los doble. Utilice un cortador para tubo, para cortar a la longitud apropiada.

FIXER LE ROBINET ET FAIRE LES RACCORDEMENTS D'ALIMENTATION D'EAU

- Fixer le ROBINET (1) avec les ÉCROUS DE FIXATION (2) inclus. (SERRER À LA MAIN).
- Raccorder l'alimentation d'eau au ROBINET (1) avec des TUYAUX FLEXIBLES DE 1/2" IPS (3) ou des TUYAUX D'ÉVENT DÉSAÏÉS DE 3/8" D.E. (4). Serrer les raccords avec la clé universelle. Ne pas trop serrer. Veiller à ne pas crochir les tuyaux de cuivre en les pliant. Utiliser une scie à métaux pour ramener le tuyau à la bonne longueur.

HOTLINE FOR HELP

NUMERO DE EMERGENCIA ASSISTANCE TÉLÉPHONIQUE

For toll-free information and answers to your questions, call:
Para información y respuestas a sus preguntas, llame sin costo al:
Pour information et réponses à vos questions, composer sans frais:

1 800 442-1902

Weekdays Días laborales de las Sur semaine:

8:00 a.m. to 8:00 p.m. EST

Saturday Sabado Samedi: 10:00 a.m. to 4:00 p.m. EST

CANADA 1-800-387-0369 (TORONTO 1-905-306-1093)

Weekdays Días laborales de las Sur semaine:

8:00 a.m. to 7:00 p.m. EST



3

INSTALL POP-UP DRAIN

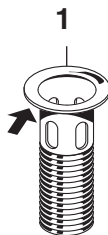
- Apply a bead of putty to underside of FLANGE (1).

INSTALACION DEL DESAGUE AUTOMATICO

- Aplique una capa de masilla en la parte inferior del contratapón (1).

INSTALLER LE VIDAGE À CLAPET

- Appliquer un trait de mastic sous la COLLERETTE (1).

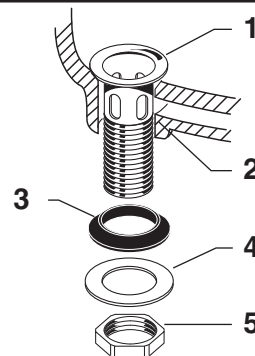


3a

- Drop FLANGE (1) into LAVATORY DRAIN (2). From below assemble RUBBER GASKET (3), METAL WASHER (4) and LOCK NUT (5). Do not tighten.

- Deje caer el contratapón dentro del desagüe del lavabo (2). Por la parte inferior ensamble el empaque de goma (3), la arandela de metal (4) y la contratuerca (5). No apriete excesivamente.

- Insérer la COLLERETTE (1) dans le VIDAGE DU LAVABO (2). Assembler par dessous le JOINT EN CAOUTCHOUC (3), la RONDELLE EN MÉTAL (4) et l'ÉCROU DE FIXATION. Ne pas trop serrer.

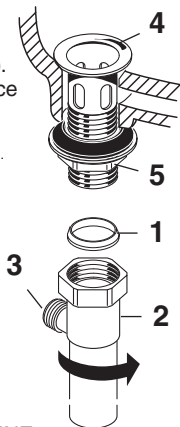


3b

- Place SEAL (1) with small end facing up into TAILPIECE (2) and tighten against DRAIN BODY (4). PIVOT ROD (3) opening in TAILPIECE (2) should face the rear of the lavatory. Tighten LOCK NUT (5) with channel locks. Do not over tighten.

- Coloque el sello (1) con el diámetro más pequeño hacia abajo dentro del tubo cola (2) y apriete. La abertura para la varilla pivote (3) en el tubo cola debe de estar dirigida hacia la parte posterior del lavabo. Apriete la tuerca de fijación (5) con las pinzas de plomero. No apriete excesivamente.

- Placer le JOINT D'ÉTANCHÉITÉ (1), le côté étroit vers le haut, dans la CRÉPINE D'ASPIRATION (2) et serrer autour du CORPS DU VIDAGE (4). L'ouverture de la TIGE DU PIVOT (3) dans la CRÉPINE D'ASPIRATION (2) devrait être tournée vers l'arrière du lavabo. Serrer le CONTRE-ÉCROU (5) avec les pinces à cannelure. Ne pas trop serrer.

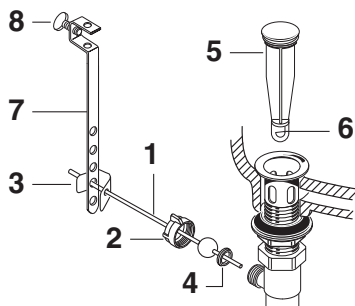


3c

- Assemble PIVOT ROD (1), PIVOT NUT (2), CLIP (3) and SEAL (4) as shown. Hand tighten PIVOT NUT (2) Drop STOPPER (5) into drain. (For vandal proof drain rotate stopper so PIVOT ROD (1) goes through EYE (6) of STOPPER (5). Make connection to "P" TRAP.

- Remove one end of CLIP (3) from PIVOT ROD (1) by squeezing ends together while sliding.
- Insert PIVOT ROD (1) into second or third hole in EXTENSION (7) and reassemble CLIP (3). (EXTENSION (7) may need to be bent.)
- Adjust STOPPER (5) height by repositioning EXTENSION (7) and tightening THUMBSCREW (8).

- Ensamble la varilla pivote (1) con la tuerca sujecion de la varilla pivote (2), el clip (3) y el sello (4) como se muestra en la figura. Apretar manualmente la tuerca pivote (2) dejar caer el tapón (5) dentro del drenaje. (Para modo de tapón antivandalico gire el tapón de tal forma que la varilla pivote (1) pase a través del ojo (6) del tapón. Conecte a la trampa "P")
- Remueva uno de los extremos del clip (3) de la varilla pivote (1) apretando los extremos juntos del clip mientras se desliza.
- Inserte la varilla pivote (1) dentro del segundo o tercero orificio de la varilla extensión (7) y ensamble el clip (3). (La varilla extensión (7) tal vez necesite ser doblada).
- Ajuste la altura del tapón de drenaje (5) relocalizando la varilla extensión (7), y apriete el tornillo mariposa (8).
- Assemble la TIGE DU PIVOT (1), l'ÉCROU DU PIVOT (2), la PINCE (3) et le JOINT D'ÉTANCHÉITÉ (4) comme montré. Serrer l'ÉCROU DU PIVOT (2) à la main. Insérer l'OBTURATEUR (5) dans le vidage. (Pour une installation anti-vandalisme, tourner l'obturateur pour que la TIGE DU PIVOT (1) passe dans l'OEIL (6) de l'OBTURATEUR (5). Raccorder au siphon en "P".
- Sortir en la glissant un côté de la PINCE (3) de la TIGE DU PIVOT (1) en pinçant les côtés.
- Insérer la TIGE DU PIVOT (1) dans le deuxième ou le troisième trou de la RALLONGE (7) et assembler à nouveau la PINCE (3). [Il peut être nécessaire de plier la RALLONGE (7)]
- Ajuster la hauteur de l'OBTURATEUR (5) en positionnant à nouveau la RALLONGE (7) et en tournant la vis à oreilles.



4

DRAIN INSTALLATION (2175.506)

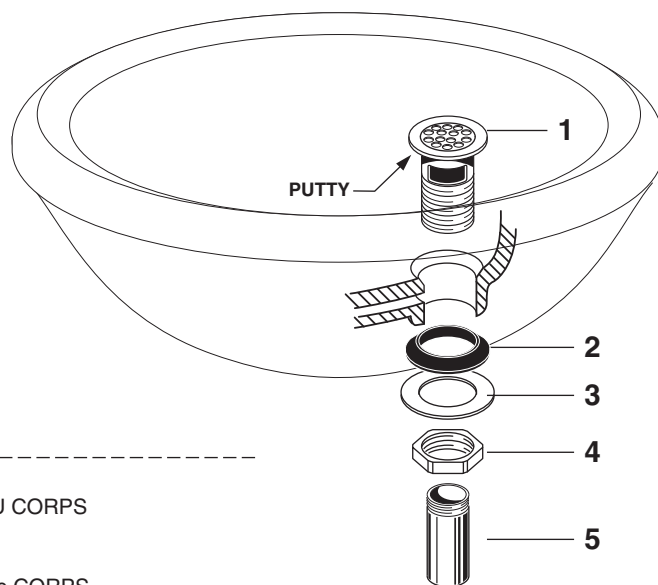
- Apply a bead of PUTTY to underside of DRAIN BODY FLANGE (1).
- Feed DRAIN BODY (1) down through lavatory.
- Assembly GASKET (2) WASHER (3) and LOCKNUT (4) onto DRAIN BODY (1). Tighten LOCKNUT (4) firmly.
- Assembly TAILPIECE (5) to DRAIN BODY (1).

INSTALACIÓN DEL DESAGÜE

- Aplique una gotita de MASILLA en la parte inferior de la BRIDA DEL CUERPO DEL DESAGÜE (1).
- Alimentación del CUERPO DEL DESAGÜE (1) hacia abajo a través del lavabo.
- Ensamble el EMPAQUE (2) la ARANDELA (3) y la CONTRATUERCA (4) sobre el CUERPO DEL DESAGÜE (1). Apriete la CONTRATUERCA (1) (4) con firmeza.
- Ensamble de COLA (5) hacia el CUERPO DEL DESAGÜE (1).

INSTALLATION DU RENVOI

- Appliquer un ruban de MASTIC sur le côté inférieur de la COLLERETTE DU CORPS DE RENVOI (1).
- Insérer le CORPS DE RENVOI (1) vers le bas par le lavabo.
- Assembler le JOINT (2), la RONDELLE (3) et le CONTRE-ÉCROU (4) sur le CORPS DE RENVOI (1). Visser fermement l'ÉCROU DE BLOCAGE (4).
- Fixer la PIÈCE DE RACCORDEMENT (5) au CORPS DE RENVOI (1).



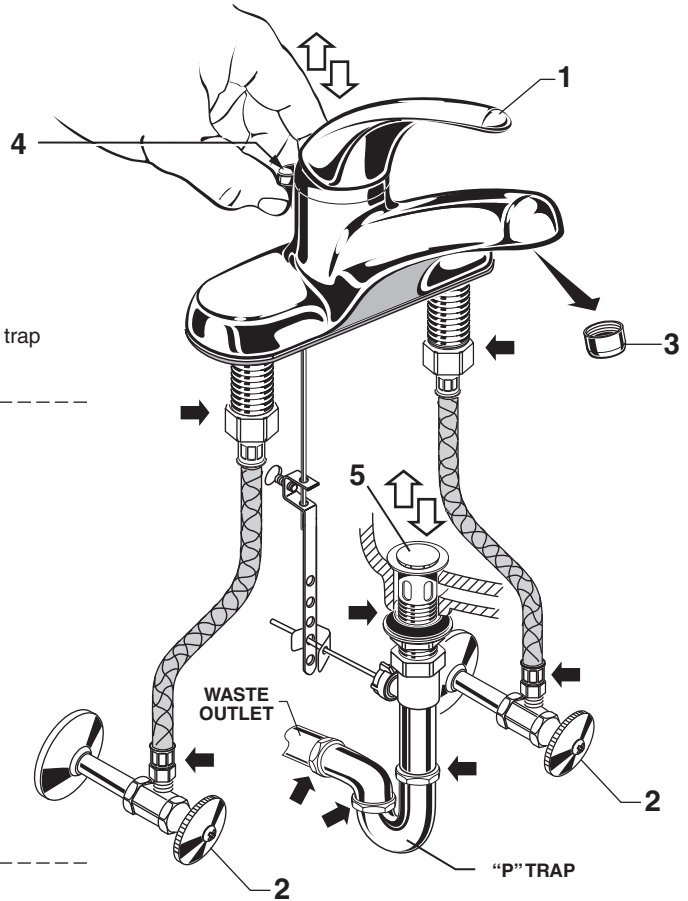
5

TEST INSTALLED FAUCET

- With HANDLE (1) in OFF position, turn on WATER SUPPLIES (2) and check all connections for leaks. ➡
- Remove AERATOR (3).
- Operate HANDLE (1) to flush water lines thoroughly.
- Replace AERATOR (3).

CHECK DRAIN CONNECTIONS

- Operate POP-UP KNOB (4) and fill lavatory with water. Check that DRAIN STOPPER (5) makes a good seal and retains water in Sink.
- Release POP-UP KNOB (4) down and check all drain connections and "P" trap for leaks. ➡ Tighten if necessary.



PRUEBA DEL ACCESORIO INSTALADO

- Con la MANIJA (1) cerrado, abra los SUMINISTROS DE AGUA (2) y revise si hay fugas en las conexiones. ➡
- Retire el AIREADOR (3).
- Accione la MANIJA (1) para lavar las líneas de agua a profundidad.
- Vuelva a colocar el AIREADOR (3).

REVISIÓN DE LAS CONEXIONES DEL DRENAJE

- Accione la PERILLA MÓVIL (4) y llene el lavabo con agua. Revise si el TAPÓN DEL DRENAJE (5) tapa bien y retiene el agua en el lavabo.
- Suelte la PERILLA MÓVIL (4) hacia abajo y revise todas las conexiones y la trampa "P" en busca de fugas. ➡ Ajuste si fuera necesario.

TEST DU RACCORDEMENT

- Lorsque la POIGNÉE (1) est en position fermée, ouvrir l'ALIMENTATION D'EAU (2) et vérifier l'étanchéité des raccords. ➡
- Enlever l'AÉRATEUR (3).
- Actionner la POIGNÉE (1) pour faire circuler l'eau complètement.
- Reposer l'AÉRATEUR (3).

VÉRIFICATION DES RACCORDEMENTS DU DRAIN

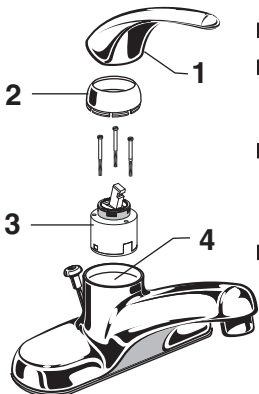
Actionner le BOUTON DE RENVOI (4) et remplir le lavabo d'eau. Vérifier que la BUTÉE DE RENVOI (5) se fixe bien et retient l'eau dans l'évier.

- Relâcher le BOUTON DE RENVOI (4) et vérifier l'étanchéité de tous les raccords d'évacuation et du siphon en P. ➡ Serrer si nécessaire.

6

SERVICE

If faucet drips proceed as follows:



- Turn VALVE in OFF position.
- If faucet drips, operate handle several times from "off" to "on". Do not apply excessive force.
- Clogged CARTRIDGE inlets may cause reduced flow in "full on" hot or cold. To clean inlets, first turn off water supply, then:
- Remove HANDLE (1), CAP (2) and CARTRIDGE (3). Clean inlets and MANIFOLD. Reassemble CARTRIDGE (3), alternately tightening screws. Replace CAP and HANDLE. Check flow.

Si la llave gotea proceda como sigue:

- Gire el cartucho a la posición de cerrado
- Si la llave gotea, gire el maneral varias veces de posición de cerrado a la de abierto. No aplique fuerza excesiva.
- La obstrucción de la alimentación del cartucho, puede causar reducción en el flujo del agua en la posición de completamente abierto en el agua caliente o fría. Para limpiar los suministros, primero desconecte el suministro de agua, entonces:
- Desmontar el maneral (1), la cubierta (2) y el cartucho (3). Limpiar las tuberías de suministro y el cuerpo distribuidor. Reensamblar el cartucho (3) alternadamente apriete los tornillos. Reinstale la cubierta y el maneral. Cheque el flujo del agua.

Si le robinet coule, suivre les instructions suivantes:

- FERMER la VALVE.
- Si le bec coule, ouvrir et fermer les poignées plusieurs fois de suite. Ne pas user de force excessive.
- Le blocage des entrées d'eau de la CARTOUCHE peut causer un débit réduit en position "complètement ouverte", chaud ou froid. Pour nettoyer les entrées, fermer d'abord l'alimentation d'eau, puis:
- Enlever la POIGNÉE (1), le CAPUCHON (2) et la CARTOUCHE (3). Nettoyer les entrées et le COLLECTEUR. Assembler à nouveau la CARTOUCHE (3), en serrant les vis en alternance. Replacer le CAPUCHON et la POIGNÉE.

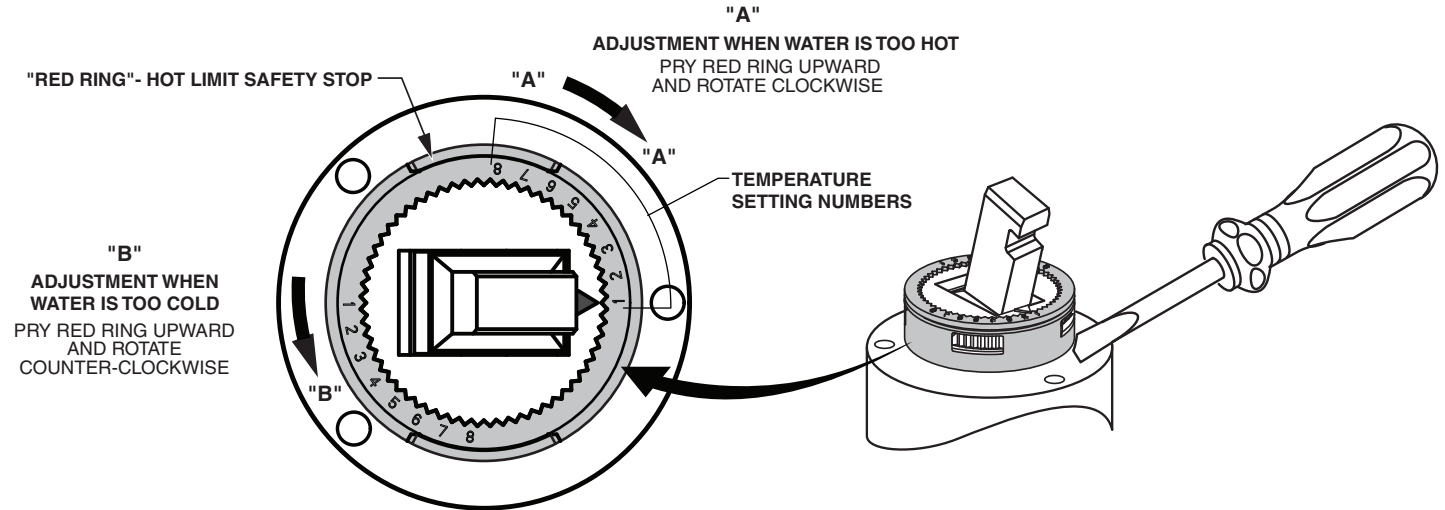
7

ADJUST HOT LIMIT STOP

HOT LIMIT SAFETY STOP ADJUSTMENT

By restricting handle rotation and limiting the amount of hot water allowed to mix with the cold, the HOT LIMIT SAFETY STOP reduces risk of accidental scalding. To set the maximum hot water temperature of your faucets, all you need to do is adjust the setting on the HOT LIMIT SAFETY STOP.

- Use a flat blade screwdriver or your fingers to pull up and rotate red HOT LIMIT SAFETY STOP (1). Follow Step "A" or "B" to adjust min./max. discharge temperature. "1" being the hottest to "8" the coldest temperature setting. Factory set at "1".



AJUSTE DEL LIMITADOR DE AGUA CALIENTE

AJUSTE DEL TOPE DE SEGURIDAD DEL AGUA CALIENTE

El LIMITADOR DE AGUA CALIENTE (1) restringe la rotación del MANDO y limita la cantidad de agua caliente que puede mezclarse con el agua fría, con el fin de evitar el riesgo de quemaduras accidentales. Para definir la temperatura máxima del agua caliente del grifo, sólo debe ajustar el TOPE DE SEGURIDAD DEL AGUA CALIENTE (1).

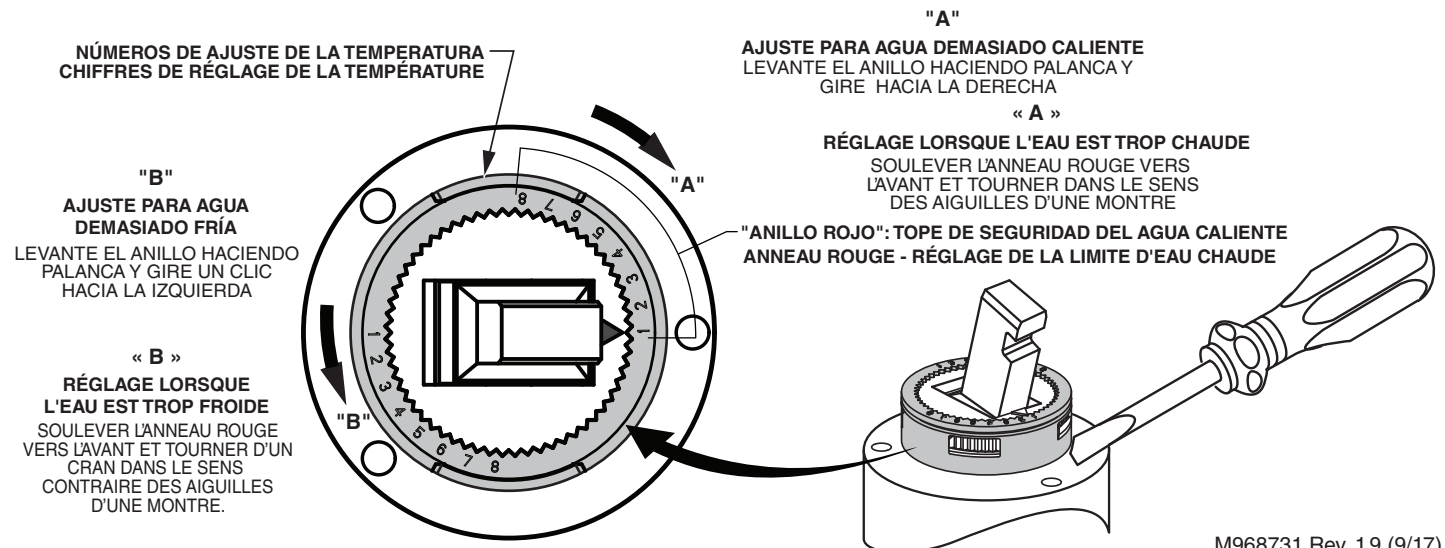
- Utilice un destornillador de punta plana o los dedos para tirar del TOPE DE SEGURIDAD DEL AGUA CALIENTE rojo (1) y hacerlo girar. Siga los pasos "A" o "B" para ajustar el mín. /máx. de temperatura de descarga. "1" es el ajuste de temperatura más caliente y "8" la más fría. El ajuste de fábrica es "1".

RÉGLER LA LIMITE DE L'EAU CHAUDE

RÉGLAGE DE LA LIMITE D'EAU CHAUDE

En limitant la rotation de la poignée et la quantité d'eau chaude qui se mélange à l'eau froide, le mécanisme de réglage de la LIMITE D'EAU CHAUDE réduit le risque de brûlure accidentelle. Pour régler la température maximum de l'eau chaude de vos robinets, il vous suffit de régler le mécanisme de réglage de la LIMITE D'EAU CHAUDE.

- Utiliser un tournevis à lame plate ou vos doigts pour soulever et faire tourner le mécanisme de réglage de la LIMITE D'EAU CHAUDE (1). Suivre l'étape « A » ou « B » pour régler la limite maximum et minimum de la température de refolement « 1 » correspondant au réglage le plus chaud et « 8 » au réglage le plus froid. Le réglage d'usine étant de « 1 ».

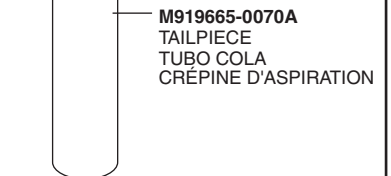
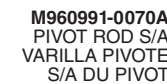
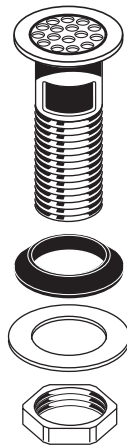
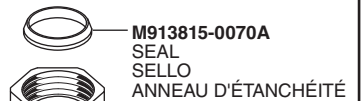
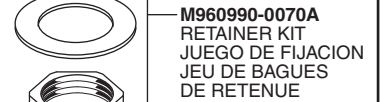
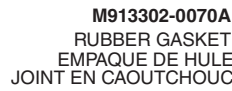
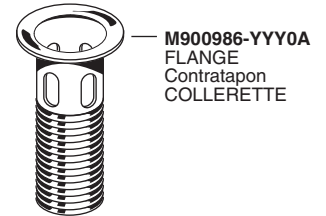
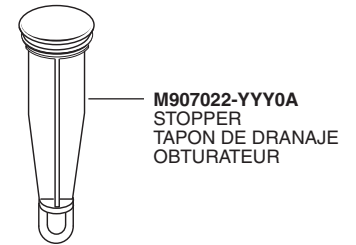
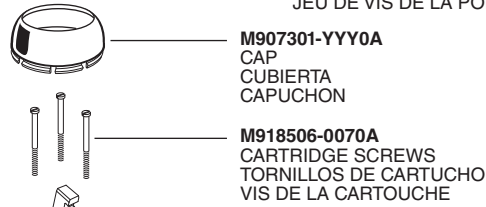
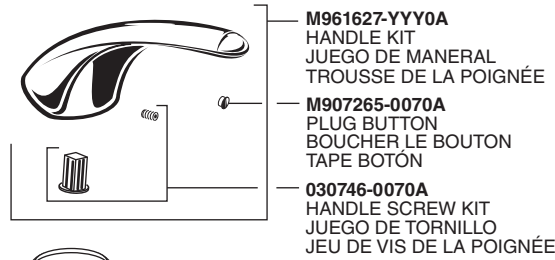


COLONY SOFT

**SINGLE CONTROL CENTERSET FAUCETS
MEZCLADORA DE LAVABO MONOMANDO
ROBINETS MONOPIÈCES À MONOCOMMANDE**

MODEL NUMBER
NÚMERO DE MODELO
NUMÉRO DE MODÈLE

2175.500
2175.505
2175.504
2175.506



Replace the "YYY" with appropriate finish code
Reemplace las letras "YYY" por el código de acabado
Remplacer le "YYY" par le code de finition approprié

CHROME, CROMO, CHROME	002
POLISHED BRASS, BRONCE PULIDO, LAITON POLI	099
SATIN NICKEL, NIQUEL SATINADO, NICKEL SATINÉ	295