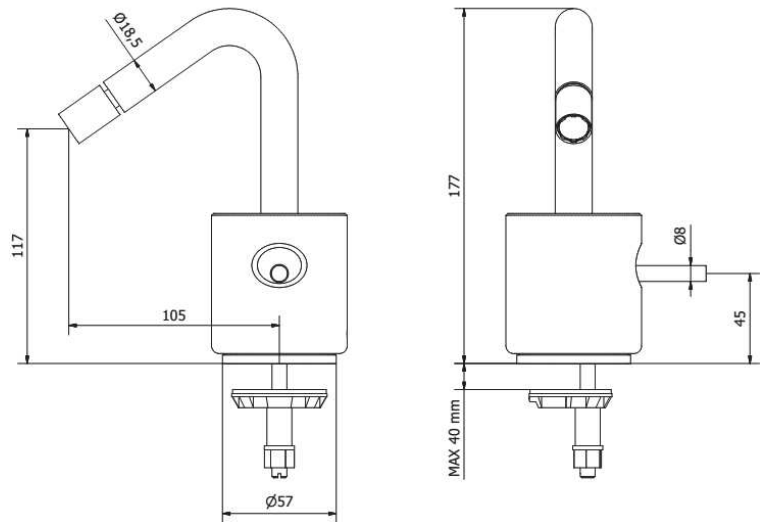


# AQUABRASS

## CL24NM



### Product Description

#### Single-hole bidet with swivel spray

- solid brass construction
- crystal clear water flow
- single volume and temperature joystick control
- press pop-up drain with overflow included
- 3/8" connection

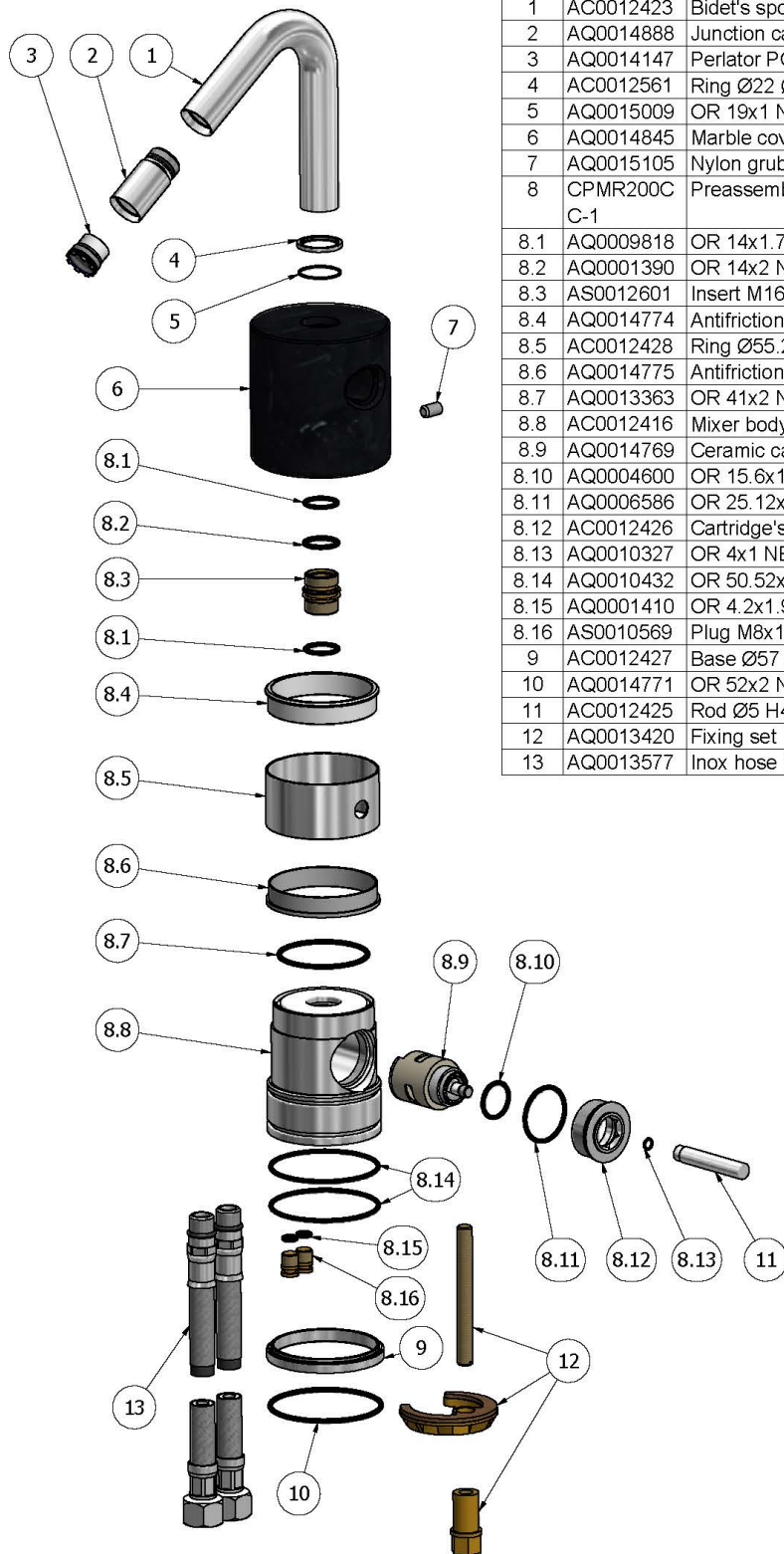
height: 7"  
overall projection: 5<sup>11/16"</sup>  
flow rate: 1.5 gpm

#### **FINISHES**

Standard  
Polished chrome (pc)

Custom  
15 custom finishes available  
(ask your local Aquabrace authorized dealer for details)

# AQUABRASS

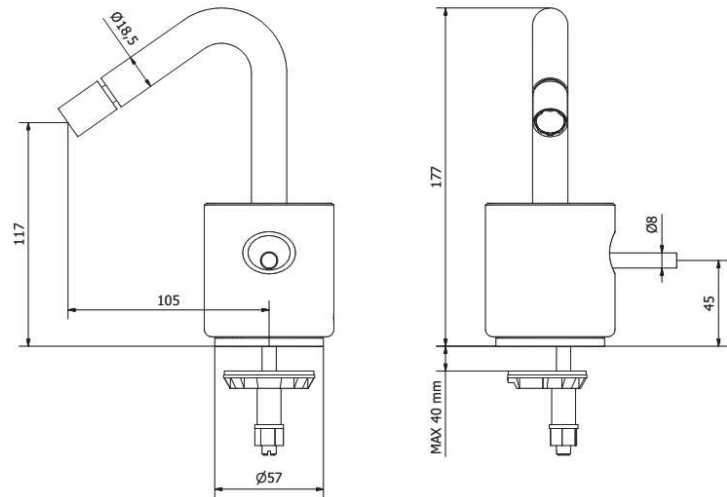


Elenco parti			
ELEM	CODICE	NUMERO DI MAGAZZINO	QT
1	AC0012423	Bidet's spout Ø18.5 H104	1
2	AQ0014888	Junction cachè Ø18 (06.8983.10000)	1
3	AQ0014147	Perlator PCA cachè 1 GPM (44.3358.010)	1
4	AC0012561	Ring Ø22 Ø18.9 H2	1
5	AQ0015009	OR 19x1 NBR 70 SH	1
6	AQ0014845	Marble cover Ø68 H70 maquina's black	1
7	AQ0015105	Nylon grub screw M6x10 taglio cacciavite p.p.	1
8	CPMR200C	Preassembled washbasin mixer	1
8.1	AQ0009818	OR 14x1.78 NBR 70 SH	2
8.2	AQ0001390	OR 14x2 NBR 70 SH	1
8.3	AS0012601	Insert M16x1 M13x1 H19	1
8.4	AQ0014774	Antifriction ring Ø55.3 Ø52.9 Ø49.1 H11	1
8.5	AC0012428	Ring Ø55.2 H28	1
8.6	AQ0014775	Antifriction ring Ø55.3 Ø51.2 H10	1
8.7	AQ0013363	OR 41x2 NBR 70 SH	1
8.8	AC0012416	Mixer body Ø55 Ø51 H65	1
8.9	AQ0014769	Ceramic cartridge Ø25 open M6x1	1
8.10	AQ0004600	OR 15.6x1.78 NBR 70 SH	1
8.11	AQ0006586	OR 25.12x1.78 NBR 70 SH	1
8.12	AC0012426	Cartridge's nut M28x1 Ø30 H13	1
8.13	AQ0010327	OR 4x1 NBR 70 SH	1
8.14	AQ0010432	OR 50.52x1.78 NBR 70 SH	2
8.15	AQ0001410	OR 4.2x1.9 NBR 70 SH	2
8.16	AS0010569	Plug M8x1 H11 CH3	2
9	AC0012427	Base Ø57 H6.5	1
10	AQ0014771	OR 52x2 NBR 70 SH	1
11	AC0012425	Rod Ø5 H45 M6x1	1
12	AQ0013420	Fixing set	1
13	AQ0013577	Inox hose M12x1 9/16" UNF DN8 L400	2



# AQUABRASS

## CL24BC



### Product Description

#### Single-hole bidet with swivel spray

- solid brass construction
- crystal clear water
- single volume and temperature joystick control
- press pop-up drain with overflow included
- 3/8" connection

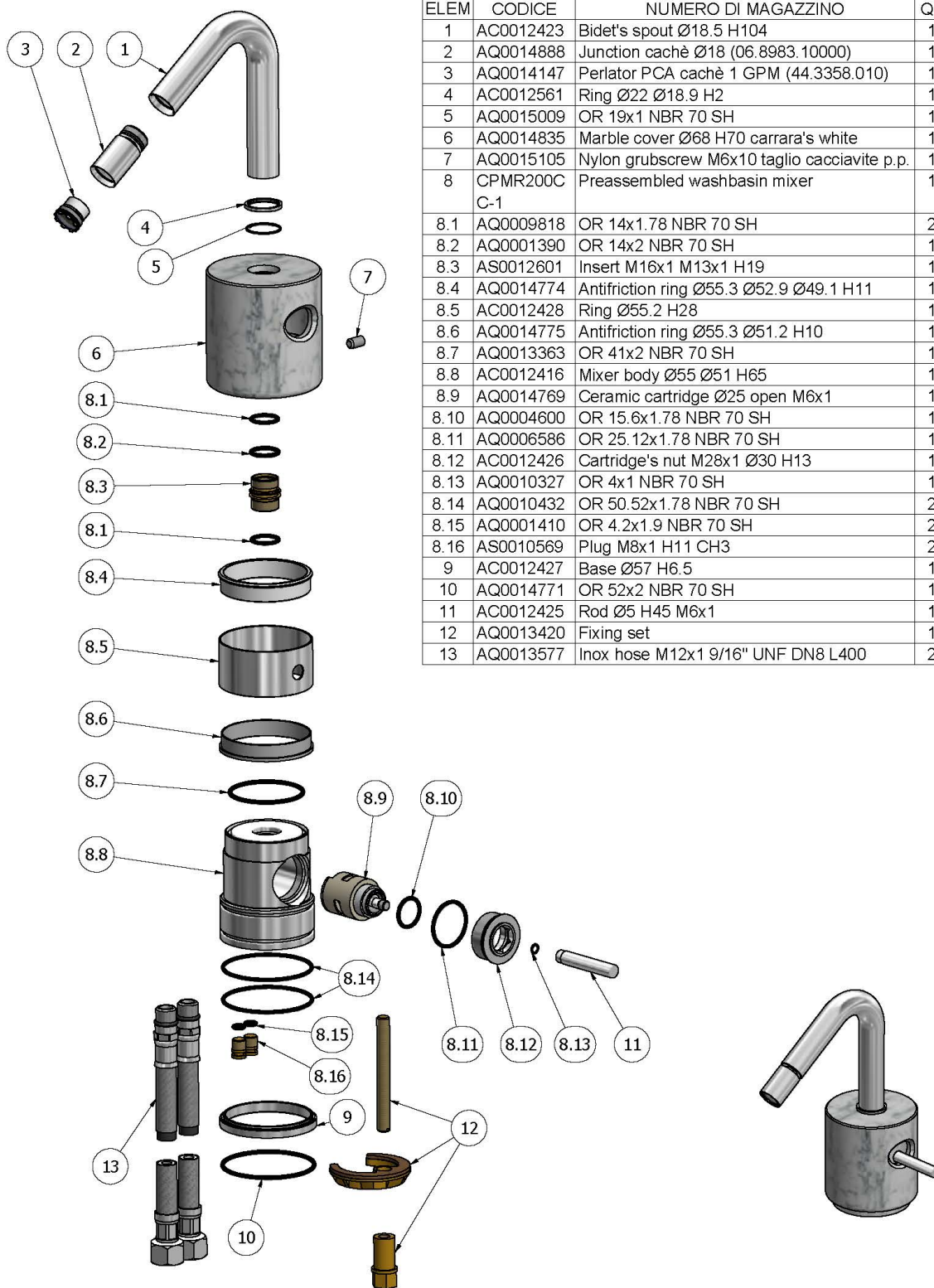
height: 7"  
overall projection: 5<sup>11/16</sup>"  
flow rate: 1.5 gpm

#### FINISHES

Standard  
Polished chrome (pc)

Custom  
15 custom finishes available  
(ask your local Aquabrace authorized dealer for details)

# AQUABRASS



Elenco parti			
ELEM	CODICE	NUMERO DI MAGAZZINO	QT
1	AC0012423	Bidet's spout Ø18.5 H104	1
2	AQ0014888	Junction cachè Ø18 (06.8983.10000)	1
3	AQ0014147	Perlator PCA cachè 1 GPM (44.3358.010)	1
4	AC0012561	Ring Ø22 Ø18.9 H2	1
5	AQ0015009	OR 19x1 NBR 70 SH	1
6	AQ0014835	Marble cover Ø68 H70 carrara's white	1
7	AQ0015105	Nylon grub screw M6x10 taglio cacciavite p.p.	1
8	CPMR200C	Preassembled washbasin mixer	1
8.1	AQ0009818	OR 14x1.78 NBR 70 SH	2
8.2	AQ0001390	OR 14x2 NBR 70 SH	1
8.3	AS0012601	Insert M16x1 M13x1 H19	1
8.4	AQ0014774	Antifriction ring Ø55.3 Ø52.9 Ø49.1 H11	1
8.5	AC0012428	Ring Ø55.2 H28	1
8.6	AQ0014775	Antifriction ring Ø55.3 Ø51.2 H10	1
8.7	AQ0013363	OR 41x2 NBR 70 SH	1
8.8	AC0012416	Mixer body Ø55 Ø51 H65	1
8.9	AQ0014769	Ceramic cartridge Ø25 open M6x1	1
8.10	AQ0004600	OR 15.6x1.78 NBR 70 SH	1
8.11	AQ0006586	OR 25.12x1.78 NBR 70 SH	1
8.12	AC0012426	Cartridge's nut M28x1 Ø30 H13	1
8.13	AQ0010327	OR 4x1 NBR 70 SH	1
8.14	AQ0010432	OR 50.52x1.78 NBR 70 SH	2
8.15	AQ0001410	OR 4.2x1.9 NBR 70 SH	2
8.16	AS0010569	Plug M8x1 H11 CH3	2
9	AC0012427	Base Ø57 H6.5	1
10	AQ0014771	OR 52x2 NBR 70 SH	1
11	AC0012425	Rod Ø5 H45 M6x1	1
12	AQ0013420	Fixing set	1
13	AQ0013577	Inox hose M12x1 9/16" UNF DN8 L400	2

## TECHNICAL DATA

Minimum dynamic pressure: \_\_\_\_\_ 0.5 bar

Maximum operational pressure: \_\_\_\_\_ 5 bar

Recommended operational pressure: \_\_\_\_\_ 1-5 bar

It's recommended to use a pressure reducer in case of static pressure superior than 5 bar inside the waterpipe.

Maximum hot water temperature: \_\_\_\_\_ 80°C

## INSTALLATION, MAINTENANCE AND PRELIMINARY CHECKING PROCEDURE

In order to get your device work correctly and fine in time, must ensure compliance with the mode of installation and maintenance described in this booklet. Relying on a qualified plumber. Make sure that the system is free from all debris and impurities existing.

### INSTALLATION

**Fig.1:** Screw the flexibles and the tie-rod to the mixer's body for the fixing process.

**Fig. 2:** Make a hole on the ground level (Min Ø40 mm - 1.57 in, Max Ø50 mm - 1.96 in). Insert the flexible and the tie-rod into the hole, positioning the OR and the chromed base.

**Fig.3:** Insert the flange into the tie-rod and screw the nut until it's blocked.

After connecting the body to the system, turn on the stopcocks and check that the mixer tap unit operates correctly. Keep the tap pressurised for a few minutes checking eventual leaks.

### CLEANING

Diversify the cleaning of the chromed parts from the marble ones.

Due to the fact that marble is precious and fragile, we suggest to cover it up with a towel during the cleaning process of the metallic parts.

#### Chromed metallic parts

In order to obtain a correct cleanliness, exclusively wash them with soap and water, rewash and dry them with a soft towel and deerskin. Avoid the usage of alcohol, solvents, solid or liquid detergents which contain corrosive or acidic substances, abrasive sponges, swab with metallic strings because they could irreversibly compromise the surfaces.

#### Marble parts

Use water with a low alcohol concentration to clean the marble parts, otherwise use a soap with a neutral PH. Avoid the usage of all the acidic substances. Do not use lemon juice, citric acid, wine vinegar, apple vinegar, aggressive detergents and other solutions which may result acidic or corrosive. **DON'T LET THE MARBLE PARTS GET IN TOUCH WITH ANTI-LIMESCALE PRODUCTS** due to the fact that marble is a calcareous rock and it would be corroded. Avoid abrasive products and all the things that could scratch the marble and wreck it irreversibly.

**THE USAGE OF THIS KIND OF DETERGENTS DURING THE CLEANING OF THE MIXER EXCLUDE FROM ANY WARRANTY OBLIGATION.**

Fig. 1



Fig. 2

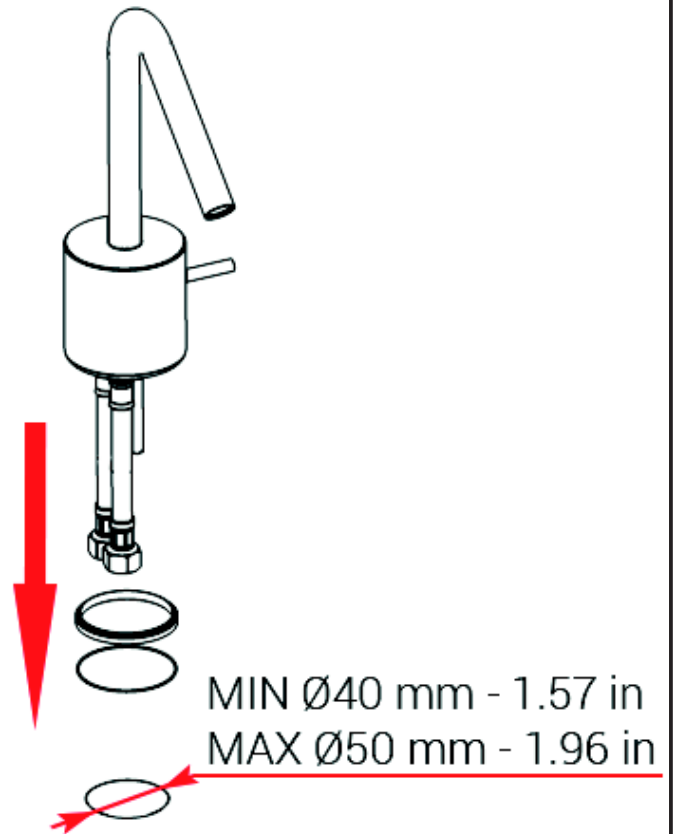
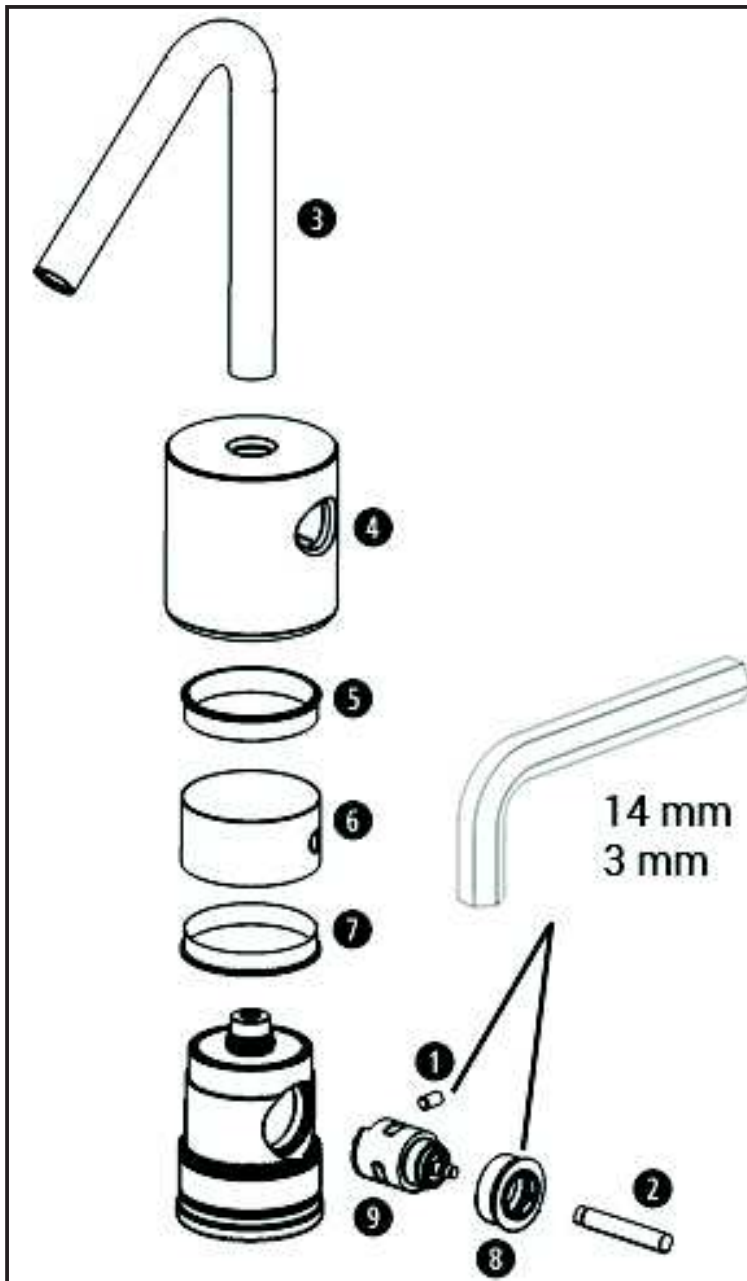


Fig. 3



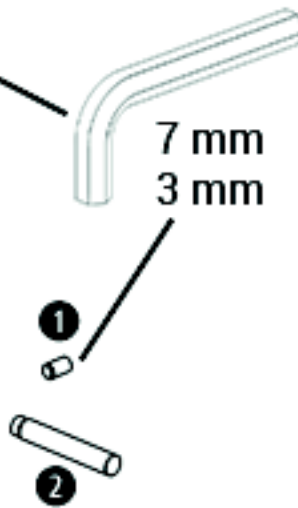
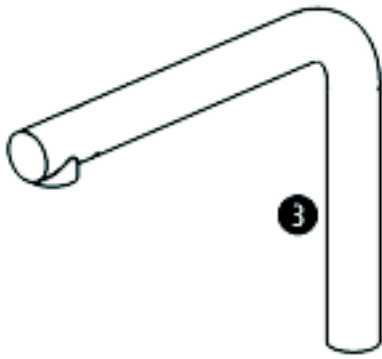


**HOW TO REPLACE THE CARTRIDGE**

Close the hot/cold water inlets. Unscrew the grub screw ① using a 3 mm exagonal key and the rod ②. Unscrew the spout ③. Pull out the marble covering ④, with caution. Extract the anti-friction rings ⑤⑦ and the covering one ⑥. Unscrew the ferrule ⑧ using a 14 mms exagonal key while taking care of the O-ring and grab the cartridge ⑨. Proceed in the reversal way making sure the cartridge's base is cleaned for the mounting process.

**REPLACEMENT DE LA CARTOUCHE**

Couper l'alimentation en eau. Dévisser la petite vis ① en utilisant une clé hexagonale de 3 mm et la poigné ② dévisser le bec ③ enlever la couverture en marbre en le glissant vers le haut ④ en faisant particulièrement attention. Enlever les anneaux antifricition ⑤ ⑦ et l'anneau de couverture ⑥ dévisser l'écrou ⑧ en utilisant une clé hexagonale de 14 mm en faisant attention aux joints torique et extraire la cartouche ⑨. Pour le montage, procéder dans l'ordre inverse, en s'assurant que le siège de logement de la cartouche soit bien nettoyé.



## HOW TO DISMANTLE THE VALVE

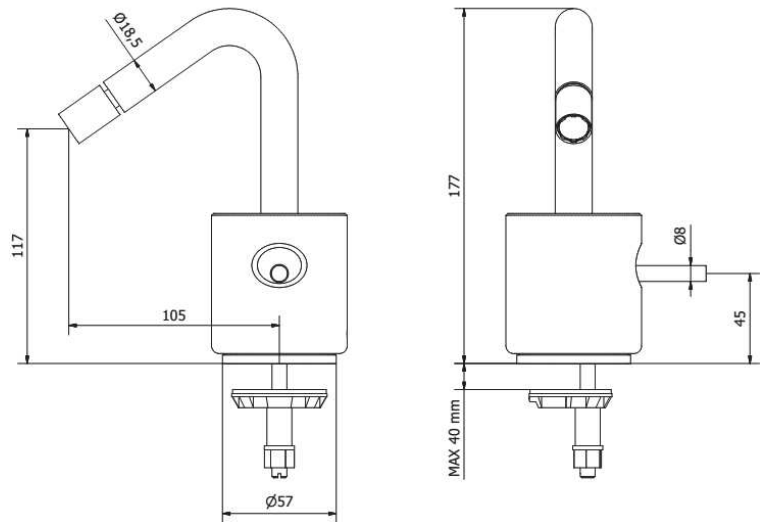
Close the hot/cold water inlets. Un-screw the grub screw ① using a 3 mm exagonale key and the rod ②. Unscrew the spout ③. Pull out the marble covering ④, with caution. Unscrew the junction ⑤ using a 7 mm Allen key while taking care of the O-ring. Extract the blocking ring ⑦ and the valve ⑥. Proceed in the opposite way in order to mount the valve.

## DÉMONTAGE RÉDUCTEUR DE DÉBIT

Couper l'alimentation en eau. Dévisser la petite vis ① en utilisant une clé hexagonale de 3 mm et la poigné ② dévisser le bec ③ enlever la couverture en marbre en le glissant vers le haut ④ en faisant particulièrement attention. Dévisser le raccord ⑤ en utilisant une clé hexagonale de 7 mm en faisant attention aux joints torique. Enlever l'anneau de verrouillage ⑦ et le réducteur de débit ⑥. Pour le montage, procéder dans l'ordre inverse.



## CL24NM



### Description du produit

#### Robinet de bidet monotrou avec bec pivotant

- laiton massif
- jet d'eau cristallin
- levier monocommande de type joystick
- drain pop-up à pression avec trop-plein inclus
- raccordement 3/8"

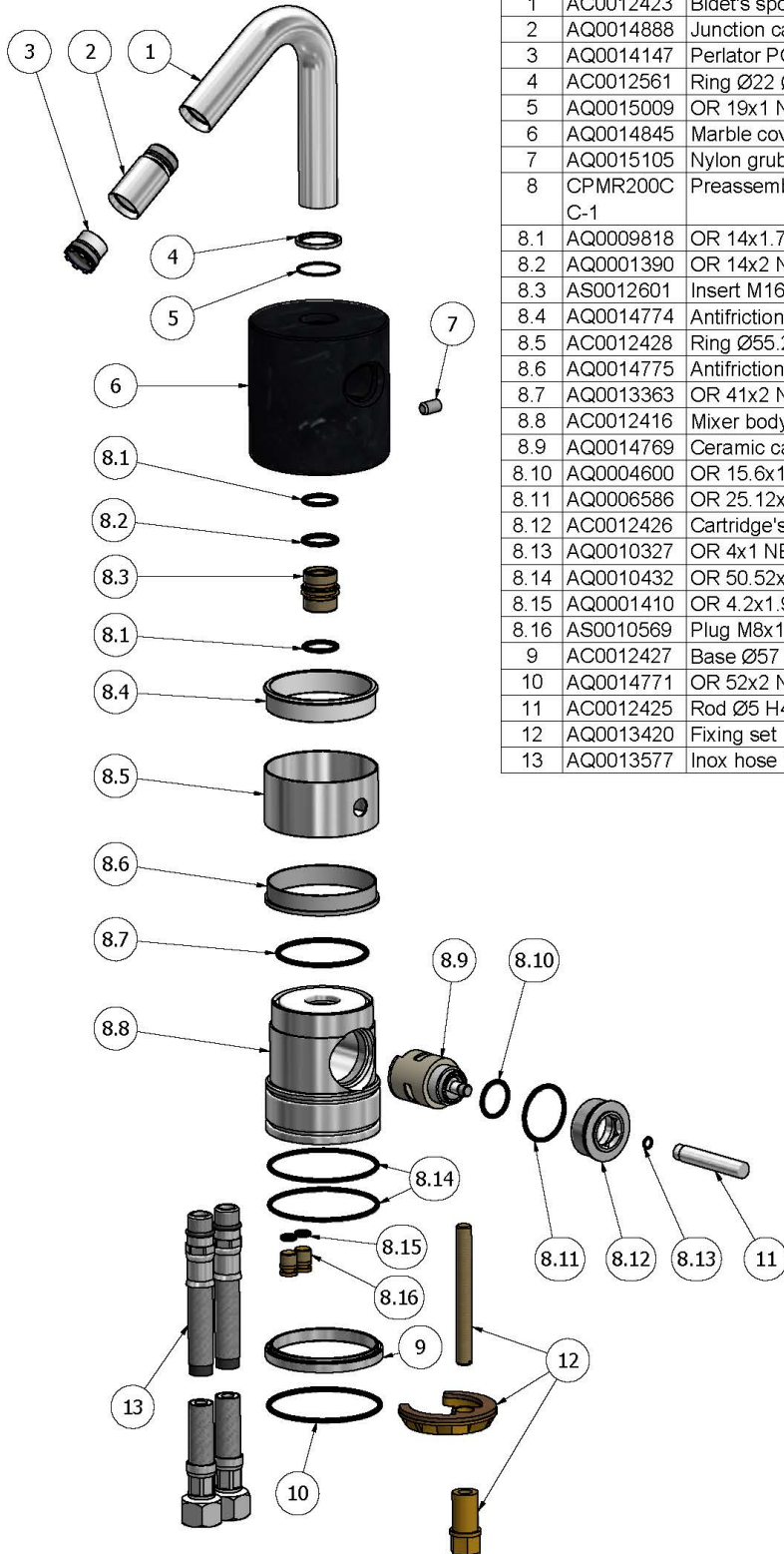
hauteur : 7"  
projection totale : 5<sup>11/16</sup>"  
débit : 1.5 gpm

#### **FINIS**

Standard  
Chrome poli (pcl)

Sur mesure  
15 finis sur mesure disponible  
(pour plus d'information, demander conseil à votre détaillant)

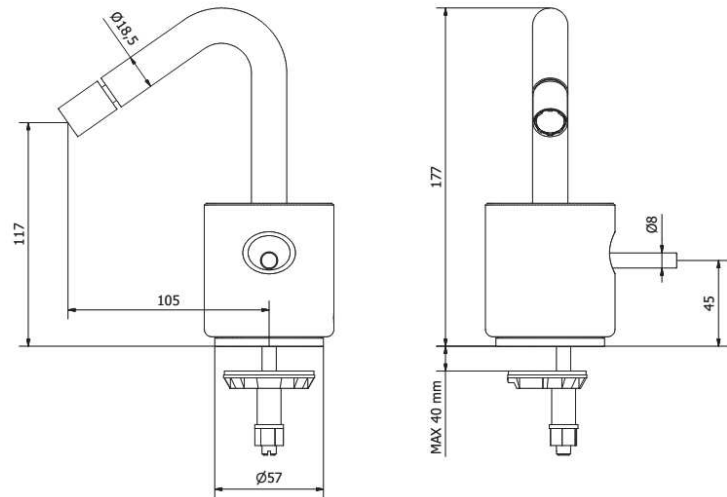
# AQUABRASS



Elenco parti			
ELEM	CODICE	NUMERO DI MAGAZZINO	QT
1	AC0012423	Bidet's spout Ø18.5 H104	1
2	AQ0014888	Junction caché Ø18 (06.8983.10000)	1
3	AQ0014147	Perlator PCA caché 1 GPM (44.3358.010)	1
4	AC0012561	Ring Ø22 Ø18.9 H2	1
5	AQ0015009	OR 19x1 NBR 70 SH	1
6	AQ0014845	Marble cover Ø68 H70 maquina's black	1
7	AQ0015105	Nylon grub screw M6x10 taglio cacciavite p.p.	1
8	CPMR200C	Preassembled washbasin mixer C-1	1
8.1	AQ0009818	OR 14x1.78 NBR 70 SH	2
8.2	AQ0001390	OR 14x2 NBR 70 SH	1
8.3	AS0012601	Insert M16x1 M13x1 H19	1
8.4	AQ0014774	Antifriction ring Ø55.3 Ø52.9 Ø49.1 H11	1
8.5	AC0012428	Ring Ø55.2 H28	1
8.6	AQ0014775	Antifriction ring Ø55.3 Ø51.2 H10	1
8.7	AQ0013363	OR 41x2 NBR 70 SH	1
8.8	AC0012416	Mixer body Ø55 Ø51 H65	1
8.9	AQ0014769	Ceramic cartridge Ø25 open M6x1	1
8.10	AQ0004600	OR 15.6x1.78 NBR 70 SH	1
8.11	AQ0006586	OR 25.12x1.78 NBR 70 SH	1
8.12	AC0012426	Cartridge's nut M28x1 Ø30 H13	1
8.13	AQ0010327	OR 4x1 NBR 70 SH	1
8.14	AQ0010432	OR 50.52x1.78 NBR 70 SH	2
8.15	AQ0001410	OR 4.2x1.9 NBR 70 SH	2
8.16	AS0010569	Plug M8x1 H11 CH3	2
9	AC0012427	Base Ø57 H6.5	1
10	AQ0014771	OR 52x2 NBR 70 SH	1
11	AC0012425	Rod Ø5 H45 M6x1	1
12	AQ0013420	Fixing set	1
13	AQ0013577	Inox hose M12x1 9/16" UNF DN8 L400	2



## CL24BC



### Description du produit

#### Robinet de bidet monotrou avec bec pivotant

- laiton massif
- jet d'eau cristallin
- levier monocommande de type joystick
- drain pop-up à pression avec trop-plein inclus
- raccordement 3/8"

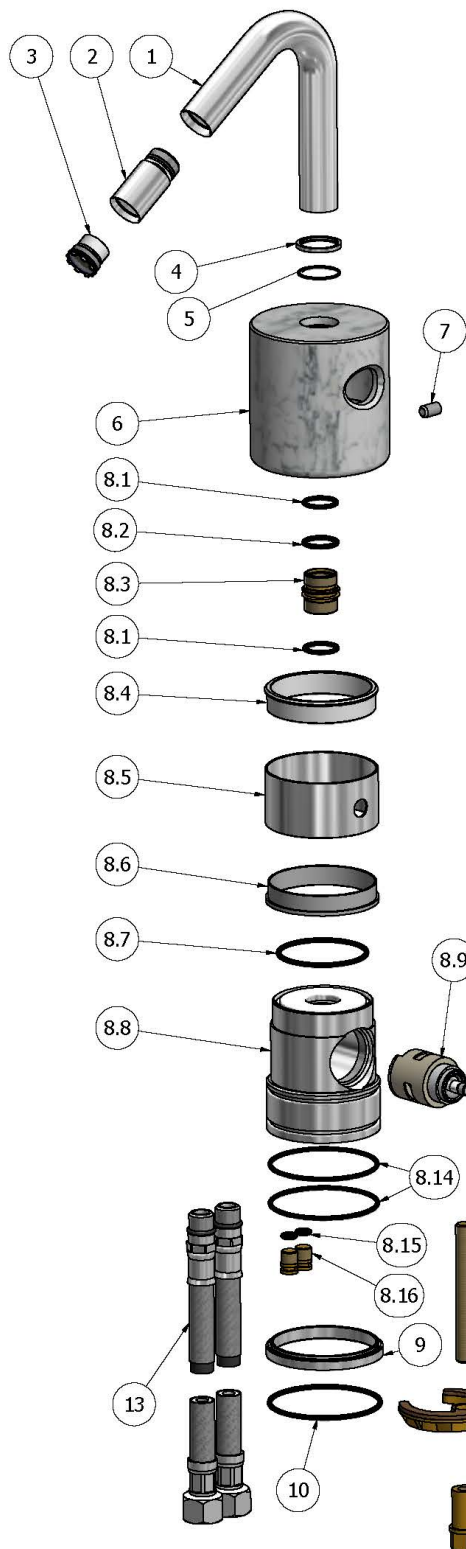
hauteur : 7"  
projection totale : 5<sup>11/16"</sup>  
débit : 1.5 gpm

#### **FINISHES**

Standard  
Polished chrome (pc)

Custom  
15 custom finishes available  
(ask your local Aquabrace authorized dealer for details)

# AQUABRASS



Elenco parti			
ELEM	CODICE	NUMERO DI MAGAZZINO	QT
1	AC0012423	Bidet's spout Ø18.5 H104	1
2	AQ0014888	Junction caché Ø18 (06.8983.10000)	1
3	AQ0014147	Perlator PCA caché 1 GPM (44.3358.010)	1
4	AC0012561	Ring Ø22 Ø18.9 H2	1
5	AQ0015009	OR 19x1 NBR 70 SH	1
6	AQ0014835	Marble cover Ø68 H70 carrara's white	1
7	AQ0015105	Nylon grub screw M6x10 taglio cacciavite p.p.	1
8	CPMR200C C-1	Preassembled washbasin mixer	1
8.1	AQ0009818	OR 14x1.78 NBR 70 SH	2
8.2	AQ0001390	OR 14x2 NBR 70 SH	1
8.3	AS0012601	Insert M16x1 M13x1 H19	1
8.4	AQ0014774	Antifriction ring Ø55.3 Ø52.9 Ø49.1 H11	1
8.5	AC0012428	Ring Ø55.2 H28	1
8.6	AQ0014775	Antifriction ring Ø55.3 Ø51.2 H10	1
8.7	AQ0013363	OR 41x2 NBR 70 SH	1
8.8	AC0012416	Mixer body Ø55 Ø51 H65	1
8.9	AQ0014769	Ceramic cartridge Ø25 open M6x1	1
8.10	AQ0004600	OR 15.6x1.78 NBR 70 SH	1
8.11	AQ0006586	OR 25.12x1.78 NBR 70 SH	1
8.12	AC0012426	Cartridge's nut M28x1 Ø30 H13	1
8.13	AQ0010327	OR 4x1 NBR 70 SH	1
8.14	AQ0010432	OR 50.52x1.78 NBR 70 SH	2
8.15	AQ0001410	OR 4.2x1.9 NBR 70 SH	2
8.16	AS0010569	Plug M8x1 H11 CH3	2
9	AC0012427	Base Ø57 H6.5	1
10	AQ0014771	OR 52x2 NBR 70 SH	1
11	AC0012425	Rod Ø5 H45 M6x1	1
12	AQ0013420	Fixing set	1
13	AQ0013577	Inox hose M12x1 9/16" UNF DN8 L400	2

**CARACTERISTIQUES TECHNIQUES**

Pression dynamique minimale : \_\_\_\_\_ 0.5 bar

Pression de service maximale : \_\_\_\_\_ 5 bar

Pression de service recommandée : \_\_\_\_\_ 1-5 bar

Il est recommandé d'utiliser un réducteur de pression en cas,  
dans le système hydraulique, il y a des pressions statiques supérieures à 5 bar.

Température maximum d'eau chaude : \_\_\_\_\_ 80°C

**INSTALLATION, D'ENTRETIEN ET VÉRIFICATIONS PRÉLIMINAIRES**

Pour assurer le bon fonctionnement du produit et il puisse durer dans le temps, il est nécessaire qu'ils soient remplies les procédures de installation et l'entretien définies dans la brochure. S'appuyer sur un plombier qualifié. S'assures que les tuyauteries soient nettoyées par toutes saletés et résidus.

**INSTALLATION**

**Fig. 1 :** Visser les flexibles au mitigeur et la tige fletée de fixation.

**Fig. 2 :** Percer un trou sur le plan de travail (Min Ø40 mm - 1.57 in, MAX Ø50 mm - 1.96 in). Insérer dans le trou les flexibles e la tige fletée, en plaçant la platine de fnition et le joint torique.

**Fig. 3 :** Ci-dessous du plan, glisser la bride sur la tige fletée et visser l'écrou jusqu'à le complet verrouillage.

Après le raccordement du robinet aux tuyauteries, ouvrir le robinet d'arrêt pour vérifier le bon fonctionnement. Vérifier l'absence de fuites.

**NETTOYAGE**

Diversifier le nettoyage des pièces chromées à différence des pièces en marbre. Etant le marbre, un matériel amende et délicate, il est recommandé à couvrir de-ci, avec un chiffon pendant le nettoyage des pièces en laiton.

Pièces en laiton chromé.

Afn d'assurer un bon nettoyage, laver exclusivement avec eau et savon, rincer et essuyer avec un chiffon doux. N'utiliser jamais alcool, solvants, de poudres à récurer ni de nettoyeurs acides et éponges abrasives ou éponges métalliques car risquent de causer des dommages irréremédiables.

Pièces en marbre

Pour le nettoyage du marbre, utiliser eau avec une petite concentration d'alcool. En alternative utiliser savon à Ph neutre. N'utiliser jamais nettoyeurs acides. N'utiliser pas jus de citron, acide citrique, vinaigre, vinaigre de pommes, nettoyant agressives ou des autres solutions en résultants acides ou corrosives.

**ÉVITER ABSOLUMENT TOUT CONTACT AVEC PRODUITS ANTICALCAIRES!** Etant le marbre, un rocher calcaire, c'est corrodé par tous les nettoyeurs anticalcaires. Eviter des nettoyeurs abrasifs et toutes les matériels de nettoyage qu'ils pourraient éraflure et casser le marbre irréremédiablement.

**L'UTILISE DES CES DETERGENTS POUR LE NETTOYAGE DU MITIGEUR REND CADUQUE LA GARANTIE SUR LA SURFACE DE-CI.**

**AQUABRASS**