

AQUABRASS

xround X7513

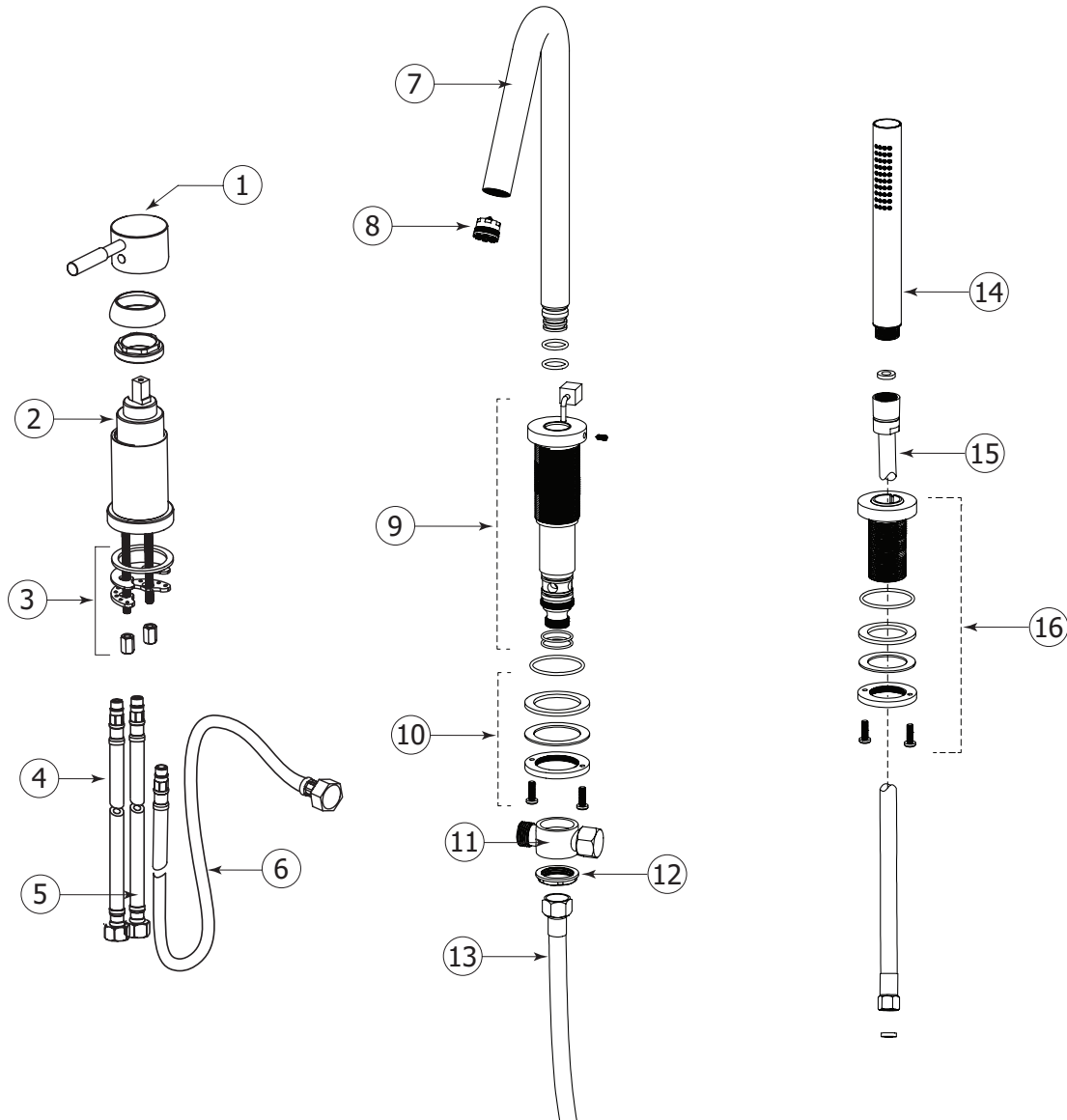
3-piece deckmount tub filler with handshower
robinet de bain 3 morceaux avec douchette

Installation Guide

Guide d'installation



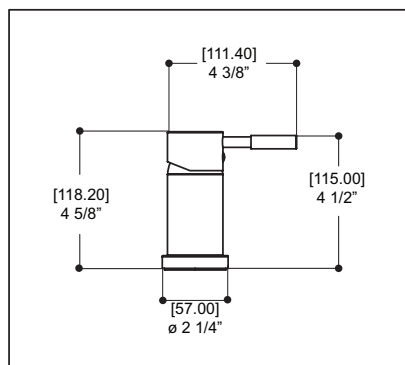
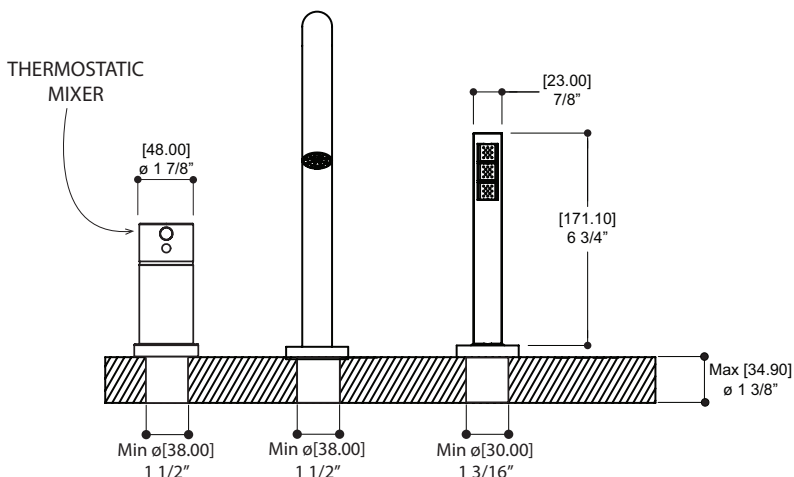
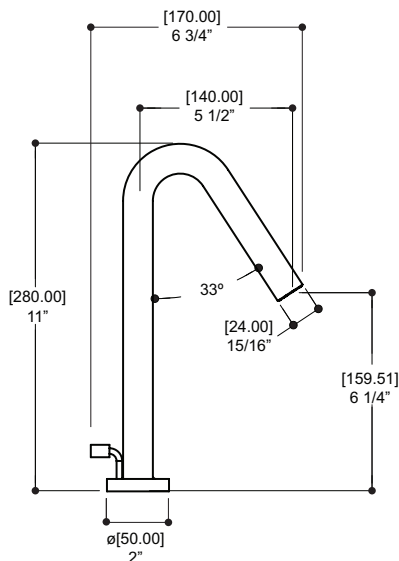
Service Parts / Schéma des pièces



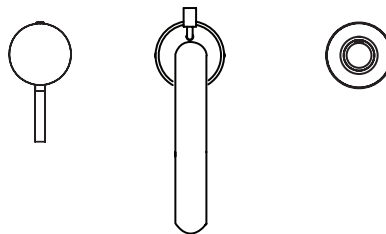
Item	Code	English	Français
1	ABSH61373	Handle	Poignée
2	ALT710789	Cartridge	Cartouche
3	ALT710742	Tie down kit	Pieces d'assemblage
4	ALT710744	Hot water supply hose	Flexible d'eau chaude
5	ALT710743	Cold water supply hose	Flexible d'eau froide
6	ABFHX7589	Spout water hose	Boyeau d'eau du bec
7	ABFCX0875	Spout	Bec
8	ABAEX7589	Aerator	Aérateur
9	ABFCX7567	Spout Base Assembly	Ens. de la base du bec

Item	Code	English	Français
10	ABFPX0622	Retainer kit for spout	Ensemble de retenue pour bec
11	ABFPX7694	T-joint	Joint en "T"
12	ABFPX7693	Retainer ring	Anneau de fixation
13	ABFHX7590	Handshower hose extension	Boyeau d'extension de la douchette
14	ABHSX4892	Handshower	Douchette
15	ABFHX7591	Handshower hose	Boyeau de la douchette
16	ABFPX7598	Retainer kit for handshower	Ensemble de retenue pour douchette

General Dimensions / Dimensions générales



THERMOSTATIC MIXER



CAUTION: FOR BEST RESULTS, WE STRONGLY RECOMMEND THE INSTALLATION OF THIS FAUCET BE DONE BY A LICENSED PLUMBER.

MISE EN GARDE: POUR OBTENIR UN RÉSULTAT OPTIMAL, NOUS RECOMMANDONS FORTEMENT QUE L'INSTALLATION DE CE ROBINET SOIT FAITE PAR UN PLOMBIER ACCRÉDITÉ.



CAUTION: MAKE SURE TO PROPERLY FLUSH THE HOT AND COLD WATER SUPPLY. FAILURE TO CARRY OUT THIS SIMPLE PROCEDURE COULD CAUSE PROBLEMS OR DAMAGE TO THE WORKING OF THE FAUCET.

MISE EN GARDE: ASSUREZ-VOUS DE BIEN PURGER L'ALIMENTATION D'EAU CHAUDE & FROIDE. NE PAS FAIRE CETTE ETAPE POURRAIT CRÉER DES PROBLÈMES OU DOMMAGES POUR LE FONCTIONNEMENT DU ROBINET.

1 Preparing the Spout Préparation du bec

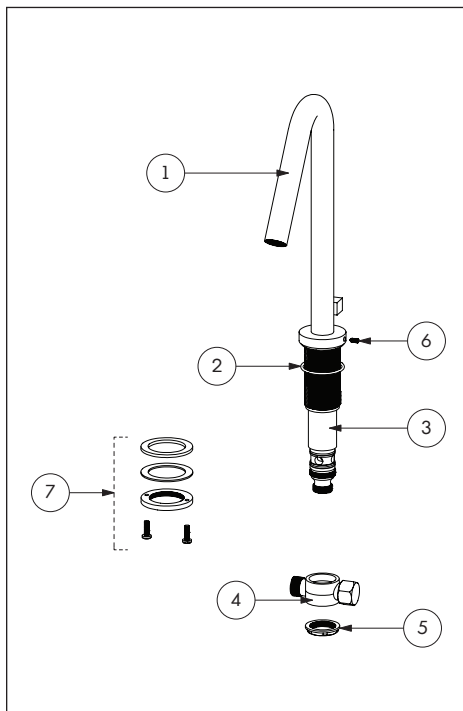


Fig.1

⚠ PRIOR TO INSTALLATION, PIERCE THE REQUIRED 3 HOLES ONTO YOUR DECKMOUNT. WE RECOMMEND DRILLING 1-1/2" DIAMETER HOLES FOR THE INSERTION OF THE FAUCET

⚠ TO FACILITATE FUTURE MAINTENANCE, ENSURE ACCESS TO THE ROUGH-IN.

Remove the "T" joint (4) by removing the retaining ring (5). Assemble the spout (1) to the base (3) by tightening the retaining screw (6). Prepare the retaining assembly (7). Place the O ring (2). Fig. 1.

⚠ AVANT DE DÉBUTER L'INSTALLATION, PERCER LES 3 TROUS REQUIS SUR LA SURFACE PRÉVUE. NOUS RECOMMANDONS DE PERÇER DES TROUS DE 1-1/2" DE DIAMÈTRE POUR L'INSERTION DU ROBINET.

⚠ POUR FACILITER L'ENTRETIEN DU ROBINET, S'ASSURER D'UN ACCÈS À LA PLOMBERIE BRUTE DU ROBINET.

⚠

Retirer le joint en "T" (4) en dévissant l'anneau de retenue (5). Assembler le bec (1) à la base (3) en serrant la vis de retenue (6). Préparer l'ensemble de rétention (7). Placer le joint torique (2). Fig. 1.

2 Installing the Spout Installation du bec

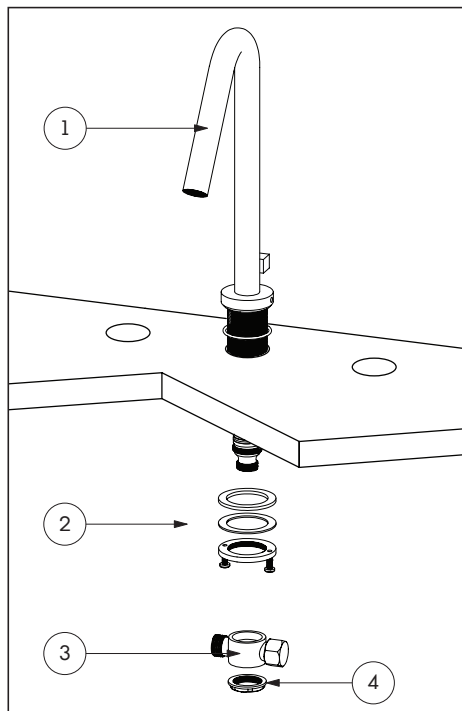


Fig.2

Insert the faucet spout (1) into the hole, secure with retainer kit (2). Install the "T" joint (3) on the base of the faucet and secure it in position using the ring fastener (4). Fig. 2.

Insérer le bec du robinet (1) dans le trou et fixer le avec l'ensemble de retenue (2). Installer le joint en "T" (3) sur la base du robinet et le fixer en position à l'aide de l'anneau de fixation (4). Fig. 2.

3 Installing the Mixer Installation du mitigeur

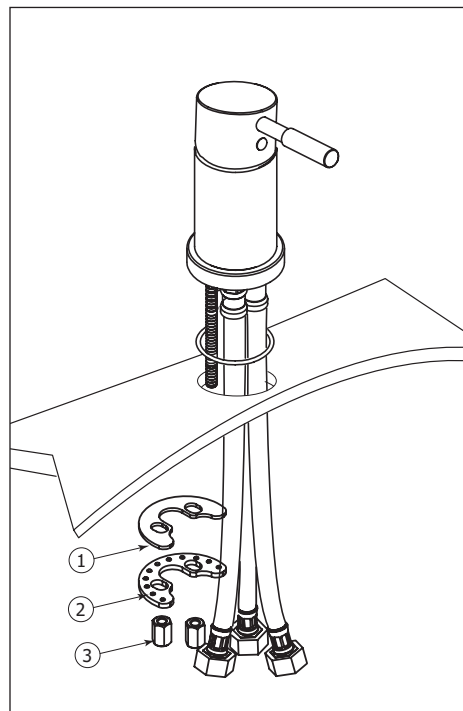


Fig.3

Insert the threaded rods and flexible hoses through the deckmount hole and secure the mixer with supplied tie-down kit (1, 2 & 3). Fig.3.

Insérer les tiges filetées et les flexibles dans le trou de la surface et fixer le mitigeur à l'aide des pièces d'assemblage fournies (1, 2 & 3). Fig.3.

4 Installing the Handshower Installation de la douchette

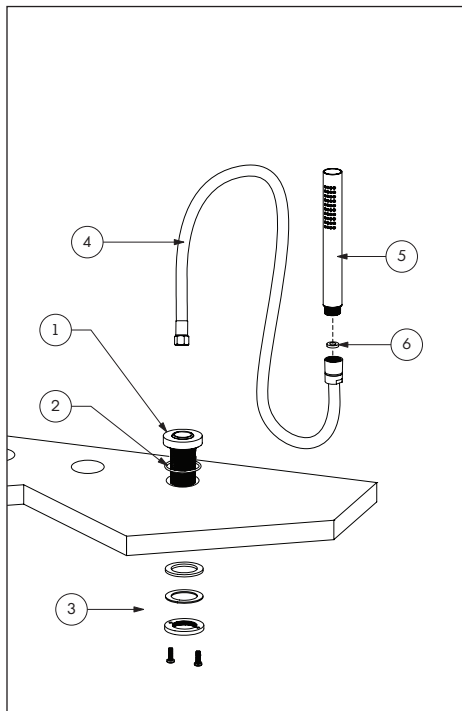


Fig.4

Slide the "o" ring in place then insert the base of the handshower (1) into the hole (2). Secure the base using the retaining assembly (3). Place the washer (6) and connect the handshower hose (4) to the handshower (5). Fig. 4.

Insérer la base de la douchette (1) sans oublier de positionner le joint torique (2). Fixer la base avec l'ensemble de retenue (3). Placer la rondelle (6) et connecter le boyau de douchette (4) à la douchette (5). Fig. 4.

5 Connecting the Hoses Raccordement des Boyaux Flexibles

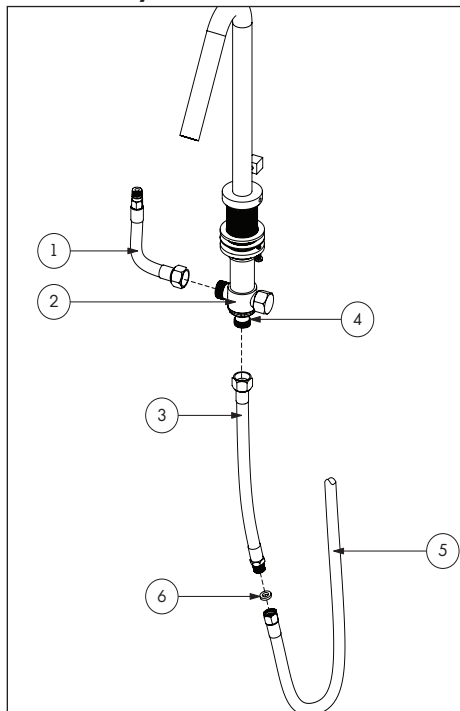


Fig.5

Screw the spout hose (1) to the "T" joint of the faucet base (2). Screw the hose extension of the handshower (3) at the base of the faucet (4). Place the washer (6), then connect the hose extension (3) to the handshower hose (5). Fig. 5

Visser le boyau (1) au "T" joint de la base du robinet (2). Visser l'extension du boyau de la douchette (3) à la base du robinet (4). Placer la rondelle (6), ensuite connecter l'extension de boyau (3) sur le boyau de la douchette (5). Fig. 5.

Cleanning the Aerator Nettoyage de l'aérateur

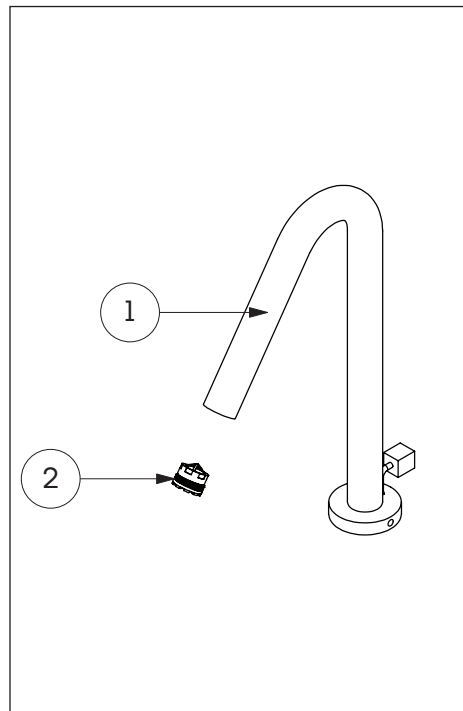


Fig.6

To clean the aerator (2), remove from the spout (1). Then soak it in vinegar and water solution to remove lime build-up. Once parts have been cleaned, reassemble by reversing steps.

Pour nettoyer l'aérateur, le dévisser du bec (2) du robinet (1). Ensuite, tremper l'aérateur dans un mélange de vinaigre et d'eau pour retirer le calcaire qui pourrait s'y être accumulé. Une fois les pièces nettoyées, inverser les étapes pour réassembler l'aérateur.

Cartridge replacement Remplacement de la cartouche

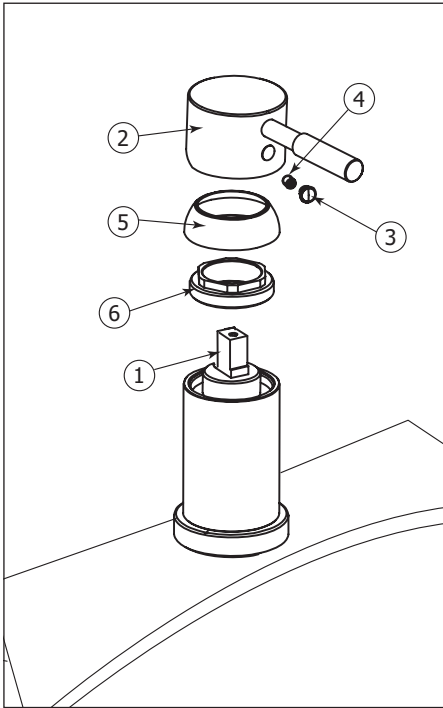


Fig.7

Start by shutting off the water supply lines and then turn on the water to drain the faucet. To replace the cartridge (1), pull out the handle (2) by removing the cap (3) and the set screw (4) first. Afterwards, remove the dome cap (5) and the retainer ring (6). Replace with new cartridge and reassemble by reversing steps. Fig.7.

Commencer par couper l'alimentation d'eau et ouvrir l'eau par la poignée du robinet pour le vider. Pour remplacer la cartouche (1), enlever la poignée (2) en retirant le capuchon de finition (3) et la vis de retenue (4). Démontez ensuite le capuchon en dôme (5) et l'anneau de retenue (6).

Remplacer la cartouche par la nouvelle, puis inverser les étapes pour le réassemblage. Fig.7.

AQUABRASS

xround X7513

3-piece deckmount tub filler with handshower
robinet de bain 3 morceaux avec douchette

AQUABRASS

WARRANTY

Aquabross offers a lifetime warranty against defects in materials and workmanship under normal conditions of use, care and maintenance of the product(s), for as long as the original purchaser owns their home. The warranty applies only when the product is purchased from an authorized Aquabross dealer. It is not transferable and is limited to products sold and installed in Canada and the United States.

OUR WARRANTIES FOR RESIDENTIAL APPLICATIONS

- Limited lifetime warranty for ceramic disc cartridges.
- Five (5) year warranty for all other cartridges (thermostatic cartridges, diverters, check stop mechanisms etc.).
- Limited lifetime warranty for the polished chrome, electro black, stainless steel and PVD finishes.
- Three (3) year warranty for all other finishes.
- Two (2) year warranty for electronic faucets and components (batteries are not covered by our warranty).
- Five (5) year warranty for all other Aquabross product(s) and parts.

OUR WARRANTY FOR COMMERCIAL / INDUSTRIAL APPLICATIONS

- All Aquabross products and parts will be warranted for two (2) years.

OUR WARRANTY ON FINISHES

Polished chrome, electro black, stainless steel and PVD finishes carry a limited lifetime warranty against defects. All other Aquabross finishes are warranted for three (3) years. Finishes on drains are not covered by the warranty, nor the normal wear of any finish. Normal wear and tear is the expected decline in the condition of a product/finish due to normal everyday use. We highly recommend you carefully read the care and maintenance detailed instructions or visit our website aquabross.com/aquabross/finishes.

OUR COMMITMENT

We will repair or replace, free of charge, during the applicable warranty periods listed above, any product, part or finish that is proven defective in material and/or workmanship under normal installation, condition of use, care and maintenance of the product(s). Replacement parts for discontinued products will be made available, under warranty or not, until stock lasts. Under the period(s) of the warranty listed above, if the required replacement product, part or finish is no longer available, an equivalence will be recommended and provided, free of charge.

OUR WARRANTY EXCLUSIONS

- Damage caused by inadequate installation, misuse, lack of care and maintenance of the product(s).
- Surface damage caused from using abrasive products, such as detergents.
- Corrosion resulting from exposition to chemically reactive products, such as Chlorine.
- Damage caused by hard water, calcareous deposits or sediments.
- Damage or loss occurred by a natural calamity such as fire, earthquake, flood, thunder, electrical storm.
- The installation of any Aquabross products by a non-accredited professional.
-

Any labor or shipping charges, or damages whatsoever incurred in whole or in part from installation, removal, re-installation, repair or replacement of any Aquabross product or part, as well as any incidental or consequential damages, expenses, losses, direct or indirect, arising from any cause whatsoever.

OUR WARRANTY CLAIM PROCESS

To exercise our warranty, a proof of purchase – such as a copy of invoice – must be made available to our distribution center. Depending on the complexity of the defective product, an inspection can be required prior to approving the warranty claim.

North American Distribution Center (Canada & USA):

AD-WATERS
Technical Service Center
9805 Clark street
Montréal, Québec H3L 2R5

1 888 239-9336
tech@ad-waters.com

For international requests: communications@aquabross.com

Aquabross reserves the right to make product specification changes without notice or obligation and to change or discontinue certain models

AQUABRASS

GARANTIE

Aquabross offre une garantie à vie contre les défauts de matériel et de main d'œuvre dans des conditions normales d'utilisation et d'entretien du produit, et ce tant que l'acheteur d'origine est propriétaire de sa maison. La garantie est applicable seulement si le produit est acheté chez un détaillant Aquabross dûment autorisé. Elle n'est pas transférable et est limitée aux produits vendus et installés au Canada et aux États-Unis.

NOTRE GARANTIE POUR DES APPLICATIONS RÉSIDENIELLES

- Garantie limitée à vie pour les cartouches en céramique.
- Garantie de cinq (5) ans pour tous les autres types de cartouches (cartouches thermostatiques, déviateur, valves d'arrêt, etc.).
- Garantie limitée à vie pour les finis suivants: chrome poli, electro black, acier inoxydable et PVD.
- Garantie de trois (3) ans pour tous les autres finis.
- Garantie de deux (2) ans pour la robinetterie électronique et ses composants (les piles ne sont pas couvertes par notre garantie).
- Garantie de cinq (5) ans pour tous les autres produits ou pièces Aquabross.

NOTRE GARANTIE POUR DES APPLICATIONS COMMERCIALES ET INDUSTRIELLES

- Tous les produits et pièces Aquabross sont garantis pour une durée de deux (2) ans.

NOTRE GARANTIE SUR LES FINIS

Les finis chrome poli, electro black, acier inoxydable et PVD ont une garantie limitée à vie contre les défauts. Tous les autres finis sont garantis trois (3) ans. Les finis appliqués sur les drains et l'usure normale d'un fini ne sont pas couverts par cette garantie. L'usure normale est la détérioration naturelle d'un produit résultant de son utilisation au fil du temps. Il est fortement recommandé de lire attentivement les instructions sur l'entretien des produits et des finis Aquabross ou de consulter le site aquabross.com/fr/finitions-personnalisees.

NOTRE ENGAGEMENT

Nous nous engageons à réparer ou à remplacer sans frais pendant les périodes de garantie applicables listées, tout produit, pièce ou fini s'avérant défectueux d'un vice de matériel ou de fabrication dans des conditions normales d'utilisation et d'entretien. Les pièces de remplacement pour des produits discontinués, sous garantie ou non, seront disponibles et ce jusqu'à épuisement des stocks. Pendant les périodes de garantie applicables, si le produit, la pièce ou le fini requis ne sont plus disponibles, une équivalence sera suggérée et fournie sans frais.

NOS EXCLUSIONS DE GARANTIE

- Les dommages causés par une erreur d'installation, de négligence et d'un mauvais usage de produit.
- Les dommages de surface causés par l'utilisation de produits abrasifs, comme des détergents.
- La corrosion résultant d'une exposition d'un produit chimiquement réactif, comme le chlore.
- Les dommages causés par l'eau dure, les dépôts de calcaire ou les sédiments.
- Les dommages ou les pertes résultant d'une catastrophe naturelle telle qu'un feu, un tremblement de terre, le tonnerre, un orage électrique etc.
- L'installation de tout produit Aquabross par un professionnel non-agréé.

Tout frais de main d'œuvre ou de transport, ou dommages causés en totalité ou en partie lors de l'installation du produit, de son retrait, de sa réinstallation, de sa réparation, ainsi que tout dommage occasionnel ou conséquent, dépense, perte directe ou indirecte, provenant de quelque cause que ce soit.

COMMENT EXERCER NOTRE GARANTIE

Pour toute demande de garantie, une preuve d'achat (copie de la facture) doit être envoyée à notre centre de distribution. La complexité du défaut du produit pourrait entraîner une inspection avant l'approbation de la réclamation de la garantie.

Centre de distribution pour l'Amérique du Nord (Canada et É.U.):

AD-WATERS

Centre de service technique
9805 rue Clark
Montréal, Québec H3L 2R5

1 888 239-9336
tech@ad-waters.com

Pour les demandes internationales: communications@aquabross.com

Aquabross se réserve le droit de modifier des caractéristiques de ses produits sans avis ni obligation ainsi que de remplacer ou de retirer certains modèles.

AQUABRASS

ABOUT

CARE & MAINTENANCE

Do not allow water residues to come into prolonged contact with the surface finish. After each use, gently dry the product surface with a clean soft cloth to prevent water-spotting and mineral build-up. Water stains and accumulation of minerals weaken the protective coating, eventually leading to peel off.


Clean the surface regularly using a pH neutral clear liquid soap, water and a soft cloth. Rinse away any traces of soap and gently dry with a soft clean cloth. Occasional application of Flitz Faucet Wax Plus is also recommended. The application of this wax based product leaves a protective layer that repels water, thereby providing extra protection against tarnishing.

Avoid abrasive and harsh cleaning products (detergents, caustic, acidic, antibacterial, ammonia- or bleach-containing products, organic solvents, lime scale and clog removers, brass and silver cleaners, etc.). The use of these products can damage the finish and will void the warranty. We recommend covering the fixture with a towel when using any of the listed products in order to prevent damage by splashing.

Residues left by personal products such as soap, toothpaste and shampoo can damage the finish. Always rinse these residues away with clean water and wipe dry.

Due to the characteristics of the Aquabrass custom finishes and their appropriate maintenance durability dependency, the warranty for custom finish products is three (3) years. There are no returns on custom finish products.

OPTIONAL LOW FLOW AERATORS



Adjustments for specific restrictions can be made on most of our lavatory bathroom faucets in order to coordinate with regional flow rate allowances. A low flow restrictor is sold at \$10 per unit. Please contact your local Aquabrass representative for additional details.

PRODUCT CERTIFICATION

Complying with North American plumbing standards and guaranteeing environmental products of the highest quality is our top priority.



AQUABRASS

AUTRES INFORMATIONS

ENTRETIEN

Ne pas laisser d'eau en contact prolongé avec la finition de surface du produit. Après chaque usage, sécher délicatement la surface du produit avec un linge doux afin de prévenir la formation de taches d'eau et d'accumulation de minéraux. Les taches d'eau et l'accumulation de minéraux affaiblissent la couche protectrice, ce qui peut entraîner l'écaillage de cette dernière.

Nettoyer régulièrement à l'aide d'un nettoyant liquide transparent au pH neutre, d'eau et d'un linge doux. L'application occasionnelle d'une cire de type Flitz Faucet Wax Plus est également recommandée. L'application de ce produit à base de cire laisse une fine couche protectrice repoussant l'eau et offrant ainsi une protection supplémentaire contre le ternissement.

Éviter l'usage de produits abrasifs et agressifs (détergents, caustiques, acides, antibactériens, contenant de l'ammoniaque ou un blanchissant, solvants organiques, anti-calcaires, de type Drano, d'entretien du laiton et de l'argent, etc.). L'utilisation de ces produits peut endommager le fini et annulera la garantie. Nous recommandons de recouvrir le produit d'une serviette lorsque vous faites usage de l'un des produits mentionnés afin de le protéger contre les éclaboussures qui pourraient l'endommager.

Les résidus provenant de produits d'hygiène personnelle tels que le savon, le dentifrice et le shampooing peuvent endommager le fini. Nettoyer ces résidus en tout temps avec de l'eau propre, puis sécher.

En raison de la nature des finis sur mesure d'Aquabrace et de l'importance de les entretenir de manière appropriée, la garantie couvrant les finis sur mesure est de trois (3) ans. Aucun retour n'est accepté pour les finis sur mesure.



AÉRATEURS À DÉBIT RÉDUIT OPTIONNELS

La plupart de nos robinets de lavabo peuvent être munis d'aérateurs spécifiques afin de satisfaire certaines restrictions régionales. Un aérateur à débit réduit coûte 10 \$ l'unité. Veuillez contacter votre représentant régional Aquabrace pour plus d'information.

CERTIFICATION DES PRODUITS

Répondre aux normes nord-américaines de plomberie et certifier des produits écologiques de qualité supérieure est notre priorité.

