

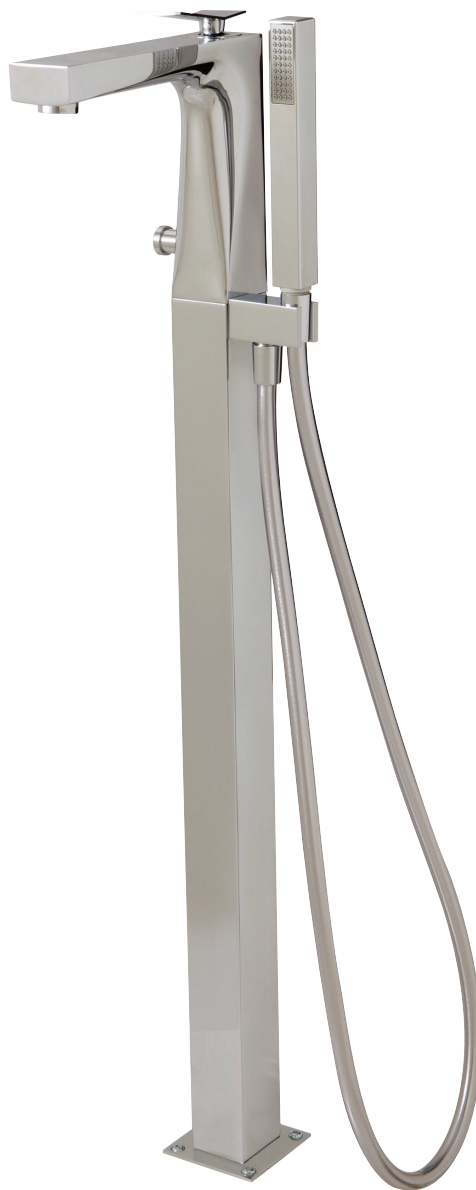
AQUABRASS

chicane 19N85

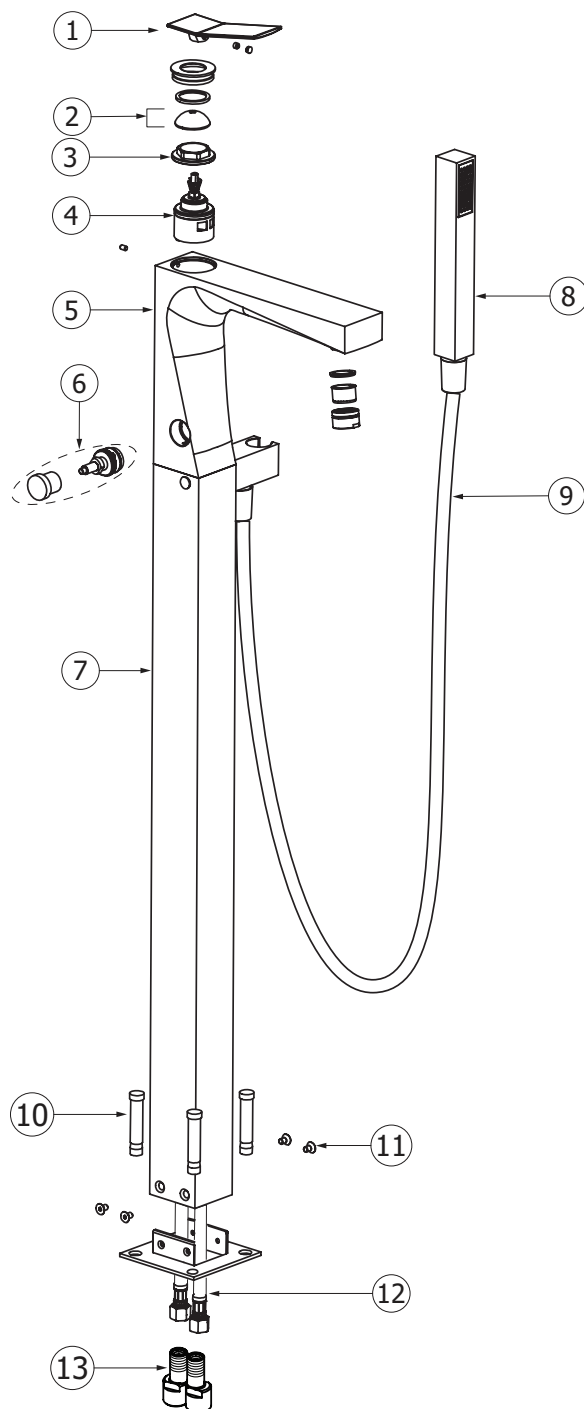
floormount tub filler with handshower
robinet de bain au sol avec douchette

Installation Guide

Guide d'installation

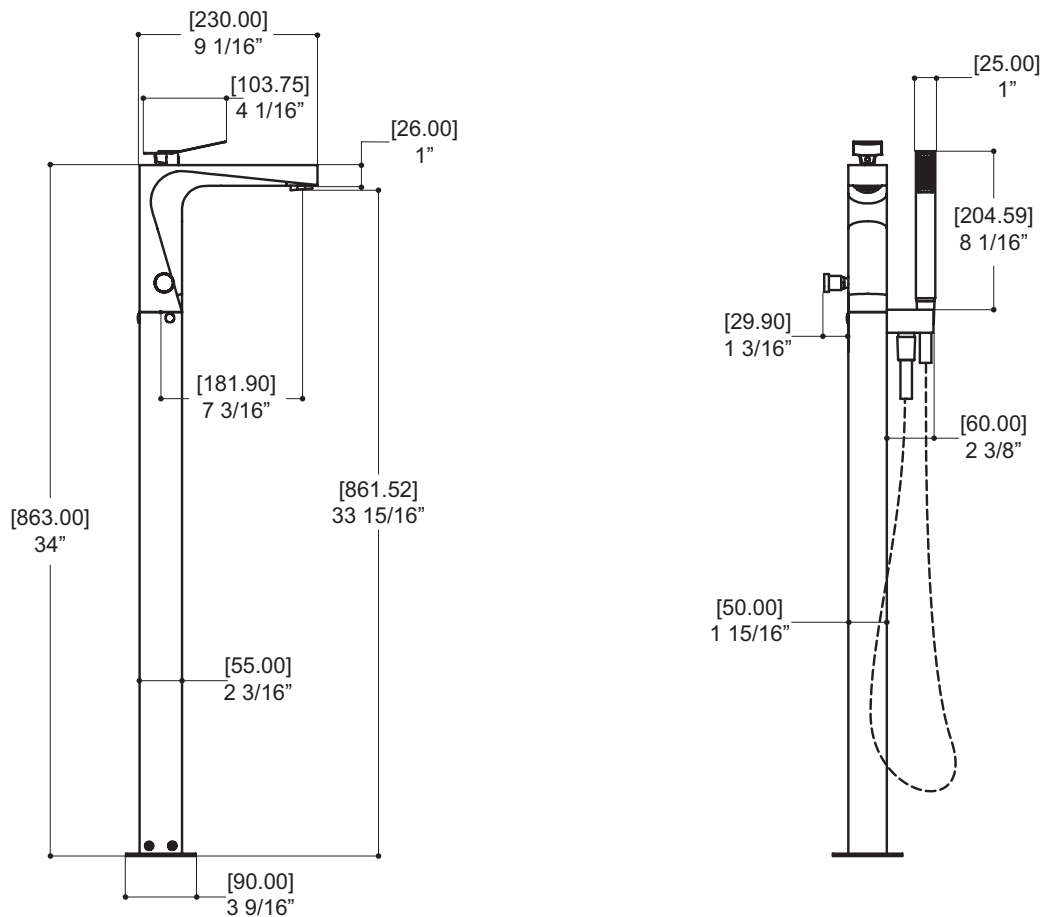
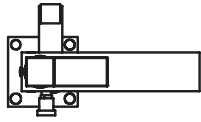


Spare parts / Pièces détachées



Item	Code	English	Français	Item	Code	English	Français
1	ABFC19075	Handle	Poignée	8	ABHS72095	Handshower	Douchette
2	ABFC19078	Cartridge dome cover	Dome pour cartouche	9	ABFH00136	Handshower hose	Boyau de douchette
3	ABFC19077	Retainer nut	Écrou de retenu	10	ABVI19088	Support screw	Vis de soutien
4	ABCA19098	Cartridge	Cartouche	11	ABVI00055	Body screw	Vis de corp
5	ABFC19875	Spout	Bec	12	ABFH84951	Pre Q3 2017 Water supply hose	Flexible d'alimentation d'eau avant Q3 2017
6	ABFP32144	Diverter kit	Ensemble de déviateur	13	ABFP84959	Asymetrical hose adapter	Adaptateur asymétrique de boyau
7	ABFC19876	Column	Colonne				

General dimensions / Dimensions générales



CAUTION: FOR BEST RESULTS, WE STRONGLY RECOMMEND THE INSTALLATION OF THIS FAUCET BE DONE BY A LICENSED PLUMBER.

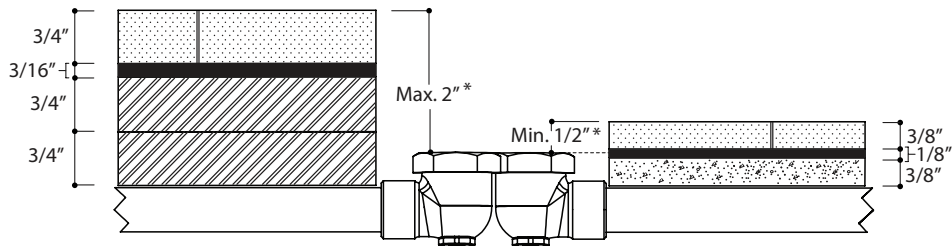
MISE EN GARDE : POUR OBTENIR UN RÉSULTAT OPTIMAL, NOUS RECOMMANDONS FORTEMENT QUE L'INSTALLATION DE CE ROBINET SOIT FAITE PAR UN PLOMBIER ACCRÉDITÉ.



CAUTION: MAKE SURE TO PROPERLY FLUSH THE HOT AND COLD WATER SUPPLY. FAILURE TO CARRY OUT THIS SIMPLE PROCEDURE COULD CAUSE PROBLEMS OR DAMAGE TO THE WORKING OF THE FAUCET.

MISE EN GARDE : ASSUREZ-VOUS DE BIEN PURGER L'ALIMENTATION D'EAU CHAUDE & FROIDE. NE PAS FAIRE CETTE ÉTAPE POURRAIT CRÉER DES PROBLÈMES OU DOMMAGES POUR LE FONCTIONNEMENT DU ROBINET.

"EASY FIT" a job-site friendly installation system

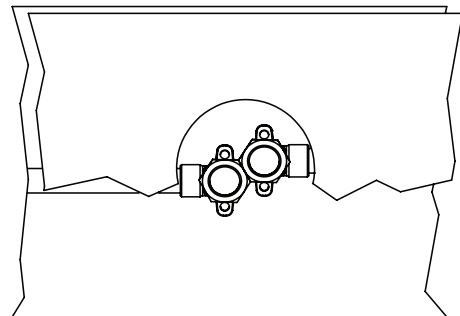
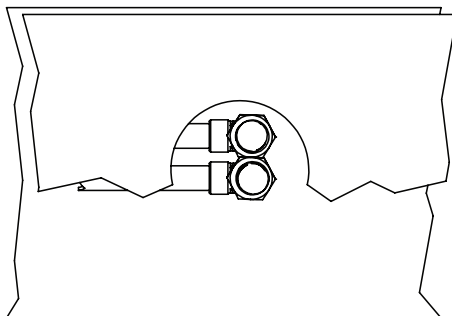
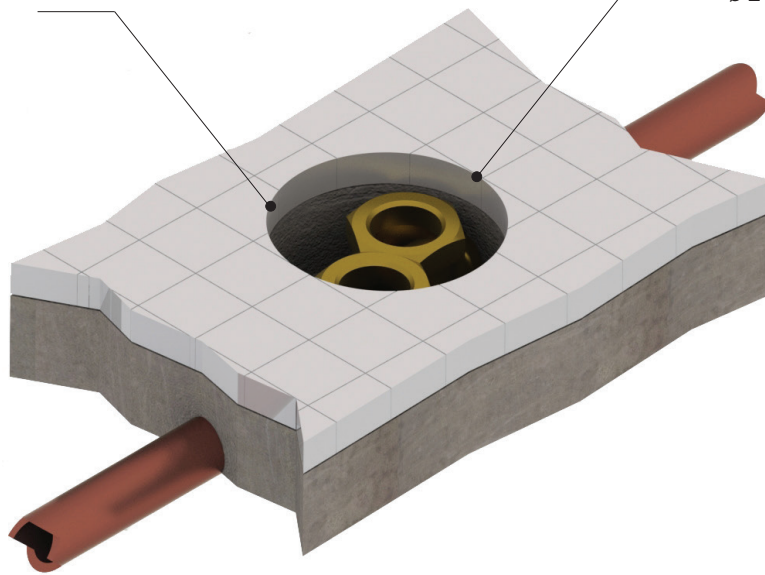


* If set deeper, use standard commercialy available male-female extension.

* Si c'est plus profond, utiliser une extension mâle-femelle standard.

Ouverture recommandée:
ø 2 1/2" ou moins

Recommended opening:
ø 2 1/2" or less



Optimize your rough configuration for a minimum C-C between hot & cold inlets (see examples).
The orientation of the pair of supply connections is independent from the final spout position.

Optimiser la configuration du brut pour minimiser le C-C entre l'entrée de l'eau chaude et froide.
L'orientation des alimentations n'a aucun impact sur la direction finale du bec.

1 Floor connection Connexion au sol

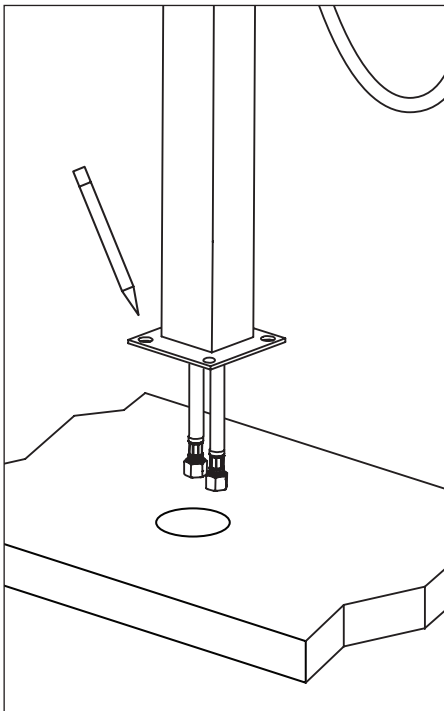


Fig.1

A/ Using the square base only.

B/ Mark and drill four mounting holes over the floor. (Fig. 1).

C/ Respect your centering.

A/ Commencer par la base carrée seulement.

B/ Marquer et percer quatre trous de montage. (Fig. 1)

C/ Bien centrer la base sur les alimentations.

2 Asymmetrical hose adaptors Adaptateurs asymétriques

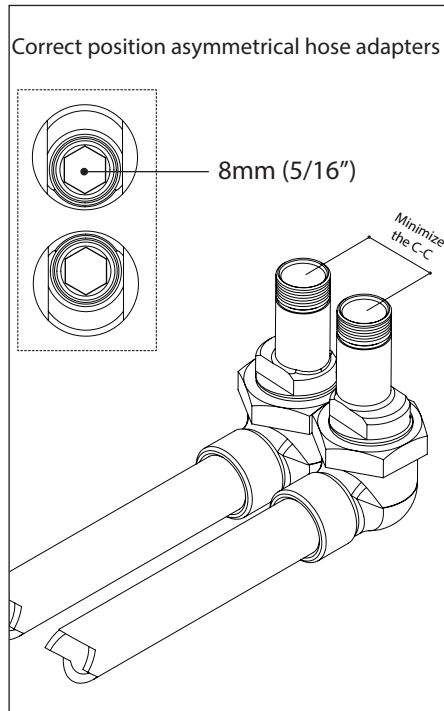


Fig.2

Separate the adaptors from the hoses by unscrewing the nut (4) (fig.2) while pulling-out at the same time (until the thread is engaged). Referring to fig.2, install the asymmetrical hose adaptors to the supply-pipes inlets. Be aware you can also use 8mm (5/16") Allen Keys to thread the adapters in place. For a trouble-free installations bring the 2 hoses adapters as close from one another as possible.

When the supply adaptors are mounted parallel to the bath edge, the max C-C which can be accommodated is 23mm (7/8"), for other angles the CC increase.

Séparer les adaptateurs des alimentations flexibles en dévissant leurs écrous (4) (fig. 2) tout en exerçant une traction (jusqu'à ce que le pas de vis soit engagé). Se référant à la fig.2, installer les adaptateurs asymétriques sur les arrivées d'eau chaude et froide. Vous pouvez aussi utiliser une clé Allen 8mm (5/16") pour fixer les adaptateurs en place. Pour une meilleure installation positionner les deux adaptateurs pour qu'ils soient aussi proche que possible.

Quand les adaptateurs fournis sont montés en parallèle au bord de la baignoire, le C-C maximum qui peut être accepté est 23mm (7/8"), pour les autres angles le CC augmente.

3 Floor connection Connexion au sol

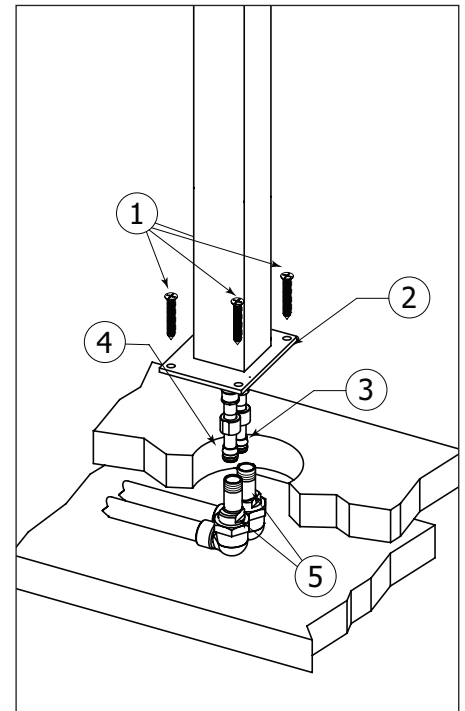


Fig.3

Completely insert the hot and cold hose-ends (3) into the appropriate adaptors (5) and lock in place using the nut with "end-less" thread (4)... turn until it becomes loose (fig.3).

Fix the faucet flange (2) to the floor with 4 screws (1). Make sure the spout is properly lined-up.

Enfoncer complètement les embouts des alimentations flexibles (3) dans les adaptateurs appropriés (5) et les sécuriser en place à l'aide des écrous filetés «sans fin» (4)... Visser jusqu'à ce que le mouvement soit libre (fig.3).

Fixer la base (2) au plancher à l'aide de 4 vis (6). Assurez-vous que le bec soit correctement aligné vers la baignoire.

4 Handshower connection Connexion de la douchette

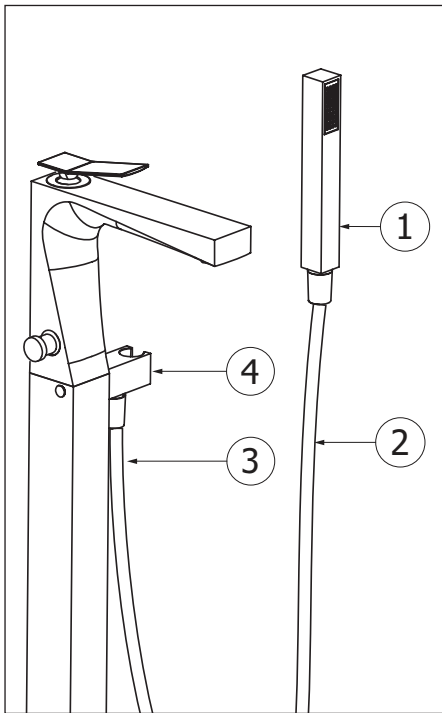


Fig.4

Connect the hand shower hose end (3) to the outlet (4). Place washer in the end (2) of the hose and screw it to the hand shower (1).

Connecter l'extrémité du tuyau de douchette (3) à la sortie (4). Placer la rondelle à la fin (2) du tuyau et visser à la douchette (1).

Cartridge replacement Remplacement de la cartouche

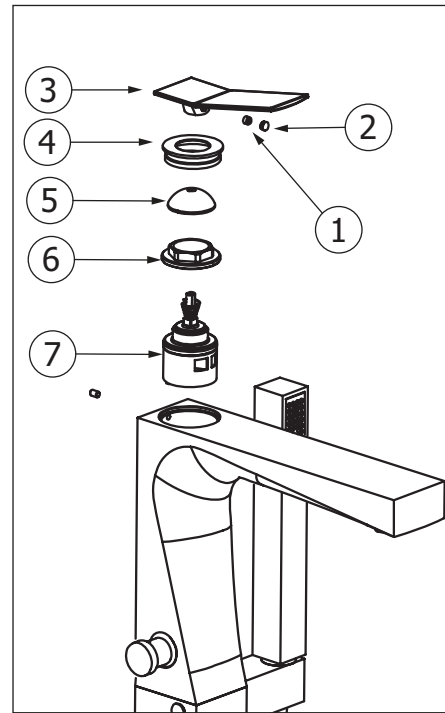


Fig.5

Start by shutting off water supply lines and then turn the water on to drain the faucet. To replace the cartridge (7), pull out the handle (3) by removing the decorative cap (2) and the set screw (1). Remove the cartridge cover (4), dome cap (5) and the retainer ring (6). Replace with new cartridge and reassemble by reversing steps.

Commencer par couper l'alimentation d'eau et ouvrir l'eau pour le vider. Pour remplacer la cartouche (7), enlever la poignée (3) en retirant le capuchon de finition (2) et la vis de retenue (1). Démontez le couvercle de cartouche (4), capuchon en dôme (5) et l'anneau de retenue (6). Remplacer la cartouche avec la nouvelle, et inverser les étapes pour le réassemblage.

Cleaning aerator Nettoyage de l'aérateur

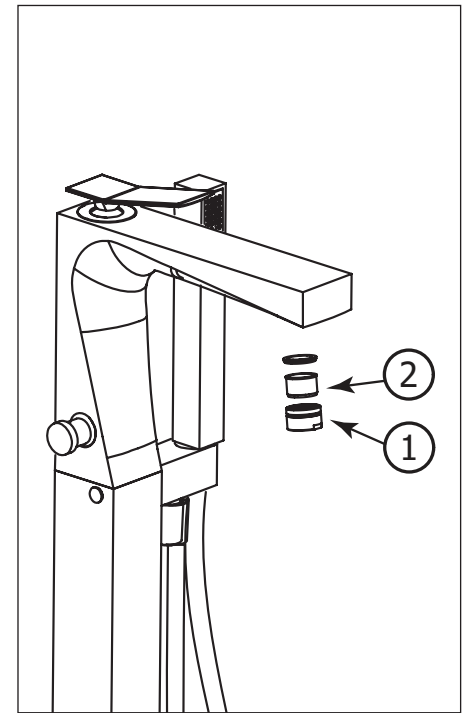


Fig.6

To clean the aerator, remove the aerator case (1) from the spout. While looking down at the faucet carefully turn the aerator (2) counterclockwise. Then soak it in a vinegar and water solution to remove lime build-up. Once parts have been cleaned, rescrew the aerator.

Pour nettoyer l'aérateur, retirer le cas de l'aérateur (1) du bec. Tout en regardant vers le bas du robinet tourner l'aérateur (2) doucement vers le gauche.. Ensuite, tremper l'aérateur dans un mélange de vinaigre et d'eau pour retirer le calcaire qui pourrait s'y être accumulé. Une fois les pièces nettoyées, replacer l'aérateur.

AQUABRASS

chicane 19N85

floormount tub filler with handshower
robinet de bain au sol avec douchette

Care Entretien

To clean your Aquabross faucet or accessories, wash with a wet nonabrasive soapy cloth. Then wipe dry with a soft towel or cloth. We recommend this be done on a regular basis.

DO NOT USE ANY ABRASIVE, CHEMICAL OR CORROSIVE, POWDER OR ANY OTHER STRONG CLEANERS INCLUDING DETERGENTS, WINDOW CLEANERS AND DISINFECTANTS ON YOUR Aquabross PRODUCT as they will destroy the finish and therefore VOID THE WARRANTY.

Toothpaste remnants should also be rinsed off when necessary. Ask your plumbing retailer about our PROTECTANT-CLEANER now available from Aquabross. This product is specially manufactured to clean and polish, leaving a protective coating to maintain your product's shine and finish.

Pour nettoyer et conserver l'apparence de vos robinets ou accessoires Aquabross, lavez-les avec un linge mouillé à l'eau tiède et enduit d'un savon doux non-abrasif. Essuyer avec un linge doux et sec. Nous vous recommandons cet entretien sur une base régulière.

NE JAMAIS UTILISER DE PRODUITS ABRASIFS, CHIMIQUES, CORROSIFS, INCLUANT DE TRÈS FORTS DÉTERGENTS, EN LIQUIDE OU EN POUDRE, NETTOYANTS POUR VITRES ET DÉSINFECTANTS sur votre produit Aquabross. Cela pourrait en détériorer le fini et ANNULER LA GARANTIE.

Les restants de dentifrice doivent aussi être rincés au besoin. Demandez à votre détaillant le PROTECTEUR NETTOYANT Aquabross spécialement conçu pour nettoyer, faire briller et protéger leur surface en laissant un mince film protecteur sur vos robinets et vos articles décoratifs.

Limited lifetime warranty

All Aquabrax products carry a full warranty against defects in materials and workmanship. The warranty will be applied only if the product is purchased from an authorized Aquabrax dealer. The Aquabrax warranty is limited strictly to the original consumer purchaser of the product. Proof of purchase must be made available to Aquabrax for all limited warranty claims. Products that are deemed defective must be returned to our factory for inspection prior to replacement. The limited warranty is not transferable and is limited to products sold and installed in Canada and the United States.

Residential Applications

- mechanical working parts including ceramic disc cartridges for both side valves and pressure balance, thermo cartridges, stops, diverters etc. all carry our full limited lifetime warranty to the original purchaser.
- Aquabrax polished chrome and brushed nickel finishes are warranted for the life of the product to the original purchaser. All other finishes will be warranted for five years (Satin Nickel Natural [#210] is designed to develop a patina over time). Raw Brass (#400) is a living finish for which there is no warranty. Normal wear and tear is not covered by this warranty.
- all electronic components and faucets are warranted for two years.
- all glass and ceramic basins are warranted for one year.
- stone resin bathtubs and sinks are warranted for five years.
- vanity collections are warranted for one year.
- all other Aquabrax products are warranted for five years.

Commercial Industrial Applications

All the above product applications will be warranted for two years with the exception of the glass and ceramic basins which will carry a one year warranty.

The Aquabrax warranty does not cover the following:

- damages resulting in whole or part from installation error, product abuse, misuse, neglect, improper maintenance, abrasives, corrosion and/or accidents whether caused or performed by a professional or anyone else.
- any and all Aquabrax products that are subjected to any type of harsh abrasive, such as detergents or window cleaners.
- normal wear of the finish.
- the damage is caused by hard water, calcareous deposits or sediments.
- the damage or loss is sustained in a natural calamity such as fire, earthquake, flood, thunder, electrical storm, etc.

Aquabrax is not responsible for any labor or shipping charges, or damages whatsoever incurred in whole or in part from installation, removal, re-installation, repair or replacement of any Aquabrax product or part, as well as any incidental or consequential damages, expenses, losses, direct or indirect, arising from any cause whatsoever.

To obtain warranty service, please contact the retailer where the product was purchased. The original sales receipt must be available to exercise our warranty.

This warranty is extended to the first purchaser at retail. This warranty is NOT transferable.

Aquabrax reserves the right to make product specification changes without notice or obligation and to change or discontinue certain models.

Garantie limitée à vie

Les produits Aquabrax ont une garantie complète contre les défauts de matériel et de main d'œuvre. La garantie est applicable seulement si le produit est acheté chez un détaillant Aquabrax dûment autorisé. La garantie Aquabrax est strictement limitée au premier acheteur et une preuve d'achat doit être présentée pour toutes réclamations. Les produits considérés comme défectueux doivent être retournés à nos entrepôts pour inspection avant tout remplacement. La garantie Aquabrax n'est pas transférable et est limitée aux produits vendus et installés au Canada et aux États-Unis.

Applications résidentielles

- toutes les parties mécaniques incluant les cartouches à disques en céramique pour les valves et les pressions équilibrées, les cartouches thermostatiques, les déviateurs ont une garantie complète au premier acheteur.
- les finis chrome poli et nickel brossé Aquabrax ont une garantie à vie limitée au premier acheteur.
- tous les autres finis ont une garantie de cinq (5) ans (le nickel satiné naturel [#210] se patinera avec le temps), excepté le laiton brut (#400) qui est un fini vivant pour lequel il n'y a pas de garantie.
- l'usure normale d'un fini n'est pas couverte par la garantie.
- tous les composants et les robinets électroniques ont une garantie de deux (2) ans.
- toutes les vasques en verre, les lavabos en porcelaine ont une garantie de un (1) an.
- les baignoires et lavabos en composite de pierre / résine ont une garantie de cinq (5) ans.
- les collections de mobilier de salle de bain ont une garantie de un (1) an.
- tous les autres produits ont une garantie de cinq (5) ans.

Applications commerciales et industrielles

Tous les produits ci-dessus sont garantis pour deux (2) ans à l'exception des vasques en verre ou en porcelaine qui sont garanties un (1) an.

La garantie Aquabrax ne couvre pas :

- dommages causés en entier ou en partie par une erreur d'installation, d'abus de produit, de négligence, d'utilisation non conforme, d'usage de produits abrasifs, de corrosion et/ou d'accidents causés par un professionnel ou par toute autre personne.
- tout produit Aquabrax nettoyé avec des produits abrasifs, comme les détergents ou les nettoyeurs à vitres.
- usure normale du fini.
- dommages causés par l'eau dure, les dépôts de calcaire ou les sédiments.

- les dommages ou les pertes résultant d'une catastrophe naturelle telle qu'un feu, un tremblement de terre, le tonnerre, un orage électrique, etc.

Aquabrax n'accepte aucune responsabilité pour tout frais de main d'œuvre ou d'expédition, ou pour tout autre dommage causé en totalité ou en partie lors de l'installation du produit, de son retrait, de sa réinstallation, de sa réparation, ou le remplacement de tout produit ou pièce Aquabrax, ainsi que tout dommage occasionnel ou conséquent, dépense, perte directe ou indirecte, provenant de quelque cause que ce soit.

Pour obtenir la garantie de service, veuillez contacter le détaillant où le produit a été acheté. La preuve d'achat originale sera exigible pour l'application de la garantie.

Cette garantie s'applique au premier acheteur au détail et n'est PAS transférable.

Aquabrax se réserve le droit de modifier des caractéristiques de ses produits sans avis ni obligation ainsi que de remplacer ou de retirer certains modèles.

AQUABRASS