

MODELO 4CH63F/9119F

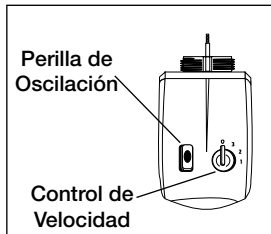
FUNCIONAMIENTO

OSCILACIÓN: Empuje la perilla de oscilación hacia abajo sobre el armazón del motor para que el cabezal del motor se mueva de lado a lado.



VELOCIDAD: Controle la velocidad del ventilador con el Interruptor de Velocidad en la parte trasera del motor.

- 3 – Velocidad Alta
- 2 – Velocidad Mediana
- 1 – Velocidad Baja
- 0 – Apagado



MANTENIMIENTO

⚠ ADVERTENCIA **ADVERTENCIA: SIEMPRE DESENCHUFE EL CABLE ANTES DE MOVER O DAR SERVICIO AL VENTILADOR.**



ADVERTENCIA: ¡NO SUMERJA EL VENTILADOR EN AGUA!

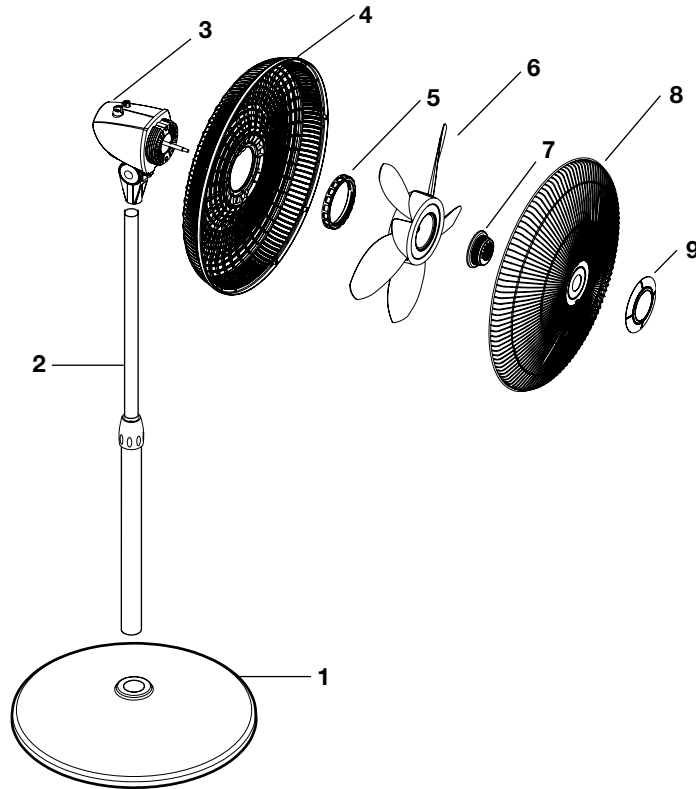
LIMPIEZA: Utilice un paño suave humedecido con una solución jabonosa liviana, tal como un detergente líquido para lavar platos. Seque **TODAS LAS PARTES POR COMPLETO** antes de rearmar. Después de dar mantenimiento o servicio, **REARME POR COMPLETO** la unidad en la forma descrita en este manual de instrucciones, antes de volver a conectarla a la fuente de poder.
PRECAUCIÓN: No utilice gasolina, bencina, acetona, limpiadores abrasivos, etc. puesto que dañarán el Ventilador. **NUNCA** use **ALCOHOL O SOLVENTES**.

LUBRICACIÓN: Los cojinetes de precisión vienen sellados de por vida en la fábrica y no precisarán ninguna lubricación adicional.

ALMACENAMIENTO: Guarde el Ventilador con estas instrucciones en un lugar fresco y seco.

DISPOSICIÓN: Los materiales de empaque de cartón corrugado son reciclables. Para desechar este producto de manera ecológicamente responsable, comuníquese con su proveedor de servicio de desechos local o visite www.1800recycling.com

Key	Part No.	Description	Qty.
1	2011876	Base	1
2	02069050QG	Conduzca por tubería la Asamblea	1
3	02035086SWG	Motor	1
4	2096112	Parrilla Trasera	1
5	2010361P	Tuerca de Plástico	1
6	2010033	Hélice	1
7	2010093	Rotador	1
8	02096103	Parrilla Delantera	1
9	02010381A	Ornamento	1



OPERATING INSTRUCTIONS & PARTS MANUAL



18" PEDESTAL STAND FAN MODEL 4CH63F/9119F

This fan is not intended for industrial or agricultural applications. **ALWAYS** consult applicable electrical/fire codes, statutes and standards to determine if specific applications are appropriate and safe.

DESCRIPTION

The Air King® 18" (45,7 cm) Pedestal Stand Fan features 3-speed rotary knob operation and variable height adjustments. The 18" (45,7 cm) 3-paddle blade is driven by a permanent split capacitor motor with a 6' (1,8 m) 18/3 cordset.

SPECIFICATIONS

Motor 120V, 60 Hz
 Blade diameter 18" (45,7 cm)
 Speeds 3
 Control Rotary
 Air flow distribution 90° Variable
 Approvals ETL Listed. Close mesh fan guard meets OSHA requirements.

MODEL	4CH63F/9119F		
SPEED	HIGH	MED	LOW
CFM*	1950	1680	1380
M ³ /s	0.92	0.79	0.65
RPM	1100	950	800
Amps	0.85	0.67	0.56
Watts	95	82	68
dB A	51	48	43

* Tested in accordance with AMCA standard 230-99



GARANTÍA LIMITADA

QUÉ CUBRE ESTA GARANTÍA: Este producto está garantizado contra defectos de mano de obra y/o materiales.

CUÁNTO DURA ESTA GARANTÍA: Esta garantía se extiende únicamente al comprador original del producto y dura uno (1) año a partir de la fecha original de compra o hasta que el comprador original del producto venda o transfiera el producto, cualesquiera de ambas que ocurriera en primer lugar.

QUÉ HARÁ Air King: Air King, a opción propia, reparará o reemplazará cualquier parte o partes que demuestren ser defectuosas o reemplazará el producto completo por el mismo modelo u otro comparable. Para todas las reclamaciones de garantía, se debe devolver el producto a Air King America, LLC a cargo del cliente con la prueba de compra dentro del período de garantía. Comuníquese con el departamento de atención al cliente de Air King para obtener una Autorización de Devolución ("RA", por sus siglas en inglés). NO devuelva los productos sin una RA o no se procesará la reclamación de la garantía.

QUÉ NO CUBRE ESTA GARANTÍA: Esta garantía no tiene validez si el producto fue dañado o falló debido a un accidente, manipulación u operación inadecuadas, daño en el envío, abuso, mal uso, reparaciones no autorizadas hechas o el intento de hacerlas, o el uso del producto para servicio comercial o no residencial. Esta garantía no cubre los costos de envío para la devolución de productos a Air King para su reparación o reemplazo. Air King abonará los cargos de envío de devolución a Air King con posterioridad a las reparaciones o el reemplazo bajo garantía.

CUALESQUIERA Y TODAS LAS GARANTÍAS, EXPLÍCITAS O IMPLÍCITAS (INCLUYENDO, SIN LIMITACIÓN, CUALESQUIERA GARANTÍA IMPLÍCITA DE COMERCIABILIDAD), DURAN UNO AÑO A PARTIR DE LA FECHA ORIGINAL DE COMPRA O HASTA QUE EL COMPRADOR ORIGINAL DEL PRODUCTO VENDA O TRANSFIERA EL PRODUCTO, CUALESQUIERA DE AMBAS QUE OCURRIERA EN PRIMER LUGAR Y EN NINGÚN CASO LA RESPONSABILIDAD DE Air King BAJO CUALQUIER GARANTÍA EXPLÍCITA O IMPLÍCITA INCLUIRÁ (I) DAÑOS INCIDENTALES O POR CONSECUENCIA POR CUALQUIER CAUSA QUE FUERE, O (II) REEMPLAZO O REPARACIÓN DE CUALESQUIERA FUSIBLES HOGAREÑOS, CORTA-CIRCUITOS O TOMACORRIENTES. INDEPENDIENTEMENTE DE CUALQUIER DECLARACIÓN CONTRARIA, EN NINGÚN CASO LA RESPONSABILIDAD DE Air King BAJO CUALQUIER GARANTÍA EXPLÍCITA O IMPLÍCITA PODRÁ EXCEDER EL PRECIO DE COMPRA DEL PRODUCTO Y DICHA RESPONSABILIDAD TERMINARÁ AL VENCIMIENTO DEL PERÍODO DE GARANTÍA.

Algunos estados y provincias no permiten limitaciones sobre la duración de una garantía implícita, o sobre la exclusión o limitación de los daños incidentales o por consecuencia, por lo tanto dichas exclusiones o limitaciones podrían no aplicarse en su caso. Esta garantía le otorga a usted derechos legales específicos. Usted también podría tener otros derechos que varían de estado en estado y de provincia en provincia. Se requiere prueba de compra antes que se acepte un reclamo bajo garantía.

**WARNING**

IMPORTANT SAFETY INFORMATION

When using electrical appliances, basic precautions should always be followed to reduce the risk of fire, electrical shock and injury to persons, including the following:



Read all instructions before using this Fan.

**WARNING**

TO REDUCE THE RISK OF FIRE, ELECTRICAL SHOCK OR PERSONAL INJURY, ALWAYS FOLLOW THESE IMPORTANT SAFETY INSTRUCTIONS AND WARNINGS:

DO NOT use this fan to ventilate areas where flammable liquids or vapors are used, stored or are present, including paints, gasoline, varnishes, floor refinishing products or solvents. ALWAYS read and follow all warnings and instructions on the containers for these products!

ALWAYS be sure the plug fits tightly into the outlet. When plugs fit loosely into outlets, they may slip partially out of the outlet and create a poor connection. This may cause outlets to overheat and create a potential fire hazard. Outlets in this condition should be replaced by a qualified electrician.

ALWAYS unplug the power cord when servicing, cleaning or moving the Fan. **DO NOT** use the ON/OFF switch as the sole means of disconnecting power. NEVER leave children unattended when the Fan is on or plugged in. ALWAYS turn off and unplug the Fan when not in use.

BE CERTAIN that the power source for the Fan is 120V AC. **DO NOT** plug the Fan into 240V or other power source.

The Blue Plug™ on your AirKing fan is a safety feature. It contains a non-replaceable safety device (fuse) that should not be removed or tampered with. To reduce the risk of fire, electric shock and personal injury, **DO NOT** attempt to remove, replace, repair or tamper with the originally supplied plug. If the Fan has stopped functioning, it may be due to the safety device incorporated in this plug.

The power cord is equipped with a three-prong grounded plug that must be inserted into a matching receptacle. Under no circumstances should the grounding prong be cut off the plug. Where a two-prong wall receptacle is encountered, it must be replaced with a properly grounded three-prong receptacle installed in accordance with the National Electrical Code (NEC) and all applicable local codes and ordinances. This work must be done only by a qualified electrician, using copper wire only.

DO NOT USE A THREE-PRONG TO TWO-PRONG ADAPTER. IMPROPER CONNECTION MAY CREATE THE RISK OF ELECTRICAL SHOCK. USE OF SUCH ADAPTERS IS NOT PERMITTED IN CANADA.

CAUTION

- **AVOID** the use of extension cords, power strips, power taps, outlet style air fresheners or other cord connected device, as these devices may overheat and cause a fire hazard.
- **DO NOT** route power cord under rugs, carpets, runners or furniture. This may damage the cord or cause it to overheat creating a fire hazard.
- **ALWAYS** place the Fan on a stable, flat, level surface while in operation to prevent the Fan from overturning.
- **NEVER** insert or allow fingers or objects to enter grill openings while Fan is in operation or injury and/or damage to the Fan may occur.
- **DO NOT** block, cover or obstruct air flow to or from the fan while in operation.
- **DO NOT** use this Fan outdoors or near water or wet locations such as a bath tub, pool or hot tub. Use of this Fan in a wet location may create a shock hazard.
- **DO NOT** run cord under carpeting. Do not cover cord with throw rugs, runners, or similar coverings. Do not route cord under furniture or appliances. Arrange cord away from traffic area and where it will not be tripped over.
- **NEVER** use a single extension cord to operate more than one Fan or other electrical device.
- **DO NOT** use this Fan if it has been damaged or is not functioning properly.
- **THIS FAN DOES NOT MEET THE REQUIREMENTS OF NEC ARTICLE 547-7 (2008).** This Fan is not suitable for use in agricultural facilities including areas where livestock, poultry or other animals are confined. Please refer to National Electric Code (NEC) Article 547-7 (2008), or applicable state or local codes or standards relating to electrical requirements for agricultural buildings.
- **THIS FAN DOES NOT MEET THE REQUIREMENTS OF NEC ARTICLE 500 (2008).** This Fan is not suitable for use in hazardous locations. Please refer to National Electric Code (NEC) Article 500 or applicable state or local codes or standards relating to electrical requirements for hazardous locations.

SAVE THESE INSTRUCTIONS

MODELO 4CH63F/9119F

ARMADO DEL TUBO (Figura 1)

1. Saque el tubo de su caja en la forma indicada. (Paso 1)
2. Afloje la **Tuerca de Ajuste de Altura** haciéndola girar hacia la izquierda. (Paso 2)
3. Levante el **Tubo de Extensión**. (Paso 3)
4. Apriete la **Tuerca de Ajuste de Altura** haciéndola girar hacia la derecha. (Paso 4)

ARMADO DEL PEDESTAL (Figura 2)

COLOQUE LA BASE DE MANERA HORIZONTAL SOBRE EL PISO

1. Con un movimiento rotatorio, introduzca el extremo del tubo de diámetro grande dentro del orificio de la Base. El tubo quedará totalmente asentado en la base su lo hace girar mientras lo empuja.
2. Para Ajustar la Altura:
 - a.) Afloje la Tuerca de Ajuste de Altura.
 - b.) Levante o baje el **Tubo de Extensión** hasta alcanzar la altura deseada.
 - c.) Apriete la **Tuerca de Ajuste de Altura**.

ARMADO DEL CABEZAL (Figura 3)

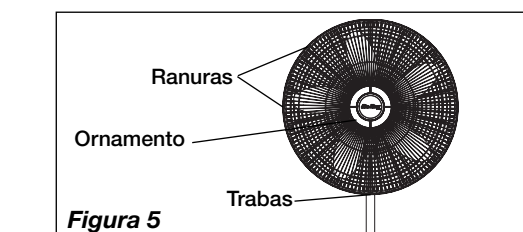
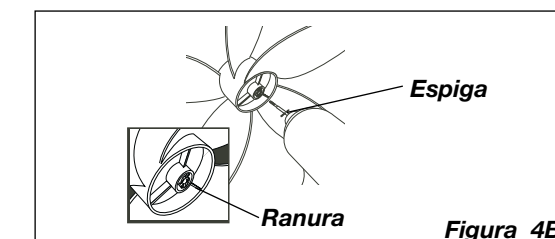
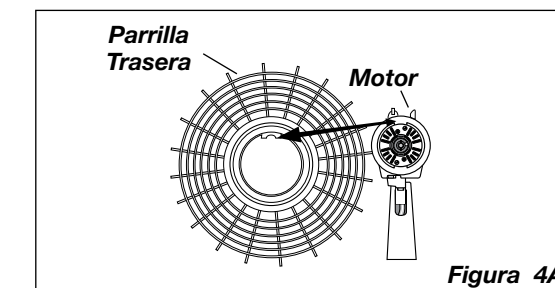
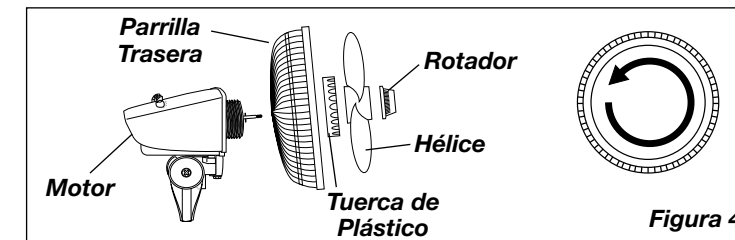
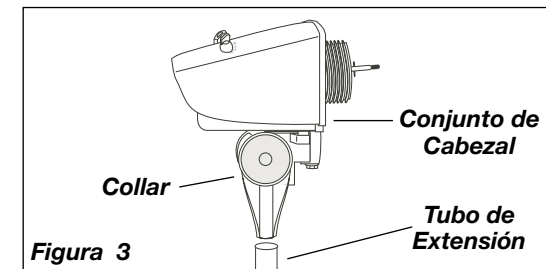
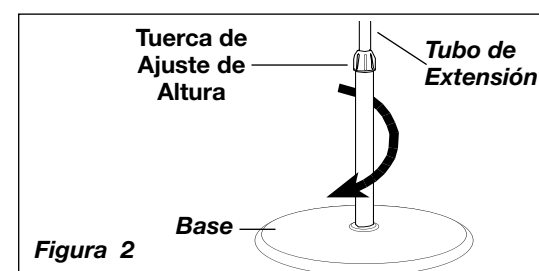
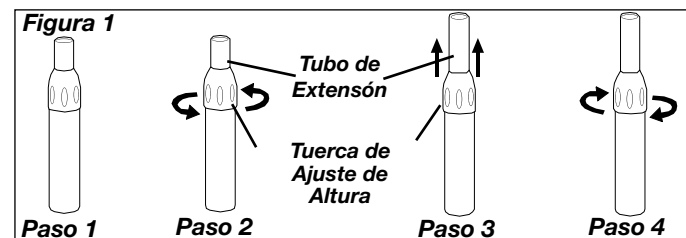
1. Coloque el **Conjunto del Cabezal** con el **Collar** sobre el **Conjunto de Tubo**.
2. Sosteniendo el **Tubo de Extensión** firmemente, gire el **Conjunto del Cabezal** hacia abajo hasta que se asiente sobre el tubo.

PRECAUCIÓN:

Cuando realice el ajuste de la altura después de conectar el ensamblaje superior, SIEMPRE sostenga el tubo de extensión con una mano, pues al aflojar la tuerca de ajuste de la altura puede causar la caída libre del tubo de extensión y el ensamblaje superior.

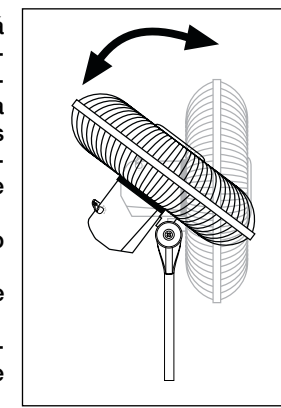
ARMADO DE LA HÉLICE Y PARRILLA (Figura 4)

1. Incline el Cabezal del Ventilador hacia atrás. Coloque la **Parrilla Trasera** en el **Motor**.
2. Alinee la lengüeta de la **Parrilla Posterior de Plástico** con la ranura de la parte superior de la cubierta delantera del **Motor**. (Figura 4A)
3. Asiente totalmente la **Parrilla Trasera** y fijela haciendo girar la **Tuerca Plástica** hacia la derecha. Deslice la **Hélice** sobre el **Eje del Motor** (Alinee la ranura del cubo de la hélice con la espiga del eje del motor). (Figura 4B)
4. Para fijar la **Hélice**, atornille el **Rotador** sobre el Eje hacia la izquierda hasta que quede fijo sobre el cubo de la **Hélice**.
5. Con el cabezal del motor en posición recta, alinee el **Ornamento** de la **Parrilla Delantera** para que quede horizontal y mirando hacia arriba. Comenzando con la parte superior de la parrilla y avanzando hacia abajo, inserte las **Trabas** de la **Parrilla Trasera** a través de las **Ranuras** de la **Parrilla Delantera**. (Figura 5).



INCLINACIÓN: Este Ventilador está equipado con un Cabezal de Ventilador para ángulos múltiples que permite la Circulación del Aire en Toda la Habitación. Siga los pasos indicados a continuación para ajustar correctamente el “ángulo de inclinación” de su Ventilador.

1. Coloque una mano en la barra justo debajo del Cuello del Ventilador.
2. Coloque la otra mano sobre la parte superior del Ventilador.
3. Empuje o jale suavemente el cabezal del Ventilador hasta que se encuentre en la posición deseada.





ADVERTENCIA



INSTRUCCIONES IMPORTANTES DE SEGURIDAD

Cuando use este ventilador, se deben de seguir las siguientes advertencias y precauciones para reducir el riesgo de incendio, descargas eléctricas y lesiones:



Lea todas las instrucciones antes de usar este Ventilador.



ADVERTENCIA

PARA REDUCIR EL RIESGO DE INCENDIOS, DESCARGAS ELÉCTRICAS SIEMPRE SIGA LAS SIGUIENTES INSTRUCCIONES Y ADVERTENCIAS:



NO utilice este ventilador para ventilar las zonas donde se usen, almacenen o estén presentes líquidos o vapores inflamables, incluidos pinturas, gasolina, barnices, disolventes o productos de acabado para pisos. ¡SIEMPRE lea y siga todas las advertencias e instrucciones descritas en los envases de estos productos!



SIEMPRE asegúrese de que el enchufe encaje bien en el tomacorriente. Cuando los enchufes no encajan bien en el tomacorriente, pueden deslizarse un poco y crear una mala conexión. Esto puede causar que los tomacorrientes se sobrecalienten y crear un riesgo de incendio potencial. Un electricista calificado debe cambiar los tomacorrientes que se encuentren en esta condición.



SIEMPRE desenchufe el cable de corriente cuando realice mantenimiento, limpieza o mueva el ventilador. NO use el interruptor ENCENDIDO/APAGADO (ON/OFF) como el único medio para desconectar de la electricidad. NUNCA deje a los niños sin supervisión cuando el ventilador esté encendido o conectado. SIEMPRE apague y desenchufe el ventilador cuando no esté en uso.



ASEGURESE que la fuente de energía para el ventilador sea de 120 Vca . NO enchufe el ventilador en una fuente de energía de 240 Vca ni en ninguna otra fuente de energía que no sea la indicada.



El Blue Plug™ en su ventilador AirKing es una característica de seguridad. Contiene un dispositivo de seguridad no reemplazable (fusible) que no debe ser removido ni manipulado. Para reducir el riesgo de incendios, descargas eléctricas y lesiones, NO remueva, reemplace, repare ni manipule el enchufe suministrado originalmente. Si el ventilador no funciona adecuadamente, puede deberse al dispositivo de seguridad incorporado en este enchufe.



El cordón eléctrico está equipado con una clavija a tierra de tres espigas que tiene que ser enchufada a un receptáculo del mismo diseño. Bajo ninguna circunstancia deberá cortarse la espiga a tierra de la clavija. De existir un receptáculo de pared de dos espigas, deberá reemplazarse por uno de tres espigas debidamente puesto a tierra e instalado de conformidad con el Código Nacional de Electricidad y todos los códigos y ordenanzas locales aplicables. El trabajo deberá hacerlo un electricista calificado, utilizando exclusivamente alambre de cobre.



NO UTILICE UN ADAPTADOR DE TRES A DOS CLAVIJAS. LA CONEXIÓN INDEBIDA PODRÍA CREAR EL RIESGO DE SER ELECTROCUTADO. EL USO DE TALES ADAPTADORES NO ESTÁ PERMITIDO EN CANADÁ.

PRECAUCIÓN

- EVITE el uso de cables de extensión, enchufes múltiples, triples, ambientadores eléctricos u otro dispositivo conectado por cables, ya que estos dispositivos pueden sobrecalentarse y causar un riesgo de incendio.
- NO coloque los cables de alimentación debajo de alfombras, tapetes o muebles. Esto puede dañar el cable o causar que se sobrecaliente y originar un riesgo de incendio
- SIEMPRE colocar el ventilador en una superficie estable, plana y nivelada mientras esté funcionando para evitar que el ventilador se caiga.
- NUNCA inserte ni permita que introduzcan los dedos u objetos en las aberturas de la parrilla del ventilador mientras este esté en funcionamiento, ya que el ventilador puede dañarse o malograrse.
- NO bloquee, cubra ni obstruya el flujo de aire hacia o desde el ventilador mientras esté en funcionamiento.
- NO utilice este ventilador al aire libre o cerca del agua o lugares húmedos como bañeras, piscinas o jacuzzis. El uso de este ventilador en un lugar húmedo puede provocar una descarga eléctrica.
- NO cubra el cable de corriente con tapetes, alfombras estrechas o artículos de coberturas similares. No coloque el cable de corriente debajo de muebles o artefactos. Coloque el cable de corriente lejos del tráfico de la habitación, donde las personas no se tropiecen con éste.
- NUNCA use un solo cable de extensión para hacer funcionar más de un ventilador u otro aparato eléctrico.
- NO use este ventilador si es que se ha dañado o si no funciona adecuadamente.
- ESTE VENTILADOR NO CUMPLE CON LOS REQUERIMIENTOS DEL ARTÍCULO 547-7 (2008) DEL NEC. Este ventilador no es adecuado para su uso en instalaciones agrícolas, incluyendo las áreas donde el ganado, aves de corral u otros animales están encerrados. Consulte el Artículo 547-7 (2008) del Código Eléctrico Nacional (NEC) o los códigos o normas locales o estatales aplicables, relacionados con los requerimientos eléctricos para las instalaciones de agricultura.
- ESTE ARTEFACTO NO CUMPLE CON LOS REQUISITOS DEL ARTÍCULO 500 DEL NATIONAL ELECTRICAL CODE (Código Eléctrico Nacional) 2008. Este ventilador no es adecuado para uso en lugares peligrosos. Consulte el Artículo 500 del Código Eléctrico Nacional (NEC) o LOS CÓDIGOS O NORMAS LOCALES O ESTATALES APLICABLES, RELACIONADOS CON LOS REQUERIMIENTOS ELÉCTRICOS PARA LOS SITIOS PELIGROSOS.

CONSERVE ESTAS INSTRUCCIONES

MODEL 4CH63F/9119F

PIPE ASSEMBLY (Figure 1)

1. Take pipe assembly out of carton as shown. (Step 1)
2. Loosen Height Adjustment Nut turning counter clockwise. (Step 2)
3. Raise Extension Pipe. (Step 3)
4. Tighten Height Adjustment Nut turning clockwise. (Step 4)

STAND ASSEMBLY (Figure 2)

PLACE BASE FLAT ON FLOOR

1. With a twisting motion, insert the end of the large diameter pipe into hole in Base. Turning tube while pushing will assure tube is fully seated in base

For Height Adjustment:

- a.) Loosen Height Adjustment Nut.
- b.) Raise or lower Extension Pipe to desired height.
- c.) Tighten Height Adjustment Nut.

HEAD ASSEMBLY (Figure 3)

1. Place Head Assembly with Collar onto Pipe Assembly.
2. Holding Extension Pipe firmly, twist Head Assembly downward until seated on pipe.

CAUTION:

When making height adjustment after head assembly is attached, ALWAYS support extension pipe with one hand, as loosening height adjustment nut may otherwise cause rapid fall of extension pipe and head assembly.

BLADE & GRILL ASSEMBLY (Figure 4)

1. Tilt Fan Head back. Put Rear Grill on Motor.
2. Align tab on Plastic Rear Grill with groove on top of front Motor cover. (Figure 4A)
3. Fully seat Rear Grill and secure with Plastic Nut turning Clockwise. Slide Blade onto Motor Shaft (Align groove on blade hub with pin on motor shaft). (Figure 4B)
4. To secure Blade, screw Spinner onto Shaft Counter Clockwise until tight on Blade hub.
5. With fan head in upright position, align Ornament on Front Grill so it is horizontal and right side up. By starting with the top of the grill and working down, insert Snaps on Rear Grill through Slots in Front Grill. (Figure 5)

Figure 1

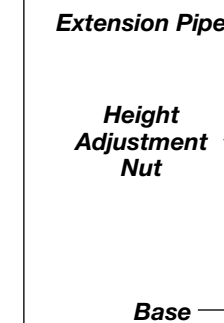
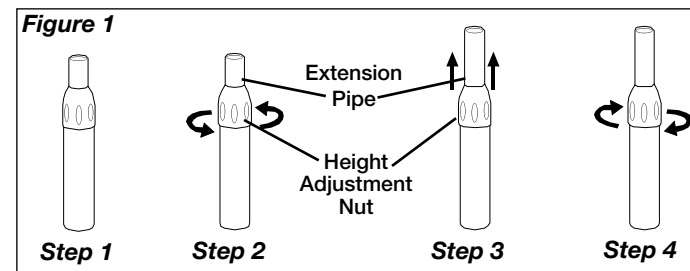


Figure 2

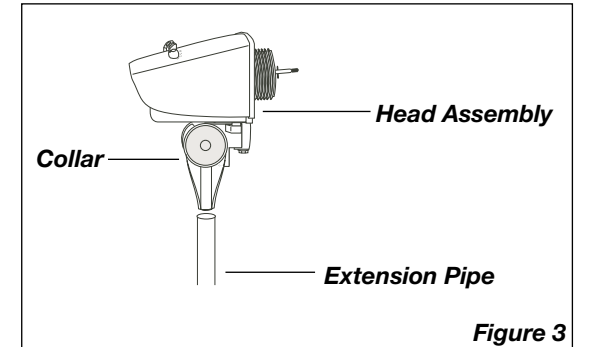


Figure 3

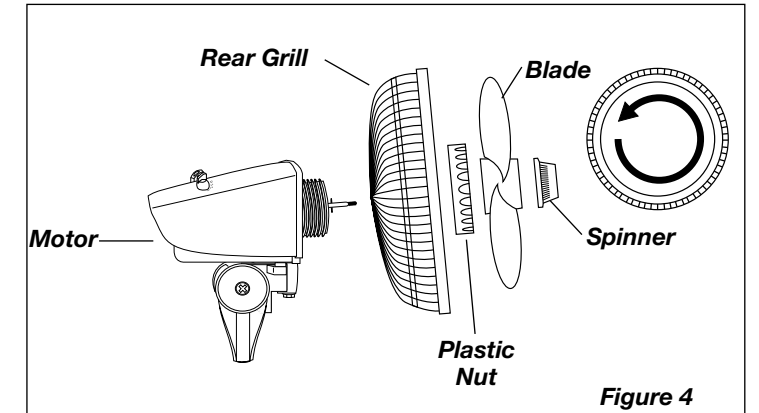


Figure 4

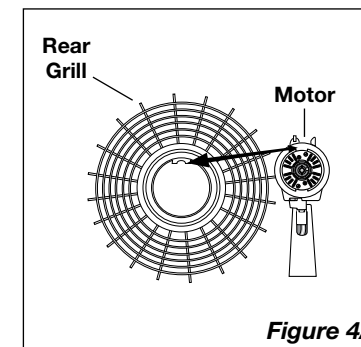


Figure 4A

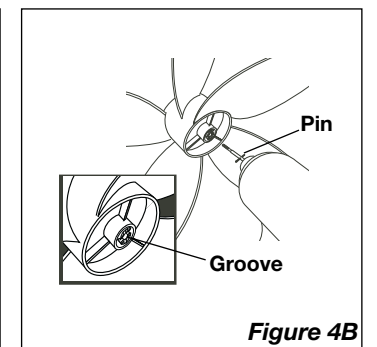


Figure 4B

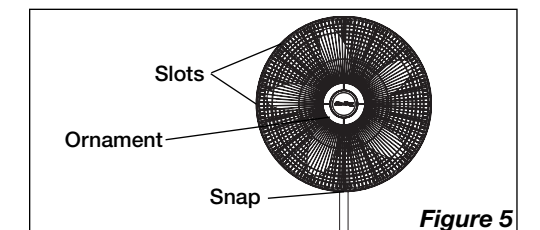
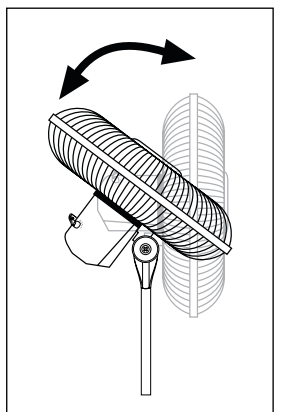


Figure 5

TILTING: This Fan is equipped with a multi-angle Fan Head for Whole-Room Air Circulation. Follow the steps below to properly adjust the "tilt angle" of your Fan.

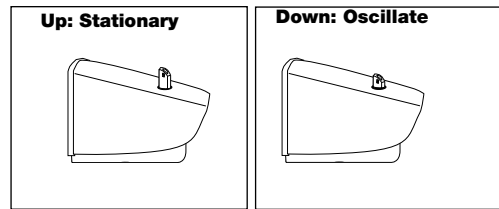
1. Place one hand on the pole just under the Fan Neck.
2. Place your other hand on top of Fan.
3. Gently push or pull the Fan Head until it is in the desired position.



MODEL 4CH63F/9119F

OPERATION

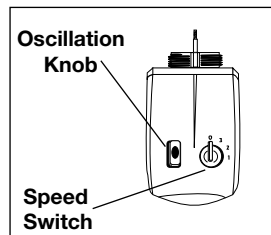
OSCILLATION: Push down oscillation knob on motor housing to make fan head move from side to side.



Key	Part No.	Description	Qty.
1	2011876	Base	1
2	02069050QG	Pipe Assembly	1
3	02035086SWG	Motor	1
4	2096112	Rear Grill	1
5	2010361P	Plastic Nut	1
6	2010033	Blade	1
7	2010093	Spinner	1
8	02096103	Front Grill	1
9	02010381A	Grill Ornament	1

SPEED: Control fan speed with Speed Switch at rear of motor.

- 3 - High Speed
- 2 - Medium Speed
- 1 - Low Speed
- 0 - Off



MAINTENANCE

⚠ WARNING

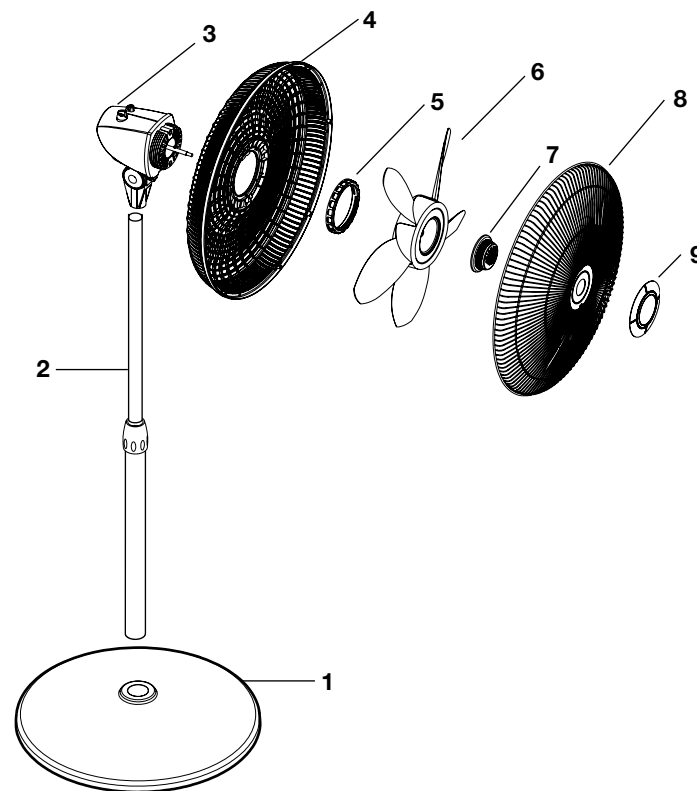


WARNING: ALWAYS UNPLUG THE CORD BEFORE MOVING OR SERVICING THE FAN.
WARNING: DO NOT IMMERSE FAN IN WATER!
CLEANING: Use a soft cloth moistened with a mild soap solution, such as liquid dish washing detergent. Dry ALL PARTS COMPLETELY before reassembling. After any maintenance or servicing, COMPLETELY REASSEMBLE unit as described in this instruction manual before reconnecting to the power supply.
CAUTION: Do not use gasoline, benzene, thinner, harsh cleaners, etc. as they will damage the Fan. NEVER use ALCOHOL OR SOLVENTS.

LUBRICATION: Precision bearings are sealed at the factory for life and will not require any further lubrication.

STORAGE: Store the Fan, with these instructions, in a cool, dry place.

DISPOSITION: Corrugated packaging materials are recyclable. For environmentally responsible disposal of this product, contact your local waste service provider or visit www.1800recycling.com.



LIMITED WARRANTY

WHAT THIS WARRANTY COVERS: This product is warranted against defects in workmanship and/or materials.
HOW LONG THIS WARRANTY LASTS: This warranty extends only to the original purchaser of the product and lasts for one (1) year from the date of original purchase or until the original purchaser of the product sells or transfers the product, whichever first occurs.
WHAT Air King WILL DO: Air King will, at its sole option, repair or replace any part or parts that prove to be defective or replace the whole product with the same or comparable model. For all warranty claims, the product must be returned to Air King America, LLC at customer expense with proof of purchase within the warranty period. Contact the Air King customer service department to obtain a Return Authorization ("RA"). DO NOT return products without an RA or the warranty claim will not be processed.
WHAT THIS WARRANTY DOES NOT COVER: This warranty does not apply if the product was damaged or failed because of accident, improper handling or operation, shipping damage, abuse, misuse, unauthorized repairs made or attempted. This warranty does not cover shipping costs for the return of products to Air King for repair or replacement. Air King will pay return shipping charges from Air King following warranty repairs or replacement.
ANY AND ALL WARRANTIES, EXPRESSED OR IMPLIED (INCLUDING, WITHOUT LIMITATION, ANY IMPLIED WARRANTY OF MERCHANTABILITY), LAST ONE YEAR FROM THE DATE OF ORIGINAL PURCHASE OR UNTIL THE ORIGINAL PURCHASER OF THE PRODUCT SELLS OR TRANSFERS THE PRODUCT, WHICHEVER FIRST OCCURS AND IN NO EVENT SHALL Air King'S LIABILITY UNDER ANY EXPRESS OR IMPLIED WARRANTY INCLUDE (I) INCIDENTAL OR CONSEQUENTIAL DAMAGES FROM ANY CAUSE WHATSOEVER, OR (II) REPLACEMENT OR REPAIR OF ANY HOUSE FUSES, CIRCUIT BREAKERS OR RECEPTACLES. NOTWITHSTANDING ANYTHING TO THE CONTRARY, IN NO EVENT SHALL Air King'S LIABILITY UNDER ANY EXPRESS OR IMPLIED WARRANTY EXCEED THE PURCHASE PRICE OF THE PRODUCT AND ANY SUCH LIABILITY SHALL TERMINATE UPON THE EXPIRATION OF THE WARRANTY PERIOD.
 Some states and provinces do not allow limitations on how long an implied warranty lasts, or the exclusion or limitation of incidental or consequential damages, so these exclusions or limitations may not apply to you. This warranty gives you specific legal rights. You may also have other rights which vary from state to state and province to province. Proof of purchase is required before a warranty claim will be accepted.

MANUAL DE INSTRUCCIONES DE OPERACIÓN Y PARTES



VENTILADOR DE PEDESTAL DE 18" (45,7cm) MODELO 4CH63F/9119F

Este Ventilador no está destinado para aplicaciones industriales o agrícolas. SIEMPRE consulte los códigos, normas y leyes aplicables sobre electricidad e incendios para determinar si las aplicaciones específicas son apropiadas y seguras.

DESCRIPCIÓN

El Ventilador de Pedestal Air King® de 18" (45,7 cm) viene equipado para funcionar con una perilla rotatoria de 3 velocidades y puede ajustarse a diversas alturas. La hélice de 3 aspas de 18" (45,7 cm) es impulsada por un motor capacitador de hendidura permanente con un cable eléctrico de 6' (1,8 m.) 18/3.

ESPECIFICACIONES

Motor..... 120V, 60Hz
 Tamaño de paletas 18" (47,5 cm)
 Velocidades 3
 Control Rotario
 Distribución del flujo de aire 90° Variable
 Aprobaciones.....Catalogación ETL El protector de malla cerrada del ventilador satisface las normas OSHA.

MODELO	4CH63F/9119F		
VELO.	ALTA	MEDIA	BAJA
CFM*	1950	1680	1380
M ³ /s	0.92	0.79	0.65
RPM	1100	950	800
Amps	0.85	0.67	0.56
Watts	95	82	68
dB A	51	48	43

* Probó de acuerdo con el estándar de AMCA 230-99



LEA Y GUARDE ESTAS INSTRUCCIONES

LEA CUIDADOSAMENTE LAS INSTRUCCIONES ANTES DE INTENTAR ARMAR, INSTALAR, USAR O DAR MANTENIMIENTO AL PRODUCTO DESCRITO. PROTÉJASE A SÍ MISMO Y A LOS DEMÁS CUMPLIENDO CON TODA LA INFORMACIÓN DE SEGURIDAD. EL NO SEGUIR LAS INSTRUCCIONES PODRÍA RESULTAR EN LESIONES PERSONALES Y/O DAÑOS A LA PROPIEDAD.